

316

LISTINO PREZZI
PRICE LIST



INDICE








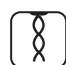



INDEX





SERIE LINE LINE SERIES	3
SERIE DOTS DOTS SERIES	27
SERIE STILL STILL SERIES	51
ACCESSORI RUBINETTERIA BASIN ACCESSORIES	75
ACCESSORI VASCA BATHTUB ACCESSORIES	77
SHUT OFF	79


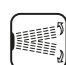


LEGENDA

SYMBOL KEY






Legenda Getti Jet List

HEAD SHOWER		velvet rain
		intense rain
		rain
		double rain
		cascade/waterfall
		double cascade
		wave
		spin
		mist
		icicle
	wire	







HAND SHOWER		velvet
		massage
		airstream
		rain

BODY JETS		spin bodyjet
		body spray
		wave bodyjet
		mist bodyjet

Funzioni e Accessori Functions & Accessories

PRODUCT SPECIFICS		cromoterapia/chromotherapy
		sound system
		bluetooth® wireless technology
		ristrutturazione/renovation
	unità per scatola units per cartonbox	

SHOWER SYSTEM WAYS		1 via 1-way
		2 vie 2-way
		3 vie 3-way
		4 vie 4-way
		5 vie 5-way
		6 vie 6-way


















WATER CONTROL		Modular
		Core Box Incasso Universale Core Universal Box
		Core Meccanico Core Single Lever Mixer
		Core Termostatico Core Thermostat
		Core Termostatico Push Core Thermostat - Push
	High Flow	

Consumi Consumptions

	prodotto dotato di Velvet Rain product equipped with Velvet Rain
	consumo 1,5 Galloni/min (5,65 litri/min) consumption 1,5 Gallons/min (5,65 litres/min)
	consumo 1,75 Galloni/min (6,62 litri/min) consumption 1,75 Gallons/min 6,62 litres/min)
	consumo 2 Galloni/min (7,57 litri/min) consumption 1,75 Gallons/min 6,62 litres/min)

LEGENDA FINITURE

FINISHES

CR		Chrome <i>Chrome</i>
		Nickel Spazzolato <i>Nickel Brushed</i>
STEEL		Acciaio Lucido <i>Mirror Stainless Steel</i>
		Acciaio Spazzolato <i>Brushed Stainless Steel</i>
		Acciaio Spazzolato 316 <i>316 Brushed Stainless Steel</i>
POLISHED PVD*		PVD Lucido Gold <i>PVD Polished Gold</i>
		PVD Lucido Deep Black <i>PVD Polished Deep Black</i>
BRUSHED PVD*		PVD Spazzolato Copper <i>PVD Brushed Copper</i>
		PVD Spazzolato High Brass <i>PVD Brushed High Brass</i>
316 BRUSHED PVD*		PVD Spazzolato Gun Metal <i>PVD Brushed Gun Metal</i>
		PVD Spazzolato Absolute Black <i>PVD Brushed Absolute Black</i>
MATT		Verniciato Nero <i>Matt Black</i>
		Verniciato Bianco <i>Matt White</i>
		PVD Spazzolato Copper 316 <i>316 PVD Brushed Copper</i>
		PVD Spazzolato High Brass 316 <i>316 PVD Brushed High Brass</i>
	PVD Spazzolato Gun Metal 316 <i>316 PVD Brushed Gun Metal</i>	
	PVD Spazzolato Absolute Black 316 <i>316 PVD Brushed Absolute Black</i>	

Le finiture Almar sono ottenute combinando tecnologie evolute e processi di lavorazione artigianali ad elevato valore aggiunto.

* Le finiture **PVD** sono ottenute mediante un processo a bassissimo impatto ambientale; possibili differenze di tonalità e lavorazione sono una prerogativa del prodotto.

La finitura **PVD SPAZZOLATO** realizzata su Ottone o Acciaio 316 ha una lucentezza differente, ciò è dovuto alla diversità del materiale di base su cui la finitura viene realizzata.

Almar finishes are obtained by combining advanced technologies and artisanal manufacturing processes with high added value.

** PVD finishes are obtained thanks to a process with a very low environmental impact; eventual differences in shade and manufacture are a prerogative of the product.*

The finish of BRUSHED PVD made on Brass or 316 Stainless Steel has a different brightness, this is due to the diversity of the material on which the finish is made.



Acciaio 316 | 316 Stainless Steel

L'acciaio inox 316 nasce per applicazioni esterne e professionali, dove resistenza alla corrosione, stabilità strutturale e affidabilità nel tempo rappresentano requisiti essenziali. La sua composizione lo rende particolarmente idoneo ad ambienti esposti ad agenti atmosferici, umidità e sollecitazioni intensive.

Oggi l'acciaio 316 trova piena espressione anche nell'ambiente bagno, applicato a sistemi doccia, rubinetteria e accessori. Un materiale solido, igienico e riciclabile, capace di garantire durata, precisione funzionale e qualità superficiale costante, integrandosi con coerenza nell'architettura contemporanea.

Stainless steel 316 was originally developed for external and professional applications, where resistance to corrosion, structural stability and long-term reliability are essential requirements. Its composition makes it particularly suitable for environments exposed to atmospheric agents, humidity and intensive use.

Today, 316 stainless steel finds full expression in the bathroom environment as well, applied to shower systems, faucets and accessories. A solid, hygienic and recyclable material, capable of ensuring durability, functional precision and consistent surface quality, integrating coherently into contemporary bathroom architecture.



SERIE LINE
LINE SERIES



SERIE LINE | LINE SERIES

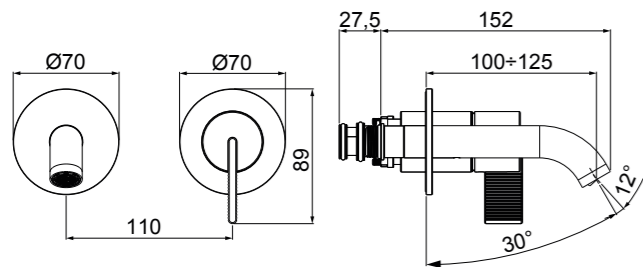
E210058 MISCELATORE LAVABO 2 FORI A PARETE CON CANNA CORTA E ROSONI TONDI - ACCIAIO 316
2-HOLE WALL-MOUNTED WASHBASIN MIXER SHORT SPOUT AND ROUND ROSETTES - 316 STAINLESS STEEL

1 PZ
1 PC

1.5 GPM
5,65 l/min

FINITURE DISPONIBILI | AVAILABLE FINISHES:

Stainless Steel		316 Brushed PVD			
AISI 316	Copper. C0316	High Brass. HB316	Gun Metal. GM316	Absolute Black. AB316	
316	316	316	316	316	
€ 638	€ 765	€ 765	€ 765	€ 765	



DA ABBINARE CON I TO GO WITH:



NOTE: corpo a incasso NON incluso
NOTES: built-in box NOT included

**! modulo incasso nella pagina accanto
concealed module on next page**

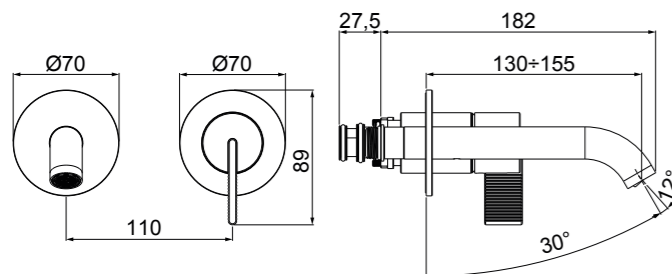
E210061 MISCELATORE LAVABO 2 FORI A PARETE CON CANNA MEDIA E ROSONI TONDI - ACCIAIO 316
2-HOLE WALL-MOUNTED WASHBASIN MIXER MEDIUM SPOUT AND ROUND ROSETTES - 316 STAINLESS STEEL

1 PZ
1 PC

1.5 GPM
5,65 l/min

FINITURE DISPONIBILI | AVAILABLE FINISHES:

Stainless Steel		316 Brushed PVD			
AISI 316	Copper. C0316	High Brass. HB316	Gun Metal. GM316	Absolute Black. AB316	
316	316	316	316	316	
€ 645	€ 773	€ 773	€ 773	€ 773	



DA ABBINARE CON I TO GO WITH:



NOTE: corpo a incasso NON incluso
NOTES: built-in box NOT included

**! modulo incasso nella pagina accanto
concealed module on next page**

SERIE LINE | LINE SERIES

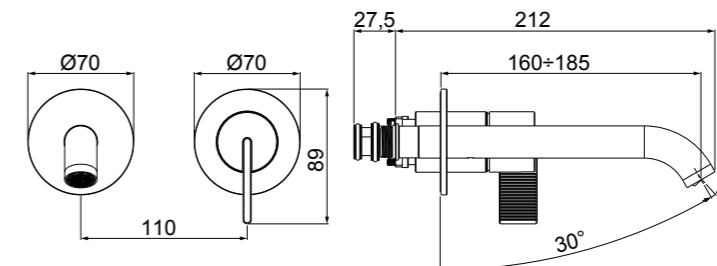
E210064 MISCELATORE LAVABO 2 FORI A PARETE CON CANNA LUNGA E ROSONI TONDI - ACCIAIO 316
2-HOLE WALL-MOUNTED WASHBASIN MIXER LONG SPOUT AND ROUND ROSETTES - 316 STAINLESS STEEL

1 PZ
1 PC

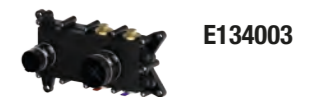
1.5 GPM
5,65 l/min

FINITURE DISPONIBILI | AVAILABLE FINISHES:

Stainless Steel		316 Brushed PVD			
AISI 316	Copper. C0316	High Brass. HB316	Gun Metal. GM316	Absolute Black. AB316	
316	316	316	316	316	
€ 653	€ 780	€ 780	€ 780	€ 780	



DA ABBINARE CON I TO GO WITH:



NOTE: corpo a incasso NON incluso
NOTES: built-in box NOT included

**! modulo incasso sotto
concealed module below**

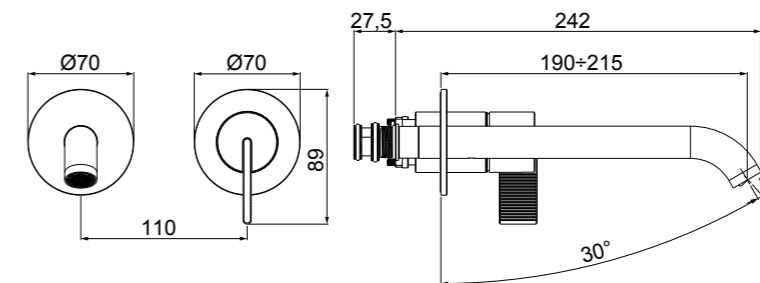
E210067 MISCELATORE LAVABO 2 FORI A PARETE CON CANNA XL E ROSONI TONDI - ACCIAIO 316
2-HOLE WALL-MOUNTED WASHBASIN MIXER XL SPOUT AND ROUND ROSETTES - 316 STAINLESS STEEL

1 PZ
1 PC

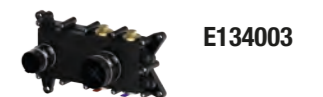
1.5 GPM
5,65 l/min

FINITURE DISPONIBILI | AVAILABLE FINISHES:

Stainless Steel		316 Brushed PVD			
AISI 316	Copper. C0316	High Brass. HB316	Gun Metal. GM316	Absolute Black. AB316	
316	316	316	316	316	
€ 675	€ 803	€ 803	€ 803	€ 803	



DA ABBINARE CON I TO GO WITH:



NOTE: corpo a incasso NON incluso
NOTES: built-in box NOT included

**! modulo incasso sotto
concealed module below**

E134003 BOX INCASSO PER LAVABO 2 FORI - LEAD-FREE
2-HOLE CONCEALED BOX - LEAD-FREE

1 PZ
1 PC

€ 318



DA ABBINARE CON I TO GO WITH:



E210058
E210061
E210064
E210067

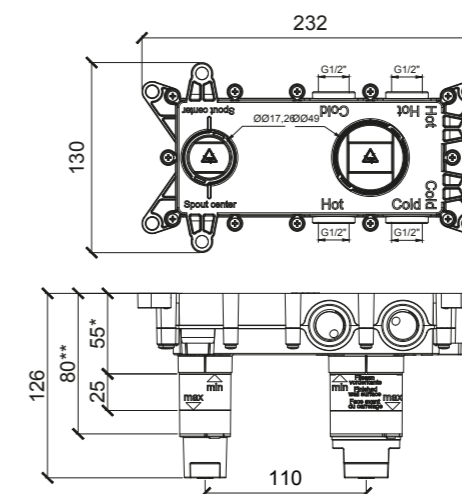
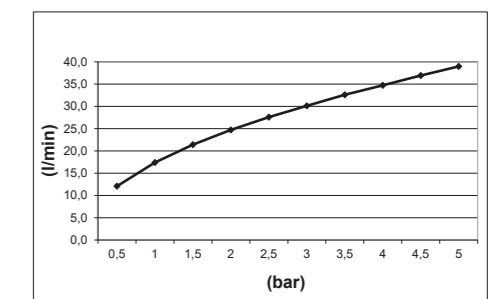


diagramma di portata | flowrate



MIN: 1 bar | MAX: 5 bar | BEST: 3 bar

NOTE: *Minima profondità di incasso

** Massima profondità di incasso (senza l'utilizzo di prolunghe speciali)

NOTES: *Minimum built-in depth

**Maximum built-in depth (without any special extension kit)

SERIE LINE | LINE SERIES

E210100 ESTETICHE MISCELATORE LAVABO 3 FORI PARETE MODELLO CANNA CORTA - ACCIAIO 316
3-HOLE WASHBASIN MIXER VERSION SHORT SPOUT TRIM SET - 316 STAINLESS STEEL

1 PZ
1 PC

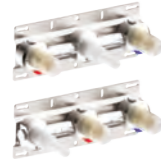
1.5 GPM
5,65 l/min

FINITURE DISPONIBILI | AVAILABLE FINISHES:

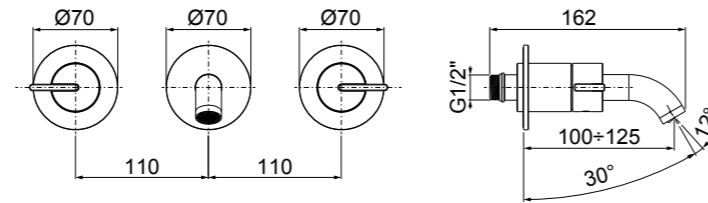
Stainless Steel		316 Brushed PVD		
AISI 316	Copper. C0316	High Brass. HB316	Gun Metal. GM316	Absolute Black. AB316
316	316	316	316	316
€ 825	€ 983	€ 983	€ 983	€ 983



DA ABBINARE CON | TO GO WITH:



E134010
E134011



NOTE: corpo a incasso NON incluso
NOTES: built-in box NOT included

! modulo incasso nella pagina accanto
concealed module on next page

E210103 ESTETICHE MISCELATORE LAVABO 3 FORI PARETE MODELLO CANNA MEDIA - ACCIAIO 316
3-HOLE WASHBASIN MIXER VERSION MEDIUM SPOUT TRIM SET - 316 STAINLESS STEEL

1 PZ
1 PC

1.5 GPM
5,65 l/min

FINITURE DISPONIBILI | AVAILABLE FINISHES:

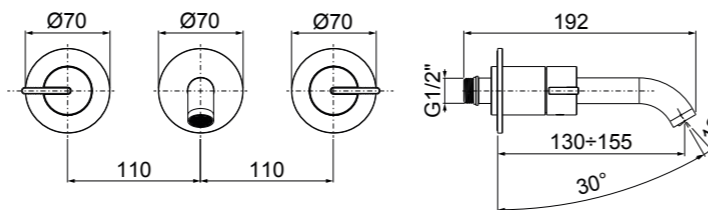
Stainless Steel		316 Brushed PVD		
AISI 316	Copper. C0316	High Brass. HB316	Gun Metal. GM316	Absolute Black. AB316
316	316	316	316	316
€ 833	€ 990	€ 990	€ 990	€ 990



DA ABBINARE CON | TO GO WITH:



E134010
E134011



NOTE: corpo a incasso NON incluso
NOTES: built-in box NOT included

! modulo incasso nella pagina accanto
concealed module on next page

E210106 ESTETICHE MISCELATORE LAVABO 3 FORI PARETE MODELLO CANNA LUNGA - ACCIAIO 316
3-HOLE WASHBASIN MIXER VERSION LONG SPOUT TRIM SET - 316 STAINLESS STEEL

1 PZ
1 PC

1.5 GPM
5,65 l/min

FINITURE DISPONIBILI | AVAILABLE FINISHES:

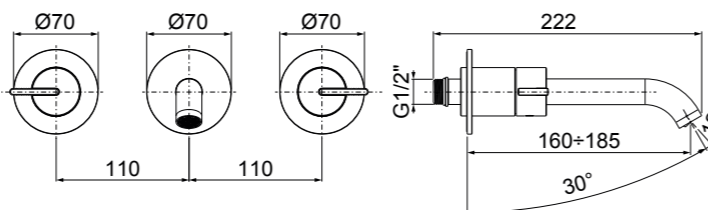
Stainless Steel		316 Brushed PVD		
AISI 316	Copper. C0316	High Brass. HB316	Gun Metal. GM316	Absolute Black. AB316
316	316	316	316	316
€ 840	€ 998	€ 998	€ 998	€ 998



DA ABBINARE CON | TO GO WITH:



E134010
E134011



NOTE: corpo a incasso NON incluso
NOTES: built-in box NOT included

! modulo incasso nella pagina accanto
concealed module on next page

SERIE LINE | LINE SERIES

E210109 ESTETICHE MISCELATORE LAVABO 3 FORI PARETE MODELLO CANNA XL - ACCIAIO 316
3-HOLE WASHBASIN MIXER VERSION XL SPOUT TRIM SET - 316 STAINLESS STEEL

1 PZ
1 PC

1.5 GPM
5,65 l/min

FINITURE DISPONIBILI | AVAILABLE FINISHES:

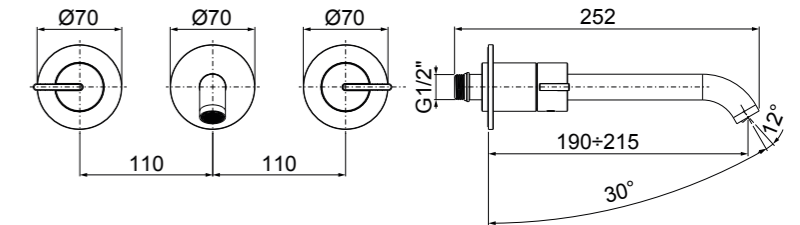
Stainless Steel		316 Brushed PVD		
AISI 316	Copper. C0316	High Brass. HB316	Gun Metal. GM316	Absolute Black. AB316
316	316	316	316	316
€ 870	€ 1028	€ 1028	€ 1028	€ 1028



DA ABBINARE CON | TO GO WITH:



E134010
E134011



NOTE: corpo a incasso NON incluso
NOTES: built-in box NOT included

! modulo incasso sotto
concealed module below

E134011 CORPO INCASSO LAVABO PARETE (VITONE - CANNA - VITONE) - LEAD-FREE
CONCEALED MODULE FOR WASHBASIN MIXER (VALVE - SPOUT - VALVE) - LEAD-FREE

1 PZ
1 PC

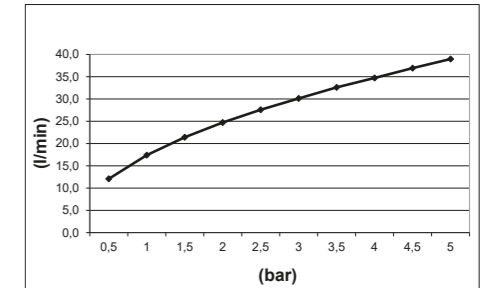
€ 509

DA ABBINARE CON | TO GO WITH:



E210100
E210103
E210106
E210109

diagramma di portata | flowrate



MIN: 1 bar | MAX: 5 bar | BEST: 3 bar

E134010 CORPO INCASSO LAVABO PARETE (CANNA - VITONE - VITONE) - LEAD-FREE
CONCEALED MODULE FOR WASHBASIN MIXER (SPOUT - VALVE - VALVE) - LEAD-FREE

1 PZ
1 PC

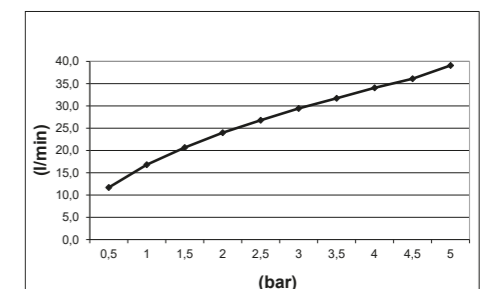
€ 509

DA ABBINARE CON | TO GO WITH:



E210100
E210103
E210106
E210109

diagramma di portata | flowrate



MIN: 1 bar | MAX: 5 bar | BEST: 3 bar

SERIE LINE | LINE SERIES

E214013 MISCELATORE MONOCOMANDO LAVABO - ACCIAIO 316
SINGLE LEVER MIXER WASHBASIN - 316 STAINLESS STEEL



FINITURE DISPONIBILI | AVAILABLE FINISHES:

Stainless Steel		316 Brushed PVD			
AISI 316	Copper. C0316	High Brass. HB316	Gun Metal. GM316	Absolute Black. AB316	
€ 518	€ 626	€ 626	€ 626	€ 626	

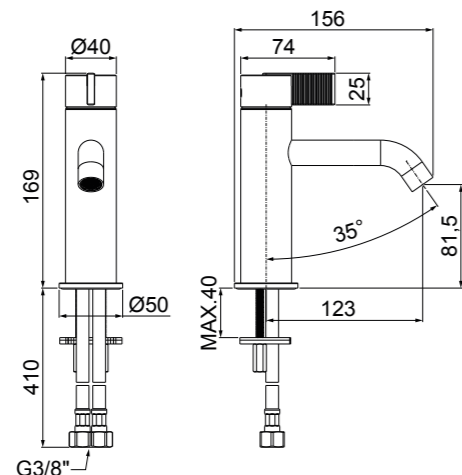
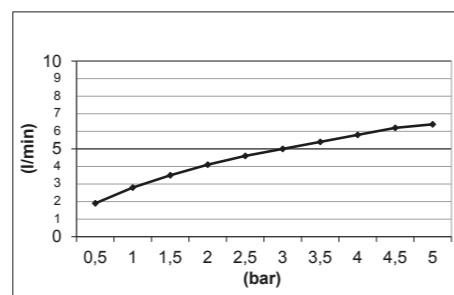


diagramma di portata | flowrate



MIN: 1 bar | MAX: 5 bar | BEST: 3 bar

SERIE LINE | LINE SERIES

E214019 MISCELATORE MONOCOMANDO LAVABO MODELLO ALTO - ACCIAIO 316
HIGH VERSION SINGLE LEVER MIXER WASHBASIN - 316 STAINLESS STEEL



FINITURE DISPONIBILI | AVAILABLE FINISHES:

Stainless Steel		316 Brushed PVD			
AISI 316	Copper. C0316	High Brass. HB316	Gun Metal. GM316	Absolute Black. AB316	
€ 659	€ 809	€ 809	€ 809	€ 809	

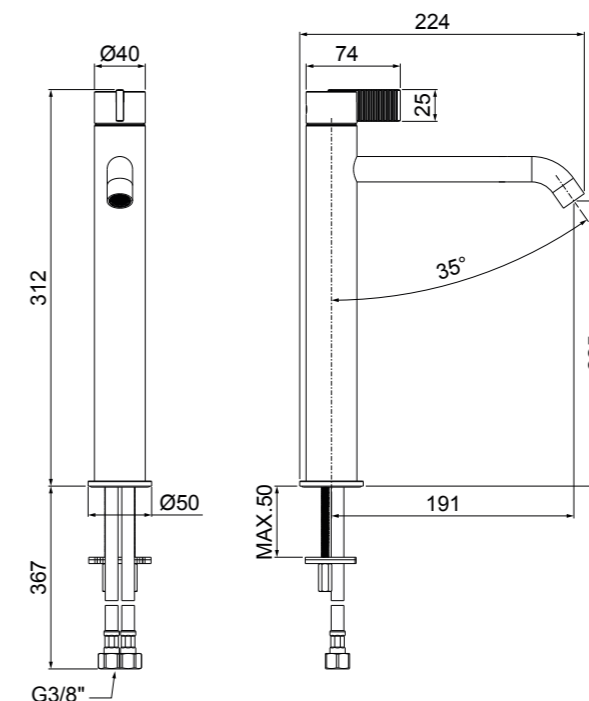
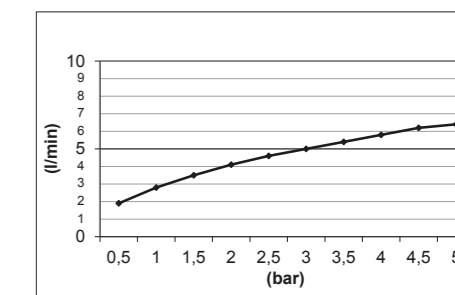


diagramma di portata | flowrate



MIN: 1 bar | MAX: 5 bar | BEST: 3 bar

E214016 MISCELATORE MONOCOMANDO LAVABO MODELLO MEDIO - ACCIAIO 316
MEDIUM VERSION SINGLE LEVER MIXER WASHBASIN - 316 STAINLESS STEEL



FINITURE DISPONIBILI | AVAILABLE FINISHES:

Stainless Steel		316 Brushed PVD			
AISI 316	Copper. C0316	High Brass. HB316	Gun Metal. GM316	Absolute Black. AB316	
€ 578	€ 708	€ 708	€ 708	€ 708	

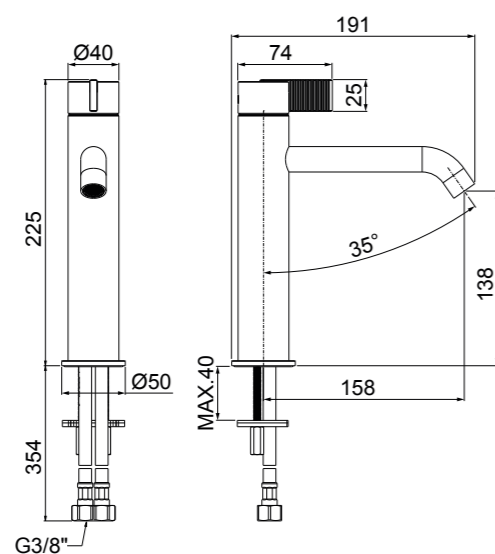
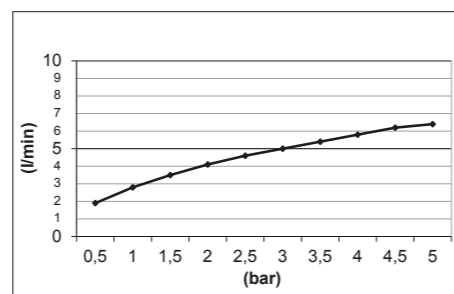


diagramma di portata | flowrate



MIN: 1 bar | MAX: 5 bar | BEST: 3 bar

E214022 MISCELATORE MONOCOMANDO BIDET - ACCIAIO 316
SINGLE LEVER BIDET MIXER - 316 STAINLESS STEEL



FINITURE DISPONIBILI | AVAILABLE FINISHES:

Stainless Steel		316 Brushed PVD			
AISI 316	Copper. C0316	High Brass. HB316	Gun Metal. GM316	Absolute Black. AB316	
€ 593	€ 701	€ 701	€ 701	€ 701	

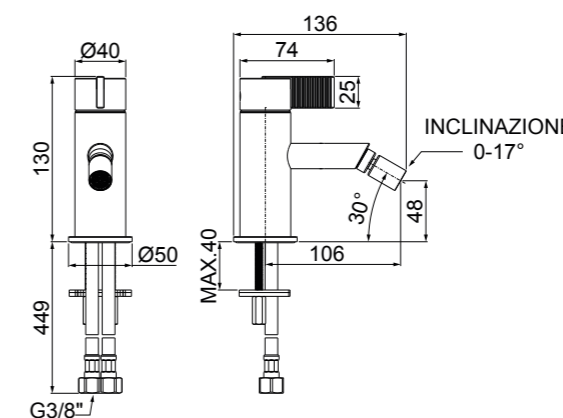
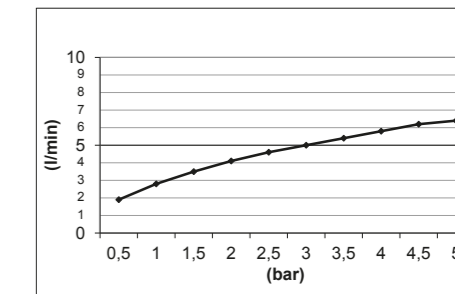


diagramma di portata | flowrate



MIN: 1 bar | MAX: 5 bar | BEST: 3 bar

SERIE LINE | LINE SERIES

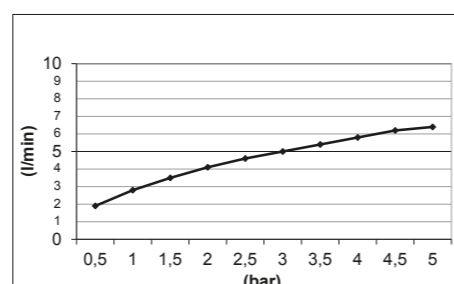
E214025 MISCELATORE MONOCOMANDO LAVABO FREE-STANDING - ACCIAIO 316
FREE-STANDING SINGLE LEVER MIXER WASHBASIN - 316 STAINLESS STEEL



FINITURE DISPONIBILI | AVAILABLE FINISHES:

Stainless Steel	316 Brushed PVD			
AISI 316	Copper. C0316	High Brass. HB316	Gun Metal. GM316	Absolute Black. AB316
316	316	316	316	316
€ 1.650	€ 2.025	€ 2.025	€ 2.025	€ 2.025

diagramma di portata | flowrate



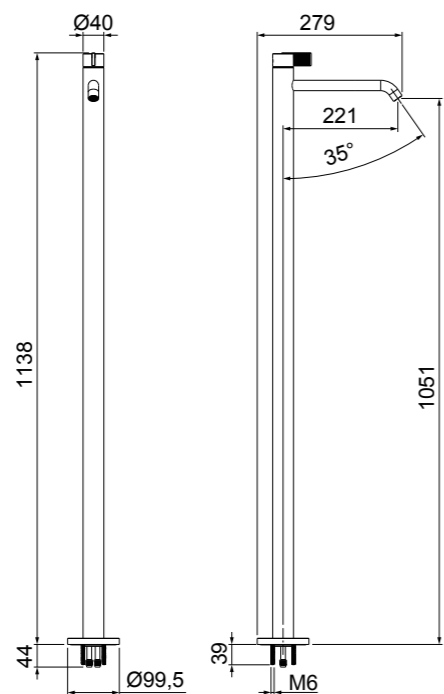
MIN: 1 bar | MAX: 5 bar | BEST: 3 bar

DA ABBINARE CON I TO GO WITH:



E134012

NOTE: corpo a incasso NON incluso
NOTES: built-in box NOT included



! modulo incasso sotto
concealed module below

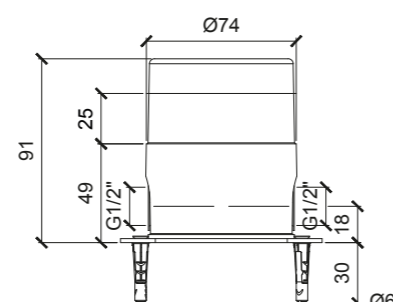
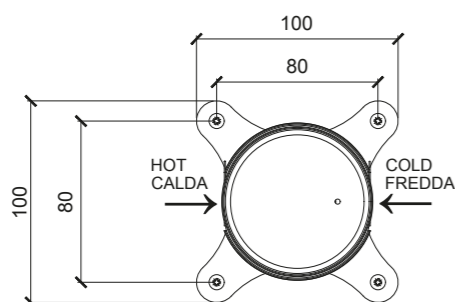
E134012 CORPO PER INCASSO MISCELATORE FREE-STANDING - LEAD-FREE
CONCEALED MODULE FOR FREE-STANDING MIXER - LEAD-FREE



€ 295

DA ABBINARE CON I TO GO WITH:

E214025



SERIE LINE | LINE SERIES

E214028 MISCELATORE LAVABO 2 FORI - ACCIAIO 316
2-HOLE WASHBASIN MIXER - 316 STAINLESS STEEL

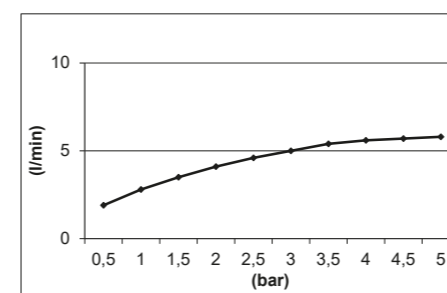


FINITURE DISPONIBILI | AVAILABLE FINISHES:

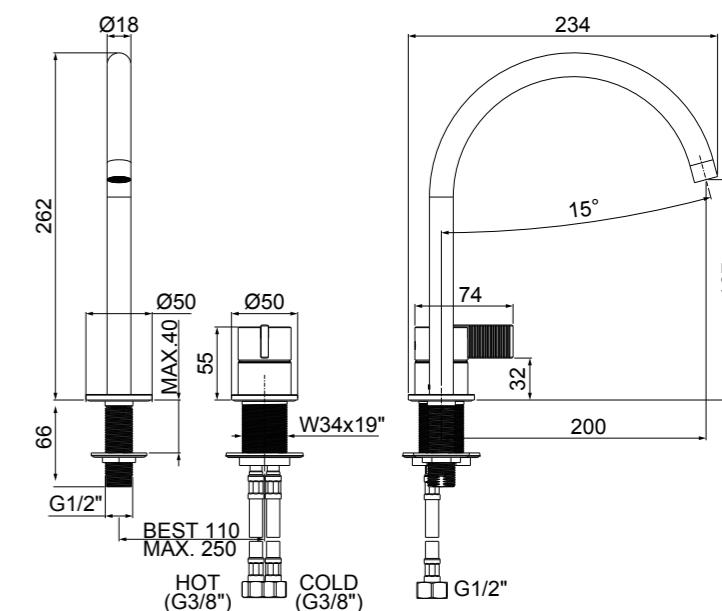
Stainless Steel	316 Brushed PVD			
AISI 316	Copper. C0316	High Brass. HB316	Gun Metal. GM316	Absolute Black. AB316
316	316	316	316	316
€ 788	€ 953	€ 953	€ 953	€ 953



diagramma di portata | flowrate



MIN: 1 bar | MAX: 5 bar | BEST: 3 bar



E214031 MISCELATORE LAVABO 3 FORI - ACCIAIO 316
3-HOLE WASHBASIN MIXER - 316 STAINLESS STEEL

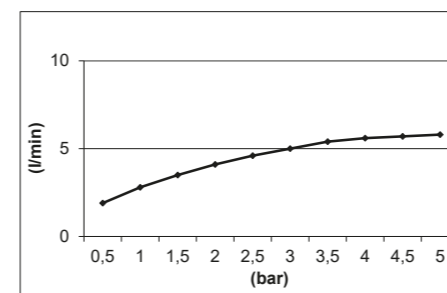


FINITURE DISPONIBILI | AVAILABLE FINISHES:

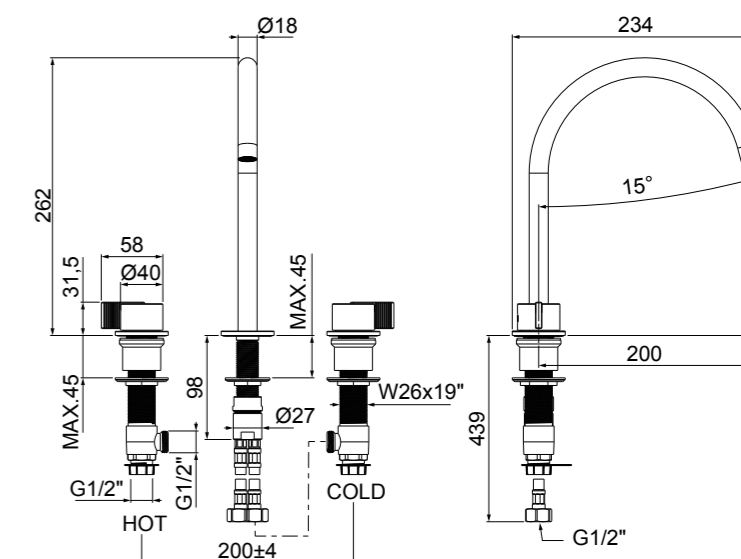
Stainless Steel	316 Brushed PVD			
AISI 316	Copper. C0316	High Brass. HB316	Gun Metal. GM316	Absolute Black. AB316
316	316	316	316	316
€ 1.170	€ 1.380	€ 1.380	€ 1.380	€ 1.380



diagramma di portata | flowrate



MIN: 1 bar | MAX: 5 bar | BEST: 3 bar

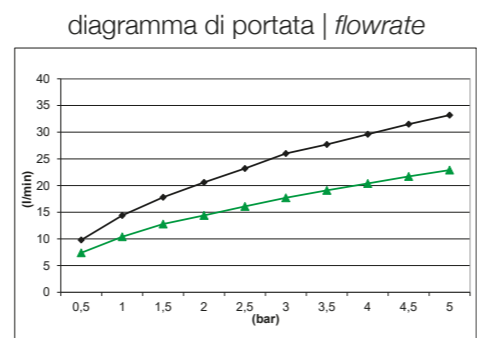
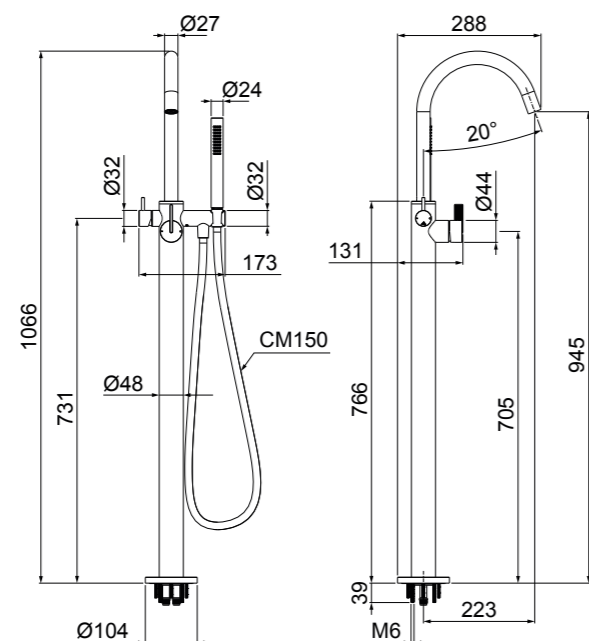


E216001 MISCELATORE VASCA A PAVIMENTO CON DUE USCITE INDIPENDENTI - ACCIAIO 316
FREE-STANDING BATHTUB MIXER WITH 2 INDEPENDENT WAYS - 316 STAINLESS STEEL



FINITURE DISPONIBILI | AVAILABLE FINISHES:

Stainless Steel	316 Brushed PVD			
AISI 316	Copper. C0316	High Brass. HB316	Gun Metal. GM316	Absolute Black. AB316
€ 2.700	€ 3.300	€ 3.300	€ 3.300	€ 3.300



MIN: 1 bar | MAX: 5 bar | BEST: 3 bar

DA ABBINARE CON | TO GO WITH:



E134009

NOTE: corpo a incasso NON incluso
NOTES: built-in box NOT included

modulo incasso sotto
concealed module below

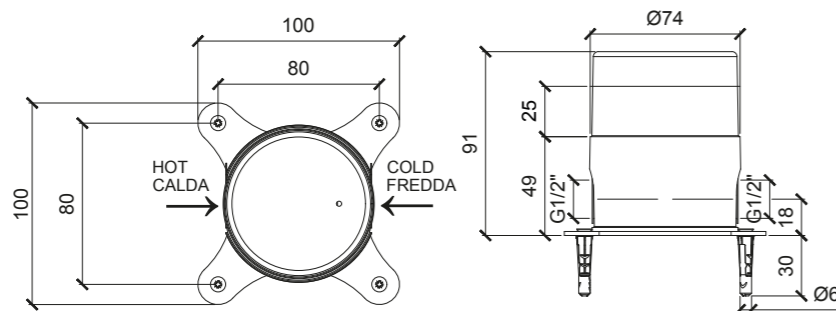
E134009 CORPO PER INCASSO MISCELATORE VASCA A PAVIMENTO FREE-STANDING - LEAD-FREE
CONCEALED MODULE FOR FREE-STANDING BATHTUB MIXER - LEAD-FREE



DA ABBINARE CON | TO GO WITH:



E216001

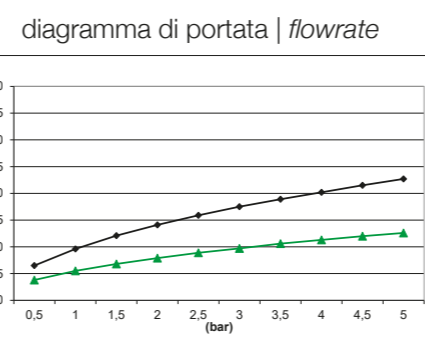


E214034 BATTERIA PER BORDO VASCA - ACCIAIO 316
DECK MOUNTED BATH MIXER - 316 STAINLESS STEEL



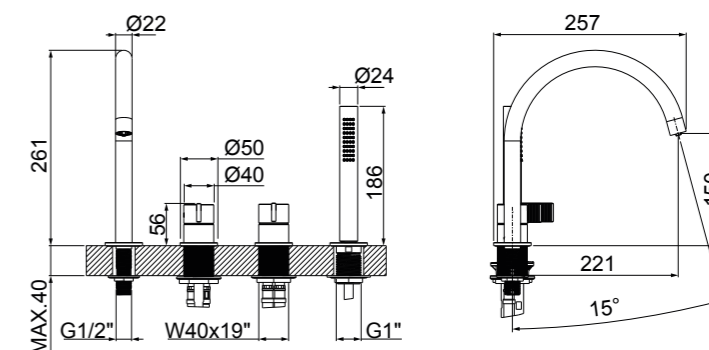
FINITURE DISPONIBILI | AVAILABLE FINISHES:

Stainless Steel	316 Brushed PVD			
AISI 316	Copper. C0316	High Brass. HB316	Gun Metal. GM316	Absolute Black. AB316
€ 1.905	€ 2.190	€ 2.190	€ 2.190	€ 2.190



MIN: 1 bar | MAX: 5 bar | BEST: 3 bar

con canna girevole / with turning spout



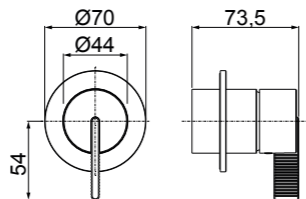
SERIE LINE | LINE SERIES

MODULAR ESTETICHE PER VERSIONE MECCANICA 1 VIA | MODULAR 1-WAY TRIM SETS FOR SINGLE LEVER MIXER VERSION

E180148 ESTETICA MECCANICA ROSONE QUADRO MANIGLIA TONDA **1 VIA** - ACCIAIO 316
1-WAY SINGLE LEVER MIXER SQUARE ROSETTE AND ROUND HANDLE TRIM SET - 316 STAINLESS STEEL



! modulo incasso nella pagina accanto concealed module on next page



FINITURE DISPONIBILI | AVAILABLE FINISHES:

Stainless Steel	316 Brushed PVD			
AISI 316	Copper. C0316	High Brass. HB316	Gun Metal. GM316	Absolute Black. AB316
€ 440	€ 495	€ 495	€ 495	€ 495

DA ABBINARE CON | TO GO WITH:



NOTE: Corpo incasso da acquistare separatamente | Le estetiche possono essere installate sui moduli incasso verticale e orizzontale | Disponibile versione kit display **D180148** (vedere sezione KIT DISPLAY)

NOTES: Concealed module to be purchased separately | The trim set can be installed on vertical and horizontal concealed modules | Available kit display version **D180148** (see KIT DISPLAY section)

MODULAR INCASSO PER VERSIONE MECCANICA 1 VIA | MODULAR 1-WAY CONCEALED MODULES FOR SINGLE LEVER MIXER

E186900 INCASSO MECCANICO **1 VIA**
1-WAY SINGLE LEVER MIXER CONCEALED MODULE



DA ABBINARE CON | TO GO WITH:

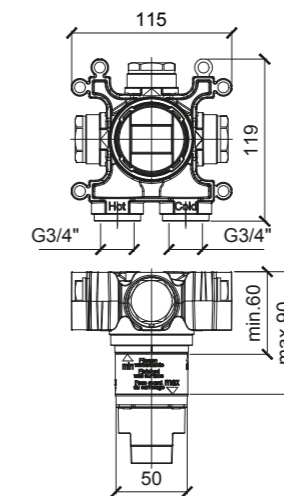


diagramma di portata | flowrate

E186900	
press. bar	FLOW RATE (l/min.) Exit 1
0,5	12,6
1	17,3
2	24,3
3	29,7
4	34,2
5	38,2

MIN: 1 bar | MAX: 5 bar | BEST: 3 bar

possibilità in installazione | installation possibilities:



Nell'installazione a 1 via è possibile scegliere quale delle 3 vie lasciare aperta e quindi utilizzare (in alto, a sinistra o a destra) chiudendo quindi le altre 2. Questa particolarità consente un utilizzo del modulo incasso molto versatile a seconda del sistema doccia scelto.

In the 1-way installation it is possible to choose which of the 3 ways to leave open and use (top, left or right) and then close the other 2. This peculiarity allows a very versatile use of the concealed module depending on the shower system chosen by the customer.

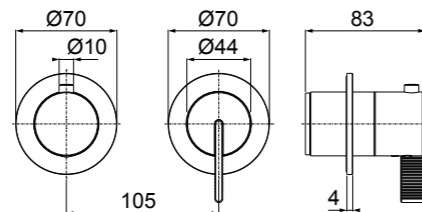
SERIE LINE | LINE SERIES

MODULAR ESTETICHE PER VERSIONE MECCANICA 2 E 3 VIE | MODULAR 2/3-WAY TRIM SETS FOR SINGLE LEVER MIXER

E180145 ESTETICA MECCANICA ROSONI TONDI MANIGLIE TONDE **2 VIE - ACCIAIO 316**
2-WAY SINGLE LEVER MIXER ROUND ROSETTES AND ROUND HANDLES TRIM SET - 316 STAINLESS STEEL



! modulo incasso nella pagina accanto concealed module on next page



FINITURE DISPONIBILI | AVAILABLE FINISHES:

Stainless Steel	316 Brushed PVD			
AISI 316	Copper. C0316	High Brass. HB316	Gun Metal. GM316	Absolute Black. AB316
€ 822	€ 915	€ 915	€ 915	€ 915

DA ABBINARE CON I TO GO WITH:



NOTE: Corpo incasso da acquistare separatamente | Le estetiche possono essere installate sui moduli incasso verticale e orizzontale | Disponibile versione kit display **D180145** (vedere sezione KIT DISPLAY)

NOTES: Concealed module to be purchased separately | The trim set can be installed on vertical and horizontal concealed modules | Available kit display version **D180145** (see KIT DISPLAY section)

MODULAR INCASSO PER VERSIONE MECCANICA 2 E 3 VIE | MODULAR 2/3-WAY CONCEALED MODULES FOR SINGLE LEVER MIXER

E186901 INCASSO MECCANICO **2 VIE** ORIZZONTALE
2-WAY SINGLE LEVER MIXER HORIZONTAL CONCEALED MODULE



DA ABBINARE CON I TO GO WITH:

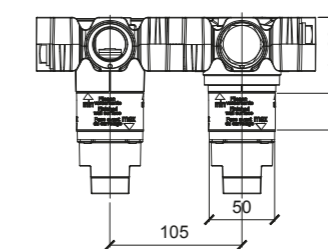
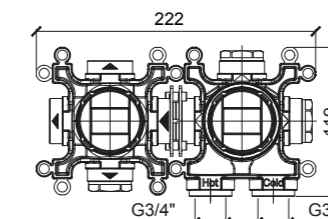
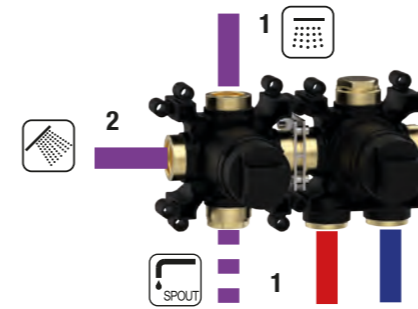


diagramma di portata | flowrate

E186901		
press. bar	FLOW RATE (l/min.)	
	Exit 1	Exit 2
0,5	11,4	11
1	15,8	15,3
2	22	21,3
3	26,8	25,8
4	31	30
5	34,5	33,4

MIN: 1 bar | MAX: 5 bar | BEST: 3 bar

Nel modulo deviatore la via 1 ha due uscite: 1 in alto e 1 in basso; è possibile scegliere quale delle 2 utilizzare (chiudendo quella non usata). Nello specifico l'uscita in alto può essere utilizzata per soffioni e quella in basso per installazioni bordo vasca.

In the diverter module, way 1 has two outputs: 1 at the top and 1 at the bottom; it is possible to choose which of the 2 to use (closing the unused one). Specifically, the top way can be used for shower heads and the bottom one for bathtub installations.

E186902 INCASSO MECCANICO ORIZZONTALE **3 VIE**
3-WAY SINGLE LEVER MIXER HORIZONTAL CONCEALED MODULE



DA ABBINARE CON I TO GO WITH:

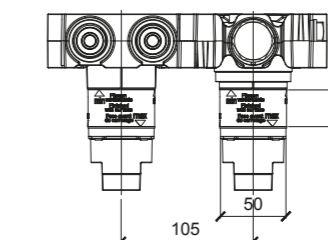
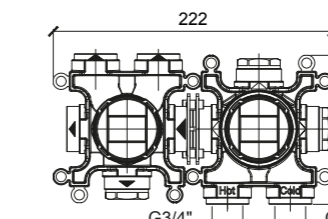
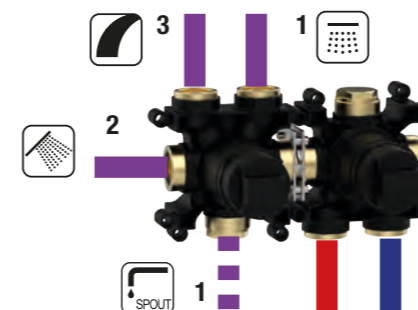


diagramma di portata | flowrate

E186902			
press. bar	FLOW RATE (l/min.)		
	Exit 1	Exit 2	Exit 3
0,5	11	10,6	11,2
1	15,2	14,6	15,5
2	21,2	21	21,6
3	25,9	25,8	26,4
4	29,9	29,6	30,3
5	33,5	33	33,7

MIN: 1 bar | MAX: 5 bar | BEST: 3 bar

Nel modulo deviatore la via 1 ha due uscite: 1 in alto e 1 in basso; è possibile scegliere quale delle 2 utilizzare (chiudendo quella non usata). Nello specifico l'uscita in alto può essere utilizzata per soffioni e quella in basso per installazioni bordo vasca.

In the diverter module, way 1 has two outputs: 1 at the top and 1 at the bottom; it is possible to choose which of the 2 to use (closing the unused one). Specifically, the top way can be used for shower heads and the bottom one for bathtub installations.

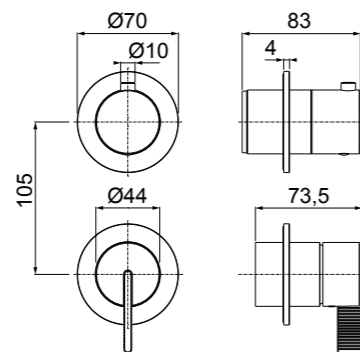
SERIE LINE | LINE SERIES

MODULAR ESTETICHE PER VERSIONE MECCANICA 2 E 3 VIE | MODULAR 2/3-WAY TRIM SETS FOR SINGLE LEVER MIXER

E180145 ESTETICA MECCANICA ROSONI TONDI MANIGLIE TONDE **2 VIE** - ACCIAIO 316
2-WAY SINGLE LEVER MIXER ROUND ROSETTES AND ROUND HANDLES TRIM SET - 316 STAINLESS STEEL



modulo incasso nella pagina accanto
concealed module on next page



FINITURE DISPONIBILI | AVAILABLE FINISHES:

Stainless Steel	316 Brushed PVD			
AISI 316	Copper. C0316	High Brass. HB316	Gun Metal. GM316	Absolute Black. AB316
316	316	316	316	316
€ 822	€ 915	€ 915	€ 915	€ 915

DA ABBINARE CON | TO GO WITH:



E186905
E186906

NOTE: Corpo incasso da acquistare separatamente | Le estetiche possono essere installate sui moduli incasso verticale e orizzontale | Disponibile versione kit display **D180145** (vedere sezione KIT DISPLAY)

NOTES: Concealed module to be purchased separately | The trim set can be installed on vertical and horizontal concealed modules | Available kit display version **D180145** (see KIT DISPLAY section)

MODULAR INCASSO PER VERSIONE MECCANICA 2 E 3 VIE | MODULAR 2/3-WAY CONCEALED MODULES FOR SINGLE LEVER MIXER

E186905 INCASSO MECCANICO VERTICALE **2 VIE**
2-WAY SINGLE LEVER MIXER VERTICAL CONCEALED MODULE



DA ABBINARE CON | TO GO WITH:



E180145

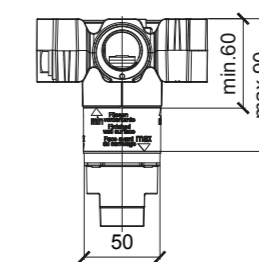
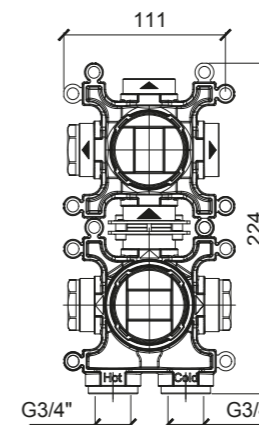
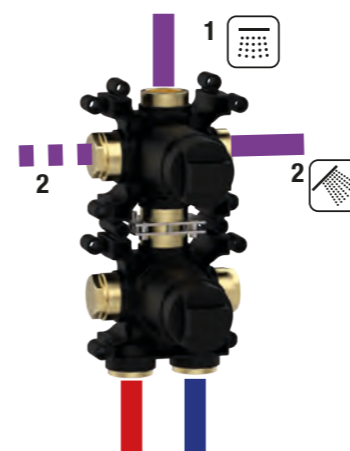


diagramma di portata | flowrate

E186905		
press. bar	FLOW RATE (l/min.)	
	Exit 1	Exit 2
0,5	11,4	11
1	15,8	15,3
2	22	21,3
3	26,8	25,8
4	31	30
5	34,5	33,4

MIN: 1 bar | MAX: 5 bar | BEST: 3 bar

E186906 INCASSO MECCANICO VERTICALE **3 VIE**
3-WAY SINGLE LEVER MIXER VERTICAL CONCEALED MODULE



DA ABBINARE CON | TO GO WITH:



E180145

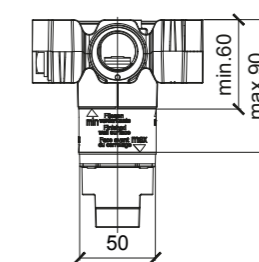
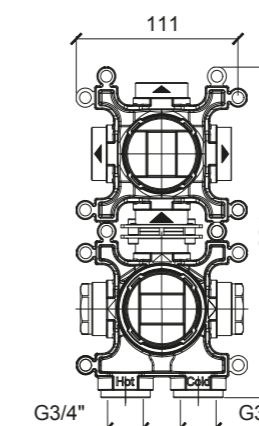
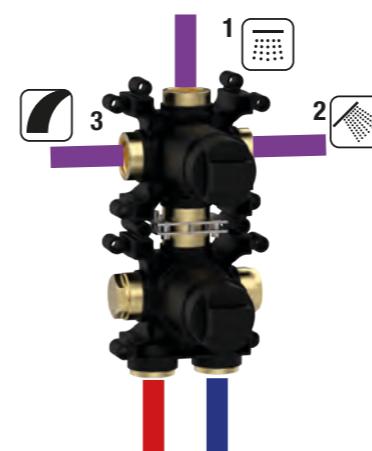


diagramma di portata | flowrate

E186906			
press. bar	FLOW RATE (l/min.)		
	Exit 1	Exit 2	Exit 3
0,5	11	10,6	11,2
1	15,2	14,6	15,5
2	21,2	21	21,6
3	25,9	25,8	26,4
4	29,9	29,6	30,3
5	33,5	33	33,7

MIN: 1 bar | MAX: 5 bar | BEST: 3 bar

SERIE LINE | LINE SERIES

MODULAR ESTETICHE PER VERSIONE MECCANICA 2 E 3 VIE | MODULAR 2/3-WAY TRIM SETS FOR SINGLE LEVER MIXER

E180158 ESTETICA MECCANICA CON DOCCIA ROSONI TONDI MANIGLIE TONDE **2 E 3 VIE** - ACCIAIO 316
2-3 WAY SINGLE LEVER MIXER ROUND ROSETTES AND ROUND HANDLES TRIM SET WITH HAND SHOWER - 316 STAINLESS STEEL

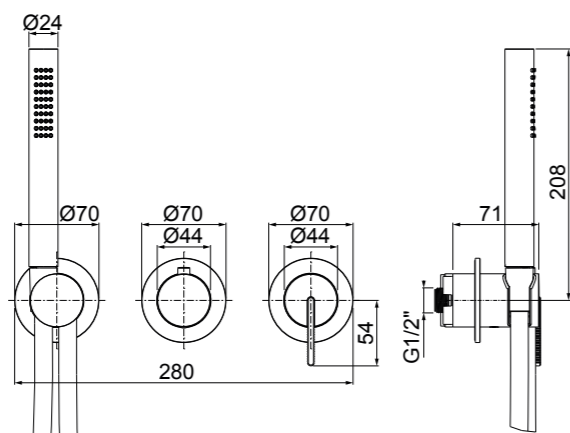


modulo incasso nella pagina accanto
concealed module on next page

FINITURE DISPONIBILI | AVAILABLE FINISHES:

Stainless Steel	316 Brushed PVD			
AISI 316	Copper. C0316	High Brass. HB316	Gun Metal. GM316	Absolute Black. AB316
316	316	316	316	316
€ 1.521	€ 1.712	€ 1.712	€ 1.712	€ 1.712

DA ABBINARE CON I TO GO WITH:



NOTE: Corpo incasso da acquistare separatamente | | Flessibile* con attacco speciale. Non possono essere installati flessibili con attacco standard | Disponibile versione kit display **D180158** (vedere sezione KIT DISPLAY)
NOTES: Concealed module to be purchased separately | Flexible hose* with special connection. Hoses with standard connection cannot be installed | Available kit display version **D180158** (see KIT DISPLAY section)

MODULAR INCASSO PER VERSIONE MECCANICA 2 E 3 VIE | MODULAR 2/3-WAY CONCEALED MODULES FOR SINGLE LEVER MIXER

E186903 INCASSO MECCANICO CON DOCCIA **2 VIE**
2-WAY SINGLE LEVER MIXER CONCEALED MODULE WITH HAND SHOWER



DA ABBINARE CON I TO GO WITH:



E180158

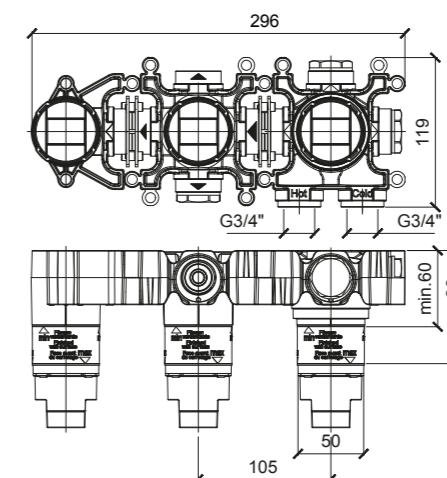
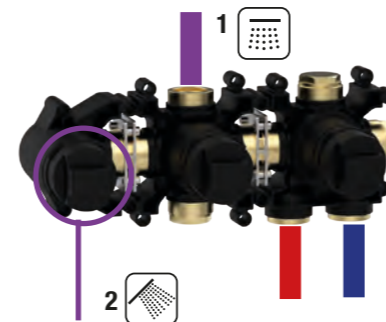


diagramma di portata | flowrate

E186903		
press. bar	FLOW RATE (l/min.)	
	Exit 1	Exit 2 With hand shower
0,5	11,4	5
1	15,8	7
2	22	10
3	26,8	12,5
4	31	14,3
5	34,5	16,1

MIN: 1 bar | MAX: 5 bar | BEST: 3 bar

E186904 INCASSO MECCANICO CON DOCCIA **3 VIE**
3-WAY SINGLE LEVER MIXER CONCEALED MODULE WITH HAND SHOWER



DA ABBINARE CON I TO GO WITH:



E180158

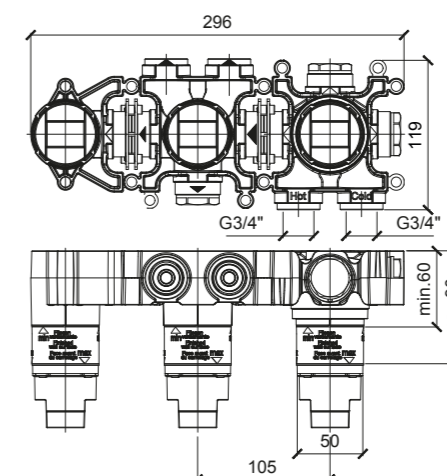
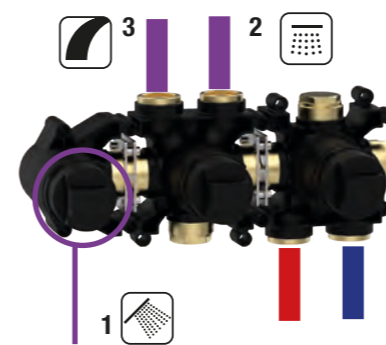


diagramma di portata | flowrate

E186904			
press. bar	FLOW RATE (l/min.)		
	Exit 1	Exit 2 With hand shower	Exit 3
0,5	11	5	11,2
1	15,2	7	15,5
2	21,2	10	21,6
3	25,9	12,3	26,4
4	29,9	14,2	30,3
5	33,5	15,9	33,7

MIN: 1 bar | MAX: 5 bar | BEST: 3 bar

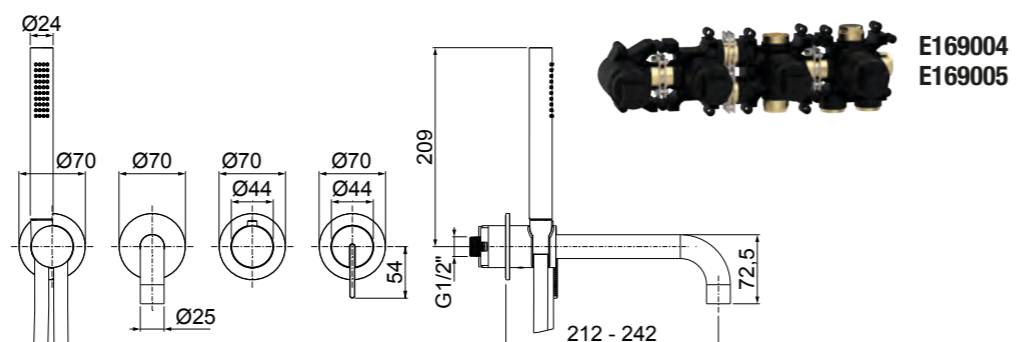
SERIE LINE | LINE SERIES

MODULAR ESTETICHE PER VERSIONE MECCANICA 2 E 3 VIE | MODULAR 2/3-WAY TRIM SETS FOR SINGLE LEVER MIXER

E180170 ESTETICA MECCANICA BORDO VASCA ROSONI TONDI MANIGLIE TONDE **2 E 3 VIE** - ACCIAIO 316
2-3 WAY SINGLE LEVER MIXER ROUND ROSETTES AND ROUND HANDLES TRIM SET FOR BATHTUB - 316 STAINLESS STEEL



**! modulo incasso nella pagina accanto
 concealed module on next page**



DA ABBINARE CON I TO GO WITH:



NOTE: Corpo incasso da acquistare separatamente | | Flessibile* con attacco speciale. Non possono essere installati flessibili con attacco standard, *disponibile flessibile di ricambio codice R084089, dettagli a pagina 347 | Disponibile versione kit display **D180170** (vedere sezione KIT DISPLAY)

NOTES: Concealed module to be purchased separately | Flexible hose* with special connection. Hoses with standard connection cannot be installed. *Available spare part for flex hose code R084089, details at page 347 | Available kit display version **D180170** (see KIT DISPLAY section)

MODULAR INCASSO PER VERSIONE MECCANICA 2 E 3 VIE | MODULAR 2/3-WAY CONCEALED MODULES FOR SINGLE LEVER MIXER

E169004 INCASSO MECCANICO BORDO VASCA **2 VIE**
2-WAY SINGLE LEVER MIXER CONCEALED MODULE FOR BATHTUB



DA ABBINARE CON I TO GO WITH:

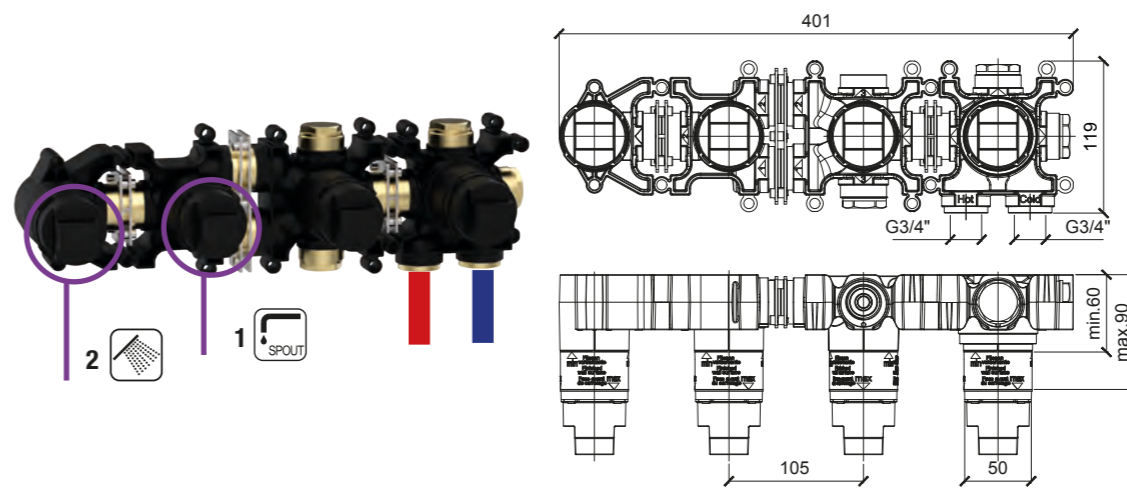


diagramma di portata | flowrate

E169004		
press.	FLOW RATE (l/min.)	
bar	Exit 1 Bath spout	Exit 2 Hand shower
0,5	9,5	5
1	13,6	7
2	19,3	10
3	23,5	12,4
4	27,2	14,3
5	30,4	16

MIN: 1 bar | MAX: 5 bar | BEST: 3 bar

E169005 INCASSO MECCANICO BORDO VASCA **3 VIE**
3-WAY SINGLE LEVER MIXER CONCEALED MODULE FOR BATHTUB



DA ABBINARE CON I TO GO WITH:

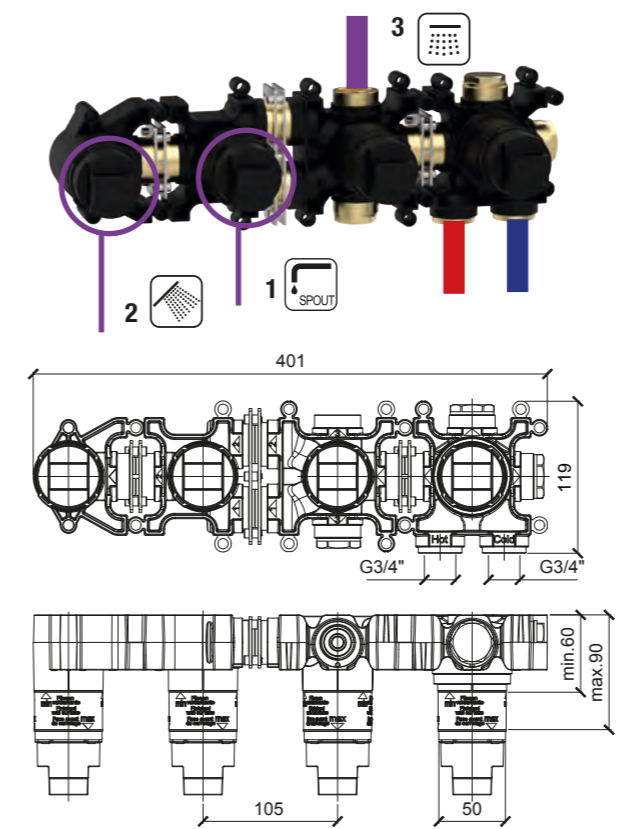


diagramma di portata | flowrate

E169005			
press.	FLOW RATE (l/min.)		
bar	Exit 1 Bath spout	Exit 2 With hand shower	Exit 3
0,5	10	5	10
1	14	7	14,3
2	20	10	20,2
3	24	12,5	24,8
4	27,7	14,4	28,7
5	31	16	32

MIN: 1 bar | MAX: 5 bar | BEST: 3 bar



SERIE DOTS
DOTS SERIES



SERIE DOTS | DOTS SERIES

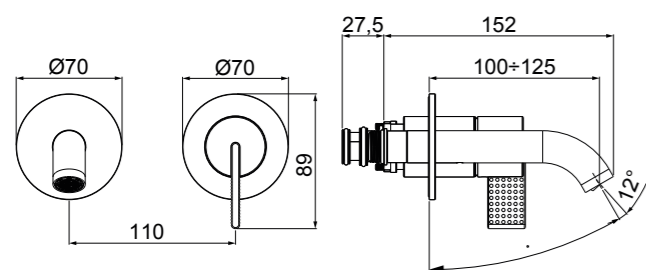
E210059 MISCELATORE LAVABO 2 FORI A PARETE CON CANNA CORTA E ROSONI TONDI - ACCIAIO 316
2-HOLE WALL-MOUNTED WASHBASIN MIXER SHORT SPOUT AND ROUND ROSETTES - 316 STAINLESS STEEL

1 PZ
1 PC

1.5 GPM
5,65 l/min

FINITURE DISPONIBILI | AVAILABLE FINISHES:

Stainless Steel		316 Brushed PVD			
AISI 316	Copper. C0316	High Brass. HB316	Gun Metal. GM316	Absolute Black. AB316	
316	316	316	316	316	
€ 638	€ 765	€ 765	€ 765	€ 765	



DA ABBINARE CON I TO GO WITH:



NOTE: corpo a incasso NON incluso
NOTES: built-in box NOT included

**! modulo incasso nella pagina accanto
concealed module on next page**

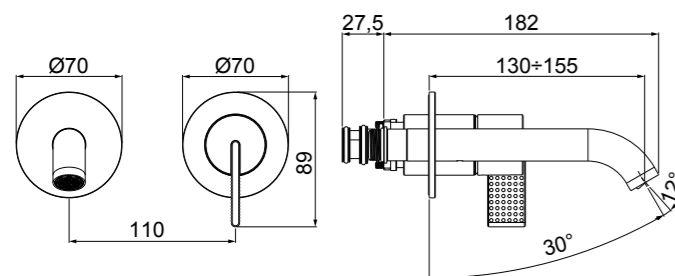
E210062 MISCELATORE LAVABO 2 FORI A PARETE CON CANNA MEDIA E ROSONI TONDI - ACCIAIO 316
2-HOLE WALL-MOUNTED WASHBASIN MIXER MEDIUM SPOUT AND ROUND ROSETTES - 316 STAINLESS STEEL

1 PZ
1 PC

1.5 GPM
5,65 l/min

FINITURE DISPONIBILI | AVAILABLE FINISHES:

Stainless Steel		316 Brushed PVD			
AISI 316	Copper. C0316	High Brass. HB316	Gun Metal. GM316	Absolute Black. AB316	
316	316	316	316	316	
€ 645	€ 773	€ 773	€ 773	€ 773	



DA ABBINARE CON I TO GO WITH:



NOTE: corpo a incasso NON incluso
NOTES: built-in box NOT included

**! modulo incasso nella pagina accanto
concealed module on next page**

SERIE DOTS | DOTS SERIES

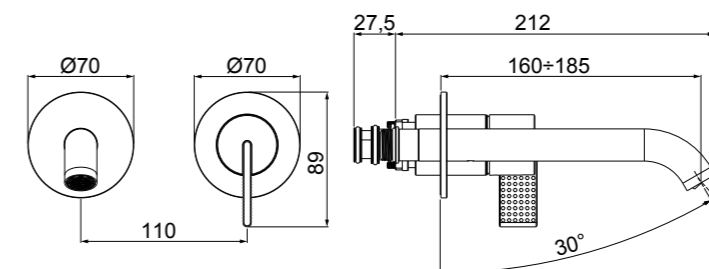
E210065 MISCELATORE LAVABO 2 FORI A PARETE CON CANNA LUNGA E ROSONI TONDI - ACCIAIO 316
2-HOLE WALL-MOUNTED WASHBASIN MIXER LONG SPOUT AND ROUND ROSETTES - 316 STAINLESS STEEL

1 PZ
1 PC

1.5 GPM
5,65 l/min

FINITURE DISPONIBILI | AVAILABLE FINISHES:

Stainless Steel		316 Brushed PVD			
AISI 316	Copper. C0316	High Brass. HB316	Gun Metal. GM316	Absolute Black. AB316	
316	316	316	316	316	
€ 653	€ 780	€ 780	€ 780	€ 780	



DA ABBINARE CON I TO GO WITH:



NOTE: corpo a incasso NON incluso
NOTES: built-in box NOT included

**! modulo incasso sotto
concealed module below**

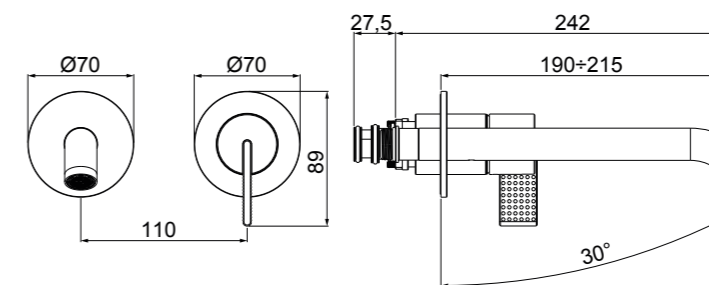
E210068 MISCELATORE LAVABO 2 FORI A PARETE CON CANNA XL E ROSONI TONDI - ACCIAIO 316
2-HOLE WALL-MOUNTED WASHBASIN MIXER XL SPOUT AND ROUND ROSETTES - 316 STAINLESS STEEL

1 PZ
1 PC

1.5 GPM
5,65 l/min

FINITURE DISPONIBILI | AVAILABLE FINISHES:

Stainless Steel		316 Brushed PVD			
AISI 316	Copper. C0316	High Brass. HB316	Gun Metal. GM316	Absolute Black. AB316	
316	316	316	316	316	
€ 675	€ 803	€ 803	€ 803	€ 803	



DA ABBINARE CON I TO GO WITH:



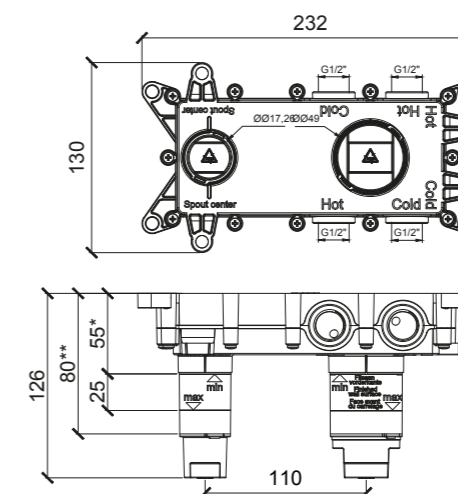
NOTE: corpo a incasso NON incluso
NOTES: built-in box NOT included

**! modulo incasso sotto
concealed module below**

E134003 BOX INCASSO PER LAVABO 2 FORI - LEAD-FREE
2-HOLE CONCEALED BOX - LEAD-FREE

1 PZ
1 PC

€ 318



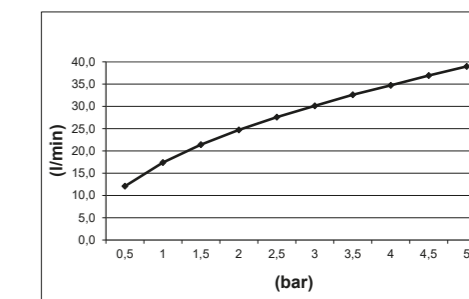
DA ABBINARE CON I TO GO WITH:



E210059
E210062
E210065
E210068

NOTE: *Minima profondità di incasso
** Massima profondità di incasso (senza l'utilizzo di prolunghe speciali)

diagramma di portata | flowrate



MIN: 1 bar | MAX: 5 bar | BEST: 3 bar

NOTES: *Minimum built-in depth
**Maximum built-in depth (without any special extension kit)

SERIE DOTS | DOTS SERIES

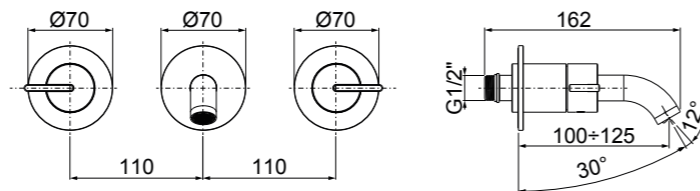
E210101 ESTETICHE MISCELATORE LAVABO 3 FORI PARETE MODELLO CANNA CORTA - ACCIAIO 316
3-HOLE WASHBASIN MIXER VERSION SHORT SPOUT TRIM SET - 316 STAINLESS STEEL



FINITURE DISPONIBILI | AVAILABLE FINISHES:

Stainless Steel		316 Brushed PVD		
AISI 316	Copper. C0316	High Brass. HB316	Gun Metal. GM316	Absolute Black. AB316
316	316	316	316	316
€ 825	€ 983	€ 983	€ 983	€ 983

DA ABBINARE CON | TO GO WITH:



! modulo incasso nella pagina accanto
concealed module on next page

NOTE: corpo a incasso NON incluso
NOTES: built-in box NOT included

SERIE DOTS | DOTS SERIES

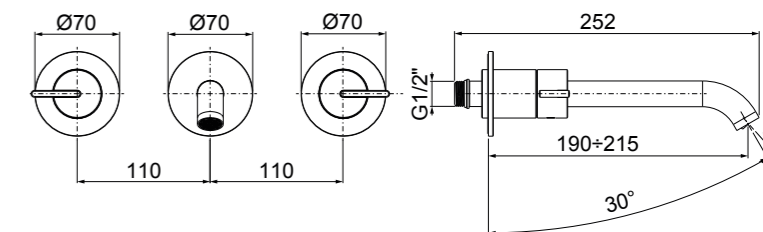
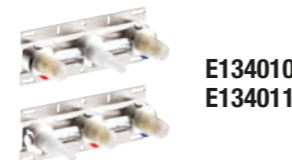
E210110 ESTETICHE MISCELATORE LAVABO 3 FORI PARETE MODELLO CANNA XL - ACCIAIO 316
3-HOLE WASHBASIN MIXER VERSION XL SPOUT TRIM SET - 316 STAINLESS STEEL



FINITURE DISPONIBILI | AVAILABLE FINISHES:

Stainless Steel		316 Brushed PVD		
AISI 316	Copper. C0316	High Brass. HB316	Gun Metal. GM316	Absolute Black. AB316
316	316	316	316	316
€ 870	€ 1.028	€ 1.028	€ 1.028	€ 1.028

DA ABBINARE CON | TO GO WITH:



! modulo incasso sotto
concealed module below

NOTE: corpo a incasso NON incluso
NOTES: built-in box NOT included

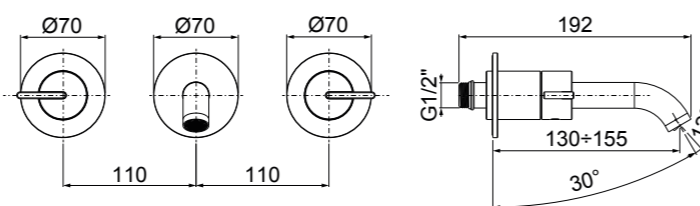
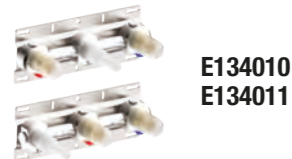
E210104 ESTETICHE MISCELATORE LAVABO 3 FORI PARETE MODELLO CANNA MEDIA - ACCIAIO 316
3-HOLE WASHBASIN MIXER VERSION MEDIUM SPOUT TRIM SET - 316 STAINLESS STEEL



FINITURE DISPONIBILI | AVAILABLE FINISHES:

Stainless Steel		316 Brushed PVD		
AISI 316	Copper. C0316	High Brass. HB316	Gun Metal. GM316	Absolute Black. AB316
316	316	316	316	316
€ 833	€ 990	€ 990	€ 990	€ 990

DA ABBINARE CON | TO GO WITH:



! modulo incasso nella pagina accanto
concealed module on next page

NOTE: corpo a incasso NON incluso
NOTES: built-in box NOT included

E134011 CORPO INCASSO LAVABO PARETE (VITONE - CANNA - VITONE) - LEAD-FREE
CONCEALED MODULE FOR WASHBASIN MIXER (VALVE - SPOUT - VALVE) - LEAD-FREE

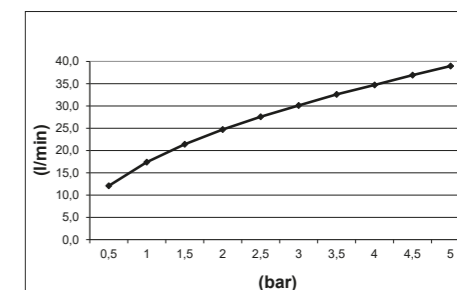


€ 509

DA ABBINARE CON | TO GO WITH:



diagramma di portata | flowrate



MIN: 1 bar | MAX: 5 bar | BEST: 3 bar

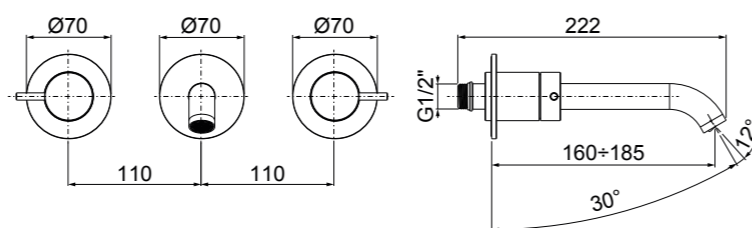
E210107 ESTETICHE MISCELATORE LAVABO 3 FORI PARETE MODELLO CANNA LUNGA - ACCIAIO 316
3-HOLE WASHBASIN MIXER VERSION LONG SPOUT TRIM SET - 316 STAINLESS STEEL



FINITURE DISPONIBILI | AVAILABLE FINISHES:

Stainless Steel		316 Brushed PVD		
AISI 316	Copper. C0316	High Brass. HB316	Gun Metal. GM316	Absolute Black. AB316
316	316	316	316	316
€ 840	€ 998	€ 998	€ 998	€ 998

DA ABBINARE CON | TO GO WITH:



! modulo incasso nella pagina accanto
concealed module on next page

NOTE: corpo a incasso NON incluso
NOTES: built-in box NOT included

E134010 CORPO INCASSO LAVABO PARETE (CANNA - VITONE - VITONE) - LEAD-FREE
CONCEALED MODULE FOR WASHBASIN MIXER (SPOUT - VALVE - VALVE) - LEAD-FREE

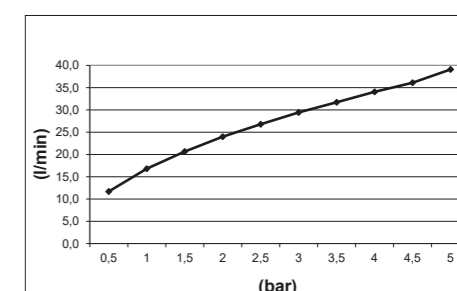


€ 509

DA ABBINARE CON | TO GO WITH:



diagramma di portata | flowrate



MIN: 1 bar | MAX: 5 bar | BEST: 3 bar

SERIE DOTS | DOTS SERIES

E214014 MISCELATORE MONOCOMANDO LAVABO - ACCIAIO 316
SINGLE LEVER MIXER WASHBASIN - 316 STAINLESS STEEL



FINITURE DISPONIBILI | AVAILABLE FINISHES:

Stainless Steel		316 Brushed PVD			
AISI 316	Copper. C0316	High Brass. HB316	Gun Metal. GM316	Absolute Black. AB316	
€ 518	€ 626	€ 626	€ 626	€ 626	

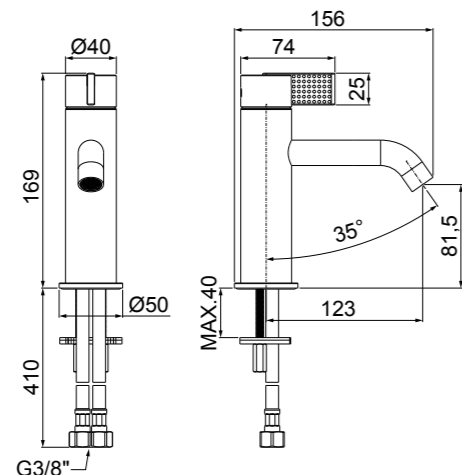
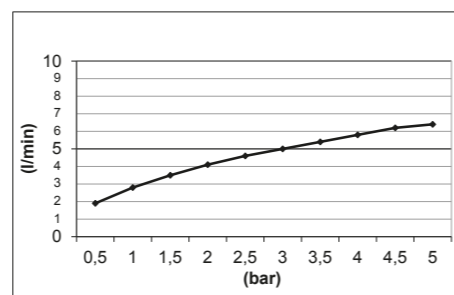


diagramma di portata | flowrate



MIN: 1 bar | MAX: 5 bar | BEST: 3 bar

SERIE DOTS | DOTS SERIES

E214020 MISCELATORE MONOCOMANDO LAVABO MODELLO ALTO - ACCIAIO 316
HIGH VERSION SINGLE LEVER MIXER WASHBASIN - 316 STAINLESS STEEL



FINITURE DISPONIBILI | AVAILABLE FINISHES:

Stainless Steel		316 Brushed PVD			
AISI 316	Copper. C0316	High Brass. HB316	Gun Metal. GM316	Absolute Black. AB316	
€ 659	€ 809	€ 809	€ 809	€ 809	

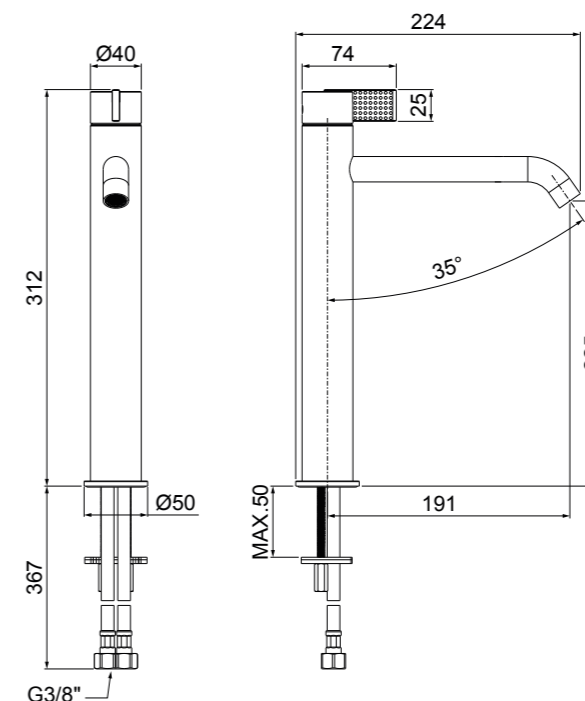
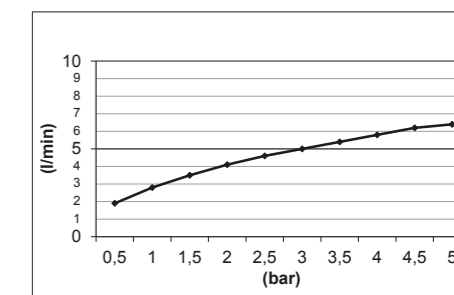


diagramma di portata | flowrate



MIN: 1 bar | MAX: 5 bar | BEST: 3 bar

E214017 MISCELATORE MONOCOMANDO LAVABO MODELLO MEDIO - ACCIAIO 316
MEDIUM VERSION SINGLE LEVER MIXER WASHBASIN - 316 STAINLESS STEEL



FINITURE DISPONIBILI | AVAILABLE FINISHES:

Stainless Steel		316 Brushed PVD			
AISI 316	Copper. C0316	High Brass. HB316	Gun Metal. GM316	Absolute Black. AB316	
€ 578	€ 708	€ 708	€ 708	€ 708	

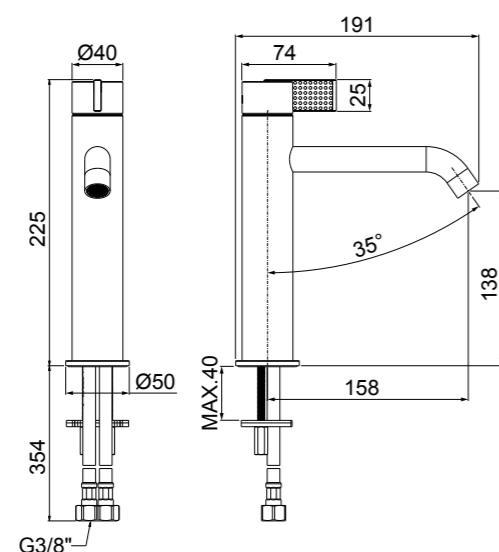
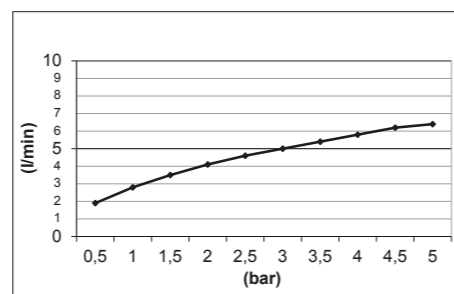


diagramma di portata | flowrate



MIN: 1 bar | MAX: 5 bar | BEST: 3 bar

E214023 MISCELATORE MONOCOMANDO BIDET - ACCIAIO 316
SINGLE LEVER BIDET MIXER - 316 STAINLESS STEEL



FINITURE DISPONIBILI | AVAILABLE FINISHES:

Stainless Steel		316 Brushed PVD			
AISI 316	Copper. C0316	High Brass. HB316	Gun Metal. GM316	Absolute Black. AB316	
€ 593	€ 701	€ 701	€ 701	€ 701	

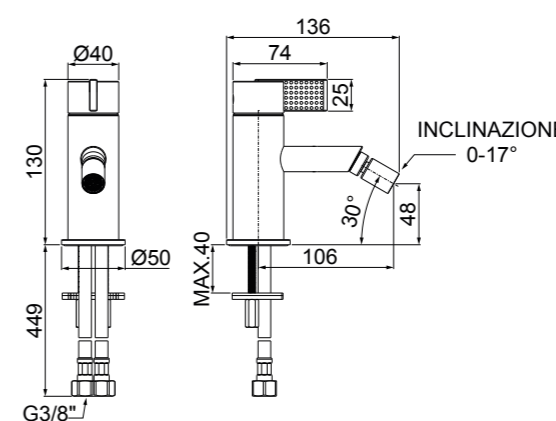
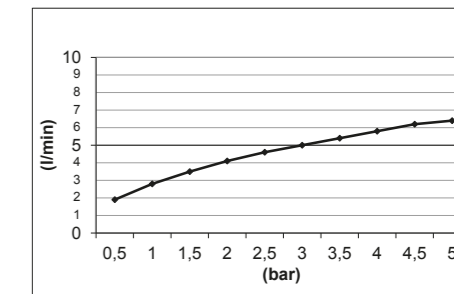


diagramma di portata | flowrate



MIN: 1 bar | MAX: 5 bar | BEST: 3 bar

SERIE DOTS | DOTS SERIES

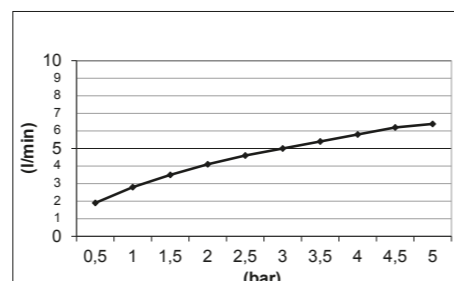
E214026 MISCELATORE MONOCOMANDO LAVABO FREE-STANDING - ACCIAIO 316
FREE-STANDING SINGLE LEVER MIXER WASHBASIN - 316 STAINLESS STEEL



FINITURE DISPONIBILI | AVAILABLE FINISHES:

Stainless Steel	316 Brushed PVD			
AISI 316	Copper. C0316	High Brass. HB316	Gun Metal. GM316	Absolute Black. AB316
316	316	316	316	316
€ 1.650	€ 2.025	€ 2.025	€ 2.025	€ 2.025

diagramma di portata | flowrate



MIN: 1 bar | MAX: 5 bar | BEST: 3 bar

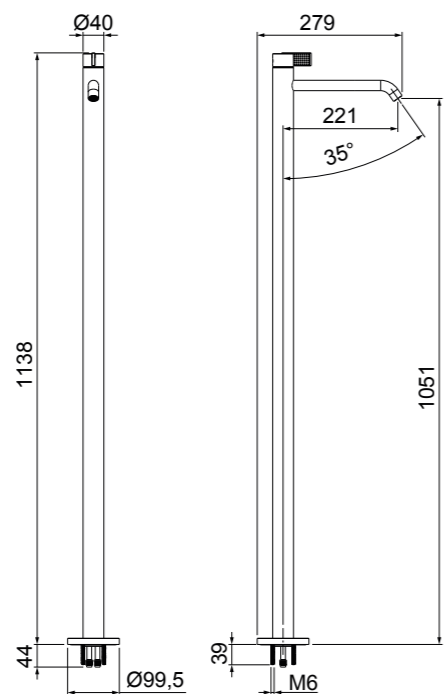
DA ABBINARE CON I TO GO WITH:



E134012

NOTE: corpo a incasso NON incluso
NOTES: built-in box NOT included

modulo incasso sotto
concealed module below



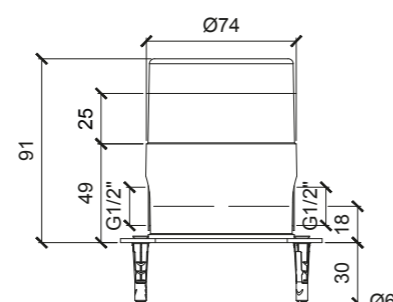
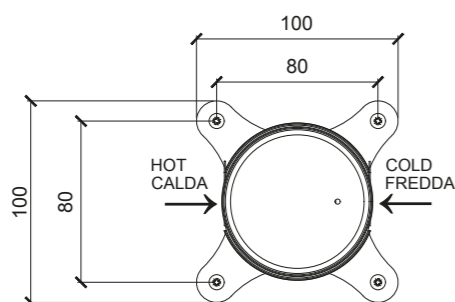
E134012 CORPO PER INCASSO MISCELATORE FREE-STANDING - LEAD-FREE
CONCEALED MODULE FOR FREE-STANDING MIXER - LEAD-FREE



€ 295

DA ABBINARE CON I TO GO WITH:

E214026



SERIE DOTS | DOTS SERIES

E214029 MISCELATORE LAVABO 2 FORI - ACCIAIO 316
2-HOLE WASHBASIN MIXER - 316 STAINLESS STEEL

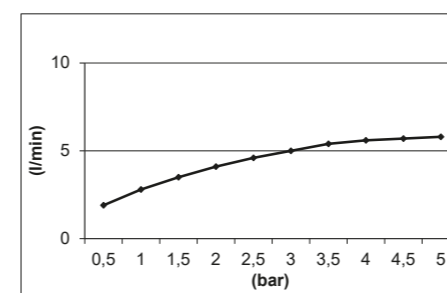


FINITURE DISPONIBILI | AVAILABLE FINISHES:

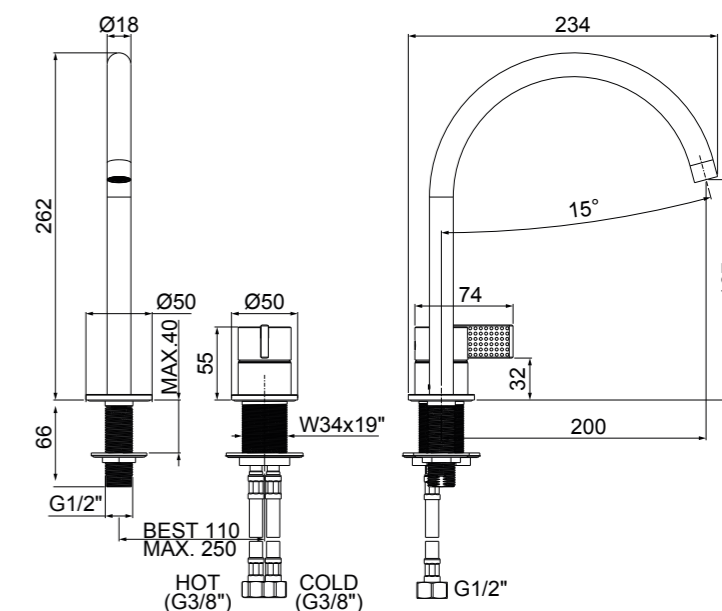
Stainless Steel	316 Brushed PVD			
AISI 316	Copper. C0316	High Brass. HB316	Gun Metal. GM316	Absolute Black. AB316
316	316	316	316	316
€ 788	€ 953	€ 953	€ 953	€ 953



diagramma di portata | flowrate



MIN: 1 bar | MAX: 5 bar | BEST: 3 bar



E214032 MISCELATORE LAVABO 3 FORI - ACCIAIO 316
3-HOLE WASHBASIN MIXER - 316 STAINLESS STEEL

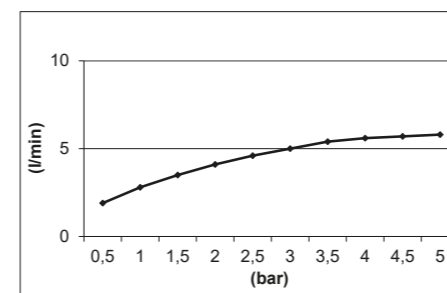


FINITURE DISPONIBILI | AVAILABLE FINISHES:

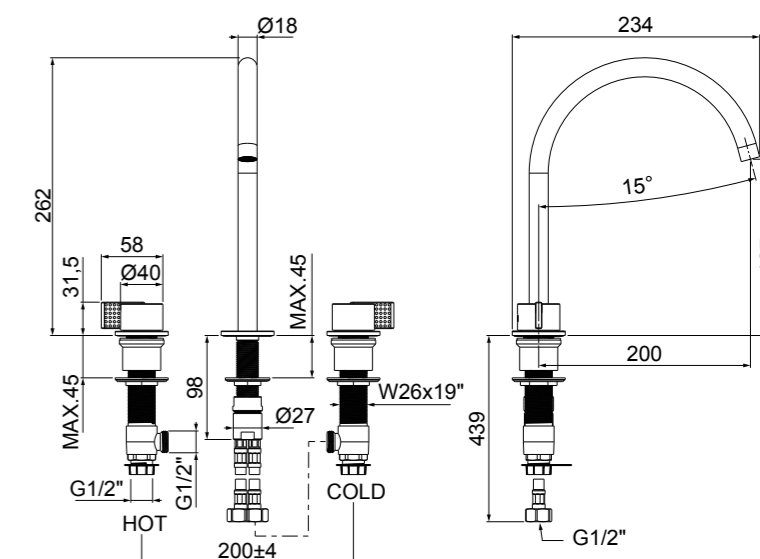
Stainless Steel	316 Brushed PVD			
AISI 316	Copper. C0316	High Brass. HB316	Gun Metal. GM316	Absolute Black. AB316
316	316	316	316	316
€ 1.170	€ 1.380	€ 1.380	€ 1.380	€ 1.380



diagramma di portata | flowrate



MIN: 1 bar | MAX: 5 bar | BEST: 3 bar

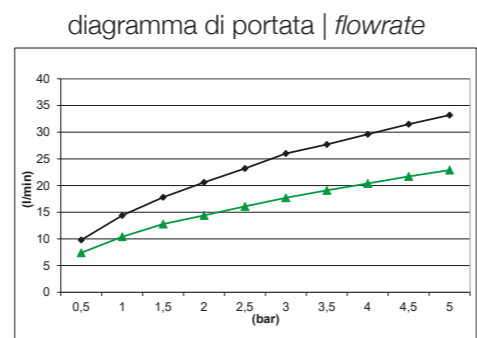


E216002 MISCELATORE VASCA A PAVIMENTO CON DUE USCITE INDIPENDENTI - ACCIAIO 316
FREE-STANDING BATHTUB MIXER WITH 2 INDEPENDENT WAYS - 316 STAINLESS STEEL



FINITURE DISPONIBILI | AVAILABLE FINISHES:

Stainless Steel	316 Brushed PVD			
AISI 316	Copper. C0316	High Brass. HB316	Gun Metal. GM316	Absolute Black. AB316
€ 2.700	€ 3.300	€ 3.300	€ 3.300	€ 3.300



MIN: 1 bar | MAX: 5 bar | BEST: 3 bar

DA ABBINARE CON | TO GO WITH:



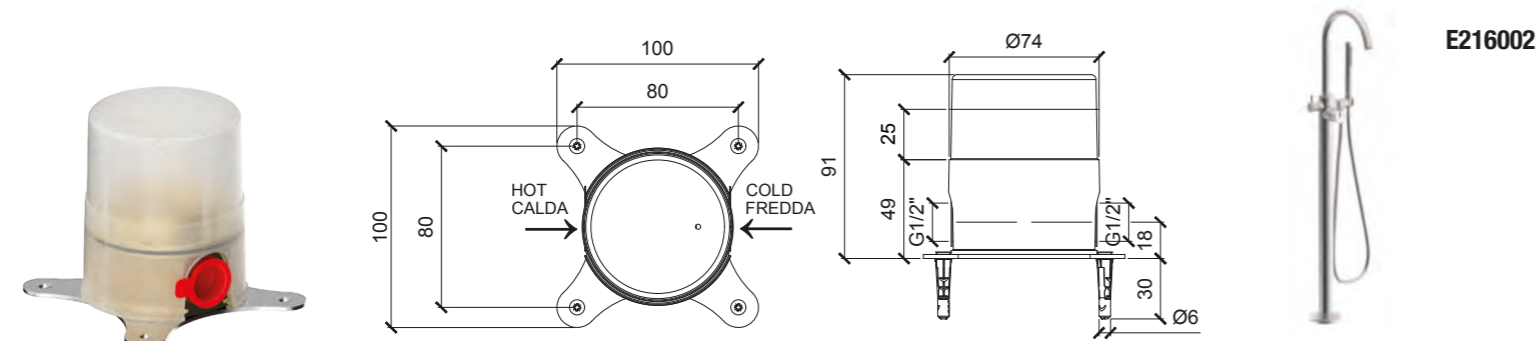
NOTE: corpo a incasso NON incluso
NOTES: built-in box NOT included

modulo incasso sotto
concealed module below

E134009 CORPO PER INCASSO MISCELATORE VASCA A PAVIMENTO FREE-STANDING - LEAD-FREE
CONCEALED MODULE FOR FREE-STANDING BATHTUB MIXER - LEAD-FREE



DA ABBINARE CON | TO GO WITH:

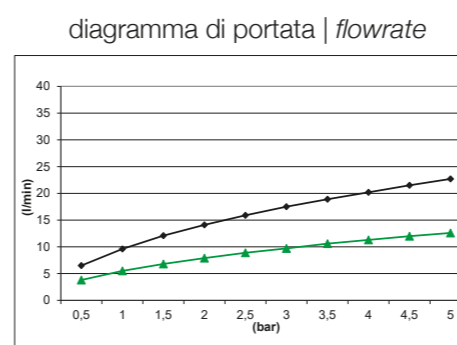


E214035 BATTERIA PER BORDO VASCA - ACCIAIO 316
DECK MOUNTED BATH MIXER - 316 STAINLESS STEEL



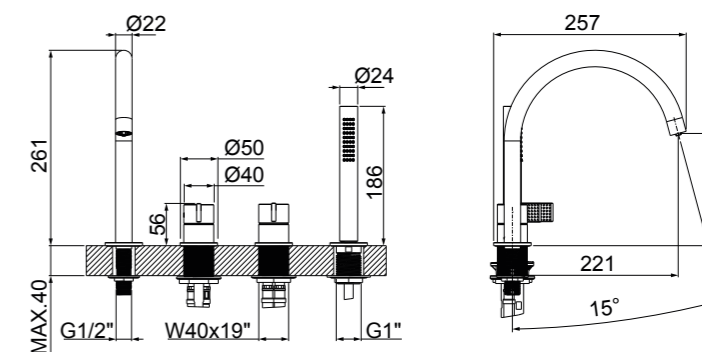
FINITURE DISPONIBILI | AVAILABLE FINISHES:

Stainless Steel	316 Brushed PVD			
AISI 316	Copper. C0316	High Brass. HB316	Gun Metal. GM316	Absolute Black. AB316
€ 1.905	€ 2.190	€ 2.190	€ 2.190	€ 2.190



MIN: 1 bar | MAX: 5 bar | BEST: 3 bar

con canna girevole / with turning spout



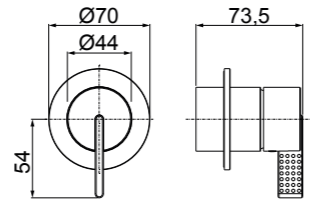
SERIE DOTS | DOTS SERIES

MODULAR ESTETICHE PER VERSIONE MECCANICA 1 VIA | MODULAR 1-WAY TRIM SETS FOR SINGLE LEVER MIXER VERSION

E180149 ESTETICA MECCANICA ROSONE QUADRO MANIGLIA TONDA **1 VIA** - ACCIAIO 316
1-WAY SINGLE LEVER MIXER SQUARE ROSETTE AND ROUND HANDLE TRIM SET - 316 STAINLESS STEEL



! modulo incasso nella pagina accanto concealed module on next page



FINITURE DISPONIBILI | AVAILABLE FINISHES:

Stainless Steel	316 Brushed PVD			
AISI 316	Copper. C0316	High Brass. HB316	Gun Metal. GM316	Absolute Black. AB316
€ 440	€ 495	€ 495	€ 495	€ 495

DA ABBINARE CON | TO GO WITH:



NOTE: Corpo incasso da acquistare separatamente | Le estetiche possono essere installate sui moduli incasso verticale e orizzontale | Disponibile versione kit display **D180149** (vedere sezione KIT DISPLAY)
NOTES: Concealed module to be purchased separately | The trim set can be installed on vertical and horizontal concealed modules | Available kit display version **D180149** (see KIT DISPLAY section)

MODULAR INCASSO PER VERSIONE MECCANICA 1 VIA | MODULAR 1-WAY CONCEALED MODULES FOR SINGLE LEVER MIXER

E186900 INCASSO MECCANICO **1 VIA**
1-WAY SINGLE LEVER MIXER CONCEALED MODULE



DA ABBINARE CON | TO GO WITH:

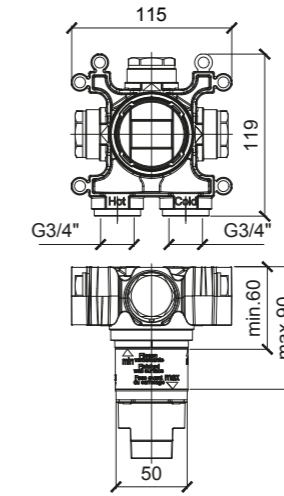
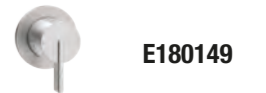


diagramma di portata | flowrate

E186900	
press. bar	FLOW RATE (l/min.) Exit 1
0,5	12,6
1	17,3
2	24,3
3	29,7
4	34,2
5	38,2

MIN: 1 bar | MAX: 5 bar | BEST: 3 bar

possibilità in installazione | installation possibilities:



Nell'installazione a 1 via è possibile scegliere quale delle 3 vie lasciare aperta e quindi utilizzare (in alto, a sinistra o a destra) chiudendo quindi le altre 2. Questa particolarità consente un utilizzo del modulo incasso molto versatile a seconda del sistema doccia scelto.

In the 1-way installation it is possible to choose which of the 3 ways to leave open and use (top, left or right) and then close the other 2. This peculiarity allows a very versatile use of the concealed module depending on the shower system chosen by the customer.

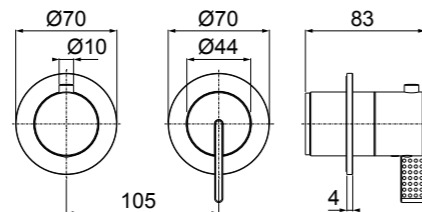
SERIE DOTS | DOTS SERIES

MODULAR ESTETICHE PER VERSIONE MECCANICA 2 E 3 VIE | MODULAR 2/3-WAY TRIM SETS FOR SINGLE LEVER MIXER

E180146 ESTETICA MECCANICA ROSONI TONDI MANIGLIE TONDE **2 VIE - ACCIAIO 316**
2-WAY SINGLE LEVER MIXER ROUND ROSETTES AND ROUND HANDLES TRIM SET - 316 STAINLESS STEEL



! modulo incasso nella pagina accanto concealed module on next page



FINITURE DISPONIBILI | AVAILABLE FINISHES:

Stainless Steel	316 Brushed PVD			
AISI 316	Copper. C0316	High Brass. HB316	Gun Metal. GM316	Absolute Black. AB316
316	316	316	316	316
€ 822	€ 915	€ 915	€ 915	€ 915

DA ABBINARE CON I TO GO WITH:



NOTE: Corpo incasso da acquistare separatamente | Le estetiche possono essere installate sui moduli incasso verticale e orizzontale | Disponibile versione kit display **D180146** (vedere sezione KIT DISPLAY)

NOTES: Concealed module to be purchased separately | The trim set can be installed on vertical and horizontal concealed modules | Available kit display version **D180146** (see KIT DISPLAY section)

MODULAR INCASSO PER VERSIONE MECCANICA 2 E 3 VIE | MODULAR 2/3-WAY CONCEALED MODULES FOR SINGLE LEVER MIXER

E186901 INCASSO MECCANICO **2 VIE** ORIZZONTALE
2-WAY SINGLE LEVER MIXER HORIZONTAL CONCEALED MODULE



DA ABBINARE CON I TO GO WITH:

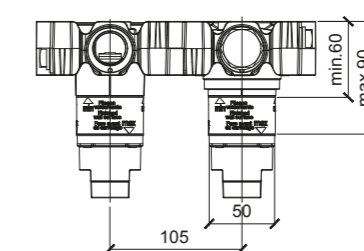
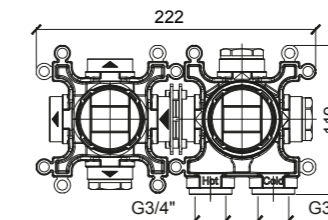
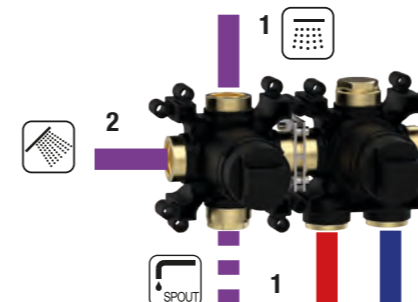


diagramma di portata | flowrate

E186901		
press. bar	FLOW RATE (l/min.)	
	Exit 1	Exit 2
0,5	11,4	11
1	15,8	15,3
2	22	21,3
3	26,8	25,8
4	31	30
5	34,5	33,4

MIN: 1 bar | MAX: 5 bar | BEST: 3 bar

Nel modulo deviatore la via 1 ha due uscite: 1 in alto e 1 in basso; è possibile scegliere quale delle 2 utilizzare (chiudendo quella non usata). Nello specifico l'uscita in alto può essere utilizzata per soffioni e quella in basso per installazioni bordo vasca.

In the diverter module, way 1 has two outputs: 1 at the top and 1 at the bottom; it is possible to choose which of the 2 to use (closing the unused one). Specifically, the top way can be used for shower heads and the bottom one for bathtub installations.

E186902 INCASSO MECCANICO ORIZZONTALE **3 VIE**
3-WAY SINGLE LEVER MIXER HORIZONTAL CONCEALED MODULE



DA ABBINARE CON I TO GO WITH:

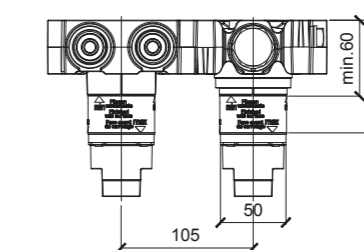
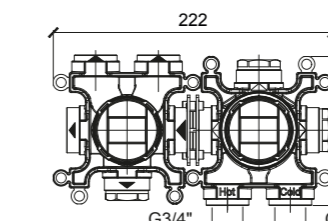
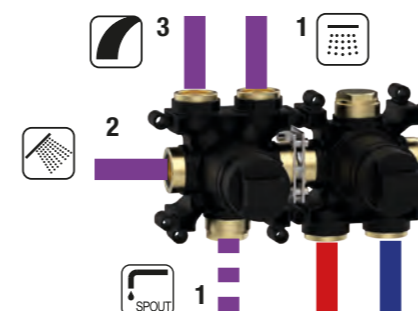


diagramma di portata | flowrate

E186902			
press. bar	FLOW RATE (l/min.)		
	Exit 1	Exit 2	Exit 3
0,5	11	10,6	11,2
1	15,2	14,6	15,5
2	21,2	21	21,6
3	25,9	25,8	26,4
4	29,9	29,6	30,3
5	33,5	33	33,7

MIN: 1 bar | MAX: 5 bar | BEST: 3 bar

Nel modulo deviatore la via 1 ha due uscite: 1 in alto e 1 in basso; è possibile scegliere quale delle 2 utilizzare (chiudendo quella non usata). Nello specifico l'uscita in alto può essere utilizzata per soffioni e quella in basso per installazioni bordo vasca.

In the diverter module, way 1 has two outputs: 1 at the top and 1 at the bottom; it is possible to choose which of the 2 to use (closing the unused one). Specifically, the top way can be used for shower heads and the bottom one for bathtub installations.

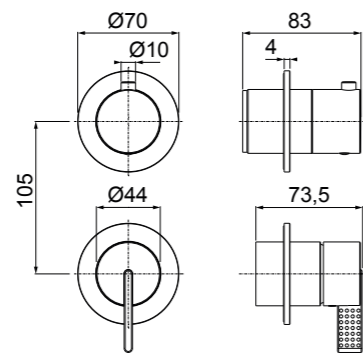
SERIE DOTS | DOTS SERIES

MODULAR ESTETICHE PER VERSIONE MECCANICA 2 E 3 VIE | MODULAR 2/3-WAY TRIM SETS FOR SINGLE LEVER MIXER

E180146 ESTETICA MECCANICA ROSONI TONDI MANIGLIE TONDE **2 VIE** - ACCIAIO 316
2-WAY SINGLE LEVER MIXER ROUND ROSETTES AND ROUND HANDLES TRIM SET - 316 STAINLESS STEEL



modulo incasso nella pagina accanto
concealed module on next page



FINITURE DISPONIBILI | AVAILABLE FINISHES:

Stainless Steel	316 Brushed PVD			
AISI 316	Copper. C0316	High Brass. HB316	Gun Metal. GM316	Absolute Black. AB316
316	316	316	316	316
€ 822	€ 915	€ 915	€ 915	€ 915

DA ABBINARE CON | TO GO WITH:



E186905
E186906

NOTE: Corpo incasso da acquistare separatamente | Le estetiche possono essere installate sui moduli incasso verticale e orizzontale | Disponibile versione kit display **D180146** (vedere sezione KIT DISPLAY)

NOTES: Concealed module to be purchased separately | The trim set can be installed on vertical and horizontal concealed modules | Available kit display version **D180146** (see KIT DISPLAY section)

MODULAR INCASSO PER VERSIONE MECCANICA 2 E 3 VIE | MODULAR 2/3-WAY CONCEALED MODULES FOR SINGLE LEVER MIXER

E186905 INCASSO MECCANICO VERTICALE **2 VIE**
2-WAY SINGLE LEVER MIXER VERTICAL CONCEALED MODULE



DA ABBINARE CON | TO GO WITH:



E180146

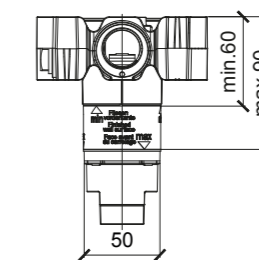
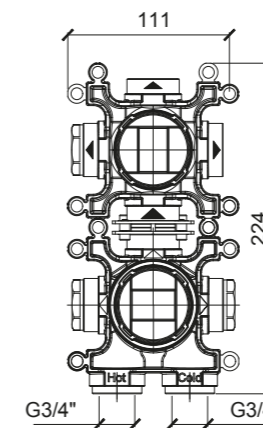
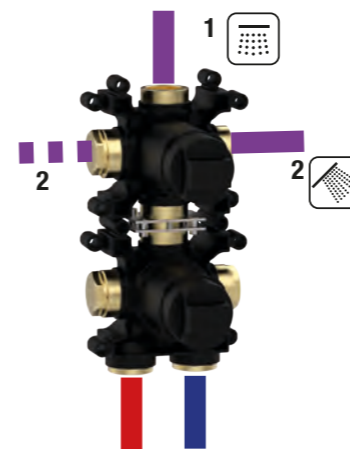


diagramma di portata | flowrate

E186905		
press. bar	FLOW RATE (l/min.)	
	Exit 1	Exit 2
0,5	11,4	11
1	15,8	15,3
2	22	21,3
3	26,8	25,8
4	31	30
5	34,5	33,4

MIN: 1 bar | MAX: 5 bar | BEST: 3 bar

E186906 INCASSO MECCANICO VERTICALE **3 VIE**
3-WAY SINGLE LEVER MIXER VERTICAL CONCEALED MODULE



DA ABBINARE CON | TO GO WITH:



E180146

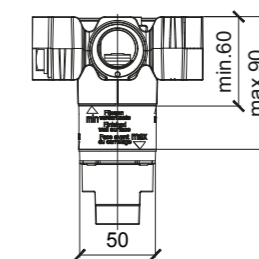
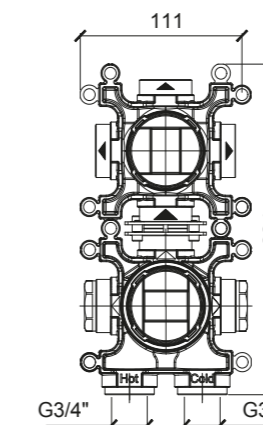
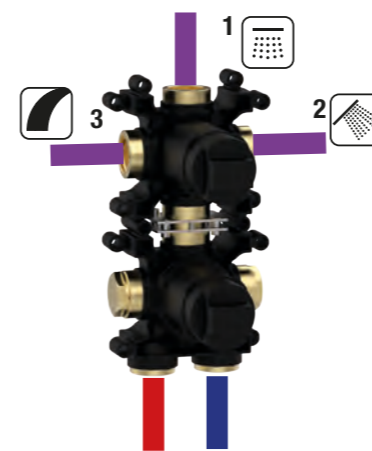


diagramma di portata | flowrate

E186906			
press. bar	FLOW RATE (l/min.)		
	Exit 1	Exit 2	Exit 3
0,5	11	10,6	11,2
1	15,2	14,6	15,5
2	21,2	21	21,6
3	25,9	25,8	26,4
4	29,9	29,6	30,3
5	33,5	33	33,7

MIN: 1 bar | MAX: 5 bar | BEST: 3 bar

SERIE DOTS | DOTS SERIES

MODULAR ESTETICHE PER VERSIONE MECCANICA 2 E 3 VIE | MODULAR 2/3-WAY TRIM SETS FOR SINGLE LEVER MIXER

E180159 ESTETICA MECCANICA CON DOCCIA ROSONI TONDI MANIGLIE TONDE **2 E 3 VIE** - ACCIAIO 316
2-3 WAY SINGLE LEVER MIXER ROUND ROSETTES AND ROUND HANDLES TRIM SET WITH HAND SHOWER - 316 STAINLESS STEEL



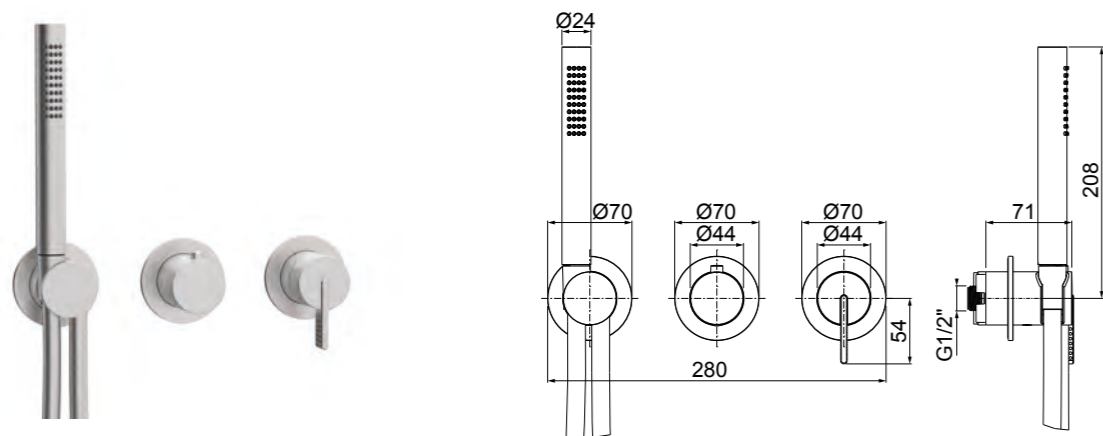
FINITURE DISPONIBILI | AVAILABLE FINISHES:

Stainless Steel	316 Brushed PVD			
AISI 316	Copper. C0316	High Brass. HB316	Gun Metal. GM316	Absolute Black. AB316
316	316	316	316	316
€ 1.521	€ 1.712	€ 1.712	€ 1.712	€ 1.712

DA ABBINARE CON I TO GO WITH:



! modulo incasso nella pagina accanto concealed module on next page



NOTE: Corpo incasso da acquistare separatamente | | Flessibile* con attacco speciale. Non possono essere installati flessibili con attacco standard | Disponibile versione kit display **D180159** (vedere sezione KIT DISPLAY)
NOTES: Concealed module to be purchased separately | Flexible hose* with special connection. Hoses with standard connection cannot be installed | Available kit display version **D180159** (see KIT DISPLAY section)

MODULAR INCASSO PER VERSIONE MECCANICA 2 E 3 VIE | MODULAR 2/3-WAY CONCEALED MODULES FOR SINGLE LEVER MIXER

E186903 INCASSO MECCANICO CON DOCCIA **2 VIE**
2-WAY SINGLE LEVER MIXER CONCEALED MODULE WITH HAND SHOWER



DA ABBINARE CON I TO GO WITH:

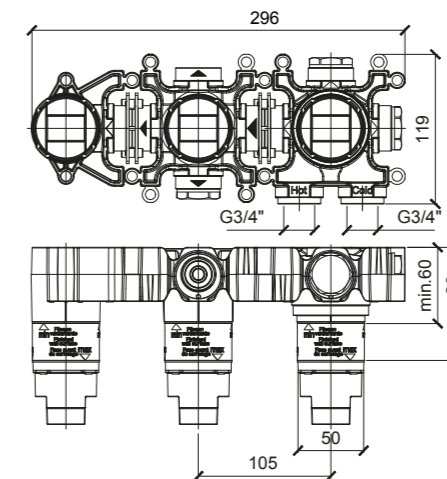
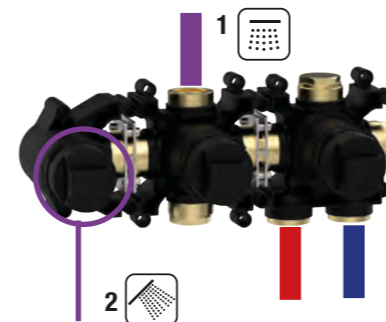


diagramma di portata | flowrate

E186903		
press.	FLOW RATE (l/min.)	
bar	Exit 1	Exit 2 With hand shower
0,5	11,4	5
1	15,8	7
2	22	10
3	26,8	12,5
4	31	14,3
5	34,5	16,1

MIN: 1 bar | MAX: 5 bar | BEST: 3 bar

E186904 INCASSO MECCANICO CON DOCCIA **3 VIE**
3-WAY SINGLE LEVER MIXER CONCEALED MODULE WITH HAND SHOWER



DA ABBINARE CON I TO GO WITH:

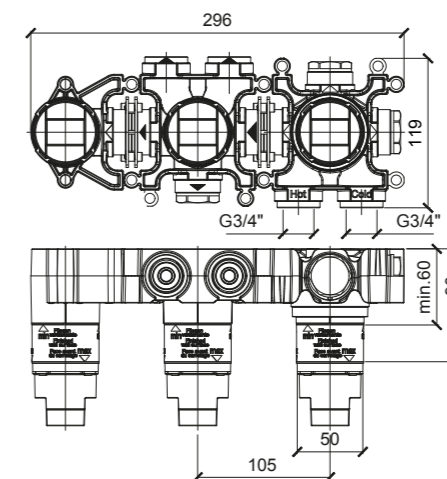
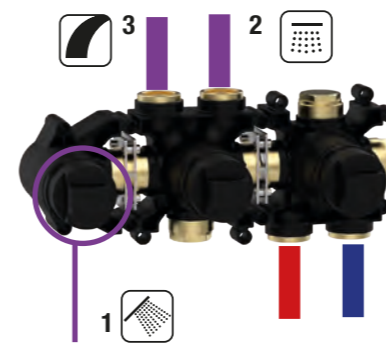


diagramma di portata | flowrate

E186904			
press.	FLOW RATE (l/min.)		
bar	Exit 1	Exit 2 With hand shower	Exit 3
0,5	11	5	11,2
1	15,2	7	15,5
2	21,2	10	21,6
3	25,9	12,3	26,4
4	29,9	14,2	30,3
5	33,5	15,9	33,7

MIN: 1 bar | MAX: 5 bar | BEST: 3 bar

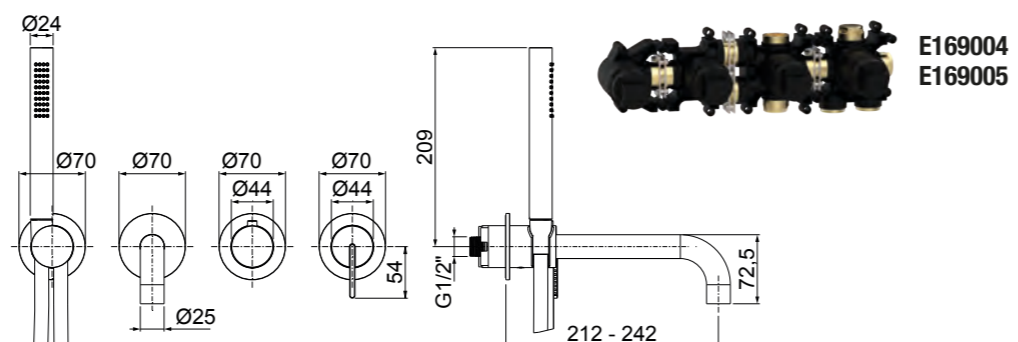
SERIE DOTS | DOTS SERIES

MODULAR ESTETICHE PER VERSIONE MECCANICA 2 E 3 VIE | MODULAR 2/3-WAY TRIM SETS FOR SINGLE LEVER MIXER

E180171 ESTETICA MECCANICA BORDO VASCA ROSONI TONDI MANIGLIE TONDE **2 E 3 VIE** - ACCIAIO 316
2-3 WAY SINGLE LEVER MIXER ROUND ROSETTES AND ROUND HANDLES TRIM SET FOR BATHTUB - 316 STAINLESS STEEL



! modulo incasso nella pagina accanto
 concealed module on next page



DA ABBINARE CON I TO GO WITH:



NOTE: Corpo incasso da acquistare separatamente | | Flessibile* con attacco speciale. Non possono essere installati flessibili con attacco standard, *disponibile flessibile di ricambio codice R084089, dettagli a pagina 347 | Disponibile versione kit display **D180171** (vedere sezione KIT DISPLAY)

NOTES: Concealed module to be purchased separately | Flexible hose* with special connection. Hoses with standard connection cannot be installed. *Available spare part for flex hose code R084089, details at page 347 | Available kit display version **D180171** (see KIT DISPLAY section)

FINTURE DISPONIBILI | AVAILABLE FINISHES:

Stainless Steel	316 Brushed PVD			
AISI 316	Copper. C0316	High Brass. HB316	Gun Metal. GM316	Absolute Black. AB316
316	316	316	316	316
€ 1.808	€ 2.054	€ 2.054	€ 2.054	€ 2.054

MODULAR INCASSO PER VERSIONE MECCANICA 2 E 3 VIE | MODULAR 2/3-WAY CONCEALED MODULES FOR SINGLE LEVER MIXER

E169004 INCASSO MECCANICO BORDO VASCA **2 VIE**
2-WAY SINGLE LEVER MIXER CONCEALED MODULE FOR BATHTUB



DA ABBINARE CON I TO GO WITH:

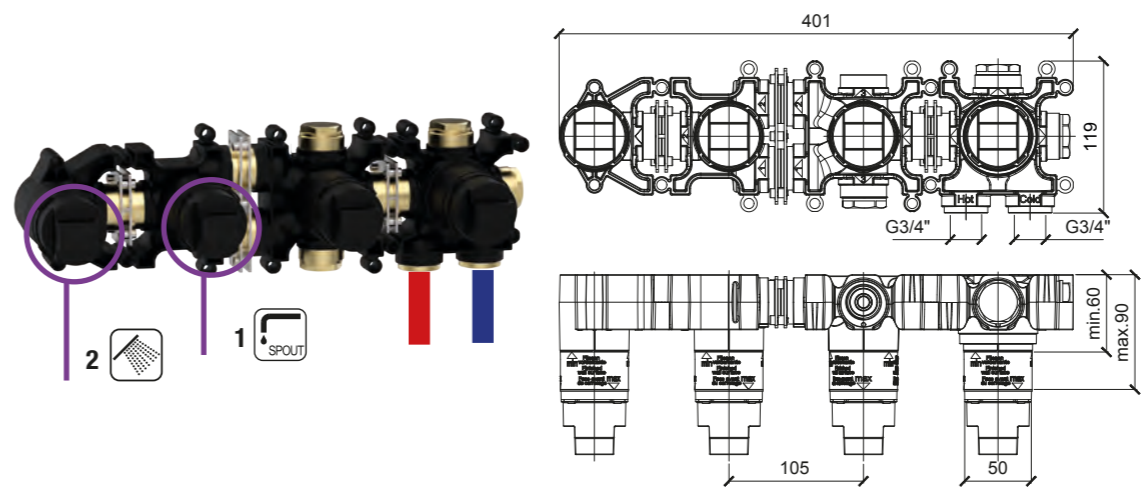
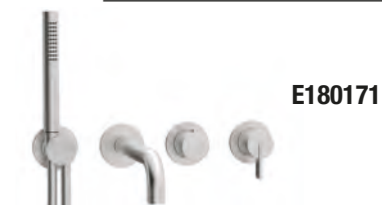


diagramma di portata | flowrate

press. bar	FLOW RATE (l/min.)	
	Exit 1 Bath spout	Exit 2 Hand shower
0,5	9,5	5
1	13,6	7
2	19,3	10
3	23,5	12,4
4	27,2	14,3
5	30,4	16

MIN: 1 bar | MAX: 5 bar | BEST: 3 bar

E169005 INCASSO MECCANICO BORDO VASCA **3 VIE**
3-WAY SINGLE LEVER MIXER CONCEALED MODULE FOR BATHTUB



DA ABBINARE CON I TO GO WITH:

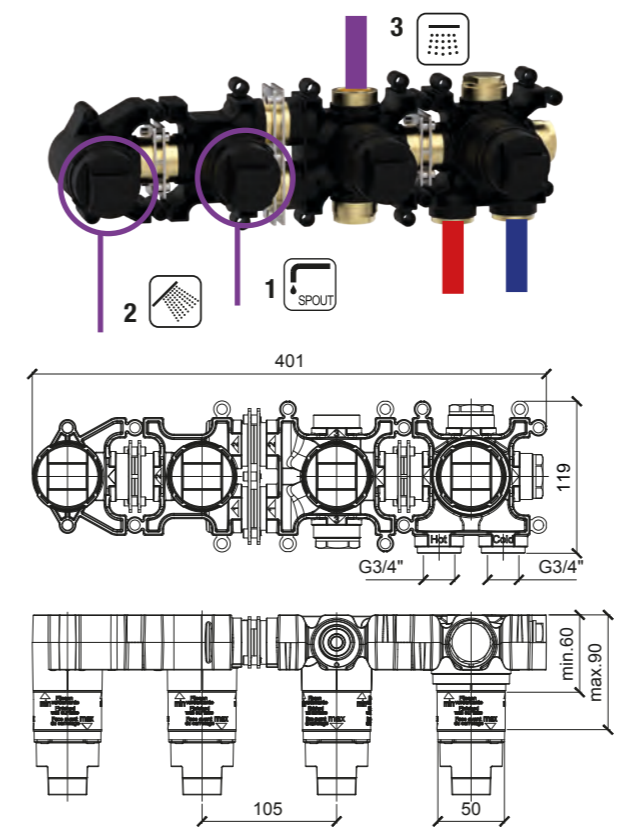


diagramma di portata | flowrate

press. bar	FLOW RATE (l/min.)		
	Exit 1 Bath spout	Exit 2 With hand shower	Exit 3
0,5	10	5	10
1	14	7	14,3
2	20	10	20,2
3	24	12,5	24,8
4	27,7	14,4	28,7
5	31	16	32

MIN: 1 bar | MAX: 5 bar | BEST: 3 bar



SERIE STILL
STILL SERIES



SERIE STILL | STILL SERIES

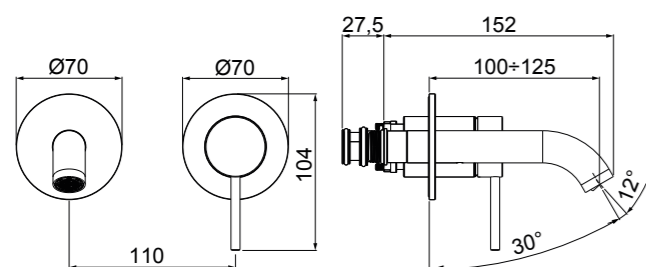
E210060 MISCELATORE LAVABO 2 FORI A PARETE CON CANNA CORTA E ROSONI TONDI - ACCIAIO 316
2-HOLE WALL-MOUNTED WASHBASIN MIXER SHORT SPOUT AND ROUND ROSETTES - 316 STAINLESS STEEL

1 PZ
1 PC

1.5 GPM
5,65 l/min

FINITURE DISPONIBILI | AVAILABLE FINISHES:

Stainless Steel		316 Brushed PVD			
AISI 316	Copper. C0316	High Brass. HB316	Gun Metal. GM316	Absolute Black. AB316	
316	316	316	316	316	
€ 563	€ 690	€ 690	€ 690	€ 690	



DA ABBINARE CON | TO GO WITH:



NOTE: corpo a incasso NON incluso
NOTES: built-in box NOT included

! modulo incasso nella pagina accanto
concealed module on next page

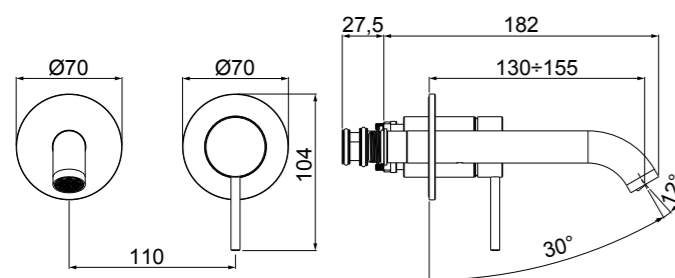
E210063 MISCELATORE LAVABO 2 FORI A PARETE CON CANNA MEDIA E ROSONI TONDI - ACCIAIO 316
2-HOLE WALL-MOUNTED WASHBASIN MIXER MEDIUM SPOUT AND ROUND ROSETTES - 316 STAINLESS STEEL

1 PZ
1 PC

1.5 GPM
5,65 l/min

FINITURE DISPONIBILI | AVAILABLE FINISHES:

Stainless Steel		316 Brushed PVD			
AISI 316	Copper. C0316	High Brass. HB316	Gun Metal. GM316	Absolute Black. AB316	
316	316	316	316	316	
€ 570	€ 698	€ 698	€ 698	€ 698	



DA ABBINARE CON | TO GO WITH:



NOTE: corpo a incasso NON incluso
NOTES: built-in box NOT included

! modulo incasso nella pagina accanto
concealed module on next page

SERIE STILL | STILL SERIES

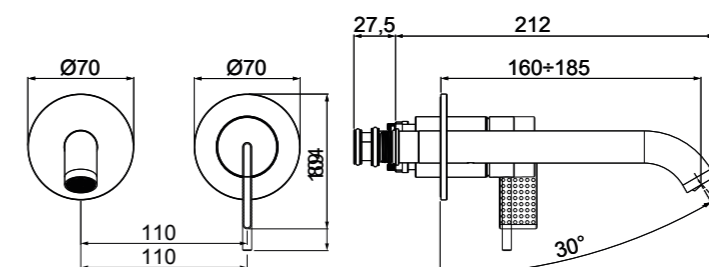
E210066 MISCELATORE LAVABO 2 FORI A PARETE CON CANNA LUNGA E ROSONI TONDI - ACCIAIO 316
2-HOLE WALL-MOUNTED WASHBASIN MIXER LONG SPOUT AND ROUND ROSETTES - 316 STAINLESS STEEL

1 PZ
1 PC

1.5 GPM
5,65 l/min

FINITURE DISPONIBILI | AVAILABLE FINISHES:

Stainless Steel		316 Brushed PVD			
AISI 316	Copper. C0316	High Brass. HB316	Gun Metal. GM316	Absolute Black. AB316	
316	316	316	316	316	
€ 578	€ 705	€ 705	€ 705	€ 705	



DA ABBINARE CON | TO GO WITH:



NOTE: corpo a incasso NON incluso
NOTES: built-in box NOT included

! modulo incasso sotto
concealed module below

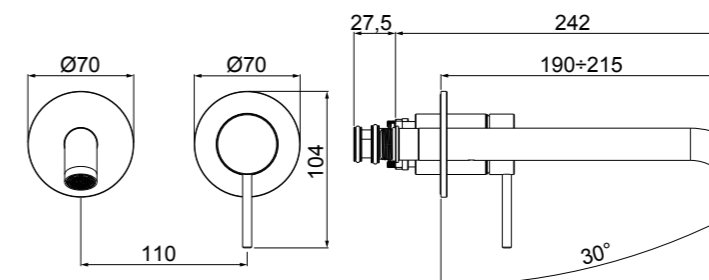
E210069 MISCELATORE LAVABO 2 FORI A PARETE CON CANNA XL E ROSONI TONDI - ACCIAIO 316
2-HOLE WALL-MOUNTED WASHBASIN MIXER XL SPOUT AND ROUND ROSETTES - 316 STAINLESS STEEL

1 PZ
1 PC

1.5 GPM
5,65 l/min

FINITURE DISPONIBILI | AVAILABLE FINISHES:

Stainless Steel		316 Brushed PVD			
AISI 316	Copper. C0316	High Brass. HB316	Gun Metal. GM316	Absolute Black. AB316	
316	316	316	316	316	
€ 600	€ 728	€ 728	€ 728	€ 728	



DA ABBINARE CON | TO GO WITH:



NOTE: corpo a incasso NON incluso
NOTES: built-in box NOT included

! modulo incasso sotto
concealed module below

E134003 BOX INCASSO PER LAVABO 2 FORI - LEAD-FREE
2-HOLE CONCEALED BOX - LEAD-FREE

1 PZ
1 PC

€ 318



DA ABBINARE CON | TO GO WITH:



E210060
E210063
E210066
E210069

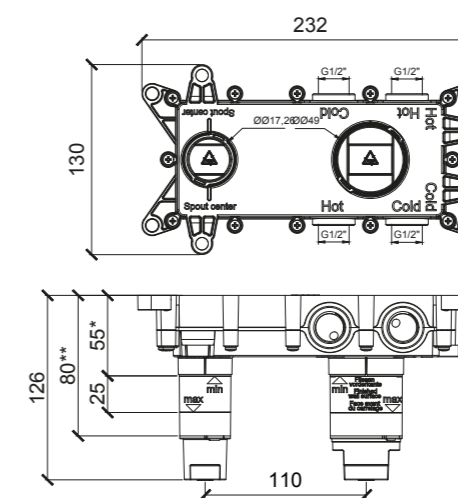
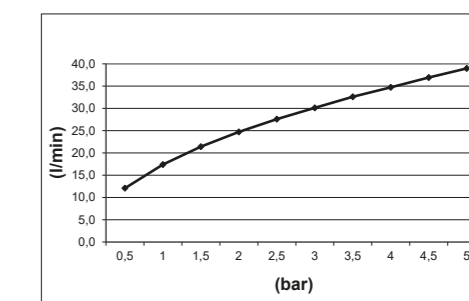


diagramma di portata | flowrate



MIN: 1 bar | MAX: 5 bar | BEST: 3 bar

NOTE: *Minima profondità di incasso

** Massima profondità di incasso (senza l'utilizzo di prolunghe speciali)

NOTES: *Minimum built-in depth

**Maximum built-in depth (without any special extension kit)

SERIE STILL | STILL SERIES

E210102 ESTETICHE MISCELATORE LAVABO 3 FORI PARETE MODELLO CANNA CORTA - ACCIAIO 316
3-HOLE WASHBASIN MIXER VERSION SHORT SPOUT TRIM SET - 316 STAINLESS STEEL

1 PZ
1 PC

1.5 GPM
5,65 l/min



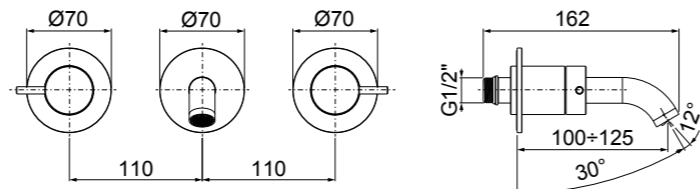
FINITURE DISPONIBILI | AVAILABLE FINISHES:

Stainless Steel		316 Brushed PVD			
AISI 316	Copper. C0316	High Brass. HB316	Gun Metal. GM316	Absolute Black. AB316	
316	316	316	316	316	
€ 675	€ 833	€ 833	€ 833	€ 833	

DA ABBINARE CON | TO GO WITH:



E134010
E134011



NOTE: corpo a incasso NON incluso
NOTES: built-in box NOT included

! modulo incasso nella pagina accanto
concealed module on next page

E210105 ESTETICHE MISCELATORE LAVABO 3 FORI PARETE MODELLO CANNA MEDIA - ACCIAIO 316
3-HOLE WASHBASIN MIXER VERSION MEDIUM SPOUT TRIM SET - 316 STAINLESS STEEL

1 PZ
1 PC

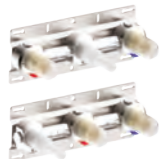
1.5 GPM
5,65 l/min



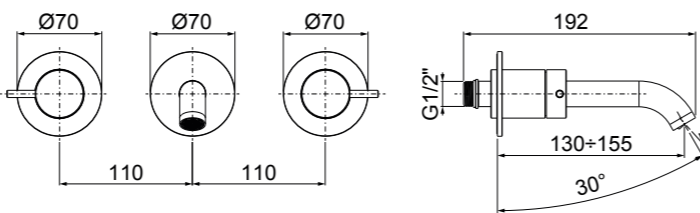
FINITURE DISPONIBILI | AVAILABLE FINISHES:

Stainless Steel		316 Brushed PVD			
AISI 316	Copper. C0316	High Brass. HB316	Gun Metal. GM316	Absolute Black. AB316	
316	316	316	316	316	
€ 683	€ 840	€ 840	€ 840	€ 840	

DA ABBINARE CON | TO GO WITH:



E134010
E134011



NOTE: corpo a incasso NON incluso
NOTES: built-in box NOT included

! modulo incasso nella pagina accanto
concealed module on next page

E210108 ESTETICHE MISCELATORE LAVABO 3 FORI PARETE MODELLO CANNA LUNGA - ACCIAIO 316
3-HOLE WASHBASIN MIXER VERSION LONG SPOUT TRIM SET - 316 STAINLESS STEEL

1 PZ
1 PC

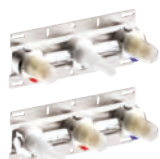
1.5 GPM
5,65 l/min



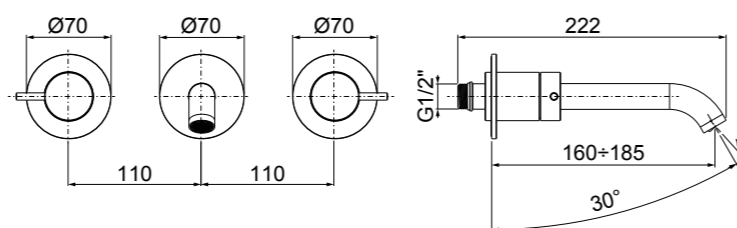
FINITURE DISPONIBILI | AVAILABLE FINISHES:

Stainless Steel		316 Brushed PVD			
AISI 316	Copper. C0316	High Brass. HB316	Gun Metal. GM316	Absolute Black. AB316	
316	316	316	316	316	
€ 690	€ 848	€ 848	€ 848	€ 848	

DA ABBINARE CON | TO GO WITH:



E134010
E134011



NOTE: corpo a incasso NON incluso
NOTES: built-in box NOT included

! modulo incasso nella pagina accanto
concealed module on next page

SERIE STILL | STILL SERIES

E210111 ESTETICHE MISCELATORE LAVABO 3 FORI PARETE MODELLO CANNA XL - ACCIAIO 316
3-HOLE WASHBASIN MIXER VERSION XL SPOUT TRIM SET - 316 STAINLESS STEEL

1 PZ
1 PC

1.5 GPM
5,65 l/min



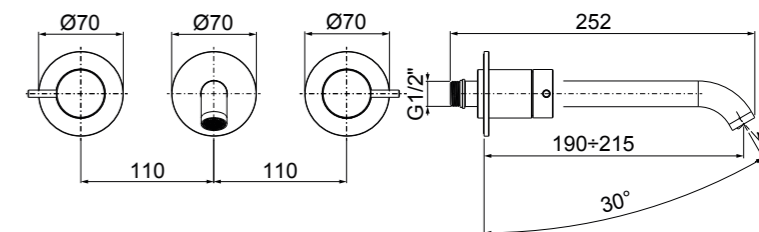
FINITURE DISPONIBILI | AVAILABLE FINISHES:

Stainless Steel		316 Brushed PVD			
AISI 316	Copper. C0316	High Brass. HB316	Gun Metal. GM316	Absolute Black. AB316	
316	316	316	316	316	
€ 720	€ 878	€ 878	€ 878	€ 878	

DA ABBINARE CON | TO GO WITH:



E134010
E134011



NOTE: corpo a incasso NON incluso
NOTES: built-in box NOT included

! modulo incasso sotto
concealed module below

E134011 CORPO INCASSO LAVABO PARETE (VITONE - CANNA - VITONE) - LEAD-FREE
CONCEALED MODULE FOR WASHBASIN MIXER (VALVE - SPOUT - VALVE) - LEAD-FREE

1 PZ
1 PC

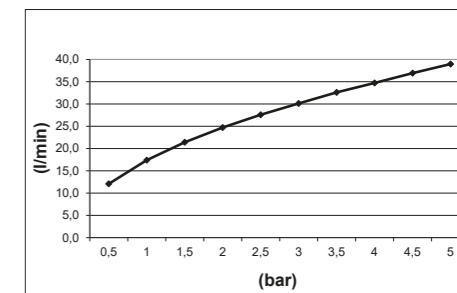
€ 509

DA ABBINARE CON | TO GO WITH:

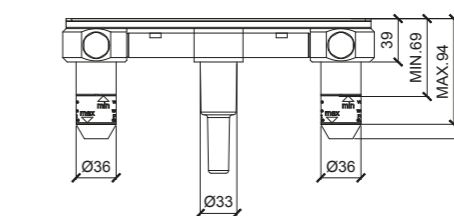
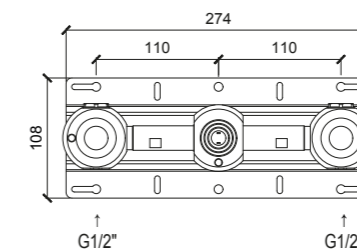
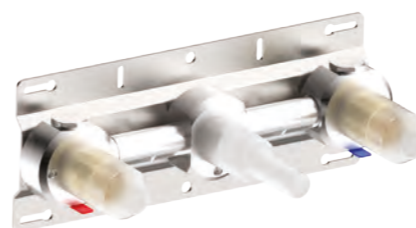


E210102
E210105
E210108
E210111

diagramma di portata | flowrate



MIN: 1 bar | MAX: 5 bar | BEST: 3 bar



E134010 CORPO INCASSO LAVABO PARETE (CANNA - VITONE - VITONE) - LEAD-FREE
CONCEALED MODULE FOR WASHBASIN MIXER (SPOUT - VALVE - VALVE) - LEAD-FREE

1 PZ
1 PC

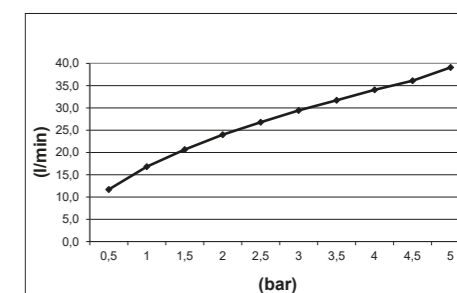
€ 509

DA ABBINARE CON | TO GO WITH:

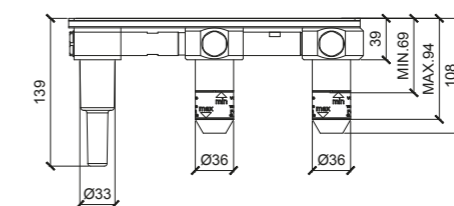
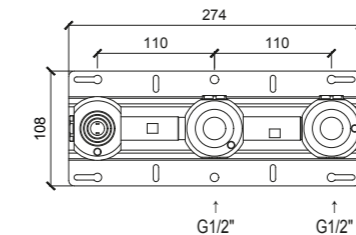
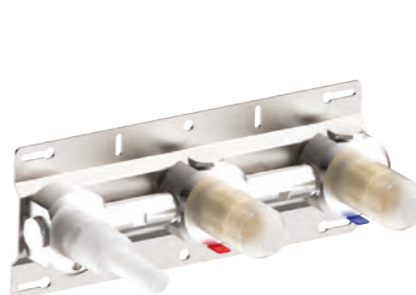


E210102
E210105
E210108
E210111

diagramma di portata | flowrate



MIN: 1 bar | MAX: 5 bar | BEST: 3 bar



SERIE STILL | STILL SERIES

E214015 MISCELATORE MONOCOMANDO LAVABO - ACCIAIO 316
SINGLE LEVER MIXER WASHBASIN - 316 STAINLESS STEEL



FINITURE DISPONIBILI | AVAILABLE FINISHES:

Stainless Steel	316 Brushed PVD			
AISI 316	Copper. C0316	High Brass. HB316	Gun Metal. GM316	Absolute Black. AB316
€ 443	€ 551	€ 551	€ 551	€ 551

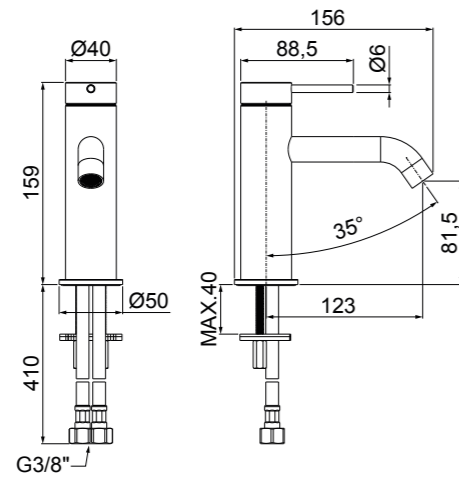
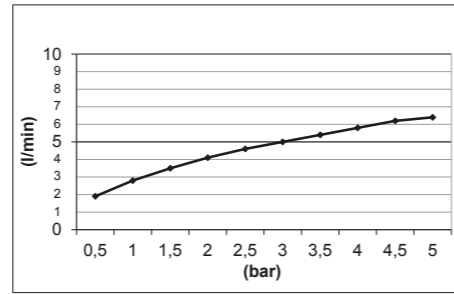


diagramma di portata | flowrate



MIN: 1 bar | MAX: 5 bar | BEST: 3 bar

SERIE STILL | STILL SERIES

E214021 MISCELATORE MONOCOMANDO LAVABO MODELLO ALTO - ACCIAIO 316
HIGH VERSION SINGLE LEVER MIXER WASHBASIN - 316 STAINLESS STEEL



FINITURE DISPONIBILI | AVAILABLE FINISHES:

Stainless Steel	316 Brushed PVD			
AISI 316	Copper. C0316	High Brass. HB316	Gun Metal. GM316	Absolute Black. AB316
€ 584	€ 734	€ 734	€ 734	€ 734

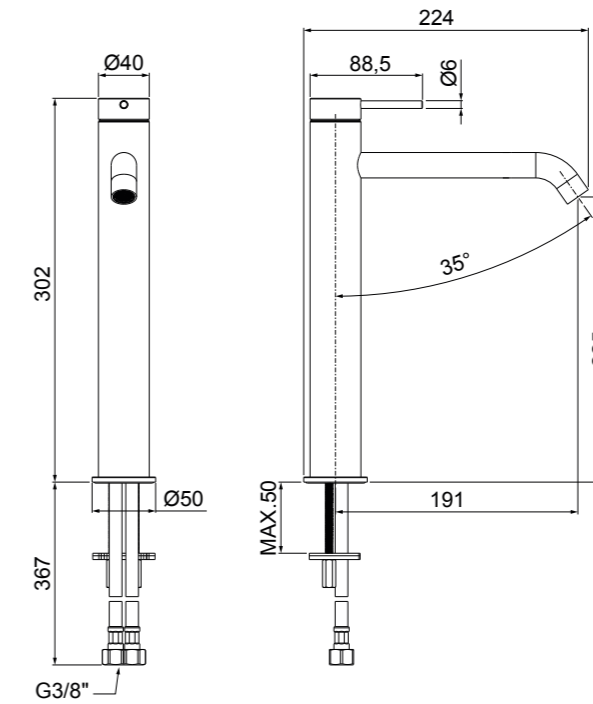
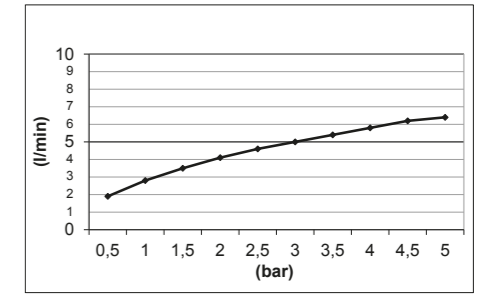


diagramma di portata | flowrate



MIN: 1 bar | MAX: 5 bar | BEST: 3 bar

E214018 MISCELATORE MONOCOMANDO LAVABO MODELLO MEDIO - ACCIAIO 316
MEDIUM VERSION SINGLE LEVER MIXER WASHBASIN - 316 STAINLESS STEEL



FINITURE DISPONIBILI | AVAILABLE FINISHES:

Stainless Steel	316 Brushed PVD			
AISI 316	Copper. C0316	High Brass. HB316	Gun Metal. GM316	Absolute Black. AB316
€ 503	€ 633	€ 633	€ 633	€ 633

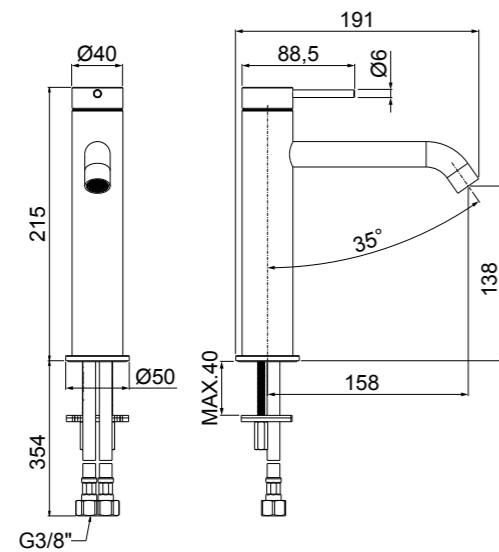
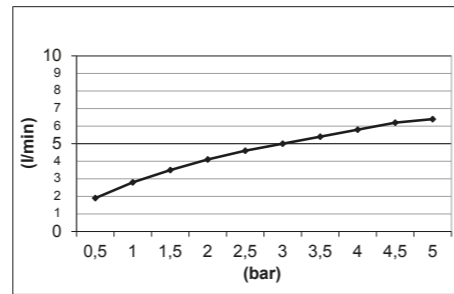


diagramma di portata | flowrate



MIN: 1 bar | MAX: 5 bar | BEST: 3 bar

E214024 MISCELATORE MONOCOMANDO BIDET - ACCIAIO 316
SINGLE LEVER BIDET MIXER - 316 STAINLESS STEEL



FINITURE DISPONIBILI | AVAILABLE FINISHES:

Stainless Steel	316 Brushed PVD			
AISI 316	Copper. C0316	High Brass. HB316	Gun Metal. GM316	Absolute Black. AB316
€ 518	€ 626	€ 626	€ 626	€ 626

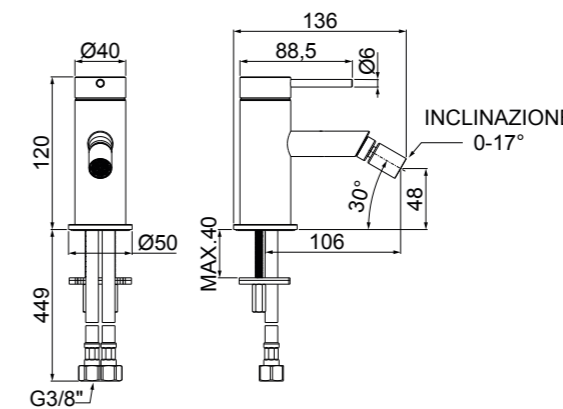
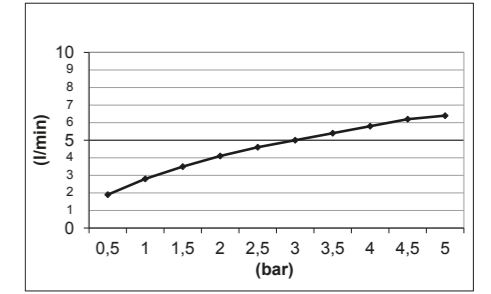


diagramma di portata | flowrate



MIN: 1 bar | MAX: 5 bar | BEST: 3 bar

SERIE STILL | STILL SERIES

E214027 MISCELATORE MONOCOMANDO LAVABO FREE-STANDING - ACCIAIO 316
FREE-STANDING SINGLE LEVER MIXER WASHBASIN - 316 STAINLESS STEEL

1 PZ
1 PC

1.5 GPM
5,65 l/min

FINITURE DISPONIBILI | AVAILABLE FINISHES:

Stainless Steel		316 Brushed PVD			
AISI 316	Copper. C0316	High Brass. HB316	Gun Metal. GM316	Absolute Black. AB316	
316	316	316	316	316	
€ 1.575	€ 1.950	€ 1.950	€ 1.950	€ 1.950	

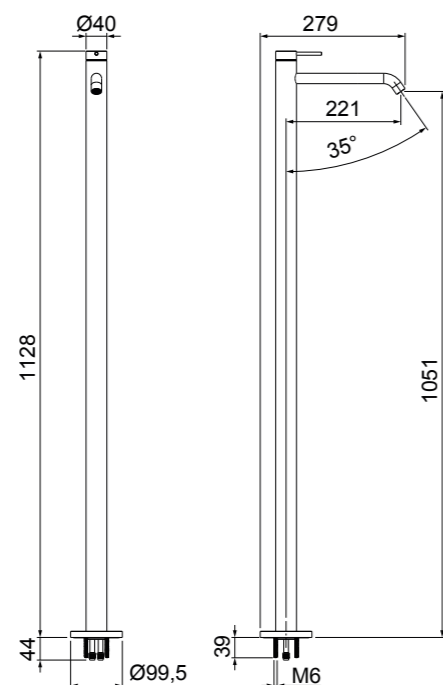
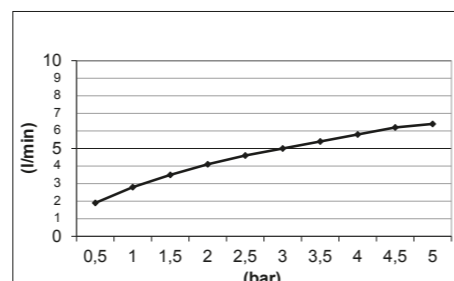


diagramma di portata | flowrate



MIN: 1 bar | MAX: 5 bar | BEST: 3 bar

DA ABBINARE CON I TO GO WITH:



E134012

NOTE: corpo a incasso NON incluso
NOTES: built-in box NOT included

! modulo incasso sotto
concealed module below

E134012 CORPO PER INCASSO MISCELATORE FREE-STANDING - LEAD-FREE
CONCEALED MODULE FOR FREE-STANDING MIXER - LEAD-FREE

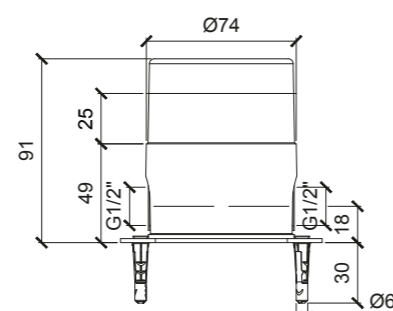
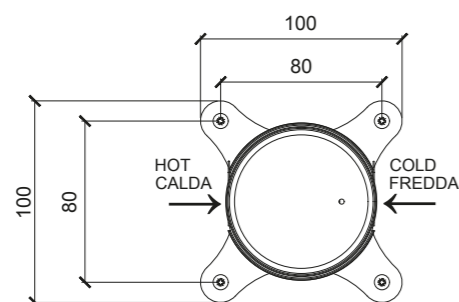
1 PZ
1 PC

€ 295

DA ABBINARE CON I TO GO WITH:



E214027



SERIE STILL | STILL SERIES

E214030 MISCELATORE LAVABO 2 FORI - ACCIAIO 316
2-HOLE WASHBASIN MIXER - 316 STAINLESS STEEL

1 PZ
1 PC

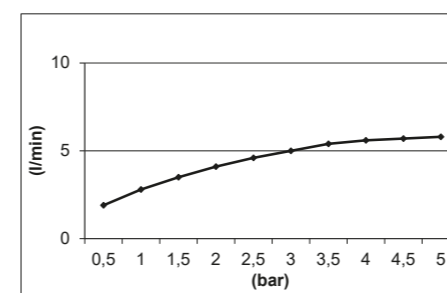
1.5 GPM
5,65 l/min

FINITURE DISPONIBILI | AVAILABLE FINISHES:

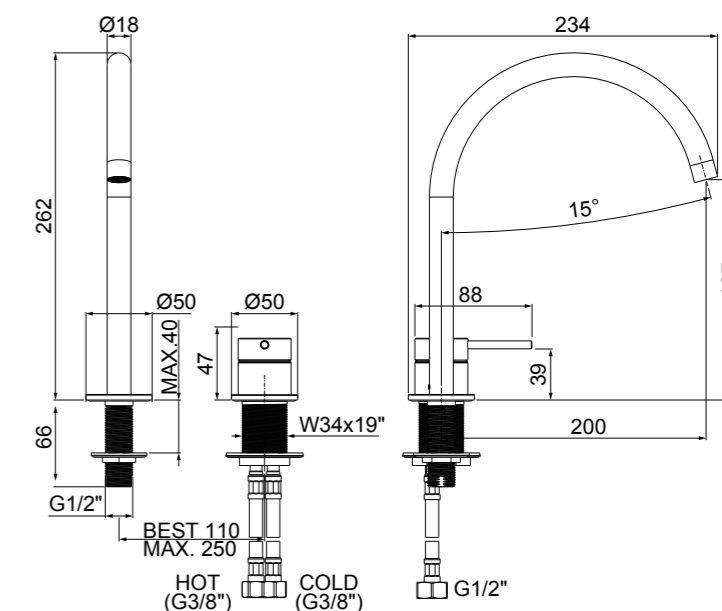
Stainless Steel		316 Brushed PVD			
AISI 316	Copper. C0316	High Brass. HB316	Gun Metal. GM316	Absolute Black. AB316	
316	316	316	316	316	
€ 713	€ 878	€ 878	€ 878	€ 878	



diagramma di portata | flowrate



MIN: 1 bar | MAX: 5 bar | BEST: 3 bar



E214033 MISCELATORE LAVABO 3 FORI - ACCIAIO 316
3-HOLE WASHBASIN MIXER - 316 STAINLESS STEEL

1 PZ
1 PC

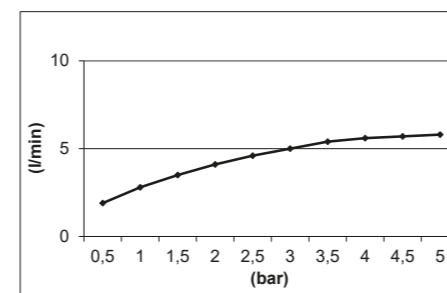
1.5 GPM
5,65 l/min

FINITURE DISPONIBILI | AVAILABLE FINISHES:

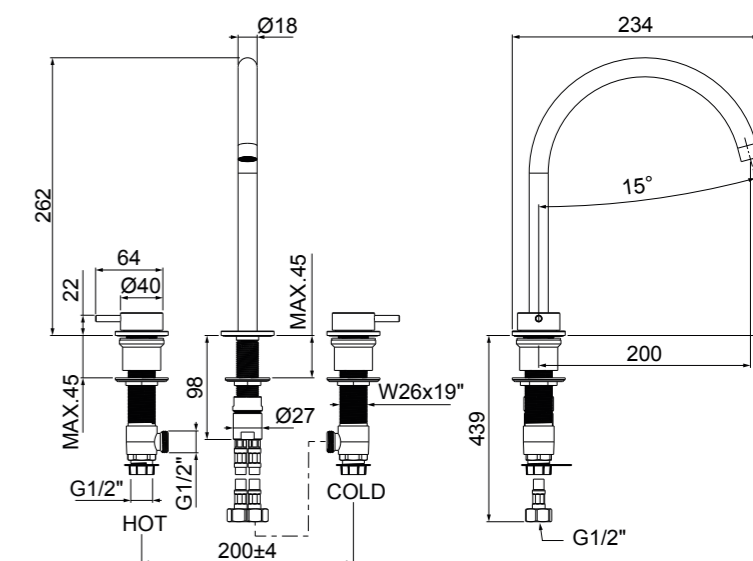
Stainless Steel		316 Brushed PVD			
AISI 316	Copper. C0316	High Brass. HB316	Gun Metal. GM316	Absolute Black. AB316	
316	316	316	316	316	
€ 1.020	€ 1.230	€ 1.230	€ 1.230	€ 1.230	



diagramma di portata | flowrate



MIN: 1 bar | MAX: 5 bar | BEST: 3 bar



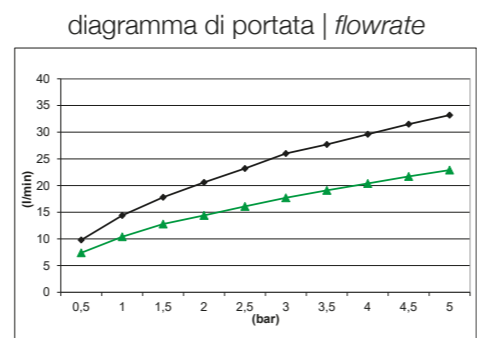
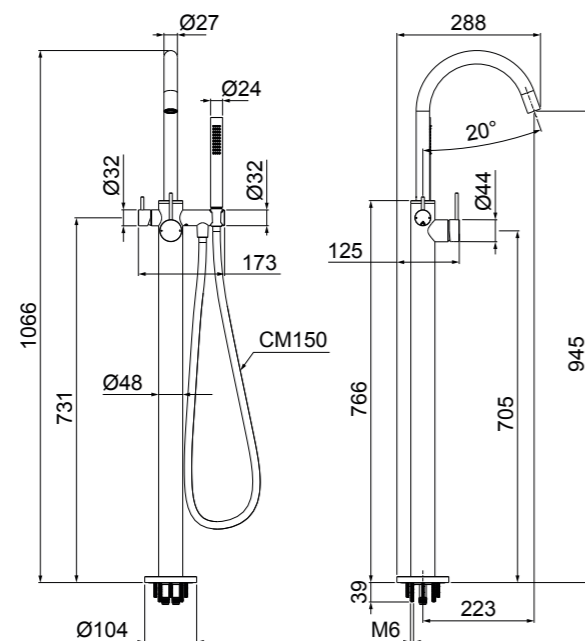
SERIE STILL | STILL SERIES

E216003 MISCELATORE VASCA A PAVIMENTO CON DUE USCITE INDIPENDENTI - ACCIAIO 316
FREE-STANDING BATHTUB MIXER WITH 2 INDEPENDENT WAYS - 316 STAINLESS STEEL



FINITURE DISPONIBILI | AVAILABLE FINISHES:

Stainless Steel	316 Brushed PVD			
AISI 316	Copper. C0316	High Brass. HB316	Gun Metal. GM316	Absolute Black. AB316
€ 2.625	€ 3.225	€ 3.225	€ 3.225	€ 3.225



MIN: 1 bar | MAX: 5 bar | BEST: 3 bar

DA ABBINARE CON | TO GO WITH:



E134009

NOTE: corpo a incasso NON incluso
NOTES: built-in box NOT included

modulo incasso sotto
concealed module below

E134009 CORPO PER INCASSO MISCELATORE VASCA A PAVIMENTO FREE-STANDING - LEAD-FREE
CONCEALED MODULE FOR FREE-STANDING BATHTUB MIXER - LEAD-FREE

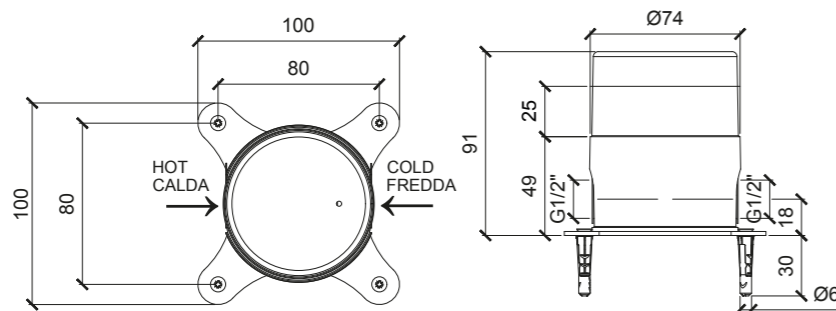


€ 263

DA ABBINARE CON | TO GO WITH:



E216003



SERIE STILL | STILL SERIES

E214036 BATTERIA PER BORDO VASCA - ACCIAIO 316
DECK MOUNTED BATH MIXER - 316 STAINLESS STEEL

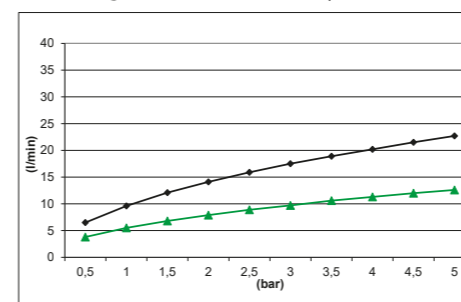


FINITURE DISPONIBILI | AVAILABLE FINISHES:

Stainless Steel	316 Brushed PVD			
AISI 316	Copper. C0316	High Brass. HB316	Gun Metal. GM316	Absolute Black. AB316
€ 1.755	€ 2.040	€ 2.040	€ 2.040	€ 2.040

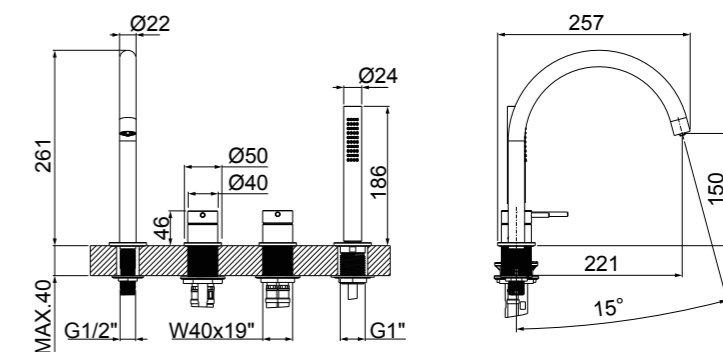


diagramma di portata | flowrate



MIN: 1 bar | MAX: 5 bar | BEST: 3 bar

con canna girevole / with turning spout



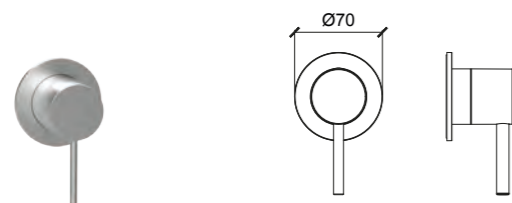
SERIE STILL | STILL SERIES

MODULAR ESTETICHE PER VERSIONE MECCANICA 1 VIA | MODULAR 1-WAY TRIM SETS FOR SINGLE LEVER MIXER VERSION

E180140 ESTETICA MECCANICA ROSONE TONDO MANIGLIA TONDA **1 VIA** - ACCIAIO 316
1-WAY SINGLE LEVER MIXER ROUND ROSETTE AND ROUND HANDLE TRIM SET - 316 STAINLESS STEEL

1 VIA 1-WAY 1 PZ 1 PC MECCANICO SINGLE LEVER MIXER

**modulo incasso nella pagina accanto
 concealed module on next page**



FINITURE DISPONIBILI | AVAILABLE FINISHES:

Stainless Steel	316 Brushed PVD			
AISI 316	Copper. C0316	High Brass. HB316	Gun Metal. GM316	Absolute Black. AB316
€ 365	€ 420	€ 420	€ 420	€ 420

DA ABBINARE CON I TO GO WITH:



E186900

NOTE: Corpo incasso da acquistare separatamente | Disponibile versione kit display **D180140** (vedere sezione KIT DISPLAY)
NOTES: Concealed module to be purchased separately | Available kit display version **D180140** (see KIT DISPLAY section)

MODULAR INCASSO PER VERSIONE MECCANICA 1 VIA | MODULAR 1-WAY CONCEALED MODULES FOR SINGLE LEVER MIXER

E186900 INCASSO MECCANICO **1 VIA**
1-WAY SINGLE LEVER MIXER CONCEALED MODULE

1 VIA 1-WAY 1 PZ 1 PC MECCANICO SINGLE LEVER MIXER € 302

DA ABBINARE CON I TO GO WITH:



E180140

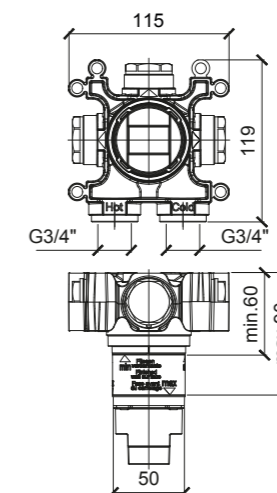


diagramma di portata | flowrate

E186900	
press. bar	FLOW RATE (l/min.) Exit 1
0,5	12,6
1	17,3
2	24,3
3	29,7
4	34,2
5	38,2

MIN: 1 bar | MAX: 5 bar | BEST: 3 bar

possibilità in installazione | installation possibilities:



Nell'installazione a 1 via è possibile scegliere quale delle 3 vie lasciare aperta e quindi utilizzare (in alto, a sinistra o a destra) chiudendo quindi le altre 2. Questa particolarità consente un utilizzo del modulo incasso molto versatile a seconda del sistema doccia scelto.

In the 1-way installation it is possible to choose which of the 3 ways to leave open and use (top, left or right) and then close the other 2. This peculiarity allows a very versatile use of the concealed module depending on the shower system chosen by the customer.

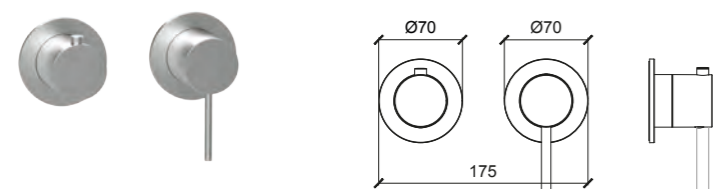
SERIE STILL | STILL SERIES

MODULAR ESTETICHE PER VERSIONE MECCANICA 2 E 3 VIE | MODULAR 2/3-WAY TRIM SETS FOR SINGLE LEVER MIXER

E180141 ESTETICA MECCANICA ROSONI TONDI MANIGLIE TONDE **2 VIE - ACCIAIO 316**
2-WAY SINGLE LEVER MIXER ROUND ROSETTES AND ROUND HANDLES TRIM SET - 316 STAINLESS STEEL



**modulo incasso nella pagina accanto
 concealed module on next page**



FINITURE DISPONIBILI | AVAILABLE FINISHES:

Stainless Steel	316 Brushed PVD			
AISI 316	Copper. C0316	High Brass. HB316	Gun Metal. GM316	Absolute Black. AB316
€ 747	€ 810	€ 810	€ 810	€ 810

DA ABBINARE CON I TO GO WITH:



NOTE: Corpo incasso da acquistare separatamente | Le estetiche possono essere installate sui moduli incasso verticale e orizzontale | Disponibile versione kit display **D180141** (vedere sezione KIT DISPLAY)
NOTES: Concealed module to be purchased separately | The trim set can be installed on vertical and horizontal concealed modules | Available kit display version **D180141** (see KIT DISPLAY section)

MODULAR INCASSO PER VERSIONE MECCANICA 2 E 3 VIE | MODULAR 2/3-WAY CONCEALED MODULES FOR SINGLE LEVER MIXER

E186901 INCASSO MECCANICO **2 VIE** ORIZZONTALE
2-WAY SINGLE LEVER MIXER HORIZONTAL CONCEALED MODULE



DA ABBINARE CON I TO GO WITH:

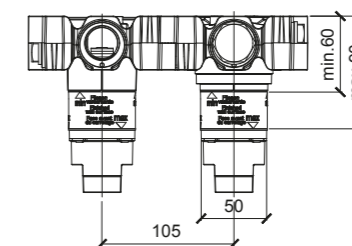
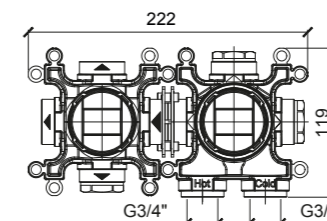
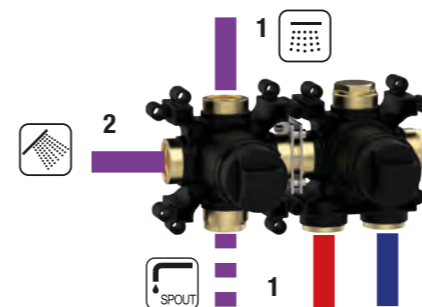


diagramma di portata | flowrate

E186901		
press. bar	FLOW RATE (l/min.)	
	Exit 1	Exit 2
0,5	11,4	11
1	15,8	15,3
2	22	21,3
3	26,8	25,8
4	31	30
5	34,5	33,4

MIN: 1 bar | MAX: 5 bar | BEST: 3 bar

Nel modulo deviatore la via 1 ha due uscite: 1 in alto e 1 in basso; è possibile scegliere quale delle 2 utilizzare (chiudendo quella non usata). Nello specifico l'uscita in alto può essere utilizzata per soffioni e quella in basso per installazioni bordo vasca.
 In the diverter module, way 1 has two outputs: 1 at the top and 1 at the bottom; it is possible to choose which of the 2 to use (closing the unused one). Specifically, the top way can be used for shower heads and the bottom one for bathtub installations.

E186902 INCASSO MECCANICO ORIZZONTALE **3 VIE**
3-WAY SINGLE LEVER MIXER HORIZONTAL CONCEALED MODULE



DA ABBINARE CON I TO GO WITH:

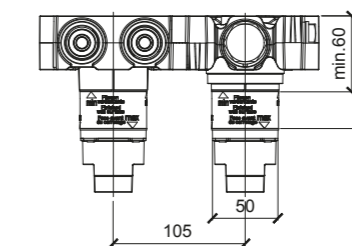
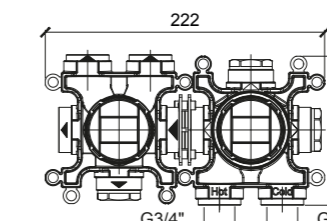
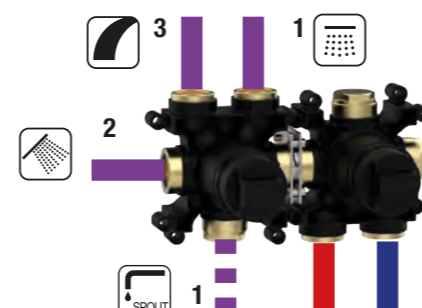


diagramma di portata | flowrate

E186902			
press. bar	FLOW RATE (l/min.)		
	Exit 1	Exit 2	Exit 3
0,5	11	10,6	11,2
1	15,2	14,6	15,5
2	21,2	21	21,6
3	25,9	25,8	26,4
4	29,9	29,6	30,3
5	33,5	33	33,7

MIN: 1 bar | MAX: 5 bar | BEST: 3 bar

Nel modulo deviatore la via 1 ha due uscite: 1 in alto e 1 in basso; è possibile scegliere quale delle 2 utilizzare (chiudendo quella non usata). Nello specifico l'uscita in alto può essere utilizzata per soffioni e quella in basso per installazioni bordo vasca.
 In the diverter module, way 1 has two outputs: 1 at the top and 1 at the bottom; it is possible to choose which of the 2 to use (closing the unused one). Specifically, the top way can be used for shower heads and the bottom one for bathtub installations.

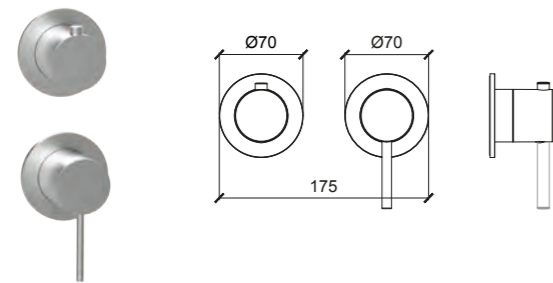
SERIE STILL | STILL SERIES

MODULAR ESTETICHE PER VERSIONE MECCANICA 2 E 3 VIE | MODULAR 2/3-WAY TRIM SETS FOR SINGLE LEVER MIXER

E180141 ESTETICA MECCANICA ROSONI TONDI MANIGLIE TONDE **2 VIE - ACCIAIO 316**
2-WAY SINGLE LEVER MIXER ROUND ROSETTES AND ROUND HANDLES TRIM SET - 316 STAINLESS STEEL



modulo incasso nella pagina accanto
concealed module on next page



NOTE: Corpo incasso da acquistare separatamente | Le estetiche possono essere installate sui moduli incasso verticale e orizzontale | Disponibile versione kit display **D180141** (vedere sezione KIT DISPLAY)
NOTES: Concealed module to be purchased separately | The trim set can be installed on vertical and horizontal concealed modules | Available kit display version **D180141** (see KIT DISPLAY section)

FINITURE DISPONIBILI | AVAILABLE FINISHES:

Stainless Steel	316 Brushed PVD			
AISI 316	Copper. C0316	High Brass. HB316	Gun Metal. GM316	Absolute Black. AB316
€ 747	€ 810	€ 810	€ 810	€ 810

DA ABBINARE CON I TO GO WITH:



E186905
E186906

MODULAR INCASSO PER VERSIONE MECCANICA 2 E 3 VIE | MODULAR 2/3-WAY CONCEALED MODULES FOR SINGLE LEVER MIXER

E186905 INCASSO MECCANICO VERTICALE **2 VIE**
2-WAY SINGLE LEVER MIXER VERTICAL CONCEALED MODULE



DA ABBINARE CON I TO GO WITH:

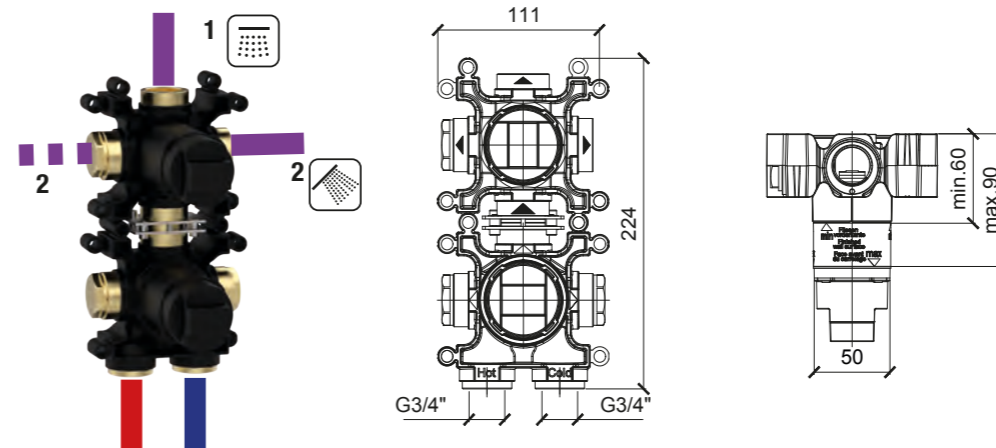


E180141

diagramma di portata | flowrate

E186905		
press. bar	FLOW RATE (l/min.)	
	Exit 1	Exit 2
0,5	11,4	11
1	15,8	15,3
2	22	21,3
3	26,8	25,8
4	31	30
5	34,5	33,4

MIN: 1 bar | MAX: 5 bar | BEST: 3 bar



E186906 INCASSO MECCANICO VERTICALE **3 VIE**
3-WAY SINGLE LEVER MIXER VERTICAL CONCEALED MODULE



DA ABBINARE CON I TO GO WITH:

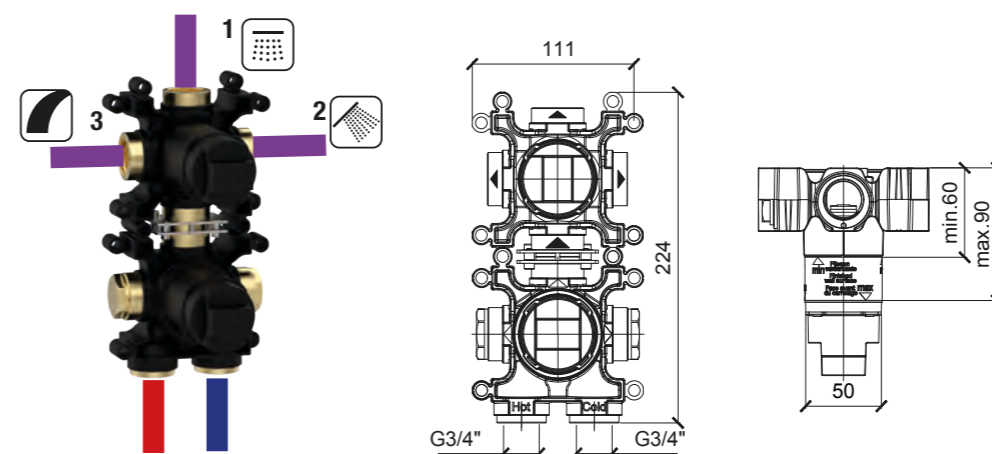


E180141

diagramma di portata | flowrate

E186906			
press. bar	FLOW RATE (l/min.)		
	Exit 1	Exit 2	Exit 3
0,5	11	10,6	11,2
1	15,2	14,6	15,5
2	21,2	21	21,6
3	25,9	25,8	26,4
4	29,9	29,6	30,3
5	33,5	33	33,7

MIN: 1 bar | MAX: 5 bar | BEST: 3 bar



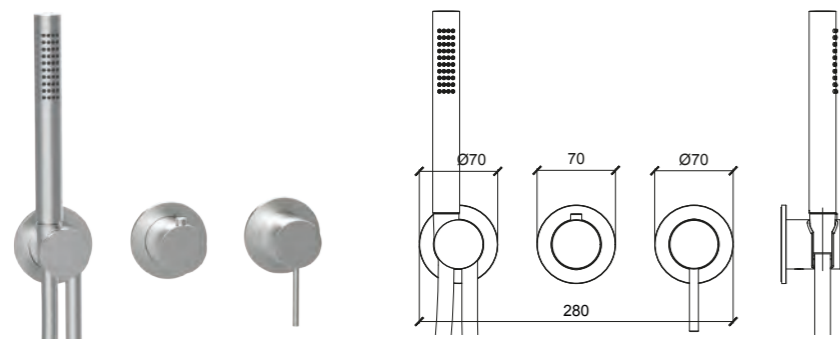
SERIE STILL | STILL SERIES

MODULAR ESTETICHE PER VERSIONE MECCANICA 2 E 3 VIE | MODULAR 2/3-WAY TRIM SETS FOR SINGLE LEVER MIXER

E180142 ESTETICA MECCANICA CON DOCCIA ROSONI TONDI MANIGLIE TONDE **2 E 3 VIE** - ACCIAIO 316
2-3 WAY SINGLE LEVER MIXER ROUND ROSETTES AND ROUND HANDLES TRIM SET WITH HAND SHOWER - 316 STAINLESS STEEL



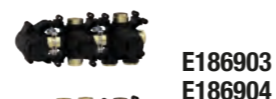
modulo incasso nella pagina accanto
concealed module on next page



FINITURE DISPONIBILI | AVAILABLE FINISHES:

Stainless Steel	316 Brushed PVD				
AISI 316	Copper. C0316	High Brass. HB316	Gun Metal. GM316	Absolute Black. AB316	
316	316	316	316	316	
€ 1.446	€ 1.637	€ 1.637	€ 1.637	€ 1.637	

DA ABBINARE CON | TO GO WITH:



NOTE: Corpo incasso da acquistare separatamente | | Flessibile* con attacco speciale. Non possono essere installati flessibili con attacco standard | Disponibile versione kit display **D180142** (vedere sezione KIT DISPLAY)
NOTES: Concealed module to be purchased separately | Flexible hose* with special connection. Hoses with standard connection cannot be installed | Available kit display version **D180142** (see KIT DISPLAY section)

MODULAR INCASSO PER VERSIONE MECCANICA 2 E 3 VIE | MODULAR 2/3-WAY CONCEALED MODULES FOR SINGLE LEVER MIXER

E186903 INCASSO MECCANICO CON DOCCIA **2 VIE**
2-WAY SINGLE LEVER MIXER CONCEALED MODULE WITH HAND SHOWER



DA ABBINARE CON | TO GO WITH:

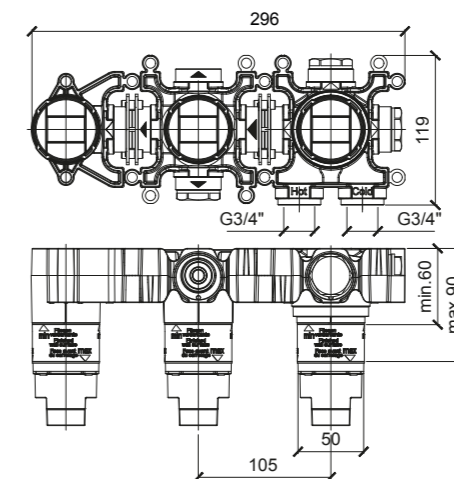
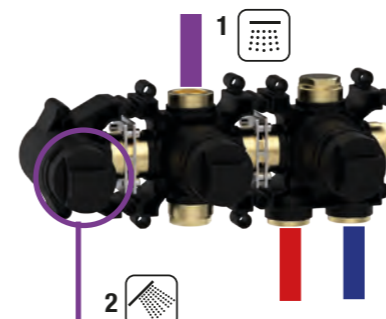
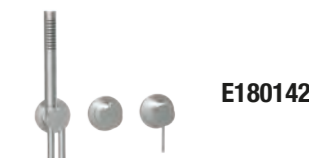


diagramma di portata | flowrate

E186903		
press. bar	FLOW RATE (l/min.)	
	Exit 1	Exit 2 With hand shower
0,5	11,4	5
1	15,8	7
2	22	10
3	26,8	12,5
4	31	14,3
5	34,5	16,1

MIN: 1 bar | MAX: 5 bar | BEST: 3 bar

E186904 INCASSO MECCANICO CON DOCCIA **3 VIE**
3-WAY SINGLE LEVER MIXER CONCEALED MODULE WITH HAND SHOWER



DA ABBINARE CON | TO GO WITH:

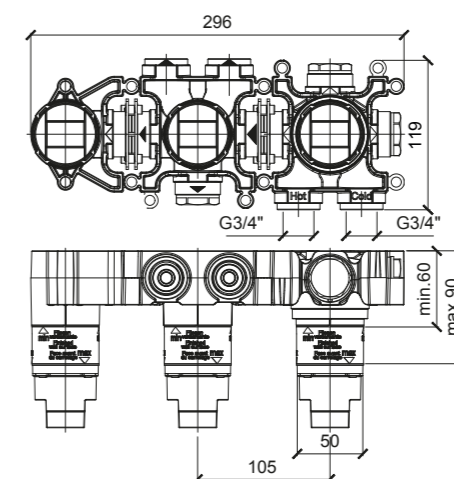
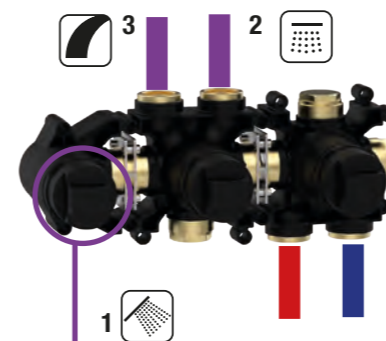


diagramma di portata | flowrate

E186904			
press. bar	FLOW RATE (l/min.)		
	Exit 1	Exit 2 With hand shower	Exit 3
0,5	11	5	11,2
1	15,2	7	15,5
2	21,2	10	21,6
3	25,9	12,3	26,4
4	29,9	14,2	30,3
5	33,5	15,9	33,7

MIN: 1 bar | MAX: 5 bar | BEST: 3 bar

SERIE STILL | STILL SERIES

MODULAR ESTETICHE PER VERSIONE MECCANICA 2 E 3 VIE | MODULAR 2/3-WAY TRIM SETS FOR SINGLE LEVER MIXER

E180143 ESTETICA MECCANICA BORDO VASCA ROSONI TONDI MANIGLIE TONDE **2 E 3 VIE** - ACCIAIO 316

2-3 WAY SINGLE LEVER MIXER ROUND ROSETTES AND ROUND HANDLES TRIM SET FOR BATHTUB - 316 STAINLESS STEEL



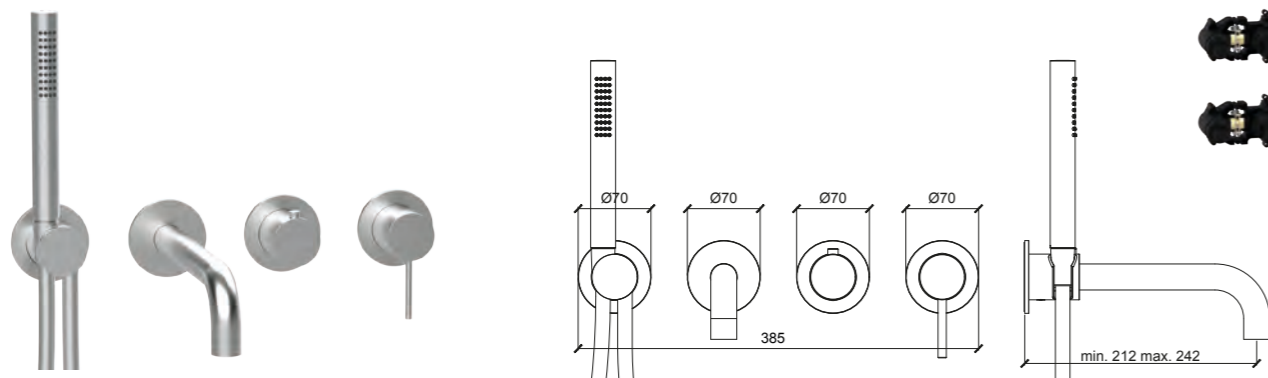
FINITURE DISPONIBILI | AVAILABLE FINISHES:

Stainless Steel	316 Brushed PVD			
AISI 316	Copper. C0316	High Brass. HB316	Gun Metal. GM316	Absolute Black. AB316
€ 1.713	€ 1.979	€ 1.979	€ 1.979	€ 1.979

DA ABBINARE CON | TO GO WITH:



modulo incasso nella pagina accanto
concealed module on next page



NOTE: Corpo incasso da acquistare separatamente | | Flessibile* con attacco speciale. Non possono essere installati flessibili con attacco standard, *disponibile flessibile di ricambio codice R084089, dettagli a pagina 347 | Disponibile versione kit display **D180143** (vedere sezione KIT DISPLAY)

NOTES: Concealed module to be purchased separately | Flexible hose* with special connection. Hoses with standard connection cannot be installed. *Available spare part for flex hose code R084089, details at page 347 | Available kit display version **D180143** (see KIT DISPLAY section)

MODULAR INCASSO PER VERSIONE MECCANICA 2 E 3 VIE | MODULAR 2/3-WAY CONCEALED MODULES FOR SINGLE LEVER MIXER

E169004 INCASSO MECCANICO BORDO VASCA **2 VIE**

2-WAY SINGLE LEVER MIXER CONCEALED MODULE FOR BATHTUB



DA ABBINARE CON | TO GO WITH:

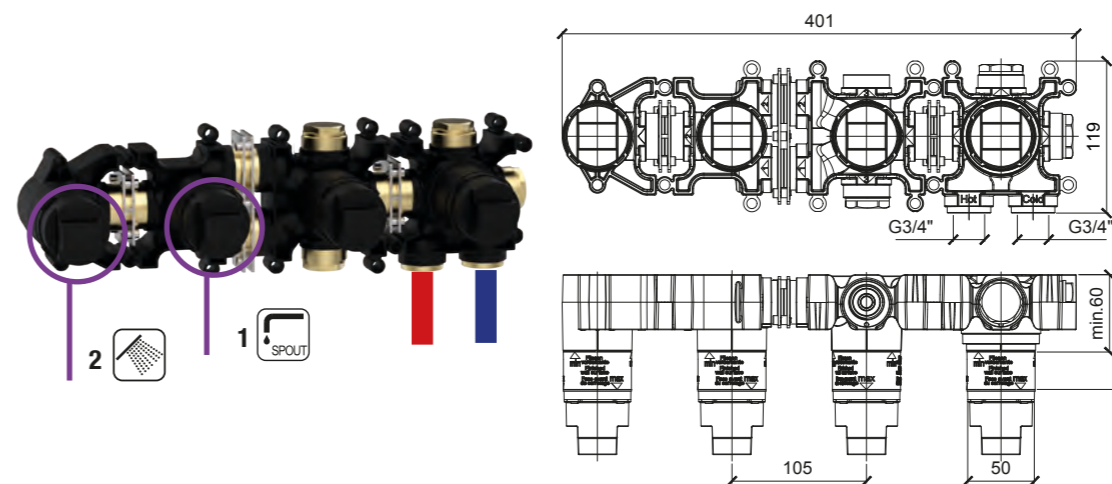


diagramma di portata | flowrate

E169004		
press. bar	FLOW RATE (l/min.)	
	Exit 1 Bath spout	Exit 2 Hand shower
0,5	9,5	5
1	13,6	7
2	19,3	10
3	23,5	12,4
4	27,2	14,3
5	30,4	16

MIN: 1 bar | MAX: 5 bar | BEST: 3 bar

E169005 INCASSO MECCANICO BORDO VASCA **3 VIE**

3-WAY SINGLE LEVER MIXER CONCEALED MODULE FOR BATHTUB



DA ABBINARE CON | TO GO WITH:

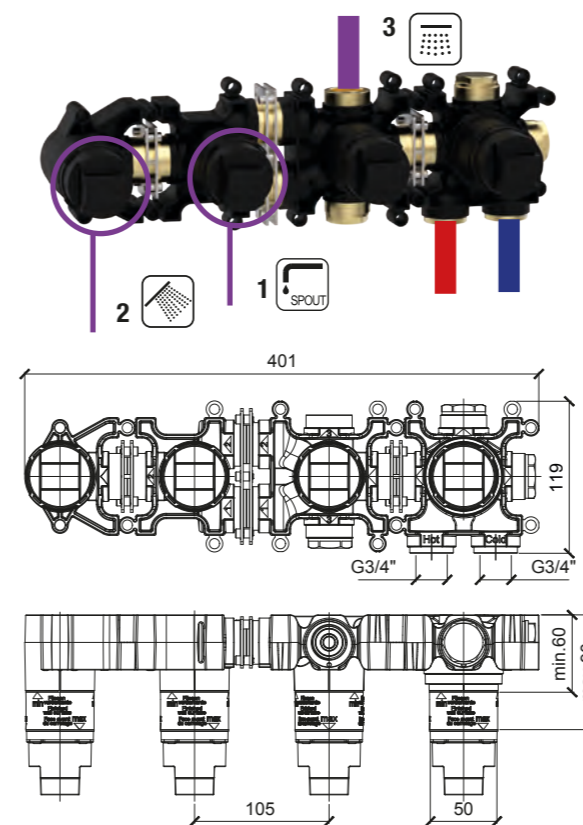


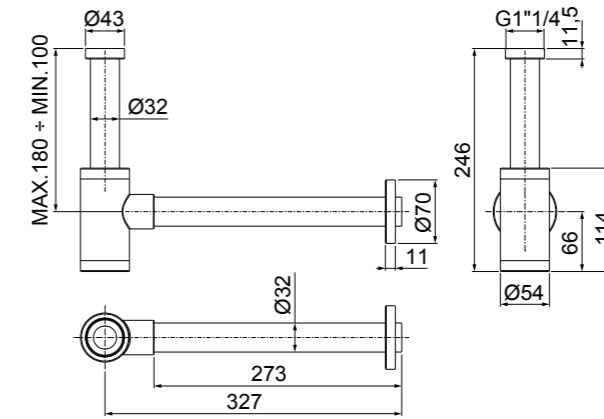
diagramma di portata | flowrate

E169005			
press. bar	FLOW RATE (l/min.)		
	Exit 1 Bath spout	Exit 2 With hand shower	Exit 3
0,5	10	5	10
1	14	7	14,3
2	20	10	20,2
3	24	12,5	24,8
4	27,7	14,4	28,7
5	31	16	32

MIN: 1 bar | MAX: 5 bar | BEST: 3 bar

ACCESSORI RUBINETTERIA BASIN ACCESSORIES

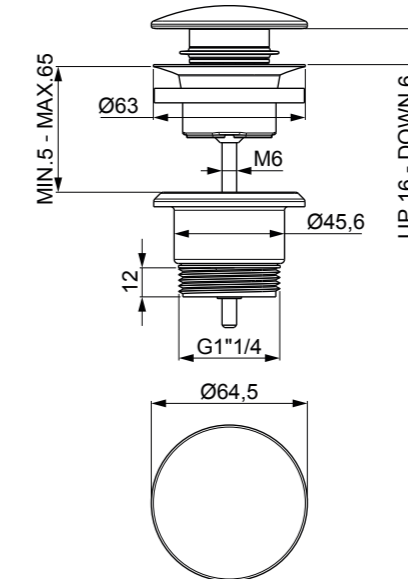
E096007 SIFONE - ACCIAIO 316
SIPHON - 316 STAINLESS STEEL



FINITURE DISPONIBILI | AVAILABLE FINISHES:

Stainless Steel			
AISI 316			
316			
€ 165			
316 Brushed PVD			
Copper. C0316	High Brass. HB316	Gun Metal. GM316	Absolute Black. AB316
316	316	316	316
€ 462	€ 462	€ 462	€ 462

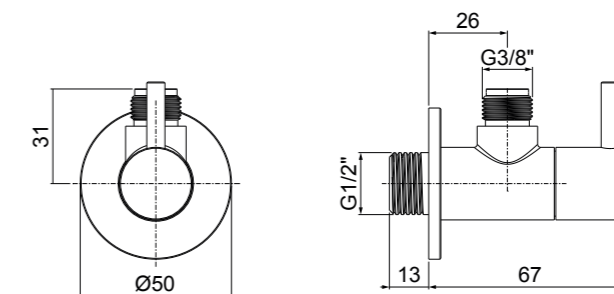
E094001 PILETTA PUSH - ACCIAIO 316
PUSH DRAIN - 316 STAINLESS STEEL



FINITURE DISPONIBILI | AVAILABLE FINISHES:

Stainless Steel			
AISI 316			
316			
€ 68			
316 Brushed PVD			
Copper. C0316	High Brass. HB316	Gun Metal. GM316	Absolute Black. AB316
316	316	316	316
€ 173	€ 173	€ 173	€ 173

E135003 RUBINETTI ARRESTO PER SOTTO LAVABO CON FILTRO (COPPIA) - ACCIAIO 316
UNDER BASIN STOP COCK WITH FILTER (PACK OF 2 PCS) - 316 STAINLESS STEEL



FINITURE DISPONIBILI | AVAILABLE FINISHES:

Stainless Steel			
AISI 316			
316			
€ 210			
316 Brushed PVD			
Copper. C0316	High Brass. HB316	Gun Metal. GM316	Absolute Black. AB316
316	316	316	316
€ 345	€ 345	€ 345	€ 345

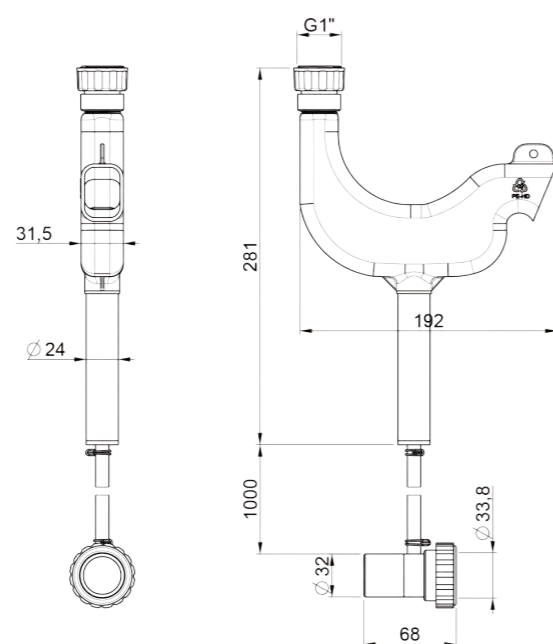
ACCESSORI VASCA

BATHTUB ACCESSORIES

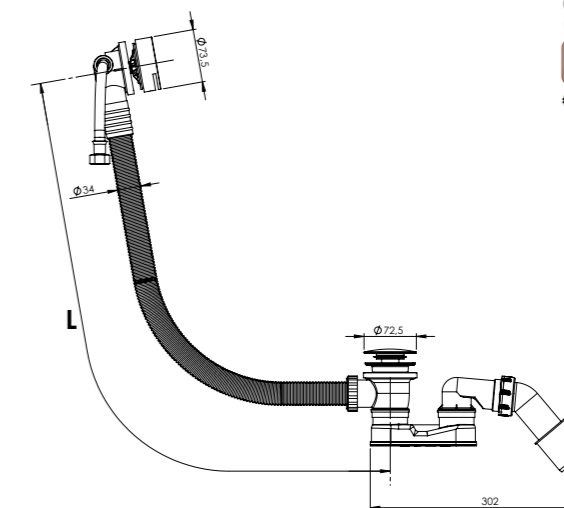
E096005 SISTEMA ANTIGOCCIA PER BORDO VASCA
ANTI-DRIP SYSTEM



€ 203



E096004 SCARICO VASCA CON TROPPO PIENO E BOCCA DI EROGAZIONE
BATH POP-UP WASTE AND OVERFLOW WITH SPOUT



FINITURE DISPONIBILI | AVAILABLE FINISHES:

Stainless Steel

AISI 316

316

€ 788

316 Brushed PVD

Copper.
C0316

316

€ 938

High Brass.
HB316

316

€ 938

Gun Metal.
GM316

316

€ 938

Absolute
Black AB316

316

€ 938

E096003 SCARICO VASCA CON TROPPO PIENO
BATH POP-UP WASTE AND OVERFLOW



FINITURE DISPONIBILI | AVAILABLE FINISHES:

Stainless Steel

AISI 316

316

€ 533

316 Brushed PVD

Copper.
C0316

316

€ 665

High Brass.
HB316

316

€ 665

Gun Metal.
GM316

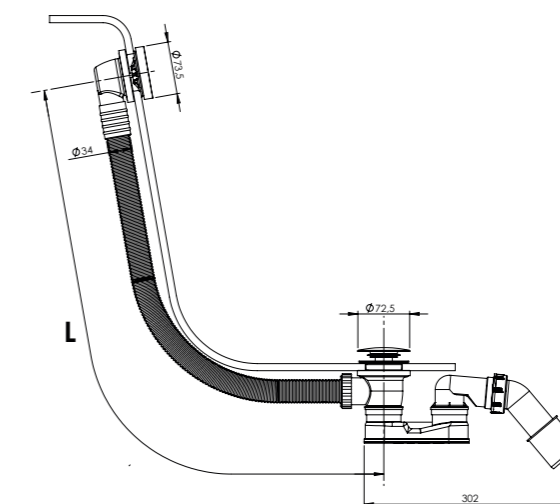
316

€ 665

Absolute
Black AB316

316

€ 665





SHUT OFF

PRODUCTS

WATER
CONTROL

CODE	pag.	CODE	pag.	CODE	pag.
E082133	82	E210106	9	E134003	8
E136014	81	E210107	33	E134004	82
E180140	65	E210108	57	E134009	15
E180141	67	E210109	10	E134010	10
E180142	71	E210110	34	E134011	10
E180143	73	E210111	58	E134012	13
E180145	19	E214013	11	E169004	26
E180146	43	E214014	35	E169005	26
E180148	17	E214015	59	E186900	18
E180149	41	E214016	11	E186901	20
E180158	23	E214017	35	E186902	20
E180159	47	E214018	59	E186903	24
E180170	25	E214019	12	E186904	24
E180171	49	E214020	36	E186905	22
E183003	81	E214021	82	E186906	22
E210058	7	E214022	12		
E210059	31	E214023	36		
E210060	55	E214024	60		
E210061	7	E214025	13		
E210062	31	E214026	37		
E210063	55	E214027	61		
E210064	8	E214028	14		
E210065	32	E214029	38		
E210066	56	E214030	62		
E210067	8	E214031	14	E094001	76
E210068	32	E214032	38	E096003	78
E210069	56	E214033	62	E096004	78
E210100	9	E214034	16	E096005	77
E210101	33	E214035	40	E096007	76
E210102	57	E214036	64	E135003	76
E210103	9	E216001	15		
E210104	33	E216002	39		
E210105	57	E216003	63		

**BATHTUB &
BASIN
ACCESSORIES**

IT | CONDIZIONI GENERALI DI VENDITA

Definizioni

Con “**Almar**” si intende Almar S.r.l. e le sue eventuali società controllate e/o affiliate

Con “**Prodotti**” si intendono le merci da fornirsi ad opera di Almar all’Acquirente, secondo quanto descritto nell’Ordine o incorporato nello stesso.

Con “**Ordine**” si intende l’ordine di acquisto dell’Acquirente o un ordine scritto per Prodotti e/o Servizi, ivi compreso il numero dell’ordine di acquisto, incorporato a titolo di riferimento nel Contratto.

Con “**Parte**” si intende l’Acquirente o Almar.

Con “**Parti**” si intendono sia l’Acquirente che Almar.

Con “**Servizi**” si intende qualsiasi servizio da prestarsi ad opera di Almar e/o dei relativi rappresentanti, secondo quanto descritto nell’Ordine o incorporato nello stesso.

Con “**Acquirente**” si intende l’entità legale o l’individuo indicati come Acquirente nel relativo Ordine.

Con “**Durata**” si intende la durata precisata nell’Ordine; laddove l’Ordine non precisasse la Durata, si intende il periodo di tempo intercorrente tra la data dell’Ordine e l’accettazione per iscritto dei Prodotti o dei Servizi.

1. OGGETTO E OBBLIGAZIONI

1.1 L’Acquirente è tenuto a emettere gli Ordini ed Almar accetta di fornire Prodotti e/o Servizi secondo quanto descritto nel relativo Ordine in conformità ai termini e alle condizioni standard di acquisto (collettivamente, il presente “**Contratto**”). Nulla di quanto allegato dall’Acquirente a qualsiasi Ordine, ivi compresi eventuali termini o condizioni supplementari dell’Acquirente, potrà essere interpretato come estensione degli obblighi di Almar secondo quanto precisato nel presente Contratto. Si riterrà perciò come non scritta qualsiasi clausola contraria e/o ulteriore rispetto a quanto previsto dal presente Contratto apposta dall’Acquirente, a meno che non risulti confermata da Almar per iscritto. Nulla di quanto contenuto nel presente documento può obbligare Almar ad avere rapporti esclusivi con l’Acquirente o a cedere un importo minimo di Beni all’Acquirente né può impedire ad Almar di stipulare contratti con eventuali società concorrenti dell’Acquirente.

1.2 In caso di contrasto tra i presenti termini e condizioni standard e i termini in aggiunta eventualmente espressi in un Ordine, prevarranno questi ultimi. Il presente Contratto, unitamente ai documenti citati nell’Ordine, rappresenta l’unico contratto stipulato tra le Parti in merito all’oggetto a cui fa riferimento, e contiene tutto quanto le Parti abbiano convenuto e accettato. Esso sostituisce e annulla qualsiasi accordo, comunicazione, offerta, proposta, dichiarazione o corrispondenza, precedente o contemporaneo, orale o scritto, scambiato o concluso tra le Parti in merito al medesimo oggetto, ivi compresi eventuali termini e condizioni dell’Acquirente. Nessuna modifica al presente Contratto sarà efficace se non apportata per iscritto e sottoscritta da un rappresentante autorizzato di ciascuna Parte.

2. FORNITURA DELLE MERCI E ACCETTAZIONE DEI SERVIZI

2.1 Consegna e accettazione. La consegna dei Prodotti indicati nell’Ordine sarà considerata come avvenuta 8 (otto) giorni di calendario dopo la data di consegna risultante dal documento di trasporto firmato per ricevuta dall’Acquirente o, se previsti, in seguito all’effettuazione delle ispezioni o collaudi. L’Acquirente potrà denunciare i vizi ad Almar entro 60 giorni dalla scoperta. Almar, inoltre, garantisce il buon funzionamento di quanto oggetto della fornitura per il Periodo di Garanzia (in seguito definito). La consegna dei Prodotti deve comprendere un documento di consegna che riporti il numero dell’ordine di acquisto, la data dell’Ordine, il numero di colli e la descrizione del contenuto; i Prodotti devono essere idoneamente confezionati e assicurati così da pervenire a destinazione senza aver subito alcun danno. Almar si riserva il diritto, a proprio insindacabile giudizio, di consegnare i Prodotti in spedizioni separate.

2.2 Almar sarà in ogni caso liberata da qualsiasi responsabilità nei casi in cui la mancata osservanza dei termini di consegna è conseguenza di casi di forza maggiore (a titolo esemplificativo carenza di materie prime, avarie del macchinario, scioperi, serrate, interruzioni o ritardi nei trasporti), mancata osservanza da parte dell’Acquirente dei termini di pagamento, richieste dell’Acquirente di modifiche dell’ordine e/o variazioni nelle tipologie e/o quantità dei Prodotti, di proroghe e/o slittamenti rispetto ai termini di consegna concordati per iscritto.

2.3 Rifiuto. Fatto salvo qualsiasi altro diritto o rimedio, dopo un periodo ragionevole dalla consegna e comunque non inferiore a 15 giorni, l’Acquirente può rifiutare per iscritto i Prodotti (in toto o in parte) che non siano stati forniti in conformità al presente Contratto. L’Acquirente potrà restituire i Prodotti ad Almar, che avrà la facoltà di ispezionarli e valutare se il difetto riscontrato sia alla stessa attribuibile. In caso di risposta affermativa, Almar rimpiazzerà i materiali difettosi con Prodotti nuovi.

2.4 Garanzia di riparazione e sostituzione dei Prodotti. I Prodotti devono essere predisposti con il miglior progetto disponibile e il materiale e la manifattura di migliore qualità, esenti da vizi e difetti e di qualità soddisfacente e idonee agli scopi richiesti e conformi sotto ogni aspetto all’Ordine. Inoltre, Almar garantisce che i Prodotti sono di qualità soddisfacente, esenti da difetti del materiale o della manifattura, conformi alle relative istruzioni fornite nell’Ordine e idonee agli scopi richiesti e tale garanzia si estende a qualsiasi difetto o non conformità derivante o manifestatasi dopo la consegna e l'accettazione delle stesse e durante i seguenti termini (il “**Periodo di garanzia**”):

- garanzia di cinque anni per i Prodotti standard (finitura cromata) e in acciaio (acciaio inox, spazzolato e 316 spazzolato)
- garanzia di un anno per le finiture speciali (nero/bianco opaco, nichel spazzolato)
- garanzia di dieci anni per le finiture pvd
- garanzia di due anni per le parti elettroniche

La validità della garanzia decorre dalla data di acquisto certificata dal timbro Almar.

In ogni caso, la garanzia opera a condizione che Almar riceva una notifica scritta dei difetti riscontrati.

Resta inteso che la garanzia non copre danni causati da:

- uso, installazione, manutenzione e/o pulizia dei prodotti errato o non conforme alle prescrizioni indicate nel libretto di istruzioni di e/o nelle eventuali etichette di avvertimento riportate sulla confezione dei prodotti o che accompagnano i prodotti medesimi
- errata concezione dell’impianto in cui sono installati/collegati i Prodotti
- deposito di calcare e/o impurità
- impiego di prodotti di pulizia e manutenzione diversi da quelli specificatamente indicati nelle istruzioni di montaggio del venditore
- utilizzo di parti di ricambio non originali
- pressioni e/o temperature non conformi ai parametri indicati nel libretto di istruzioni e/o nelle eventuali etichette di avvertimento riportate sulla confezione dei prodotti che accompagnano i prodotti medesimi

- usura eccessiva dei Prodotti
- negligenza
- in caso di danni dovuti a forza maggiore o catastrofi naturali, in particolare in presenza di inondazioni, incendi o danni da gelo
- in caso i Prodotti siano provenienti da esposizioni e situazioni simili.

3. PAGAMENTO

3.1 Determinazione dei prezzi. I prezzi precisati nell’Ordine sono comprensivi di tutti i costi e le spese aggiuntivi, ivi compresi i costi di imballaggi e confezionamento. Ulteriori costi, se non diversamente specificato, sono considerati non inclusi e a carico del Cliente.

3.2 Fatturazione. A meno che non sia diversamente specificato all’interno dell’Ordine, le fatture saranno pagate dall’Acquirente entro trenta (30) giorni dal ricevimento.

3.3 Resta inteso che ogni cambiamento alle disposizioni in tema di pagamenti e fatturazione che non sia stato preventivamente ed espressamente pattuito per iscritto tra le Parti, non sarà accettato.

3.4 Riserva di proprietà. Fino al momento dell’avvenuto complessivo pagamento di ciascuno dei Prodotti, gli stessi rimarranno di proprietà esclusiva di Almar.

3.5 Il mancato pagamento totale o parziale di anche una sola fattura da parte dell’Acquirente, nonché la diminuzione delle eventuali garanzie prestate, determina automaticamente la decadenza dal beneficio del termine con riferimento a qualsiasi somma dovuta ad Almar dall’Acquirente medesimo.

3.6 Almar, nel caso in cui l’Acquirente ritardi totalmente o parzialmente un pagamento, può sospendere qualsiasi consegna in corso e gli eventuali ordini già acquisiti, risolvere il Contratto e trattenere a titolo di risarcimento, fino a concorrenza del danno patito, qualsiasi somma incassata anticipatamente, senza pregiudizio alcuno al diritto di pretendere ulteriori danni.

4. RISOLUZIONE E RECESSO

L’Ordine può essere annullato da Almar senza alcuna responsabilità in qualsiasi momento, dandone notifica scritta con un preavviso di trenta (30) giorni.

5. PROPRIETA' TECNICA ED INDUSTRIALE

5.1 L’Acquirente riconosce che ditta, insegna e marchi, ed in ogni caso qualsiasi diritto di proprietà industriale, registrati, usati e/o riconducibili ad Almar sono di esclusiva proprietà della medesima. L’Acquirente, pertanto, non potrà avanzare diritti o proprietà in relazione alla ditta, all’insegna, ai marchi, ed in ogni caso a qualsiasi diritto di proprietà industriale, di cui ne è altresì vietato l’uso in qualsiasi modo e sotto qualsiasi forma, a titolo esemplificativo ma non esaustivo, su prodotti, cataloghi e opuscoli, a livello pubblicitario e promozionale, su Internet e social media, senza il previo consenso scritto di Almar. Ciò né direttamente o indirettamente, per interposta persona, società e/o ente. L'utilizzo off-line e on-line dei diritti di proprietà industriale, ed in particolare dei marchi in capo ad Almar, così come i testi, schede descrittive, e immagini (anche fotografiche), contenuti audio e video e illustrazioni dei prodotti (di seguito, per brevità, congiuntamente definiti anche: “**Grafica dei Prodotti**”) che sono trasmessi da Almar - o comunque acquisiti dall’Acquirente - al solo fine di consentire la rivendita dei Prodotti, da parte dell’Acquirente, laddove consentito, avverrà in conformità alle direttive stabilite da Almar ed, in ogni caso, in conformità alle normative vigenti, comprese quelle in materia di proprietà intellettuale e industriale e quelle in materia pubblicitaria. I marchi, le immagini (anche fotografiche) e le illustrazioni dei prodotti, utilizzate sia off-line che on-line dall’Acquirente, dovranno essere accompagnate da apposita indicazione da cui si evinca che le stesse sono di proprietà di Almar.

5.2 L’uso, laddove consentito, sia off-line che on-line dei marchi Almar da parte dell’Acquirente dovrà sempre rispettare il font, le dimensioni, le proporzioni, i colori e la grafica indicati da Almar. Fermo quanto sopra, per quanto concerne l’utilizzo on-line dei marchi Almar e della Grafica dei Prodotti commercializzati da Almar su pagine Facebook, Instagram, Twitter, LinkedIn e/o di altri social network riconducibili al Compratore, l’Acquirente si impegna, inoltre, a rispettare le seguenti ulteriori prescrizioni: - il marchio e la Grafica dei Prodotti (e, comunque, qualsiasi denominazione, immagine e/o testo che identifica la società o i prodotti commercializzati dalla medesima) dovranno essere riportati sulle pagine social dell’Acquirente in modo appropriato ed adeguato al prestigio dei prodotti fabbricati e commercializzati da Almar. Con la sottoscrizione per accettazione delle presenti Condizioni Generali di Vendita, l’Acquirente si impegna a monitorare assiduamente le proprie pagine dei social network, al fine di evitare la pubblicazione e/o la permanenza sulle stesse di eventuali commenti /o altri contenuti (ad esempio, audio e/o video) di carattere denigratorio, diffamatorio, discriminatorio, ingiurioso, offensivo e/o osceno e, in particolare, di eventuali post, commenti e/o contenuti che possano, direttamente e/o indirettamente, minare il prestigio dei marchi Almar e/o arrecare, in qualsiasi altro modo, pregiudizio ai prodotti e all’immagine di Almar. Almar si riserva, in ogni caso, la facoltà di revocare, in qualsiasi momento e senza preavviso, previa semplice comunicazione scritta all’Acquirente, le autorizzazioni concesse per gli utilizzi off-line e/o on-line della Grafica dei Prodotti e dei marchi Almar.

5.3 Le illustrazioni, le descrizioni e i disegni tecnici contenuti in listini e cataloghi, pieghevoli, annunci pubblicitari, materiale illustrativo in genere e nei siti web di Almar non comportano obbligo fedele di esecuzione. Dati tecnici e misure sono da considerarsi indicativi e soggetti a modifiche senza preavviso. Almar si riserva in qualunque momento il diritto di modificare e/o sopprimere gli articoli presenti nei materiali divulgativi riportati sopra.

6. DISPOSIZIONI VARIE

6.1 Autorizzazioni. L’Acquirente deve tenere tutte le registrazioni, certificazioni, autorizzazioni, licenze e/o permessi richieste in conformità alla legislazione vigente e adottare ogni provvedimento ragionevole e ordinario per ostacolare eventuali danni, perdite o alterazioni di tali registrazioni, certificazioni, autorizzazioni, licenze e/o permessi.

6.2 Diritto applicabile e giurisdizione competente. Il presente Contratto è disciplinato dal diritto italiano. Per qualsiasi controversia non composta in via amichevole tra le Parti, le medesime convengono che la giurisdizione competente per la composizione di qualsiasi controversia sia il foro esclusivo di Varese. La versione italiana del presente Contratto dovrà essere considerata prevalente.

6.3 Dati personali. L’Acquirente assicura il rispetto da parte sua di tutte le leggi applicabili, incluso, ma senza limitazione, il Regolamento UE 2016/679 e la sua implementazione nelle leggi italiane e il Decreto Legislativo n. 196/2003 sulla Privacy, qualora effettui un trattamento di dati personali ai sensi del suddetto decreto. In tale caso, l’Acquirente agirà in qualità di Titolare dei dati personali ai sensi del decreto medesimo.

6.4 Quale condizione del presente Contratto, l’Acquirente non deve assumere, sollecitare o indurre qualsiasi dipendente, cliente abituale od occasionale di Almar a cessare qualsiasi rapporto di lavoro o commerciale con qualsiasi società riconducibile ad Almar per l’intera Durata del presente Contratto o per il periodo successivo di sei (6) mesi.

EN | STANDARD TERMS AND CONDITIONS OF PURCHASE

Definitions

“**Almar**” means Almar S.r.l. and its subsidiaries and affiliates.

“**Products**” means the goods to be supplied by Almar and/or its representatives to the Purchaser as described in or incorporated in an Order.

“**Order**” means the Purchaser purchase order or a Purchaser written order for Products and/or Services, including the purchase order number, incorporated by this reference into the Agreement.

“**Party**” means either Purchaser or Almar.

“**Parties**” means both Purchaser and Almar.

“**Services**” means any services to be performed by Almar and/or its representatives as described in or incorporated in an Order.

“**Purchaser**” means the legal entity, or the individual indicated as Purchaser in the applicable Order.

“**Term**” means the term set out in the Order or, if the Order is silent, the period of time from the date of the Order until acceptance in writing of Products or Services.

1. SCOPE AND ENGAGEMENT

1.1 Purchaser shall place Orders and Almar agrees to supply Products and/or Services as described in the applicable Order to Almar in accordance with these standard terms and conditions of purchase (together, this “**Agreement**”). Nothing attached by Purchaser to any Order, including any additional terms or conditions of Purchaser, may be construed to expand Almar’s obligations as set forth in this Agreement. Therefore, any further and/or conflicting clause than what provided for by this Agreement shall be considered not effective, except for the case it is confirmed in writing by Almar. Nothing contained herein shall obligate Almar to any exclusive relationship with Purchaser or to sell any minimum amount of Products to the Purchaser or restrict Almar from contracting with any competitor of Purchaser.

1.2 In the event of conflict between these standard terms and conditions and the additional express terms of an Order, the terms of the Order shall prevail. This Agreement, along with the documents referred to in the Order, contains the entire agreement between the Parties with respect to the matters to which it refers, and contains everything the Parties have negotiated and agreed upon. It replaces and annuls any and all prior or contemporaneous agreements, communications, offers, proposals, representations, or correspondence, oral or written, exchanged or concluded between the Parties relating to the same subject matter. No modification of this Agreement will be effective unless made in writing and signed by an authorized representative of each Party.

2. SUPPLY OF GOODS & ACCEPTANCE OF SERVICES

2.1 Delivery and Acceptance. The Products shall be considered accepted within 8 calendar days from the date of delivery resulting from a transport document undersigned as a sign of receipt by the Purchaser or, if applicable, after performance of the due inspections and control tests. Purchaser shall have the right to report any defect within 60 days from the discovery. Furthermore, Almar warrants the well-functioning of what supplies to Purchaser under this Agreement during the Warranty Period (as defined herein after). Deliveries of Products shall include a delivery note with the purchase order number, date of the Order, number of units and description of contents and shall be properly packed and secured so as to reach their destination in an undamaged condition. Almar reserves itself the right, at its own judgement, to delivery the Products in separate shipments.

2.2 Almar will in any case be released from any liability if the failure to comply with the delivery terms is a consequence of force majeure (for example, shortage of raw materials, machinery breakdowns, strikes, lockouts, interruptions or delays in transport), failure by the Purchaser to comply with the payment terms, requests by the Purchaser for changes to the order and/or variations in the types and/or quantities of the Products, extensions and/or slippages with respect to the delivery terms agreed in writing.

2.3 Rejection. Without prejudice to any other right or remedy which Purchaser may have, the Purchaser may, following a reasonable period, in any case not less than 15 days after delivery, reject in writing any of the Products (in whole or in part) which are not supplied in accordance with this Agreement. Purchaser shall return the Products to Almar which shall inspect them and decide whether the defect is attributable to it. If the answer is yes, Almar shall replace the defected material with brand new one.

2.4 Products repair and replace warranty. Products shall be of the best available design, of the best quality, material and workmanship, be without fault and of satisfactory quality, free of all defects and fit for the purpose. Furthermore, Almar warrants that the Products shall be of satisfactory quality, free of all defects in material and workmanship, conform to applicable specifications in the Order and fit for the purpose required by Purchaser and such warranty shall extend to any defect or nonconformity arising or manifesting itself after delivery and acceptance of the Products and during the following terms (“**Warranty Period**”):

- five-years guarantee for the standard Products (chrome finishing) and steel Products (stainless steel, brushed and 316 brushed)
- one-year guarantee for the special finishing (matt black/white, nickel brushed)
- ten-years guarantee for pvd finishing
- two-years guarantee for the electronic parts

The validity of the guarantee starts from the purchasing date certified by Almar’s stamp.

The warranty has no validity, if the articles have been improperly used or modified.

In any event, notice in writing of the defects complained of shall be given to Almar upon their appearance.

It is understood that the warranty does not cover damage caused by:

- use, installation, maintenance and/or cleaning of products that is improper or does not comply with the directions in the instruction manual and/or in any warning labels that appear on product packages or accompany the products

- incorrect design of the system in which the Products are installed/connected
- deposits of limescale and/or impurities
- use of non-original spare parts
- pressure and/or temperatures that do not meet the parameters in the instruction brochure and/or on any warning labels on the product packages that accompany said products
- excessive consumption of the Products

- negligence
- in the event of damage due to force majeure or natural disasters, in particular in the presence of floods, fires or frost damage
- in the event that the Products come from expositions and similar situations.

3. PAYMENT

3.1 Pricing. Prices set forth in the Order are inclusive of all additional costs and expenses, including packaging and packing. Further costs, unless otherwise specified, shall be deemed not included and at the expense of the Customer.

3.2 Invoicing. Unless otherwise specified by the Order, the invoices will be payable by Purchaser within thirty (30) days of receipt.

3.3 It is understood that any change to the provisions regarding payments and invoicing that has not been previously and expressly agreed in writing between the Parties will not be accepted.

3.4 Reserve of property. Up until the final payment of each and every Product purchased, they shall remain Almar’s exclusive property.

3.5 The total or partial failure to pay even a single invoice by the Purchaser, as well as the reduction of any guarantees provided, automatically determines the forfeiture of the benefit of the term with reference to any sum owed to Almar by the Purchaser itself.

3.6 Almar, in the event that the Purchaser totally or partially delays a payment, may suspend any delivery in progress and any orders already acquired, terminate the Contract and retain as compensation, up to the amount of the damage suffered, any sum collected in advance, without prejudice to the right to claim further damages.

4. CANCELLATION

The Order may be cancelled by Almar without damages at any time by giving thirty (30) days prior written notice.

5. TECHNICAL AND INDUSTRIAL PROPERTY

5.1 The Purchaser acknowledges that the company, sign and trademarks, and in any case any industrial property rights, registered, used and/or attributable to Almar are the exclusive property of the same. The Purchaser, therefore, may not assert rights or ownership in relation to the company, sign, trademarks, and in any case any industrial property rights, the use of which is also prohibited in any way and in any form, by way of example but not limited to, on products, catalogues and brochures, for advertising and promotional purposes, on the Internet and social media, without the prior written consent of Almar. This neither directly or indirectly, through a third party, company and/or entity. The off-line and on-line use of industrial property rights, and in particular of the trademarks owned by Almar, as well as the texts, descriptive sheets, and images (including photographic), audio and video content and illustrations of the products (hereinafter, for brevity, also jointly defined as: “**Product Graphics**”) that are transmitted by Almar - or in any case acquired by the Purchaser - for the sole purpose of allowing the resale of the Products by the Purchaser, where permitted, will take place in accordance with the directives established by Almar and, in any case, in accordance with the regulations in force, including those regarding intellectual and industrial property and those regarding advertising. The trademarks, images (including photographic) and illustrations of the products, used both off-line and on-line by the Purchaser, must be accompanied by a specific indication from which it is clear that they are the property of Almar.

5.2 The use, where permitted, both offline and online of the Almar trademarks by the Purchaser must always respect the font, dimensions, proportions, colors and graphics indicated by Almar. Without prejudice to the above, with regard to the online use of the Almar trademarks and the Product Graphics marketed by Almar on Facebook, Instagram, Twitter, LinkedIn and/or other social network pages attributable to the Purchaser, the Purchaser also undertakes to comply with the following additional provisions: - the trademark and the Product Graphics (and, in any case, any name, image and/or text that identifies the company or the products marketed by the same) must be reported on the Buyer’s social pages in an appropriate and adequate manner to the prestige of the products manufactured and marketed by Almar. By signing for acceptance of these General Conditions of Purchase, the Purchaser undertakes to assiduously monitor their social network pages, in order to avoid the publication and/or permanence on the same of any comments / or other content (for example, audio and/or video) of a denigratory, defamatory, discriminatory, injurious, offensive and/or obscene nature and, in particular, of any posts, comments and/or content that may, directly and/or indirectly, undermine the prestige of the Almar brands and/or cause, in any other way, damage to the products and image of Almar. Almar reserves, in any case, the right to revoke, at any time and without notice, upon simple written communication to the Buyer, the authorizations granted for the off-line and/or on-line use of the Product Graphics and Almar brands.

5.3 The illustrations, descriptions and technical drawings contained in price lists and catalogues, leaflets, advertisements, illustrative material in general and on Almar websites do not imply any obligation of faithful execution. Technical data and measurements are to be considered indicative and subject to change without notice. Almar reserves the right at any time to modify and/or delete the articles present in the informative materials reported above.

6. MISCELLANEOUS

6.1 Records and Audit. Purchaser shall maintain all records, certification, authorization, licences and/or permits required in accordance with the applicable legislation and shall take reasonable and customary precautions to prevent damage, loss or alteration to such records certification, authorization, licences and/or permits.

6.2 Governing Law and Jurisdiction. This Agreement shall be governed by the laws of Italy. For any disputes that cannot be resolved between the Parties, the Parties agree that the jurisdiction for any resolution of disputes shall be the exclusive jurisdiction of the Court of Varese. Italian version of this Agreement shall be considered the prevailing one.

6.3 Personal Data. Purchaser shall comply with all Applicable Laws including but not limited to EU Regulation n. 2016/679 - and its implementation under the Italian laws - and Italian Data Protection Law n.196/2003, when processing Personal Data. Purchaser shall be acting as Data Controller of the Personal Data.

6.4 It is a condition of this Agreement that Purchaser shall not recruit, solicit or induce any Almar Group employee, client, customer or account to terminate their employment or business relationship with any entities belonging to Almar during the term of this Agreement or for a period of six (6) months thereafter.

Almar S.r.l.

Via dello Sport, 17 bis
21026 Gavirate (VA) Italy
Tel +39 0332 743961
Fax +39 0332 743886
www.almarmadeinitaly.it

Almar si riserva il diritto di apportare modifiche a prodotti e componenti, qualora lo ritenga necessario, senza preavviso e in qualunque momento.

Almar reserves the right to modify products and components, whenever necessary, without notice at any time.

Almar se réserve le droit de modifier ses produits et ses accessoires, si nécessaire, à tout moment sans préavis.

Almar behält sich das Recht vor, jederzeit ohne vorherige Ankündigung, die Produkten und Zubehörteile ändern, wenn es notwendig ist.

Almar se reserva el derecho a modificar los productos y accesorios, cuando es necesario, en cualquier momento sin previo aviso.

Questo catalogo è tutelato dalla legge sui diritti d'autore (legge 22/4/1941 n°633) e dalla legge 14/12/1942 n.1485. E' vietata ogni riproduzione anche parziale dello stesso.

This catalogue is copyrighted and protected by the Italian law (22/4/1941 n°633 and 14/12/1942 n°1485). It is strictly forbidden to copy any part of it.

Ce catalogue est défendu de la loi sur les droites d'auteur (loi 22/4/1941 n° 633) et de la loi 14/12/1942 n° 1485. Il est interdit chaque reproduction, même partielle.

Dieses Katalog ist vom Urheberrechtsgesetz (Gesetz 22/4/1941 n. 633) und vom Gesetz 14/12/1942 n. 1485 geschützt. Jeder Nachdruck auch teilweise ist verboten.

Este catalogo esta protegido por la Ley de los Derechos de Autor (Ley 22/4/1941 n°633) y de la Ley 14/12/1942 n° 1485. Esta prohibida la reproducción, incluso parcial, del mismo.

Photo: invarianti.it | Real Time

Print: Forma Printing



almarmadeitaly.it