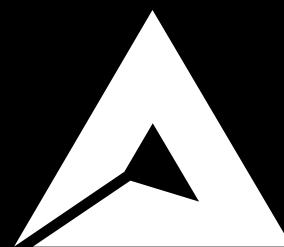
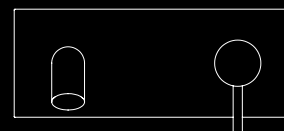
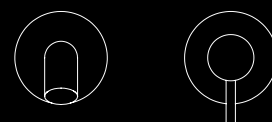


Wash Basin



ALMAR
MADE IN ITALY

LEGENDA

LEGEND

BUILT-IN MODULE	4
AESTHETICS	15
FINISHINGS	24
316 STAINLESS STEEL	26
TECHNICAL AREA	30

Made in Italy
Design
Innovazione
Benessere
Etica



BUILT-IN MODULE



BUILT-IN MODULE

FACILE INSTALLAZIONE.
Piani di appoggio per
bolla di livello durante la
fase di installazione del
box universale.

EASY INSTALLATION.
Stand places for spirit
level useful during
the installation of the
universal built-in box.

Guscio di protezione frontale.
Front protection shell.

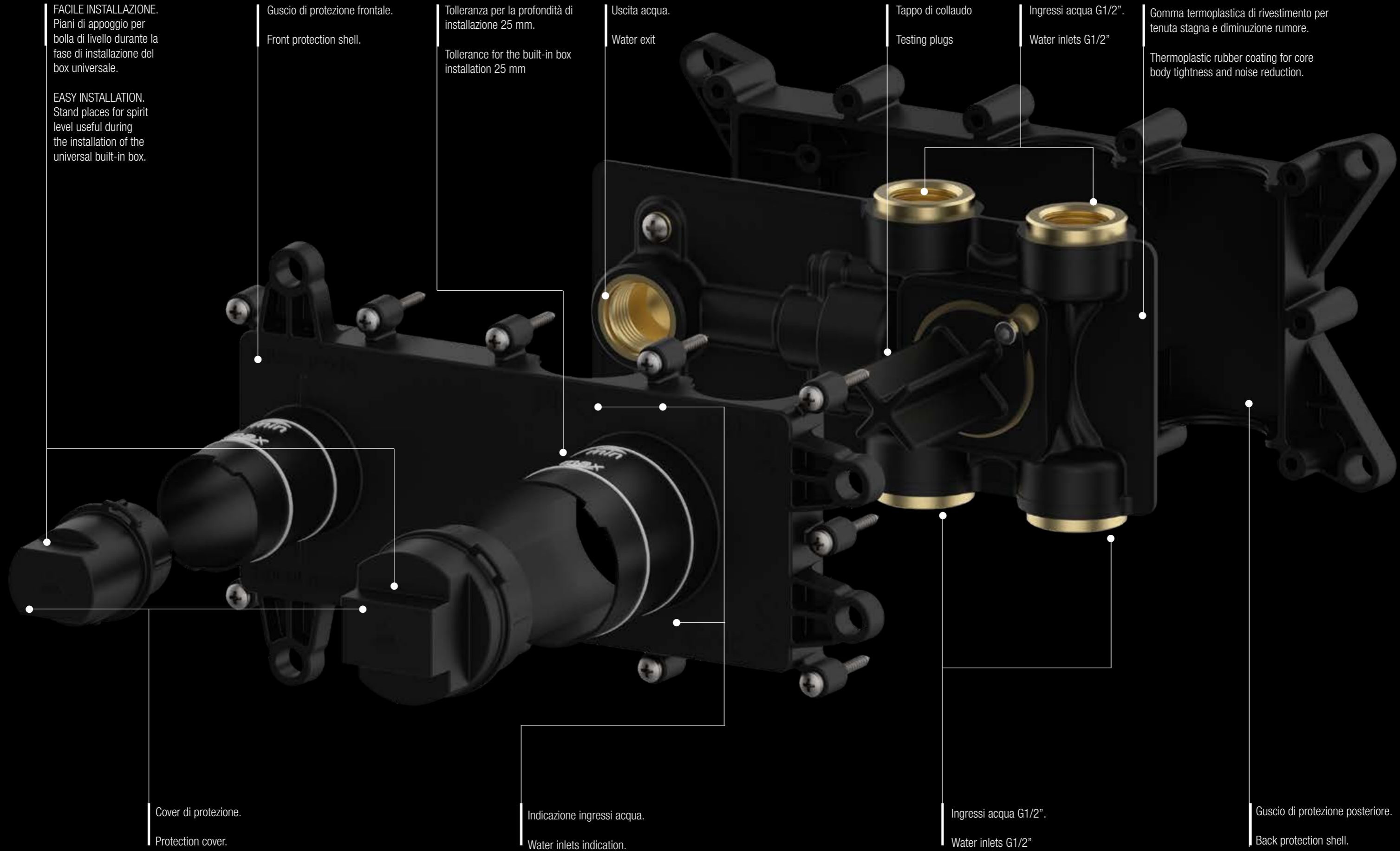
Tolleranza per la profondità di
installazione 25 mm.
Tolerance for the built-in box
installation 25 mm

Uscita acqua.
Water exit

Tappo di collaudo
Testing plugs

Ingressi acqua G1/2".
Water inlets G1/2"

Gomma termoplastica di rivestimento per
tenuta stagna e diminuzione rumore.
Thermoplastic rubber coating for core
body tightness and noise reduction.



Cover di protezione.
Protection cover.

Indicazione ingressi acqua.
Water inlets indication.

Ingressi acqua G1/2".
Water inlets G1/2"

Guscio di protezione posteriore.
Back protection shell.

EXPLODED VIEW

Bocca di erogazione in diverse lunghezze.

Metallic spout with different lengths.

Rosoni con diverse estetiche.

Rosettes in different designs.

Perno per fissaggio bocca di erogazione.

Fixing pin for spout.

Maniglia con leva.

Handle with lever.

Modulo miscelazione acqua.

Water mix module.

Guscio di protezione esterno per garantire una installazione semplice e veloce.

External shell to guarantee an easy and fast installation.

Cover di copertura, dotate di piani di appoggio per bolla di livello del box universale durante l'installazione.

Universal built-in cover equipped with stand places for spirit level useful during the installation of the universal built-in box.

Tappo di collaudo per messa in pressione impianto.

Test cap for pressurizing system.

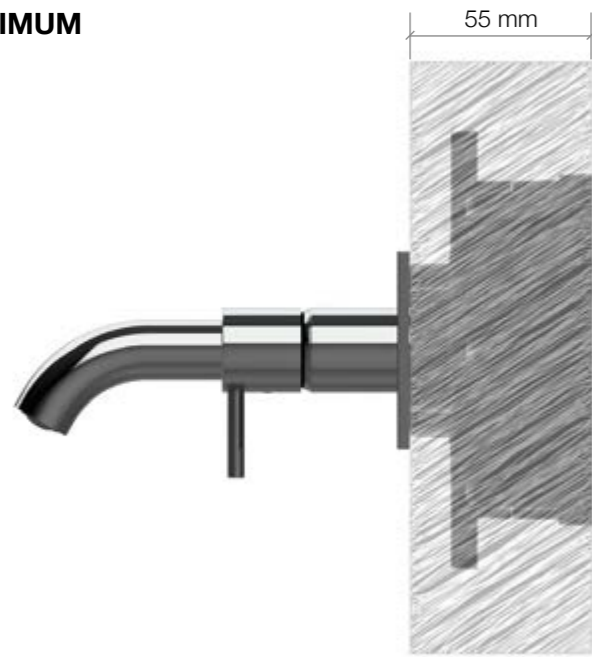
Corpo centrale in ottone, rivestito di gomma termoplastica per ridurre la rumorosità quando in uso e per garantire una perfetta tenuta in ogni situazione.

Brass Core of the built-on module, covered with a thermoplastic rubber to reduce the noise effect during usage and to guarantee a perfect tightness inside the wall.

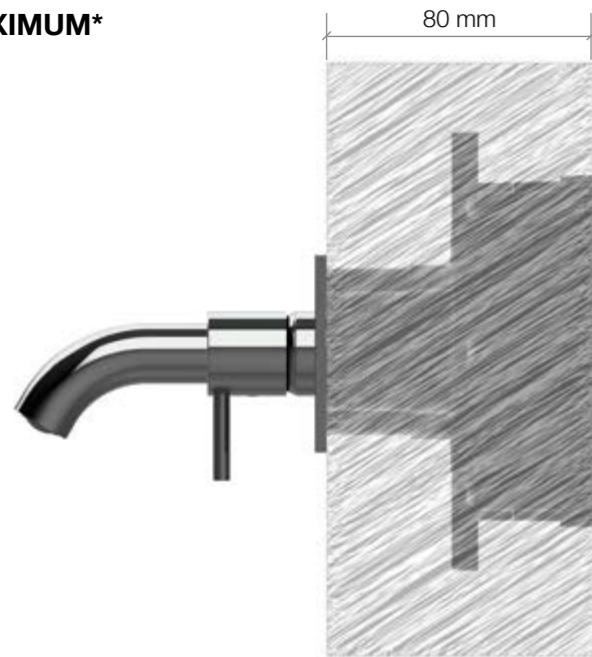
Estetiche | Aesthetics

Box Incasso - Built-in Box

MINIMUM



MAXIMUM*



BUILT-IN DEPTH

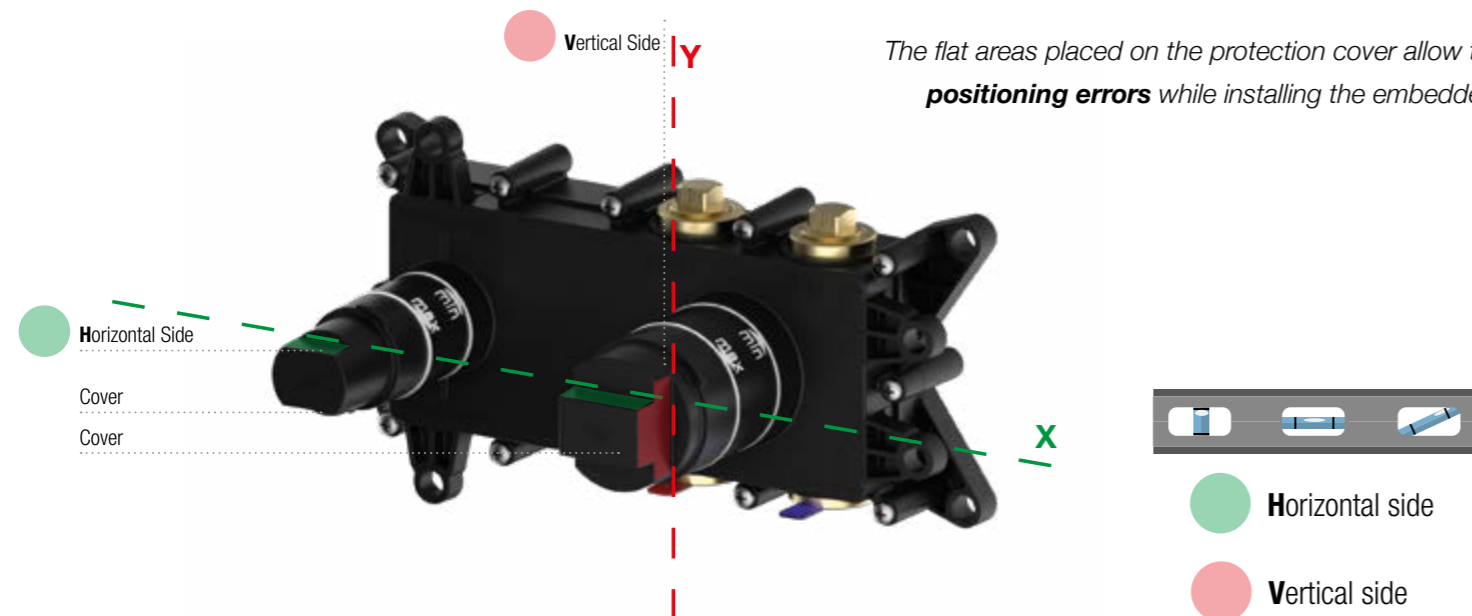
*Massima profondità di incasso senza l'utilizzo di prolunghe speciali (25 mm).

Maximum built-in depth without any special extension kit (25 mm).

EASY INSTALLATION

I piani posizionati sulle cover di protezione permettono di evitare **errori di posizionamento** durante l'installazione del corpo a incasso

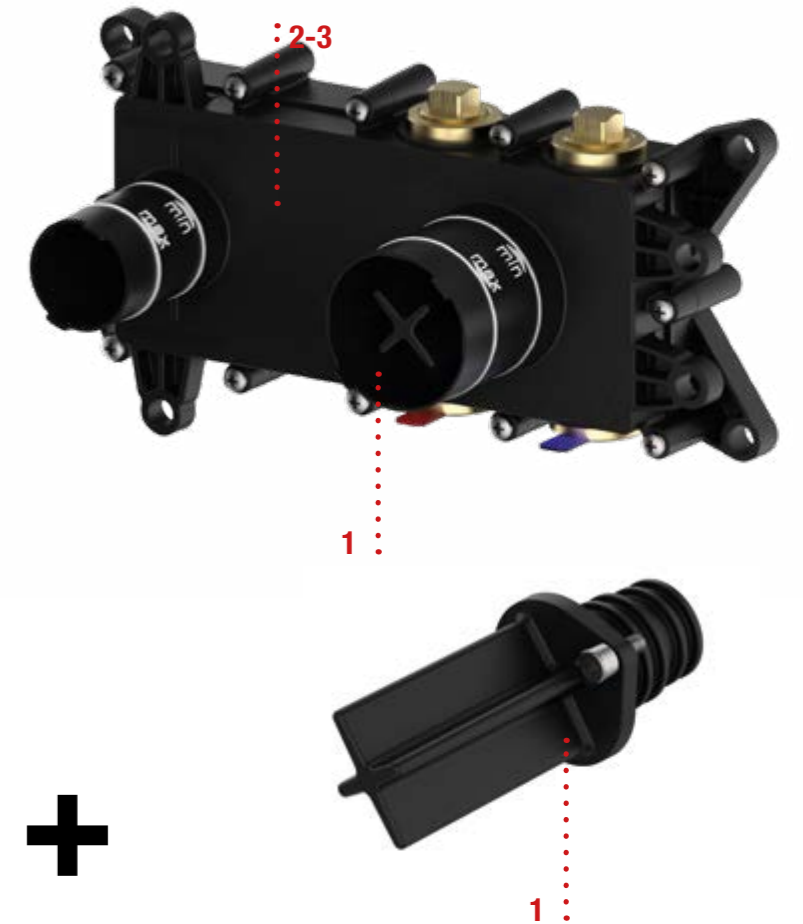
*The flat areas placed on the protection cover allow to **avoid positioning errors** while installing the embedded body.*



EASY SOLUTIONS

- 1** Il **tappo per collaudo** permette di portare il sistema in pressione senza danneggiare la cartuccia.
- La **totale ermeticità** del guscio scongiura danni dovuti a perdite e fuoriuscite d'acqua.
- Il **guscio protettivo** isola dal rumore, consentendo una maggiore insonorizzazione.

- The **test cap** allows to provide pressure to the system without damaging the cartridge.
- The **total water tightness** of the shell prevents damages due to water losses or discharges.
- The **protection shell** insulates against noise, allowing a greater soundproofing.

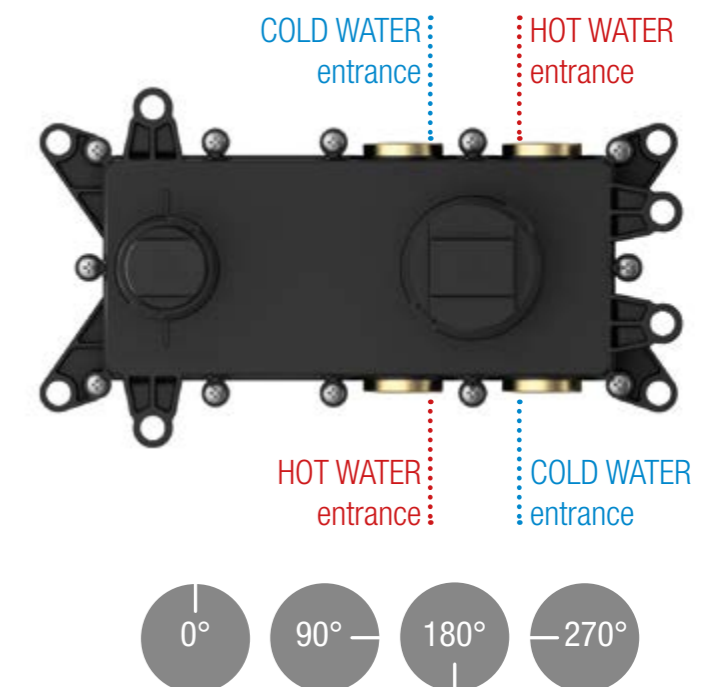
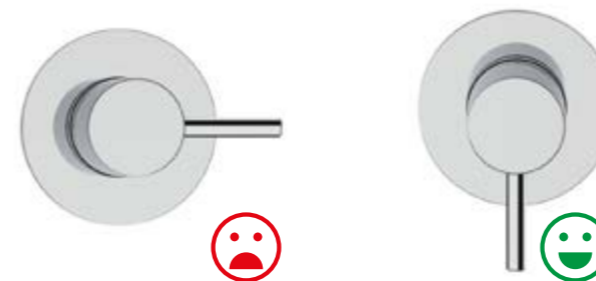


BUILT IN BOX PLUS +

EASY ORIENTATION

Il **corpo a incasso** può essere installato in ognuno dei **4 orientamenti**: in tutti i casi la maniglia di Wash Basin rimane orientata in posizione tradizionale con la **leva verso il basso**.

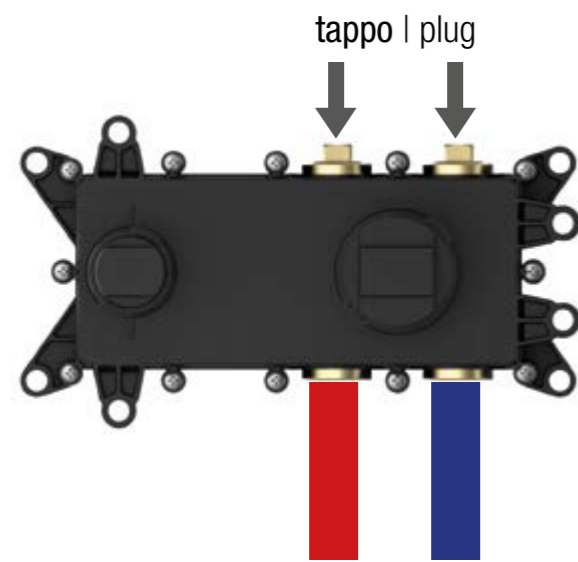
*The **embedded body** can be installed according **4 different orientations**: in all cases, the Wash Basin handle is in the traditional position with **the lever down**.*



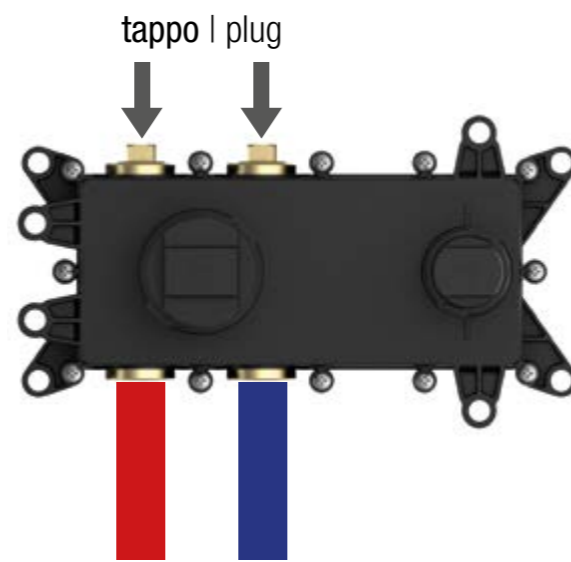
EASY ORIENTATION

Installazione Orizzontale | Horizontal Installation

leva a destra | lever to the right

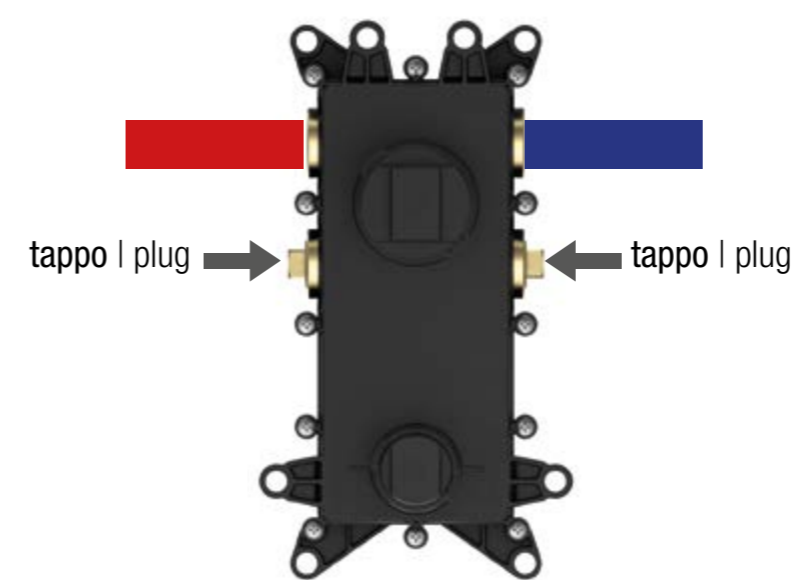


leva a sinistra | lever to the left

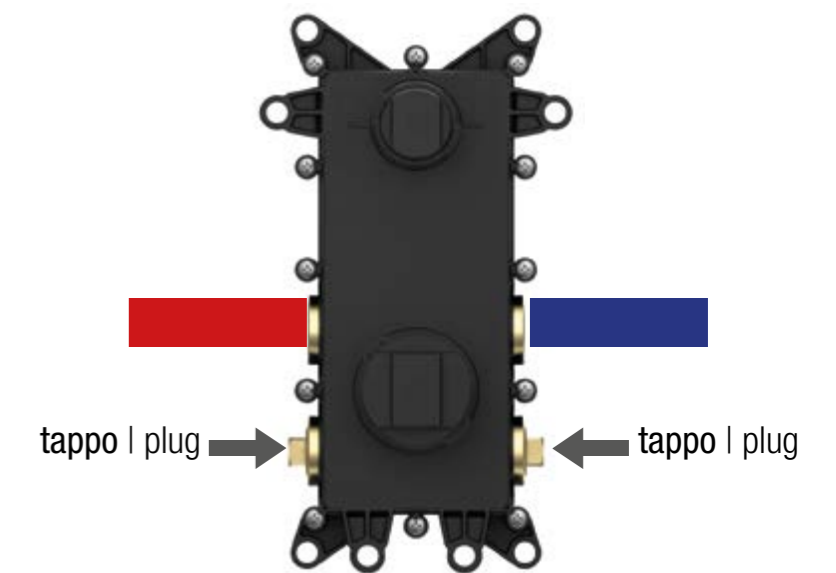


Installazione Verticale | Vertical Installation

leva sopra | lever up



leva sotto | lever down





ESTETICHE | AESTHETIC APPEARANCE

SQUARE E ROUND Le due interpretazioni | the two interpretations

Donare esclusività e carattere a una stanza da bagno non potrebbe essere più semplice. Per la tua rubinetteria, scegli tra una piastra squadrata dal design deciso e linee curve dalla morbida personalità: il programma Wash Basin by ALMAR è disponibile nelle versioni **Square e Round**.

Per un ambiente bagno capace di rispecchiare i tuoi gusti.

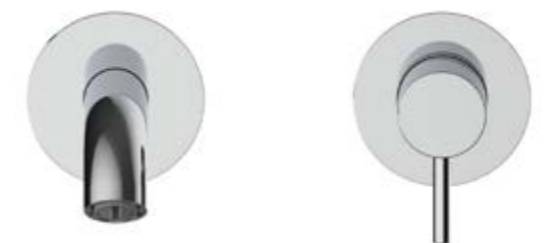
*Providing exclusiveness and character to a bathroom couldn't be easier. For your taps and fittings, choose between a square plate with a clean design and the curved lines with a soft personality: the Wash Basin program is available both in **Square and Round** version.*

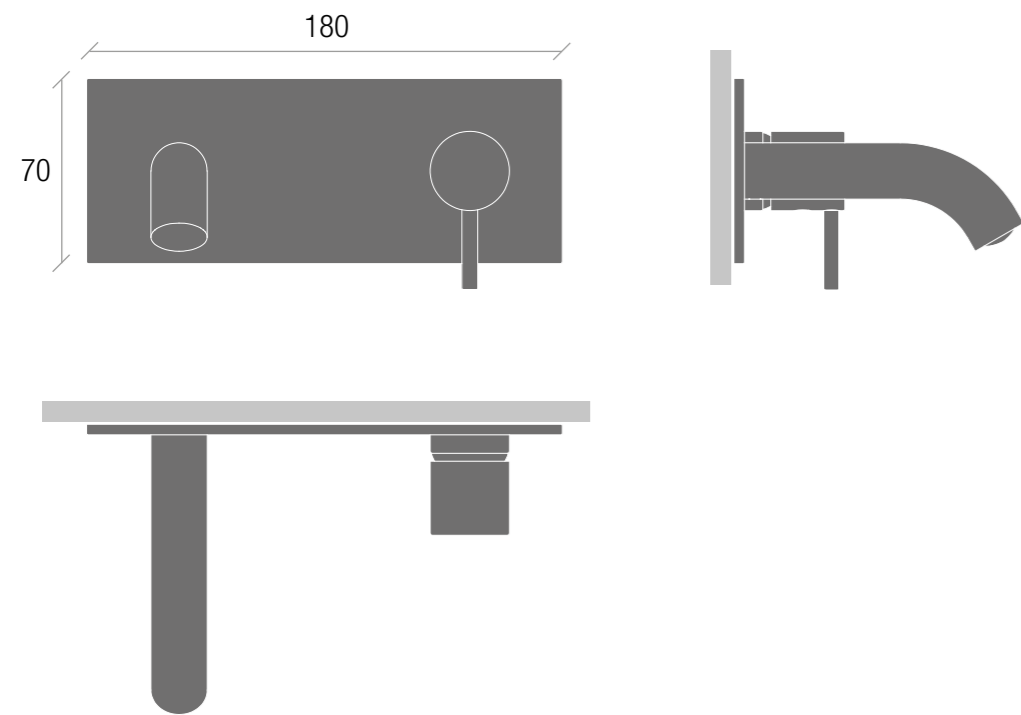
For a bathroom reflecting your tastes.

Square

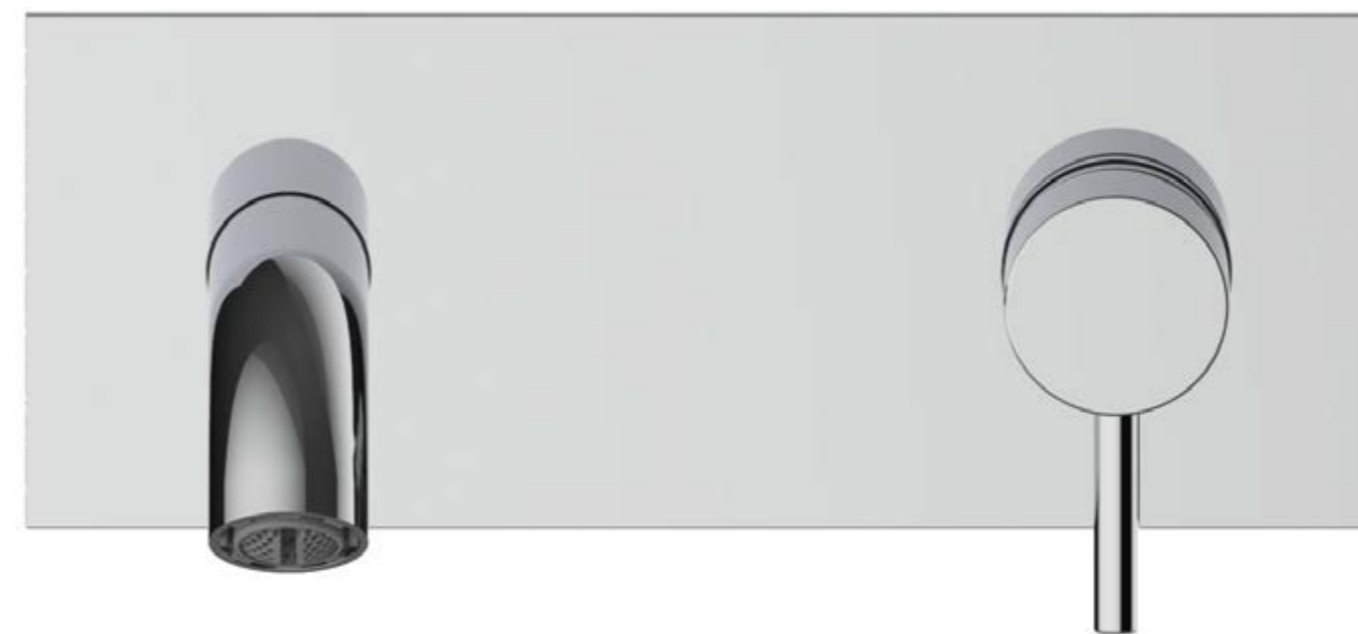
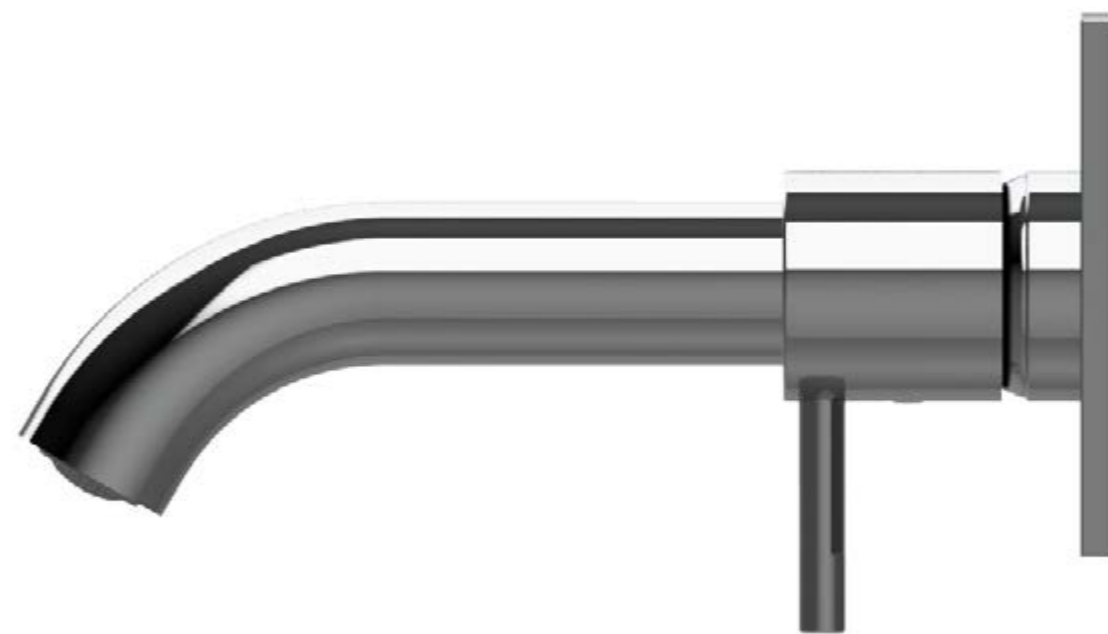


Round





Square





Short Spout

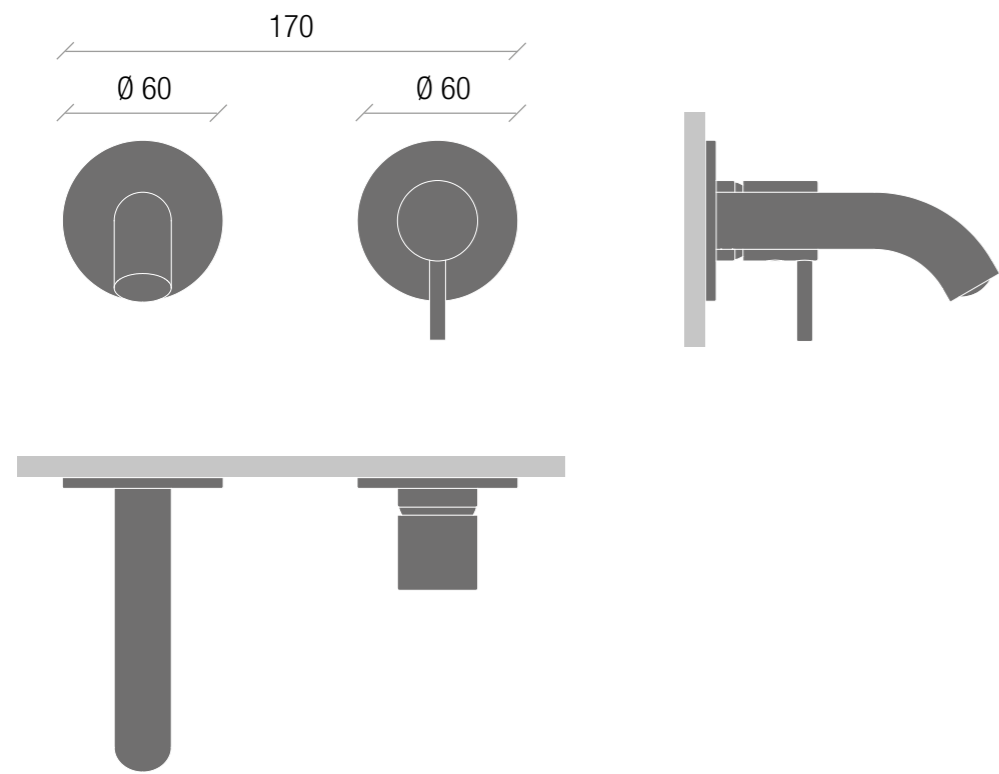


Medium Spout

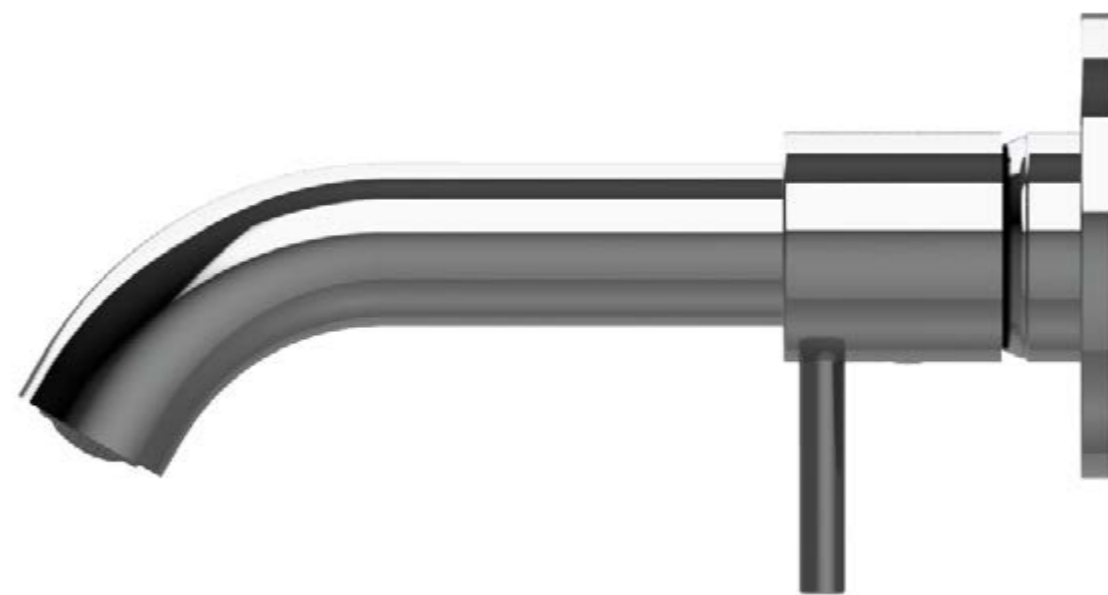


Long Spout





Round





Short Spout



Medium Spout



Long Spout

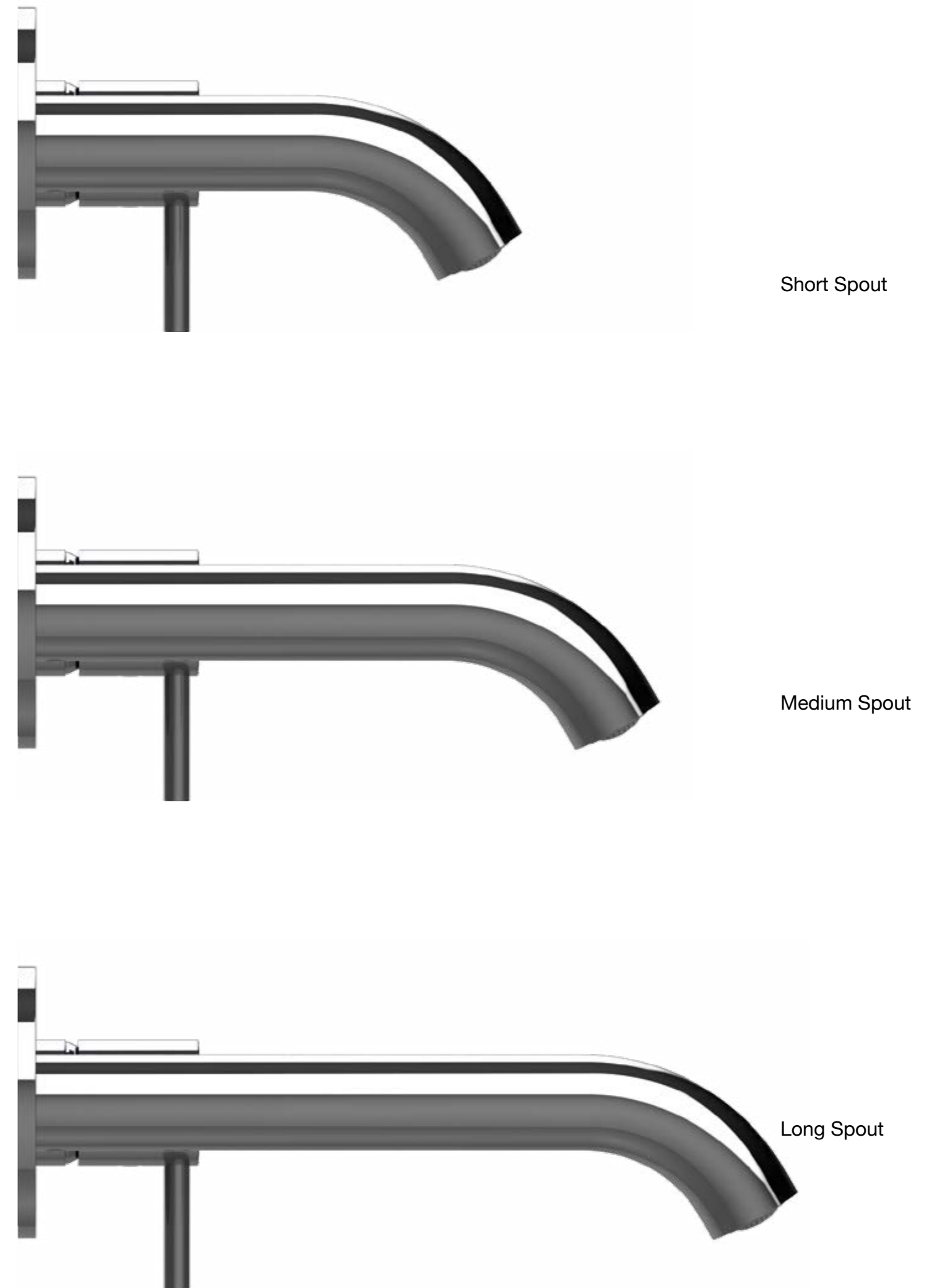
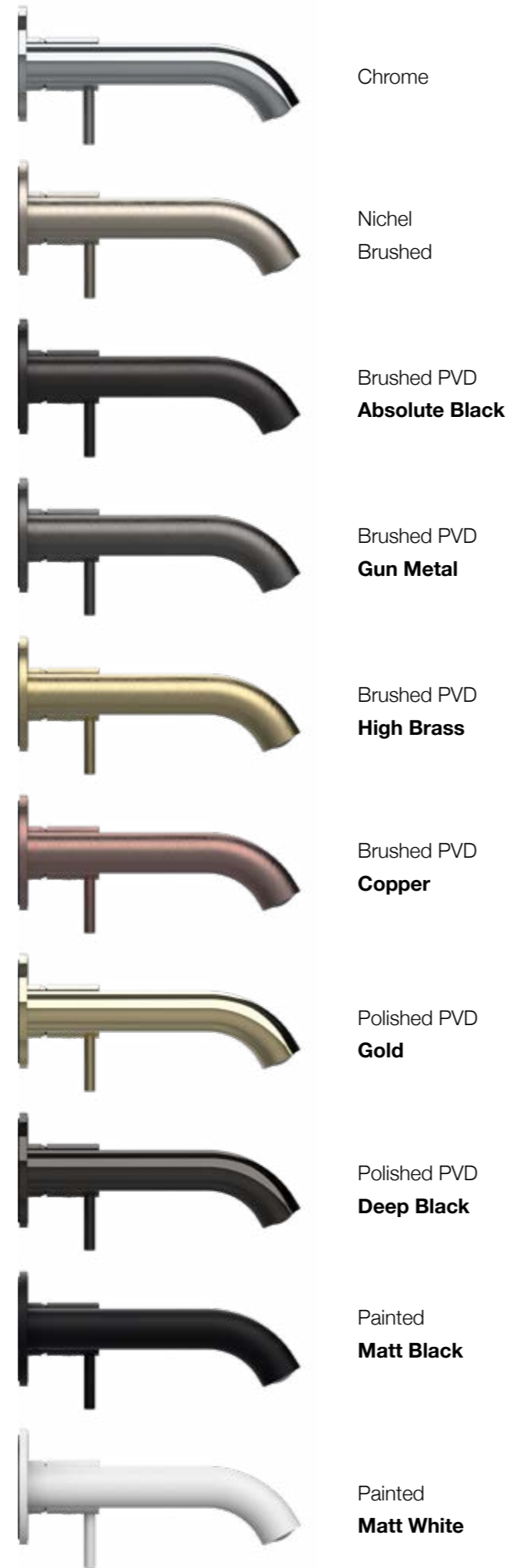


INFINITE COMBINAZIONI

La varietà di linee e orientamenti della sofisticata **collezione Wash Basin** permette di soddisfare qualsiasi aspettativa. Scegli la forma e la dimensione della tua rubinetteria, e rendila ancora più preziosa con **materiali unici e pregiate finiture**.

ENDLESS COMBINATIONS

*The variety of lines and orientation of the sophisticated **Wash Basin collection** by ALMAR allows to exceed all expectations. Choose the shape and size of your taps and fittings, making them even more precious with **unique materials and refined finishing**.*



316 STAINLESS STEEL

SQUARE



La collezione Wash Basin è disponibile anche nella versione **Acciaio 316**, un acciaio inox autentico di altissima qualità, caratterizzato da una straordinaria resistenza agli agenti atmosferici. Certificato **AISI 316**, l'Acciaio 316 assicura una grande resistenza alla corrosione dei cloruri e lo rende una prima scelta nel settore della carpenteria navale.

*The Wash Basin collection is available even in the **316 Stainless Steel** version, a high quality authentic stainless steel, characterized by an extraordinary resistance to atmospheric agents. **AISI 316 certified**, 316 Stainless Steel ensures a great resistance to the chlorides' corrosion and makes it the first choice in the sector of nautical carpentry.*



316 STAINLESS STEEL

ROUND

316

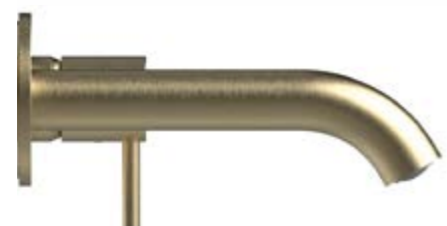
STAINLESS STEEL



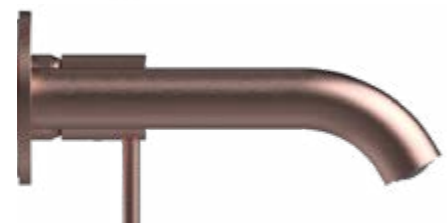
FINITURE DISPONIBILI SU ACCIAIO AISI 316
AVAILABLE FINISHES ON 316 STAINLESS STEEL



316 Brushed



316 Brushed PVD
High Brass



316 Brushed PVD
Copper



316 Brushed PVD
Gun Metal



316 Brushed PVD
Absolute Black

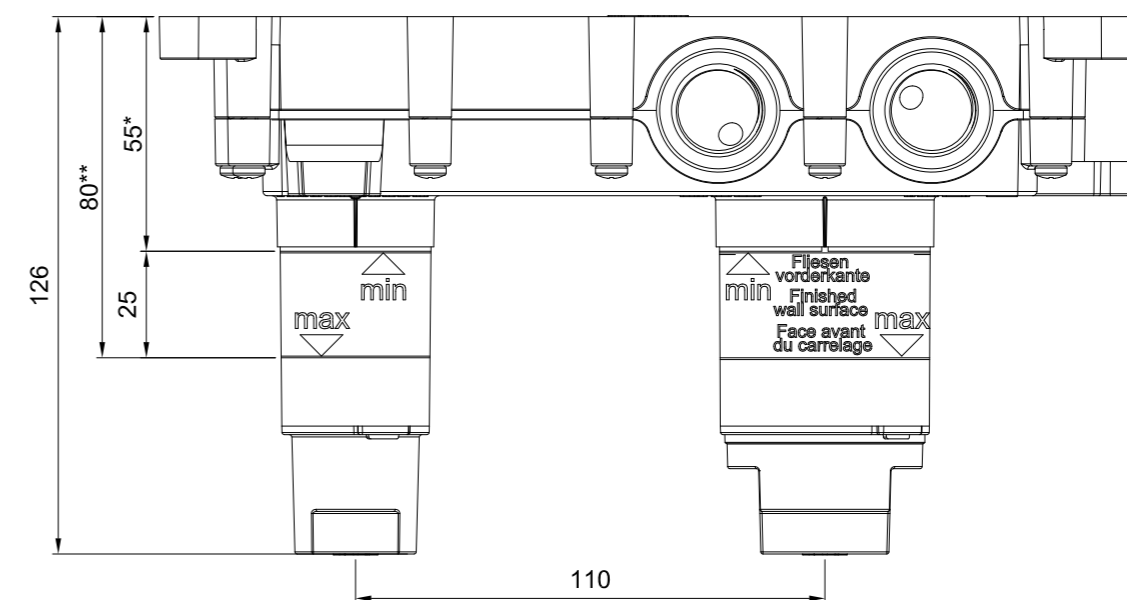
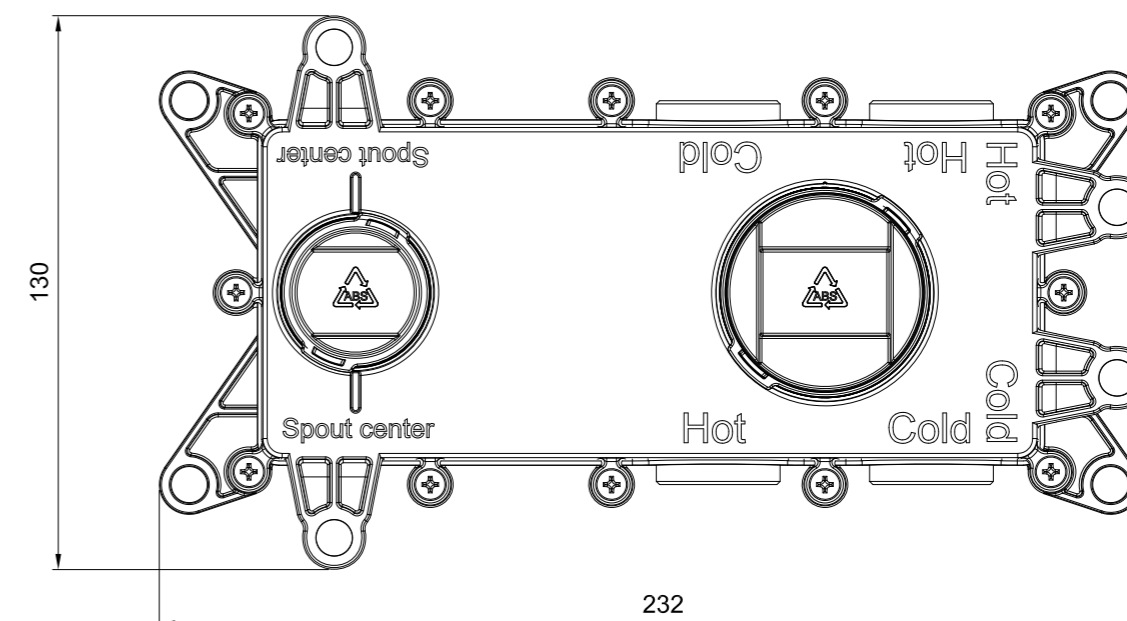
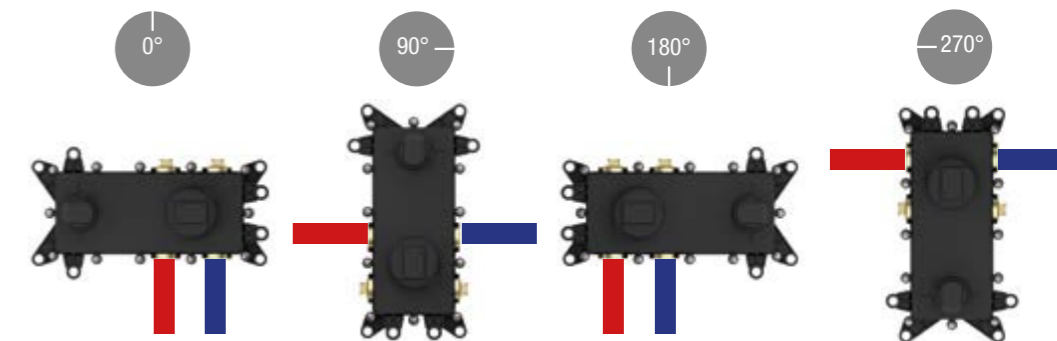


BUILT IN BOX

UNIVERSAL BOX



E134003 BUILT-IN BOX

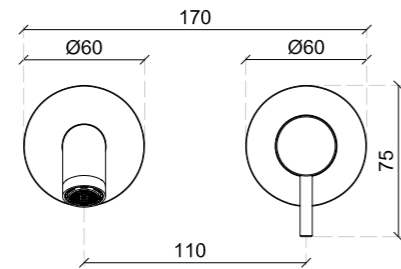
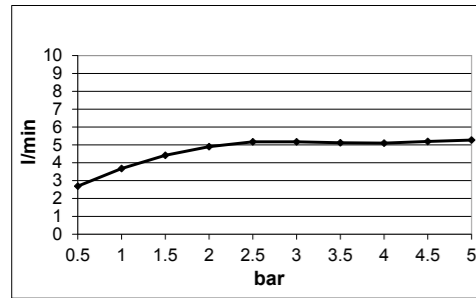


* **Minima** profondità di incasso / *Minimum built-in depth*

** **Massima** profondità di incasso (senza l'utilizzo di prolunghe speciali) / *Maximum built-in depth (without any special extension kit)*

ESTETICHE Rosoni Tondi | AESTHETICS Round Rosettes

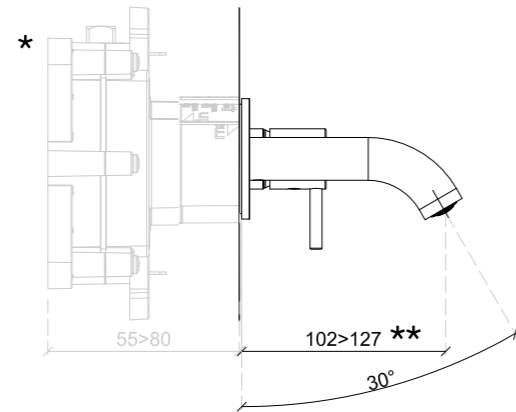
CROMO E FINITURE | CHROME AND SPECIAL FINISHES



* corpo a incasso **NON** incluso
built-in box **NOT** included
codice corpo a incasso | built-in box code **E134003**

** escursione dovuta alla profondità di incasso del corpo (per dettagli pag. 10)
range due to the built-in depth of the built-in box (details at pag. 10)

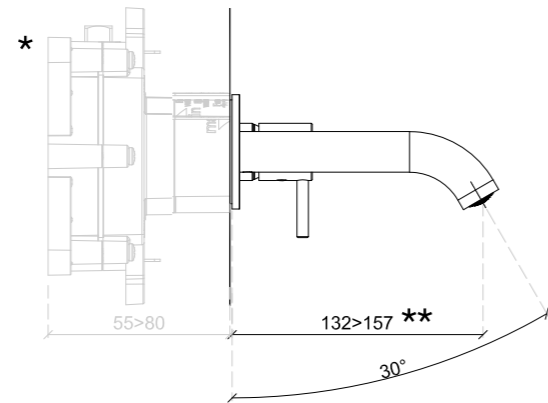
E210032 WASH BASIN ROUND ROSETTES - SHORT SPOUT



- | | |
|---------------------|--------------------------|
| Chrome CR | Nichel Brushed NB |
| Matt | |
| Black MB | White MW |
| Polished PVD | |
| Gold GO | Deep Black DB |
| Brushed PVD | |
| Copper CO | High Brass HB |
| Gun Metal GM | Absolute Black AB |

Disponibile versione display | Available display version **D210032**

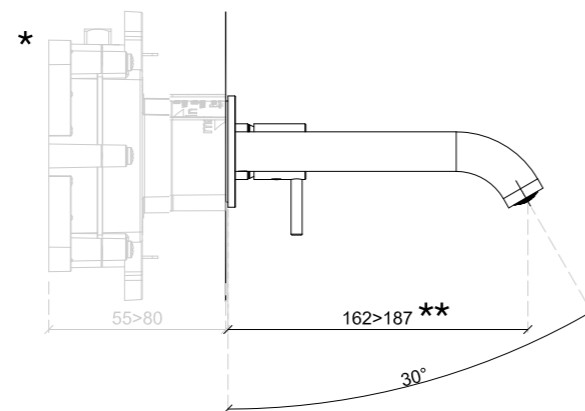
E210031 WASH BASIN ROUND ROSETTES - MEDIUM SPOUT



- | | |
|---------------------|--------------------------|
| Chrome CR | Nichel Brushed NB |
| Matt | |
| Black MB | White MW |
| Polished PVD | |
| Gold GO | Deep Black DB |
| Brushed PVD | |
| Copper CO | High Brass HB |
| Gun Metal GM | Absolute Black AB |

Disponibile versione display | Available display version **D210031**

E210033 WASH BASIN ROUND ROSETTES - LONG SPOUT

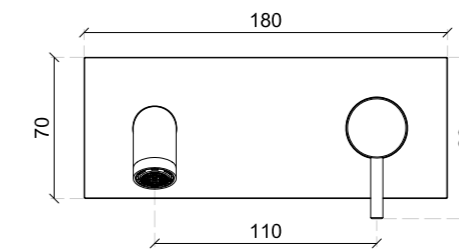
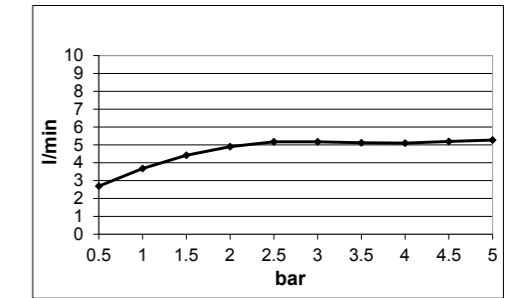


- | | |
|---------------------|--------------------------|
| Chrome CR | Nichel Brushed NB |
| Matt | |
| Black MB | White MW |
| Polished PVD | |
| Gold GO | Deep Black DB |
| Brushed PVD | |
| Copper CO | High Brass HB |
| Gun Metal GM | Absolute Black AB |

Disponibile versione display | Available display version **D210033**

ESTETICHE Piastra Rettangolare | AESTHETICS Square Plate

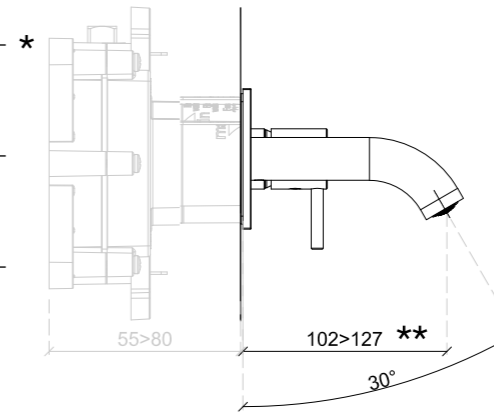
CROMO E FINITURE | CHROME AND SPECIAL FINISHES



* corpo a incasso **NON** incluso
built-in box **NOT** included
codice corpo a incasso | built-in box code **E134003**

** escursione dovuta alla profondità di incasso del corpo (per dettagli pag. 10)
range due to the built-in depth of the built-in box (details at pag. 10)

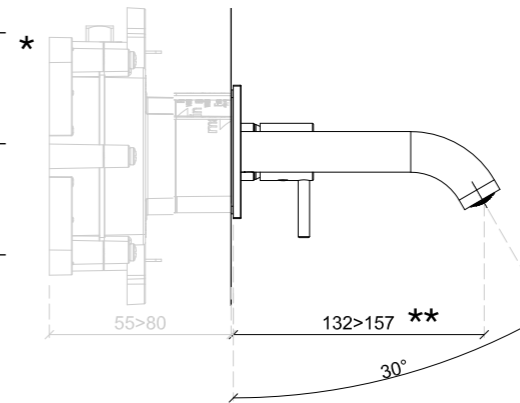
WASH BASIN SQUARE PLATE - SHORT SPOUT **E210072**



- | | |
|---------------------|--------------------------|
| Chrome CR | Nichel Brushed NB |
| Matt | |
| Black MB | White MW |
| Polished PVD | |
| Gold GO | Deep Black DB |
| Brushed PVD | |
| Copper CO | High Brass HB |
| Gun Metal GM | Absolute Black AB |

Disponibile versione display | Available display version **D210072**

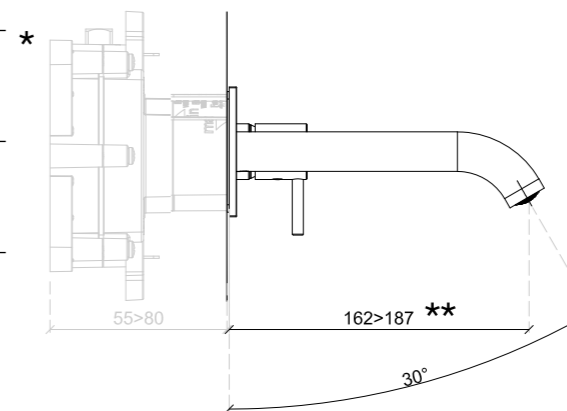
WASH BASIN SQUARE PLATE - MEDIUM SPOUT **E210071**



- | | |
|---------------------|--------------------------|
| Chrome CR | Nichel Brushed NB |
| Matt | |
| Black MB | White MW |
| Polished PVD | |
| Gold GO | Deep Black DB |
| Brushed PVD | |
| Copper CO | High Brass HB |
| Gun Metal GM | Absolute Black AB |

Disponibile versione display | Available display version **D210071**

WASH BASIN SQUARE PLATE - LONG SPOUT **E210073**

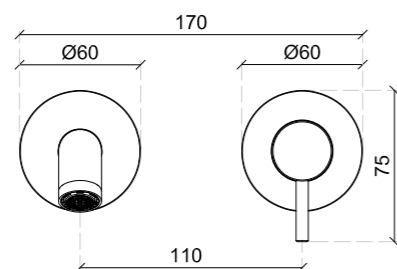
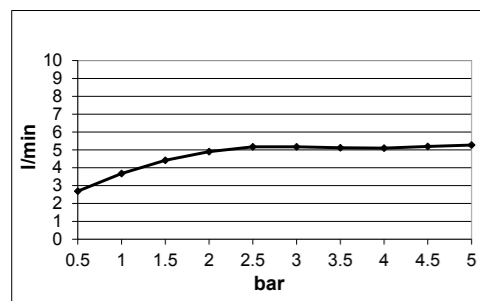


- | | |
|---------------------|--------------------------|
| Chrome CR | Nichel Brushed NB |
| Matt | |
| Black MB | White MW |
| Polished PVD | |
| Gold GO | Deep Black DB |
| Brushed PVD | |
| Copper CO | High Brass HB |
| Gun Metal GM | Absolute Black AB |

Disponibile versione display | Available display version **D210073**

316 ESTETICHE Rosoni Tondi | 316 AESTHETICS Round Rosettes

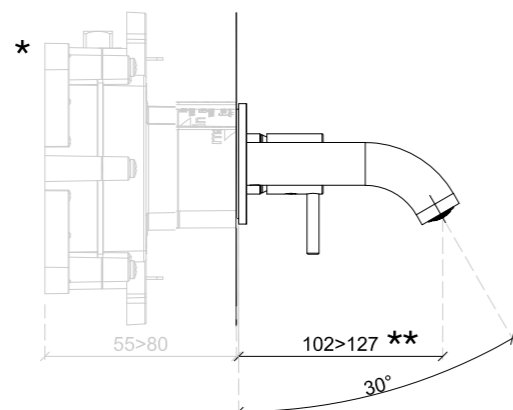
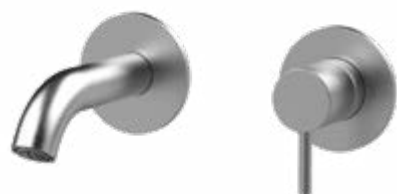
ACCIAIO 316 E FINITURE | 316 STAINLESS STEEL AND FINISHES



* corpo a incasso **NON** incluso
built-in box **NOT** included
codice corpo a incasso | built-in box code **E134003**

** escursione dovuta alla profondità di incasso del corpo (per dettagli pag. 10)
range due to the built-in depth of the built-in box (details at pag. 10)

E210032 316 WASH BASIN ROUND ROSETTES - SHORT SPOUT



Stainless Steel

316 AISI 316

316 Brushed PVD

316 Copper **CO**

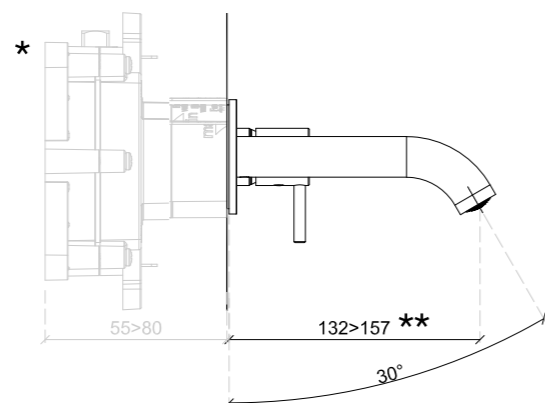
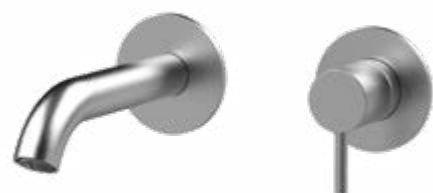
316 High Brass **HB**

316 Gun Metal **GM**

316 Absolute Black **AB**

Disponibile versione display | Available display version **D210032**

E210031 316 WASH BASIN ROUND ROSETTES - MEDIUM SPOUT



Stainless Steel

316 AISI 316

316 Brushed PVD

316 Copper **CO**

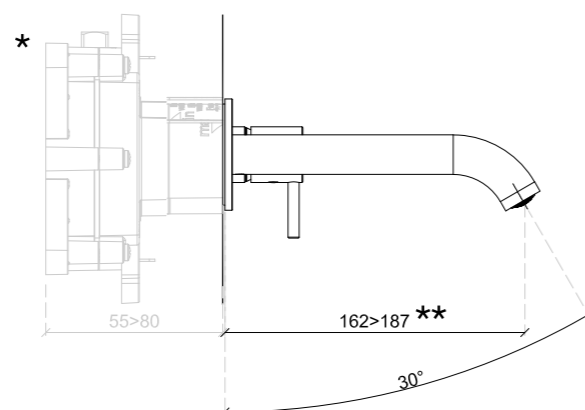
316 High Brass **HB**

316 Gun Metal **GM**

316 Absolute Black **AB**

Disponibile versione display | Available display version **D210031**

E210033 316 WASH BASIN ROUND ROSETTES - LONG SPOUT



Stainless Steel

316 AISI 316

316 Brushed PVD

316 Copper **CO**

316 High Brass **HB**

316 Gun Metal **GM**

316 Absolute Black **AB**

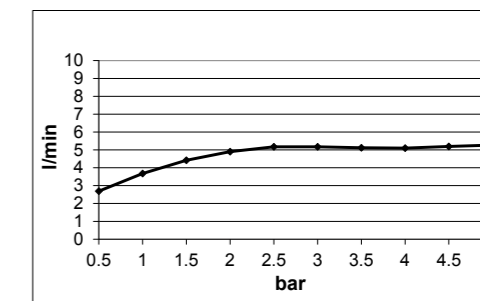
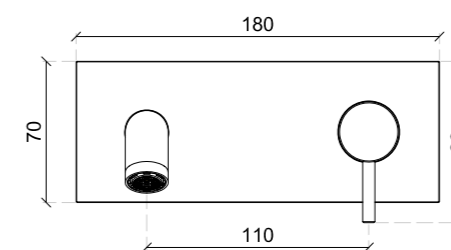
Disponibile versione display | Available display version **D210033**

316 ESTETICHE Piastra Rettangolare | 316 AESTHETICS Square Plate

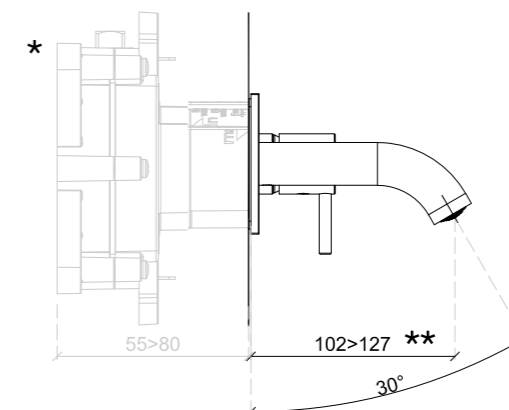
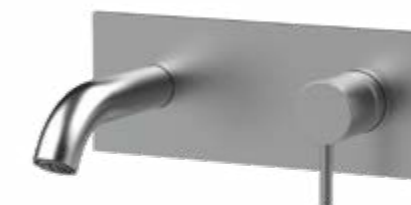
ACCIAIO 316 E FINITURE | 316 STAINLESS STEEL AND FINISHES

* corpo a incasso **NON** incluso
built-in box **NOT** included
codice corpo a incasso | built-in box code **E134003**

** escursione dovuta alla profondità di incasso del corpo (per dettagli pag. 10)
range due to the built-in depth of the built-in box (details at pag. 10)



316 WASH BASIN SQUARE PLATE - SHORT SPOUT E210072



Stainless Steel

316 AISI 316

316 Brushed PVD

316 Copper **CO**

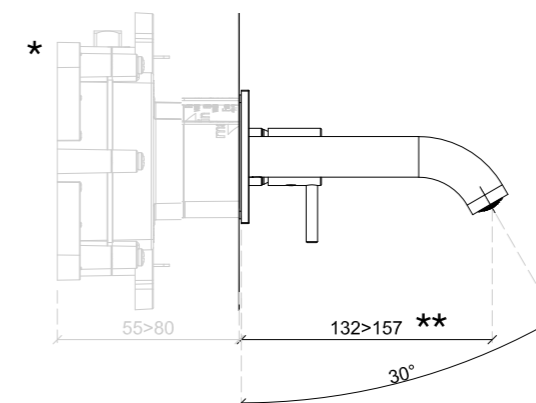
316 High Brass **HB**

316 Gun Metal **GM**

316 Absolute Black **AB**

Disponibile versione display | Available display version **D210072**

316 WASH BASIN SQUARE PLATE - MEDIUM SPOUT E210071



Stainless Steel

316 AISI 316

316 Brushed PVD

316 Copper **CO**

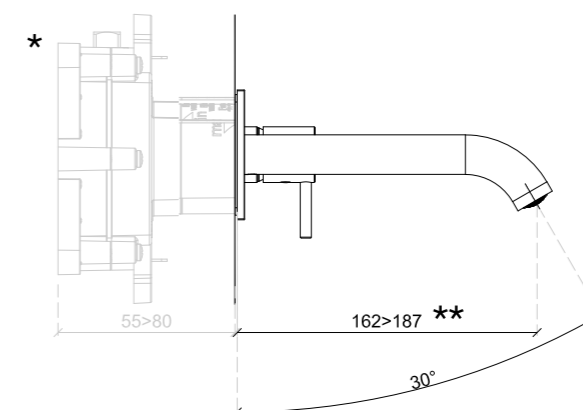
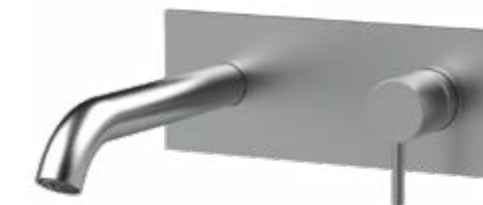
316 High Brass **HB**

316 Gun Metal **GM**

316 Absolute Black **AB**

Disponibile versione display | Available display version **D210071**

316 WASH BASIN SQUARE PLATE - LONG SPOUT E210073



Stainless Steel

316 AISI 316

316 Brushed PVD

316 Copper **CO**

316 High Brass **HB**

316 Gun Metal **GM**

316 Absolute Black **AB**

Disponibile versione display | Available display version **D210073**

Almar S.r.l.

Via dello Sport, 17 bis
21026 Gavirate (VA) Italy
Tel +39 0332 743961
Fax +39 0332 743886
www.almarmadeinitaly.it

Almar si riserva il diritto di apportare modifiche a prodotti e componenti, qualora lo ritenga necessario, senza preavviso e in qualunque momento.
Almar reserves the right to modify products and components, whenever necessary, without notice at any time.
Almar se réserve le droit de modifier ses produits et ses accessoires, si nécessaire, à tout moment sans préavis.
Almar behält sich das Recht vor, jederzeit ohne vorherige Ankündigung, die Produkten und Zubehörteile ändern, wenn es notwendig ist.
Almar se reserva el derecho a modificar los productos y accesorios, cuando es necesario, en cualquier momento sin previo aviso.

Questo catalogo è tutelato dalla legge sui diritti d'autore (legge 22/4/1941 n°633) e dalla legge 14/12/1942 n.1485. E' vietata ogni riproduzione anche parziale dello stesso.
This catalogue is copyrighted and protected by the Italian law (22/4/1941 n°633 and 14/12/1942 n°1485). It is strictly forbidden to copy any part of it.
Ce catalogue est défendu de la loi sur les droites d'auteur (loi 22/4/1941 n° 633) et de la loi 14/12/1942 n° 1485. Il est interdit chaque reproduction, même partielle.
Dieses Katalog ist vom Urheberrechtsgesetz (Gesetz 22/4/1941 n. 633) und vom Gesetz 14/12/1942 n. 1485 geschützt. Jeder Nachdruck auch teilweise ist verboten.
Este catalogo esta protegido por la Ley de los Derechos de Autor (Ley 22/4/1941 n°633) y de la Ley 14/12/1942 n° 1485. Esta prohibida la reproducción, incluso parcial, del mismo.

Concept, photography & colour separation: InVarianti
Print: Mastergraph

C178029



www.almarmadeitaly.it