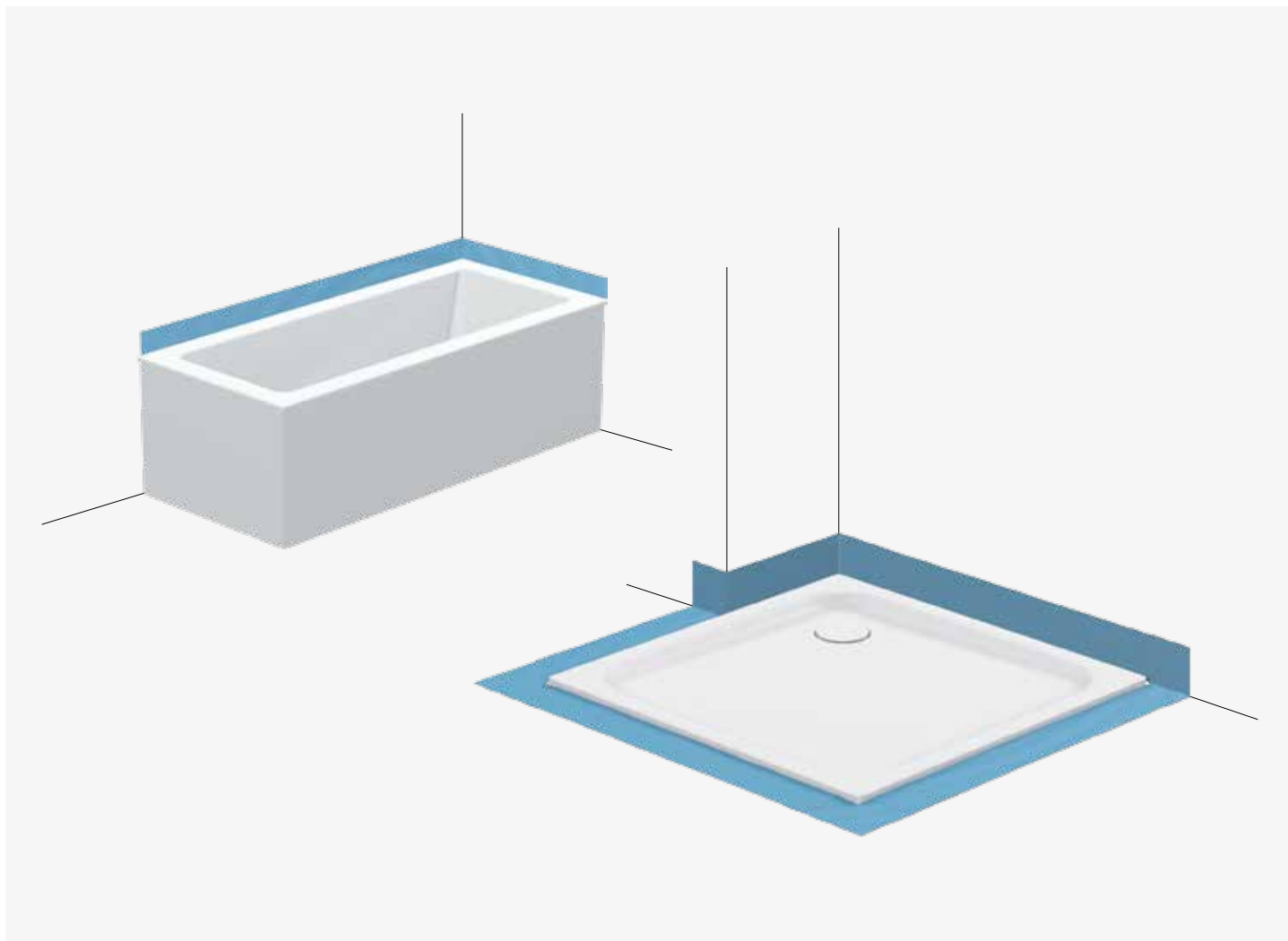


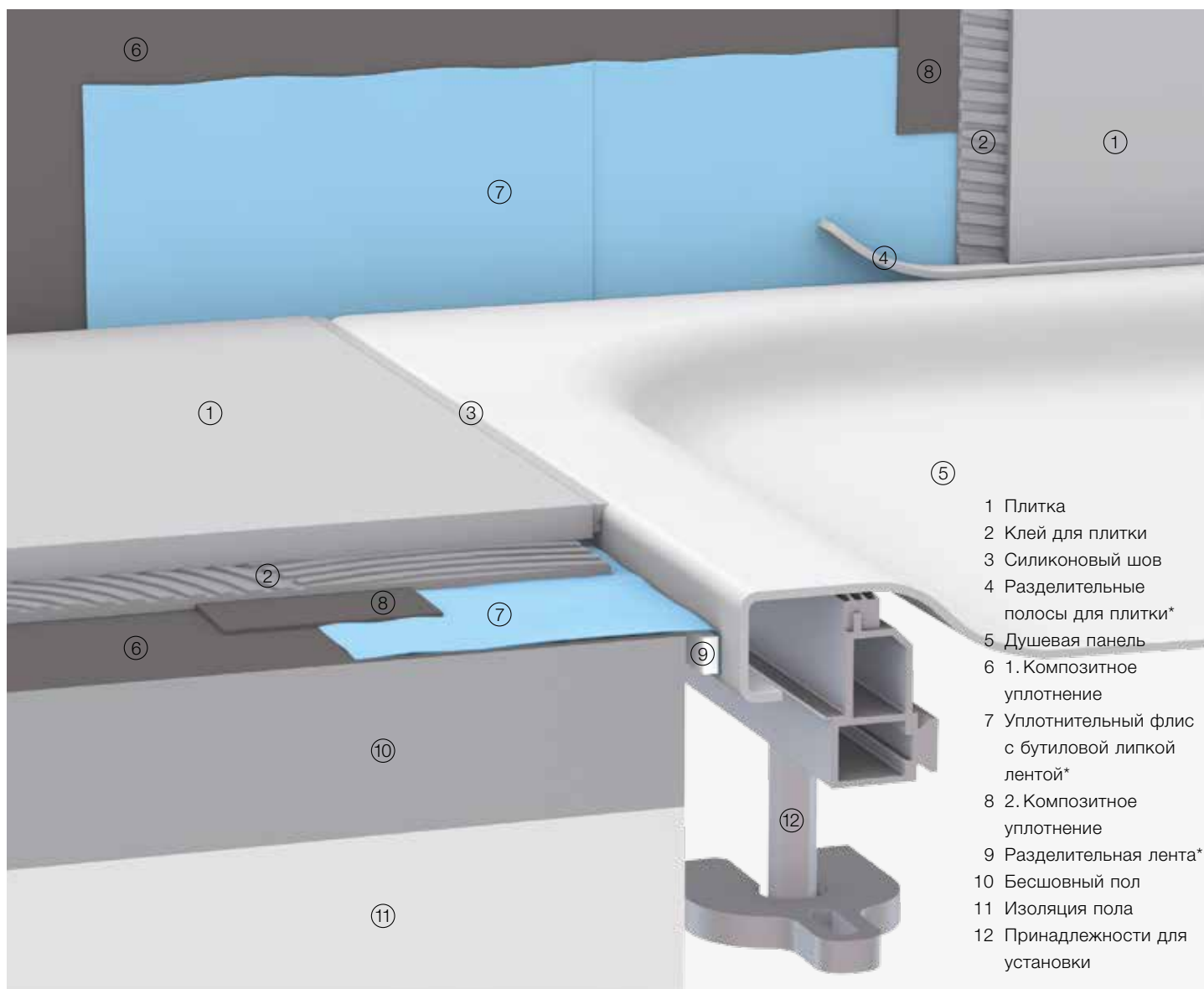
Новая **BETTE**СИСТЕМА УПЛОТНЕНИЯ  
для ванн и душевых поддонов



Простое обращение,  
ОПТИМАЛЬНАЯ БЕЗОПАСНОСТЬ.

Продуманное решение для долговременной  
защиты строительной конструкции от  
влажности и плесени – для беспроблемного  
и универсального применения.

**BETTE**



- 1 Плитка
- 2 Клей для плитки
- 3 Силиконовый шов
- 4 Разделительные полосы для плитки\*
- 5 Душевая панель
- 6 1. Композитное уплотнение
- 7 Уплотнительный флис с бутиловой липкой лентой\*
- 8 2. Композитное уплотнение
- 9 Разделительная лента\*
- 10 Бесшовный пол
- 11 Изоляция пола
- 12 Принадлежности для установки

## Уплотнительная система с эластичным флисом для непосредственной заделки в композитное уплотнение.

- Простая и надежная изоляция ванн и душевых поддонов.
- Хорошо подходит для уплотнения полов и стен.
- Быстрая и беспроблемная установка благодаря эластичной бутил-флисовой ленте, используемой для уплотнения, и ассортименту конфекционированных угловых элементов.
- Тонкий флисовый материал обеспечивает точную подгонку без мешающих заломов.
- Включает ленту для звукоизоляции и разделительные полосы для плитки.
- **ВЕТТЕСИСТЕМА УПЛОТНЕНИЯ** в комбинации с композитным уплотнением удовлетворяет требованиям стандарта DIN 18195 T1.

\* Компоненты **ВЕТТЕСИСТЕМЫ УПЛОТНЕНИЯ**:

Уплотнительный флис, уплотнительные уголки, полосы звукоизоляции, разделительные полосы для плитки.