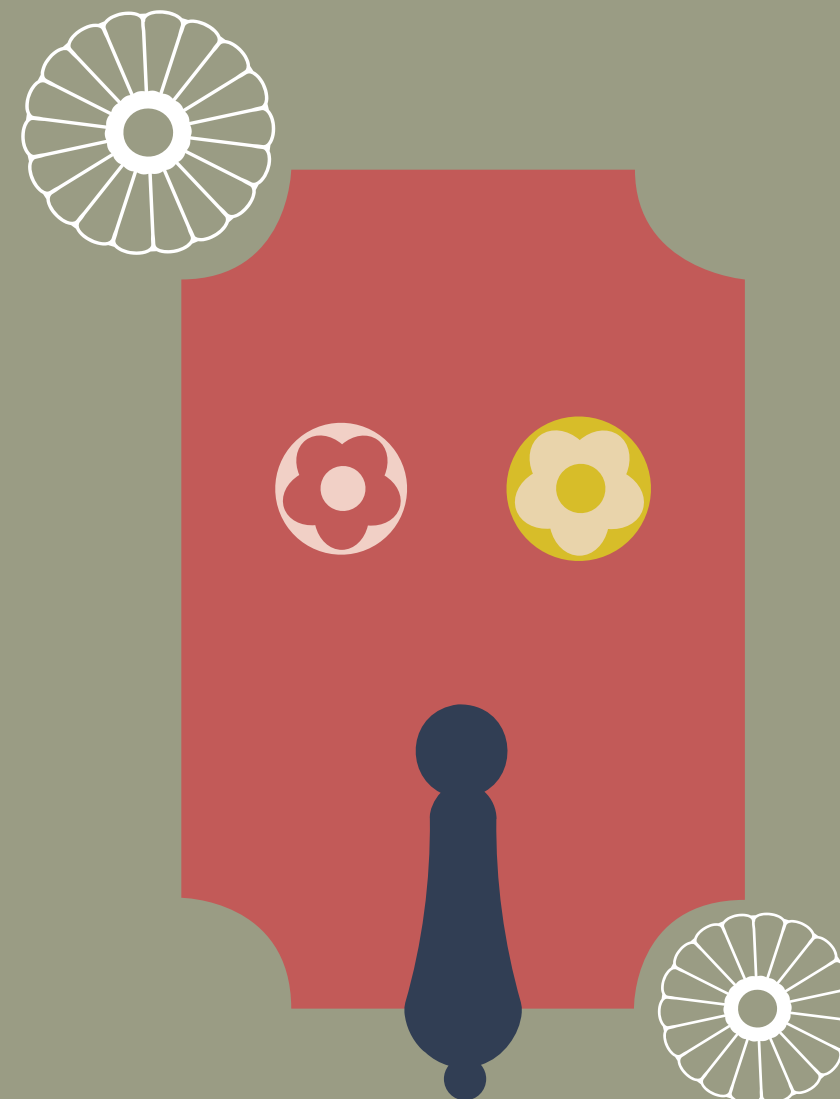




#BONGIOOFFICIAL



bongio[®]
MADE IN ITALY SINCE 1936

leclassiche
COLLECTIONS **2023**
PRICELIST IT/EN

Mario Bongio S.r.l.
via Aldo Moro, 2
28017 - San Maurizio d'Opaglio (NO)
Italia
T: +39 0322 96 72 48
F: +39 0322 95 00 12

info@bongio.it
www.bongio.com

bongio[®]
MADE IN ITALY SINCE 1936

#BONGIOOFFICIAL

leclassiche

DESIGN CENTER BY BONGIO LAB

#CLASSIC2023

bongio[®]
MADE IN ITALY SINCE 1936

ABOUT US

La matière des idées
Материя идей
page 6

Vocation internationale
Международный успех
page 10

Lecture catalogue
Чтение каталога
page 16

Flexible disponibles
Гибкий доступный
page 22

CLASSIC



Royale80 (24)
Impero/ Impero
Metal (06/65/66)
page 26



Impero
Accessories
page 56



Fleur Blanc (11)
Fleur Noir (12)
page 64



Fleur
Accessories
page 86



Cristallo (04)
Rivoli (05)
page 94



Radiant (02)
page 118



Radiant
Accessories
page 138



Axel (15)
page 146



Axel
Accessories
page 170



Oxford Lux (19)
Mille Nuits (22)
Capri (17)
page 176



La Tosca (09)
page 196



Turandot (10)
page 214

TECHNICAL INFO

Exposants Showroom
Размещение в выставочном
зале
page 226

Nettoyage et entretien
des surfaces / Чистка и
техническое обслуживание
поверхностей
page 236

Conditions générales de vente
Общие условия продажи
page 238

LA MATIÈRE DES IDÉES

Материя идей

SAVOIR-FAIRE ARTISANAL INNOVANT

Chaque produit Bongio naît de l'innovation fonctionnelle qui, par la résolution de problèmes ergonomiques, dynamiques, énergétiques, liés à l'environnement et surtout d'ingénierie des matériaux et d'utilisation pratique, aboutit à l'excellence de la forme et du design grâce à un savoir-faire artisanal consolidé.

MADE IN ITALY #MADE IN BONGIO

Pour nous, Made in Italy signifie « Made in Bongio », c'est-à-dire un processus de production d'excellence qui inclut :

- un processus intégré interne
- le soin apporté aux détails
- le respect des règles éthiques du travail
- les certifications de produit et de processus
- les certifications sur les composants
- la peinture interne et des processus galvaniques

10 ANS DE GARANTIE

Nous contrôlons tous les robinets et tous les accessoires lors de différentes phases sur la chaîne de production et une attestation de contrôle est insérée dans chaque emballage. Nos opérateurs inspectent chaque surface en veillant à l'uniformité absolue et à la perfection esthétique de toutes les pièces, sans perdre de vue les moindres détails.

Pour plus d'informations, visitez notre site web : www.bongio.com/en/company/cleaning-and-warranty/

ИННОВАЦИОННОЕ РЕМЕСЛЕННОЕ МАСТЕРСТВО

Каждое изделие Bongio — это плод функциональных инноваций, которые посредством разрешения эргономических, динамических, энергетических, экологических и инженерных проблем, связанных с материалами и их практическим применением, достигают превосходства формы и дизайна.

СДЕЛАНО В ИТАЛИИ #СДЕЛАНО В BONGIO

Для нас «Сделано в Италии» — синоним «Сделано в Bongio», что является гарантией превосходного производственного процесса, включающего в себя:

- интегрированный внутренний процесс
- особое внимание к деталям
- соблюдение этических норм и правил
- сертификацию изделий и процессов
- сертификацию составных элементов
- внутреннее покрытие и гальванические процессы

ГАРАНТИЯ 10 ЛЕТ

Мы неоднократно проверяем каждое изделие и каждый аксессуар на разных этапах производственного процесса. Вы можете найти свидетельство о проведенной проверке в каждой упаковке. Наши операторы также проверяют поверхности до мельчайших подробностей, чтобы гарантировать однородность и эстетическое совершенство каждой детали.

Для получения дополнительной информации посетите наш веб-сайт: www.bongio.com/en/company/cleaning-and-warranty/

BESPOKE SOLUTIONS



Chez Bongio, le concepteur est notre interlocuteur privilégié. Pour cette raison, nous sommes disponibles pour réaliser des productions sur mesure pour des projets spéciaux, avec personnalisation des matériaux, des finitions et des modèles en fonction des exigences techniques et stylistiques du design d'intérieur.

MATÉRIAUX ITALIENS

Toute notre production est réalisée avec les meilleurs matériaux italiens, parmi lesquels :

- laiton certifié à faible teneur en plomb
- céramiques de qualité
- verre de Murano
- acier 316

В Bongio специалист по дизайну интерьеров играет ключевую роль. Поэтому мы с радостью беремся за реализацию индивидуальных проектов с использованием персонализированных материалов, отделок и моделей в соответствии с техническими и стилистическими потребностями клиента.

ИТАЛЬЯНСКИЕ МАТЕРИАЛЫ

Вся наша продукция изготавливается с использованием лучших итальянских материалов, среди которых:

- сертифицированная латунь с низким содержанием свинца
- качественная керамика
- муранское стекло
- нержавеющая сталь 316

FINITIONS INFINIES

Разнообразие отделки

La large gamme de finitions et de processus de traitement galvanique sont les fers de lance de notre technologie qui apporte résistance et brillance à chaque article grâce aux systèmes semi-automatiques éprouvés pour un contrôle des épaisseurs pièce par pièce et composant par composant.

DORURE PARFAITE

Depuis plus de 20 ans, notre formule de dorure est réalisée avec un alliage d'or 24 carats exclusif dont l'application permet d'obtenir une épaisseur 3 fois supérieure par rapport aux dorures standard et ne nécessite aucun autre vernis de protection. En plus d'accroître la résistance mécanique contre les chocs, le résultat est une plus grande luminosité de l'article, vraiment brillant comme de l'or pur.

CHROMAGE ÉPAIS ET PEINTURE À LA PEINTURE EN POUVRE ÉPOXY-POLYESTER

Chez Bongio, nous avons testé un système manuel exclusif qui permet une permanence dans le bain galvanique appropriée à l'effet que l'on veut obtenir. Le chromage obtenu est d'une plus grande épaisseur par rapport à celui résultant d'un processus automatique, ce qui apporte des avantages sur la durée, la luminosité et la résistance ainsi que l'applicabilité à toutes les conditions climatiques ou géographiques.

PEINTURE DOUCE AU TOUCHER

Nouvelle finition avec un aspect satiné, traitée au moyen d'une peinture spéciale douce au toucher, assurant une meilleure résistance dans le temps, éliminant l'effet d'impression et conférant par ailleurs un aspect élégant et brillant à tout type de surface, qu'elle soit plane ou ronde. De plus, ces finitions se marient parfaitement aux produits contemporains caractérisés par des lignes minimales ainsi qu'aux produits à caractère plus traditionnel.

Широкая гамма отделки и процессов гальванической обработки — ключевой элемент нашей технологии, придающей прочность и блеск каждому изделию. Мы используем проверенные временем полуавтоматические системы контроля толщины каждого отдельного элемента и каждой детали.

БЕЗУПРЕЧНОЕ ЗОЛОТОЕ ПОКРЫТИЕ

Уже более двадцати лет наша система золочения использует эксклюзивный сплав 24-каратного золота. Такое покрытие в три раза превышает толщину стандартной позолоты и не требует нанесения дополнительного защитного покрытия. Результат: высокая удароустойчивость и невероятный золотой блеск.

ТОЛСТОЕ ХРОМИРОВАНИЕ И ПОРОШКОВОЕ ПОКРЫТИЕ ЭПОКСИДНЫМ ПОЛИЭСТЕРОМ

В Bongio мы используем эксклюзивную, проверенную на практике ручную систему, которая позволяет держать изделия в гальванической ванне до получения желаемого результата. Таким образом толщина хромирования превышает толщину автоматически обрабатываемых изделий и отличается соответствующими преимуществами: срок службы, блеск и прочность в любых климатических и географических условиях.

КРАСКАМИ SOFT-TOUCH

предлагая новейшие модные матовые металлизированные покрытия, обработанные красками soft-touch, которые гарантируют большую стойкость с течением времени, устраняют эффект отпечатка пальцев и в то же время придают элегантность и яркость для поверхности любого типа, будь то круглая или плоская. Кроме того, они идеально подходят как для продуктов с современными линиями, так и для более классических форм.



VOCATION INTERNATIONALE

Международный успех

Notre vocation internationale est confirmée par notre présence dans les points de vente les plus qualifiés sur les cinq continents et par un réseau capillaire d'opérateurs capables de fournir des conseils techniques pour chaque type d'application.

Наш успех на международном рынке подтвержден присутствием в самых элитных торговых точках на всех пяти континентах и широкой сетью менеджеров по продажам, способных предоставить услуги по техническому консультированию.

#BONGIOLECLASSICHE2023

11



1.



2.



3.



4.



5.



6.



11.



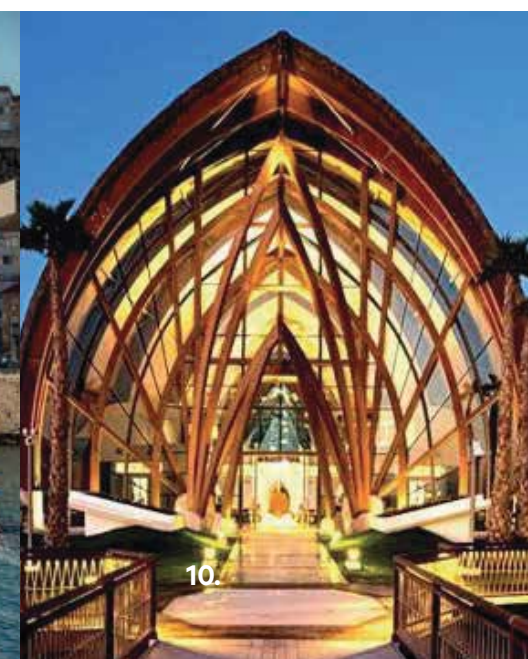
7.



8.



9.



10.



1. EARTH - ABU DHABI
2. W DUBAI - MINA SEYAH
3. ERGON HOUSE - ATHENS
4. W - ABU DHABI
5. PENTHOUSE - CAPE TOWN
6. GRAND SHERATON - DOHA
7. ST. REGIS DOWNTOWN - ABU DHABI
8. VIVIENDA HOTEL - JEDDAH & RIYADH
9. HOTEL LES BORDS DE MER - MARSEILLE
10. BANANA ISLAND - DOHA
11. DAMAC HEIGHT - DUBAI



12.

12.



13.



14.



15.



16.



17.



18.



19.

- 12. RESERVA QUINTO DO LAGO - ALGARVE
- 13. HOTEL MAXIM FOLIES - PARIS
- 14. VIENNA HOUSE - WARSAW
- 15. HOTEL YURBBAN - BARCELONA
- 16. RITZ CARLTON - JBR DUBAI
- 17. UNPLUGGED HOTEL - ROTTERDHAM
- 18. HOTEL LA STRADA - ATHENS
- 19. PLAZA BY ANANTARA - DOHA
- 20. SANTORINI SKY
- 21. DOMES ZEN CHANIA - CRETA
- 22. MOARHOF RAUMBILD ORGLER - AUSTRIA
- 23. THE MODERNIST - ATHENS



20.



21.



22.



23.



24.



25.



26.



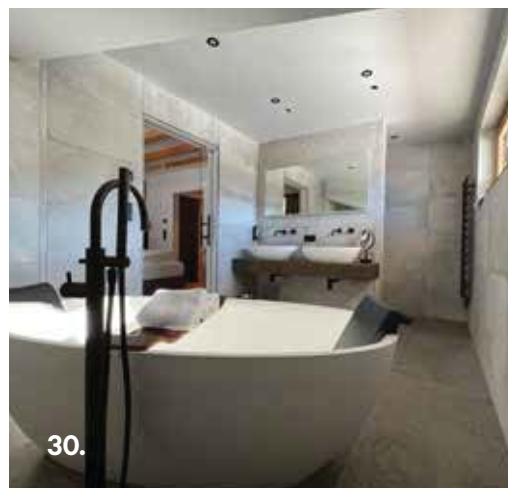
27.



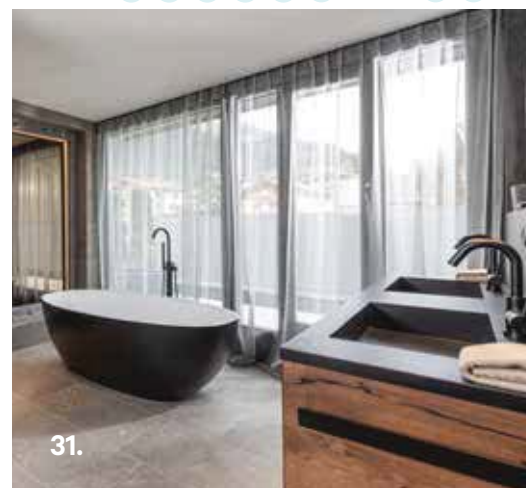
28.



29.



30.



31.

- 24. DOMES ZEN CHANIA - CRETA
- 25. ALBERGO SPECIALUMBRIA - LA SOLDA - ITALY
- 26. HOTEL YURBBAN PASSAGE - BARCELONA
- 27. HOTEL CAMPO MARZIO LUXURY SUITES - ROME

- 28. APPARTEMENTS & GASTHOF DORFKRUG - AUSTRIA
- 29. CASTELLO SAN MARCO - ITALY
- 30. BIOHOTEL LEUTASCHERHOF - AUSTRIA
- 31. MOHR HOTEL - SUDTIROL

#LUXURYCOLLECTIONS #LIFESTYLE #INSTAWORLD

Bongio est présente en Italie, en Europe et dans le monde à travers un réseau d'agents et de distributeurs qualifiés et de showrooms situés dans les régions les plus exclusives et stratégiques.
Pour plus d'informations, veuillez contacter :
info@bongio.it

Bongio присутствует в Италии, Европе и во всем мире благодаря сети квалифицированных агентов, дистрибьюторов и шоурумов в самых эксклюзивных и стратегических точках.
Для получения дополнительной информации свяжитесь с: info@bongio.it

#BONGIOLECLASSICHE2023

15

BONGIO DANS LE MONDE

Bongio в мире

ALPHONSE HOTEL - SEYCHELLES
METROPOLITAN PALACE HOTEL - DUBAI U.A.E.
TILAL BEIRUT - LEBANON
PALAZZO DE 3 AGOSTO MALABO - GUINEA EQUATORIALE
VILLA PROJECT OF DREAM ISLAND IN JEDDAH
TOURISTIC CITY - DOURRAT AL'ARUS
MASAJEL DUE 45 MT YACHT (OWNER FAMILY OF MINISTER OF DEFENSE) - KUWAIT
TEXACO OFFICES LAGOS NIGERIA (MINISTRY OF DEFENSE OFFICES) - SAUDI ARABIA
HOTEL FORUM BEIRUT - LEBANON
SCHLOSS POKVAR CASTLE TET - UNGARN
HOTEL SAN ROCCO ORTA - ITALY
HOTEL PLANET CERVINIA - ITALY
HOTEL DA EMORE C.C.C CONCREZA CARACAS - VENEZUELA
HOTEL AL BUSTAN BEIT MERY, EL METN - LEBANON
HOTEL BEVERLY BEACH JOUNIEH - KESEROUAN
HOTEL SEAROCK RAOUCHE BEIRUT - LEBANON
METROPOLITAN PALACE HOTEL BEIRUT - LEBANON
STADIUM WORLDS CUP - KOREA
SANGJEE GANGBYUN VILLA - KOREA
2-20A MINDEN AVENUE - CHINA
HOTEL NOVECENTO BOLOGNA - ITALY
KUMHO YOUYEIDO RESIDENCE SEOUL - KOREA
JUKIN APARTMENTS SEOUL - KOREA
ALPOME 107 RESIDENCE SEOUL - KOREA
DESROCHES ISLAND LODGE - SEYCHELLES
VILLA ASONGA BATA - GUINEA EQUATORIALE
KUMHO YOUYEIDO PRJ - KOREA
JUKIN APARTMENT - KOREA
ALPOME107 PRJ - KOREA
DAELIM ACROVIST PRJ - KOREA
MICHELLAN 147 PRJ - KOREA
POSCO LTD. PRJ - KOREA
FORTRESS CENTRE - HONG KONG
AL HAMRA RESORT - DUBAI U.A.E.
SHANGRI LA RESORT BANGKOK - THAILAND
HILTON HOTEL - MALAYSIA
CONDOMINIUM EVELYN ROAD - SINGAPORE
GREEN LAKE HOTEL - CHINA
LAGOON BEACH - SOUTH AFRICA
THE SOFA HOTEL - ISTANBUL
KEMPINSKI - DUBAI U.A.E.
THE PALM - DUBAI U.A.E.
KUWAIT EMBASSY (IN THE WORLD)
DOHA AIRPORT (VIP AREA)
WEMBLEY STADIUM - UK
MANCHESTER UNITED STADIUM - UK
RITZ CARLTON HOTEL - NEW YORK
SOFITEL AUKLAND - NEW ZEALAND
HILTON SHENZHEN - CHINA
CROWNE PLAZA HOTEL - DUBAI U.A.E.
AL BARARI VILLAS - DUBAI
VICTORIA REGIA SOFITEL BOGOTÀ - COLOMBIA
SHERATON HOTEL - DOHA QATAR
HOTEL EMPIRE - HONG KONG
SAFFRON APARTMENT - NEW ZEALAND
SOFITEL SHENZHEN - CHINA
H PROJECT ORCHARD ROAD - SINGAPORE
MARINE VICEROY HOTEL YAS ISLAND - ABU DHABI (FORMULA 1 CIRCUIT)
PARK HOTEL NAPOLI - ITALY
TRUMP TOWER - PANAMA

MEDINA ONE HOTEL - DUBAI U.A.E.
ROJAL MIRAGE - MAROC
HILTON HOTEL BOGOTÀ - COLOMBIA
LES DUNES DE FAQRA - LEBANON
PRINCE QATAR DAMASCUS - SIRIA
ROYAL MIRAGE - DUBAI
UNA HOTEL BENEVENTO - ITALY
DALLOUL - QATAR
ALMANA VILLA - QATAR
ST. REGIS RESORT - ABU DHABI
DHARMAWANGSA - INDONESIA
PRJ ANTOINE MEDLEJ HAZMIEH - LEBANON
HOCHAR TOWER - LEBANON
OBEROI HOTEL - MUMBAI
HOTEL GALAXY - MACAU
SHANXI HOTEL - CHINA
MARRIOT HOTEL - DOHA QATAR
FENDI SHOPS IN THE WORLD
ST. REGIS - ABU DHABI
VICEM BODRUM YALILARI - TURKEY
SENTOSA PRJ - SINGAPORE
SOFITEL HENSHAN - SHANGHAI
EMPIRE HOTEL - HONG KONG
RITZ CARLTON JUMEIRAH - DUBAI
8 ARDMORE PARK - SINGAPORE
8/85 TOWER B BOGOTÀ - COLOMBIA
CANTINE ANTINORI - FIRENZE
BANANA ISLAND - DOHA QATAR
ROYAL PALACE - DOHA QATAR
CASA CALAPURNIA - BOGOTÀ
THE NEW SHERATON IN - DOHA QATAR
FENDI APT AT DAMAC HEIGHT - DUBAI U.A.E.
MALL OF QATAR - DOHA QATAR
SAVOY HOTEL - PRAHA
DD3 - DUBAI U.A.E.
HILTON AL KHOBAR
CURIO HOTEL BY DOUBLE TREE HILTON - DOHA
AL SAADYAT ISLAND VILLAS - ABU DHABI
OMAN PALACE - SULTANATE OF OMAN
LAKEVILLE RESIDENTIAL - SHANGHAI
JASSYIA PALACE - QATAR
SHK BULK RESIDENTIAL - HONG KONG
AL KHAYATT VILLAS - QATAR
AL REFAA VILLAS - QATAR
SALITRE 1000 - PORTUGAL
MET. ACAPPELLA - HONG KONG
PEARL RESTAURANT - DOHA QATAR
AL NAJADA SOUQ WAQIF BOUTIQUE HOTEL - DOHA
NEGARESTAN LUXURY COMPLEX LAVASTAN TEHERAN - IRAN
SHERATON - LAGOS NIGERIA
RESERVA QUINTA DO LAGO - PORTUGAL
RCA MOSQUE - VIVENDA PROJECT JEDDAH OMAN
HOTEL YURBBAN PASSAGE BARCELONA
HOTEL LES BORDS DE MER, MARSIGLIA
HOTEL CASA COOK CRETA
NIKH HOTEL, SIYNTAGMA, ATHENS
MEDITERRANEAN WHITE RESORT, SANTORINI ISLAND
VIVE MAR CAFE, VOULA, ATHENS
HOTEL P4, VARSAVIA
HOTEL CALLIA RETREAT, SANTORINI
QUARTANO HOTEL, PAROS ISLAND
SANTANA BEACH BAR-RESTAURANT, MIKONOS ISLAND
PERE UBU CAFE, GLYFADA

LECTURE CATALOGUE

ЧТЕНИЕ КАТАЛОГА

TABLEAU CODES ET PRIX / ТАБЛИЦА С КОДАМИ И ЦЕНАМИ

1. ARTICLE COMPLET / ПОЛНОКОМПЛЕКТНЫЙ АРТИКУЛ

Exemple / Пример 01

01538CR16
 .01 .02 .03 .04

Exemple / Пример 02

38538CRCR
 .01 .02 .03 .04

01 - Les deux premiers chiffres indiquent la SÉRIE
 Первые две цифры обозначают КОЛЛЕКЦИЮ
 (Par ex : 01 = STELTH / 38 = BOWLING)

02 - Les chiffres suivants indiquent l'ARTICLE
 Следующие три цифры обозначают АРТИКУЛ
 (Par ex : 538 = Mitigeur lavabo encastré /
 Встраиваемый смеситель для раковины)

03 - Les lettres suivantes indiquent la FINITION
 Следующие буквы обозначают ОТДЕЛКУ
 (Par ex : CR = Chrome / Хром)

04 - Le dernier groupe de chiffres ou de lettres indique la SPÉCIFICATION de l'article
 Последняя группа цифр или букв обозначает ТЕХНИЧЕСКИЕ ХАРАКТЕРИСТИКИ артикула
 (ex 1 : 16 = bec 160 mm / излив 160 mm
 ex 2 : CR = poignée chrome - finition de la poignée /
 хромированный рычаг - отделка рычага)

2. CORPS ENCASTRÉ / ВСТРАИВАЕМАЯ ЧАСТЬ

09761

Corps encastré à associer à la partie externe
 Встраиваемая часть сочетается с наружной частью

3. PARTIE EXTERNE À ASSOCIER / НАРУЖНАЯ ЧАСТЬ

Exemple / Пример 01

01538CR16EU
 .01 .02 .03 .04 .05

Exemple / Пример 02

38538CRCREU
 .01 .02 .03 .04 .05

CLASSIC COLLECTIONS 207

09544 Mitigeur lavabo encastré 107 mm diamètre à 2 leviers / 107 built-in shower thermostatic mixer with 2 lever handles

ARTICOLO COMPLETO / COMPLETE ITEM € 795,00

PARTE INCASSO / BUILT-IN PART € 425,00

PARTE ESTERNA DA ASSIEME / EXTERNAL MATCHING PART € 370,00

FINITURE / FINISHES

09761 € 290,00

09543 € 825,00

09544 € 895,00

09545 € 1.045,00

RICAMBI / SPARE PARTS

PROLUNGA / MIXER EXTENSION

09545 Mitigeur thermostatic encastré 107 mm diamètre à 2 leviers / 107 built-in thermostatic mixer with 2 lever handles

ARTICOLO COMPLETO / COMPLETE ITEM € 935,00

PARTE INCASSO / BUILT-IN PART € 440,00

PARTE ESTERNA DA ASSIEME / EXTERNAL MATCHING PART € 495,00

FINITURE / FINISHES

09728 € 140,00

09543 € 825,00

09544 € 1.085,00

09545 € 1.235,00

RICAMBI / SPARE PARTS

PROLUNGA / MIXER EXTENSION

09545 € 1.410,00

ACCESSORI E RICAMBI / ACCESSORIES AND SPARE PARTS

PROLUNGA / MIXER EXTENSION € 190,00

CARTUCCIA E VITONE / CARTRIDGE AND MECHANISM € 18,00

AERATORE / AERATOR € 12,00

FLESSIBILE / FLEXIBLE € 15,00

DOCCETTA / HANDSHOWER € 12,00

BEVANTO / DIVERTER € 12,00

01 - Les deux premiers chiffres indiquent la SÉRIE
 Первые две цифры обозначают КОЛЛЕКЦИЮ
 (Par ex : 01 = STELTH / 38 = BOWLING)

02 - Les chiffres suivants indiquent l'ARTICLE
 Следующие три цифры обозначают АРТИКУЛ
 (Par ex : 538 = Mitigeur lavabo encastré /
 Встраиваемый смеситель для раковины)

03 - Les lettres suivantes indiquent la FINITION
 Следующие буквы обозначают ОТДЕЛКУ
 (Par ex : CR = Chrome / Хром)

04 - Le dernier groupe de chiffres ou de lettres indique la SPÉCIFICATION de l'article
 Последняя группа цифр или букв обозначает ТЕХНИЧЕСКИЕ ХАРАКТЕРИСТИКИ артикула
 (ex 1 : 16 = bec 160 mm / излив 160 mm
 ex 2 : CR = poignée chrome - finition de la poignée /
 хромированный рычаг - отделка рычага)

05 - Les lettres EU (EXTERNAL UNIT - Unité externe) à la fin indiquent la partie externe à associer à la partie encastrée
 Последние буквы EU (EXTERNAL UNIT) обозначают наружную часть, дополняющую встраиваемую часть

4. PIÈCES DE RECHANGE ET COMPLÉMENTS / ЗАПАСНЫЕ ЧАСТИ И ДОПОЛНИТЕЛЬНЫЕ ЭЛЕМЕНТЫ

Pièces de rechange et accessoires disponibles en différentes finitions / В наличии запасные части и дополнительные элементы с разными отделками different finishes

ICÔNES TECHNIQUES / ТЕХНИЧЕСКИЕ ОБОЗНАЧЕНИЯ

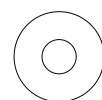
Système d'économie d'énergie Система экономии энергии	Boîtier encastré inox Встраиваемый корпус из нержавеющей стали	Limiteur de débit Ограничитель потока воды	Système d'éclairage Система освещения	Économie d'eau Экономия воды
Silencieux Бесшумная работа	Économie d'énergie Экономия энергии	Nettoyage facile Легкая чистка	Bec pivotant Поворотный излив	Cascade Каскад
Arrêt d'eau Остановка воды	Soft Мягкий поток воды	Régulation du débit Система регуляции потока воды	Cartouche progressive Прогрессивный картридж	Cartouche Картридж
Différentes longueurs de bec Разные варианты длины излива	Différentes hauteurs Разные варианты высоты	Douchette extractible Извлекаемый ручной душ	Mécanismes avec disques céramiques Механизм с керамическими дисками	Transformateur électronique Трансформатор электрический
En laiton Из латуни	Batterie, électroniques Аккумулятор, электроника	Inox Нержавеющая сталь	Life	Plusieurs finitions Разные отделки
Ouverture tactile sur demande Сенсор, по запросу	Cellule photo-électrique, capteur de présence Оптический датчик, датчик присутствия	Différentes longueurs de porte-serviettes Разные варианты длины подставки для полотенца	Porcelaine blanche et noire Фарфор белый и черный	Chromothérapie Хромотерапия
Verre Стекло	Douche pluie Rainshower	Incision Гравировка	Télécharger Скачать	Système anticalcaire Защита от налета
Impression Печать	Fabriqué avec Swarovski Изготовлено с кристаллами Swarovski	Atomiseur Распылитель	Pomme Душевая лейка	Cartouche et mécanisme Защита от налета
Aérateur Аэратор	Flexible Шланг	Rallonge Удлинитель	Douchette Ручной душ	Support douche coulissant Вращающимся душевым суппортом
Inverseur Дивертор	Pompe distributeur Дозатор	Porte-savon Мыльница	Verre Стакан	1. Porte-brosse WC Подставка для ершика 2. Brosse WC Ершик

FINITIONS ET COULEURS / ОТДЕЛКА И ЦВЕТОВАЯ ГАММА

WET&WILD COLLECTION VERNIES / ЛАКИРОВАННАЯ

**AV**Agave
Агава**GE**Mûrier
Шелковица**AU**Aurore
Аврора**DS**Désert
Пустыня**EO**Ébène
Чёрное Дерево**HO**Horizon
Горизонт**MI**Brume
Туман

COLOR VIBES COLLECTION VERNIES / ЛАКИРОВАННАЯ

**BI**Blanc Mat
Белый Матовый**NE**Noir Mat
Черный Матовый
(RAL 9005)**SB**Fraise
Клубничный
(RAL 4010)**LI**Citron Vert
Лайм**SS**Supersky
(RAL 5015)**RS**Rouge F1
Красный F1
(RAL 3000)**WM**Baleine
Кит**RM**Rouille
Ржавчина**FA**Fer Patiné
Состаренная Сталь**TT**Terre de Toscane
Terra di Toscana**RB**Moka
Мокко

GALVANIQUE / ГАЛЬВАНИЧЕСКАЯ

**BB**Bronze Blanc
Белая бронза**AS**Acier Brossé
Матированная
Нержавеющая Сталь**CR**Chrome
Хром**CN**Chrome Noir
Черный Хром**NI**Nickel Brillant
Блестящий Никель**NS**Nickel Brossé
Матированный Никель**PL**Platine
Платина**ON**Laiton Naturel
Натуральная Латунь**BU**Laiton Criblé
Шлифованная Латунь**OR**Or
Золото**OP**Or Brossé
Матированное Золото**OS**Laiton Brossé
Матовая латунь**CO**Chrome + Or
Хром + Золото**OA***Or Rose
Розовое золото

* Disponible sur demande / На заказ

SATINEES / САТИНИРОВАННАЯ

**BM**Bronze Mat
Матовая Бронза

Finitions raffinées réalisées en recourant aux mêmes traitements galvaniques que ceux utilisés pour les bijoux de luxe. De ce fait, elles nécessitent un soin particulier, même pendant les phases d'assemblage, ainsi qu'un nettoyage quotidien constant. Pour l'entretien, il convient d'éviter la formation de dépôts d'eau et donc de calcaire, en séchant fréquemment les surfaces à l'aide d'un chiffon doux. Quant au nettoyage, seuls l'eau et le savon à pH neutre sont appropriés. / Тонкая отделка выполнена с использованием гальванической обработки, которая применяется при создании роскошных ювелирных украшений. Поэтому эти изделия требуют особого ухода даже на этапах сборки, и при постоянной ежедневной чистке. При использовании необходимо часто протирать поверхности мягкой тканью, чтобы избежать отложений известкового налета из остатков воды. Для очистки подходят только вода и мыло с нейтральным pH.

SECTION CLASSIC: COLORIS POIGNÉES CRISTAL / ПОДБОРКА CLASSIC: ХРУСТАЛЬНЫХ ЦВЕТА РЫЧАГОВ

**00**Blanc
Белый**03**Lilas
Сиреневый**04**Turquoise
Бирюзовый**06**Rose Patiné
Винтажный Розовый**07**Émeraude
Изумрудный**08**Bleu Royal
Синий Королевский**09**Rubis
Рубиновый

SECTION CLASSIC / ПОДБОРКА CLASSIC: OXFORD, MILLE NUITS, CAPRI, LA TOSCA, TURANDOT

**OL**Porcelaine Blanche
Белый Фарфор**NU**Porcelaine Noire
Черный Фарфор**CI**Chrome
Хром

FLEXIBLE DISPONIBLES

ГИБКИЙ ДОСТУПНЫЙ

CAS 1 / КЕЙС 1

Tuyaux flexibles en PVC combinés avec les finitions peintes et mates suivantes.

Шланги из ПВХ в сочетании со следующими окрашенными и матовыми покрытиями.

OM - NE - BI - RS - FA - TT - RB - NM - HM - AM - BM - AV - GE - DS - AU - EO - HO - MI



NOTE CAS 1 / ПРИМЕЧАНИЕ К КЕЙСУ 1

Dans le souci de respecter nos normes de qualité pour les finitions peintes et mates, les tuyaux flexibles seront fournis en PVC.
/ Чтобы обеспечить соответствие нашим стандартам качества для окрашенных и матовых поверхностей, шланги будут поставляться из ПВХ

CAS 2 / КЕЙС 2

Tuyaux métalliques flexibles combinés avec les finitions galvaniques suivantes.

Металлические шланги в сочетании со следующими гальваническими покрытиями.

CN - CR - NI - NS - ON - BU - OP - OR - PL



NOTE CAS 2 / ПРИМЕЧАНИЕ К КЕЙСУ 2

En ce qui concerne les finitions galvaniques, les tuyaux flexibles seront fournis dans leur intégralité en finition galvanique.
Для гальванической отделки шланги будут поставляться полностью с гальванической отделкой.

FLEXIBLE DISPONIBLES

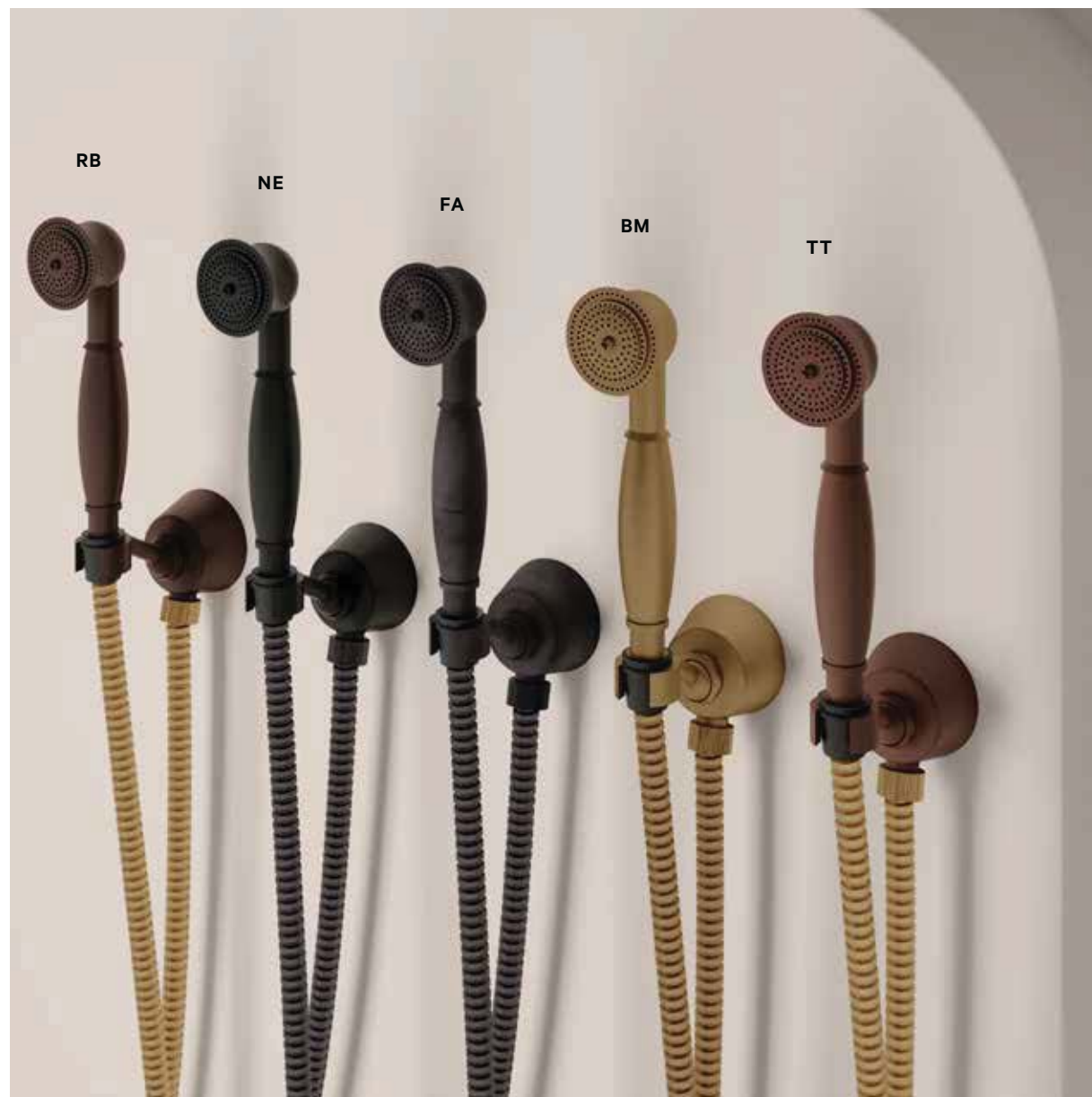
ГИБКИЙ ДОСТУПНЫЙ

CAS 3 / КЕЙС 3

Tuyaux en métal brossé galvanique flexibles avec raccord conique en delrin noir, combinés avec les finitions peintes et mates suivantes.

Металлические шланги с гальванической обработкой с коническим соединением из черного делрина в сочетании со следующими окрашенными и матовыми покрытиями:

RB - NE - FA - BM - TT



COMBINAISONS / КОМБИНАЦИИ

Douche / Душ	Flexible / Гибкий	Douche / Душ	Flexible / Гибкий
RB - BM - TT	Or Brossé Матированное Золото	NE - FA	Chrome Noir Brossé Матовый черный хром

NOTE CAS 3 / ПРИМЕЧАНИЕ К КЕЙСУ 3

Dans le souci de respecter nos normes de qualité pour les finitions peintes et mates, les tuyaux flexibles seront fournis en finition galvanique brossée avec un raccord conique en delrin noir. / Чтобы обеспечить соответствие нашим стандартам качества для окрашенных и матовых поверхностей, шланги поставляются с матовым гальваническим покрытием с черной крышкой из делрина.

CAS 4 / КЕЙС 4

Garantie des normes de qualité : pour les finitions vernies et satinées, flexible en pvc noir et adaptation galvanique flexible.

Гарантия стандартов качества: для лакированной и сатирированной отделки, черный гибкий шланг из ПВХ и соответствующий гибкий шланг с гальваническим покрытием.



TT - Se référer à. NOTE CAS 1 / Ссылаться на ПРИМЕЧАНИЕ К КЕЙСУ 1
OP/NS/BU - Se référer à. NOTE CAS 2 / Ссылаться на ПРИМЕЧАНИЕ К КЕЙСУ 2

ROYALE80 & IMPERO

DESIGN CENTER BY
BONGIO LAB



INNATE
PASSION
FOR LUXURY

Art. 24501OAST



SCÉNOGRAPHIES FONCTIONNELLES

Функциональный
и эффектный дизайн

Précieuse dans les finitions et technologique dans les fonctionnalités, ROYALE80 est une collection à fort impact visuel qui enrichit tous les espaces à fort cachet décoratif comme ceux des hôtels et les espaces d'accueil. Les cristaux Swarovski® et le travail raffiné des métaux la rendent adaptée également aux applications résidentielles d'esprit recherché.

Ценная отделка и функциональные технологии: ROYALE80 — это эффектная коллекция, способная украсить любое пространство и придать изысканность отелям и гостиничным комплексам. Кристаллы Swarovski® и утонченная отделка металла делают ее идеальной также для изысканных жилых помещений.

LAVABO / РАКОВИНА
Art. 24501OAST

BIDET / БИДЕ
Art. 24503OAST

DOUCHE / ДУШ
Art. 00888OAC4NRPR
Art. 06524OA00
Art. 06556OA00
Art. 00867OANR
Art. 00893OA0R

BAIGNOIRE / ВАННА
Art. 24530OA0DST

ACCESSOIRES / АКЦЕССУАРЫ
Art. 06001OA00
Art. 06004OA00
Art. 06008OA00
Art. 06014OA00
Art. 06015OA00
Art. 21025OA00
Art. 04104OA00
Art. 04101OA00
Art. 44033OA00



LAVABO / РАКОВИНА
Art. 24501OAST

DOUCHE / ДУШ
Art. 00888OAC4NRPR
Art. 06524OA00
Art. 06556OA00
Art. 00867OANR
Art. 00893OA0R

ACCESSOIRES / АКССУАРЫ
Art. 06004OA00



A
CHARMING
MASTERPIECE
OF REFINED
ART



LAVABO / РАКОВИНА
Art. 24538CRRB





PRICELESS
BEAUTY

LAVABO / РАКОВИНА
Art. 24538CRRB
Art. 24501ORST

DOUCHE / ДУШ
Art. 06549OR00

BAIGNOIRE / ВАННА
Art. 06535OR0D



ROYALE80
& IMPERO





bongio

DOUCHE / ДУШ
 Art. 008880AC4NRPR
 Art. 065240A00
 Art. 065560A00
 Art. 008670ANR
 Art. 008930A0R

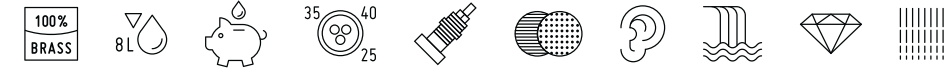
BAIGNOIRE / БАННА
 Art. 245300A0DST

ACCESSOIRES / АКЦЕССУАРЫ
 Art. 041040A00
 Art. 041010A00

ROYALE80 & IMPERO

INFORMATIONS TECHNIQUES

Техническая Информация



MÉCANISMES : la série Royale80 & Impero est dotée de mécanismes à disques céramiques 1/4 tour et d'une cartouche progressive Ø 35 mm. Le fonctionnement de la cartouche de mélange se fait par un mouvement rotatoire dans le sens horaire afin d'obtenir une distribution d'eau qui, de froide passe à tiède puis devient totalement chaude. Ce système permet de réduire considérablement la consommation d'eau chaude.

La température du circuit ne doit pas dépasser 70°C. La pression de fonctionnement conseillée est de 3 bars.

DISTRIBUTION : la série Royale80 & Impero a un type de distribution souple. **Les lavabos et les bidets sont dotés d'un limiteur de débit de 6 l/m, ce qui permet d'importantes économies d'eau.**

INSTALLATION : tous les articles encastrés Bongio complets sont fournis avec les parties à encastrer correspondantes.

Les articles pour douche et baignoire externes ont un entraxe de 15±20 mm.

Pour les articles pour lavabo et bidet, à un ou trois trous, à installer sur plan, il faut réaliser des trous Ø 35 mm max.

ВНУТРЕННИЙ МЕХАНИЗМ: Коллекция Royale80 & Impero оснащена механизмом с керамическими дисками в 1/4 оборота и прогрессивным картриджем диаметром 35 мм.

Работа смесительного картриджа основана на круговом движении по часовой стрелке: таким образом происходит подача воды от полностью холодной до полностью горячей. Эта система позволяет значительно снизить расход горячей воды. Температура установки не должна превышать 70°C. Рекомендуемое давление: 3 бар.

ПОДАЧА ВОДЫ: Коллекция Royale80 & Impero отличается мягкой подачей воды. **Раковины и биде оснащены регуляторами подачи на 6 л/мин, что позволяет значительно снизить расход воды.**

УСТАНОВКА: Все встраиваемые изделия Bongio оснащены соответствующими частями для встройки. Наружные души и ванны имеют межосевое расстояние в 15±20 мм. Для установки раковины или биде, с одним и тремя отверстиями, необходимо подготовить отверстия диаметром максимум 35 мм.

POIGNÉES / РЫЧАГИ

Éléments Swarovsky® / Элементами Swarovsky®



65...
 Rouge et Bleu
 Красный и Синий
 (...RB)

06...
 Transparent
 Прозрачный
 (...ST)

24...
 Rouge et Bleu
 Красный и Синий
 (...RB)

24...
 Transparent
 Прозрачный
 (...ST)

66... / 24...
 Chaude / Froide
 Горяч / Холодн
 (...CL)
 Sans / без Swarovsky

FINITIONS ET COULEURS / ОТДЕЛКА И ЦВЕТОВАЯ ГАММА

DÉTAILS / СТРАНИЦА С ДЕТАЛЯМИ 18



Fiches techniques et notices de montage consultables et téléchargeables sur le site www.bongio.com

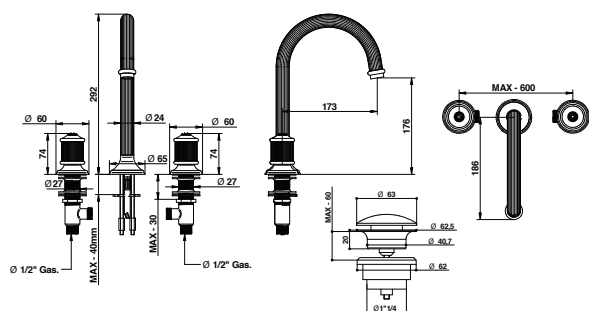
Листы технических данных и инструкции по сборке можно найти и загрузить с веб-сайта www.bongio.com

LAVABO / РАКОВИНА
 Art. 24538CRRB



24501/ST-RB-CL

Groupe lavabo trois trous avec bonde clic-clac. Смеситель для умывальника с 3 отверстиями и донным клапаном clic-clac.



ARTICLE COMPLET / ПОЛНОКОМПЛЕКТНЫЙ АРТИКУЛ

24501CRST - 24501CRRB - 24501CRCL CR/CR	€ 665,00
24501ORST - 24501ORRB - 24501ORCL OR/OR	€ 1.064,00
24501OAST - 24501OARB - 24501OACL OA/OP/CN/NI	€ 1.197,00
24501XXST - 24501XXRB - 24501XXCL * XX	€ 1.197,00

*XX: Pour toutes les autres finitions possibles, référez-vous à cette gamme de prix. / Для всех остальных возможных вариантов отделки обращайтесь к этому ценовому диапазону.

Indisponible dans les finitions BM - TT - BU - ON - FA - NM - OM - HM - AM - BB / Недоступны в следующих вариантах отделки BM - TT - BU - ON - FA - NM - OM - HM - AM - BB

PEUT ÊTRE ASSOCIÉ À / СОВМЕСТИМ С:
Siphon / Сифон - 00065

PIÈCES DE RECHANGE / ЗАПАСНЫЕ ЧАСТИ

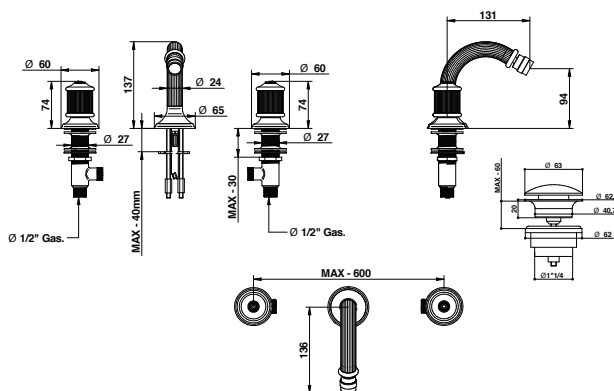
9792 *	€ 19,00	9792 □	€ 19,00
9998CR	€ 15,00	9998XX □	€ 28,00

*Chaude / Горяч.
□ Froide / Холодн.

□ Remplacement pour les finitions autres que celles en chrome. / Замена для отделок отличных от хрома.

24503/ST-RB-CL

Groupe bidet trois trous avec bonde clic-clac. Смеситель для биде с 3 отверстиями и донным клапаном clic-clac.



ARTICLE COMPLET / ПОЛНОКОМПЛЕКТНЫЙ АРТИКУЛ

24503CRST - 24503CRRB - 24503CRCL CR/CR	€ 680,00
24503ORST - 24503ORRB - 24503ORCL OR/OR	€ 1.087,00
24503OAST - 24503OARB - 24503OACL OA/OP/CN/NI	€ 1.223,00
24503XXST - 24503XXRB - 24503XXCL * XX	€ 1.223,00

*XX: Pour toutes les autres finitions possibles, référez-vous à cette gamme de prix. / Для всех остальных возможных вариантов отделки обращайтесь к этому ценовому диапазону.

Indisponible dans les finitions BM - TT - BU - ON - FA - NM - OM - HM - AM - BB / Недоступны в следующих вариантах отделки BM - TT - BU - ON - FA - NM - OM - HM - AM - BB

PEUT ÊTRE ASSOCIÉ À / СОВМЕСТИМ С:
Siphon / Сифон - 00066

PIÈCES DE RECHANGE / ЗАПАСНЫЕ ЧАСТИ

9792 *	€ 19,00	9792 □	€ 19,00
9978CR	€ 26,00	9978XX □	€ 47,00

*Chaude / Горяч.
□ Froide / Холодн.

□ Remplacement pour les finitions autres que celles en chrome. / Замена для отделок отличных от хрома.

FINITIONS ET COULEURS / ОТДЕЛКА И ЦВЕТОВАЯ ГАММА



24538/ST-RB-CL

Mitigeur lavabo mural encastré avec bec 196 mm. Настенный смеситель скрытого монтажа с изливом 196 мм.



ARTICLE COMPLET / ПОЛНОКОМПЛЕКТНЫЙ АРТИКУЛ

24538CRST - 24538CRRB - 24538CRCL CR/CR	€ 665,00
--	----------

PARTIE ENCASTRÉE / ВСТРОЕННАЯ ЧАСТЬ

PARTIE EXTERNE À ASSOCIER / НАРУЖНАЯ СОВМЕСТИМАЯ ЧАСТЬ

09767 € 83,00

FINITIONS / ОТДЕЛКА

24538CRSTEU 24538CRRBEU 24538CRCLEU CR/CR	€ 599,00
--	----------

24538ORSTEU 24538ORRBEU 24538ORCLEU OR/OR	€ 998,00
--	----------

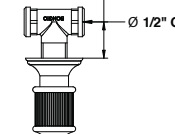
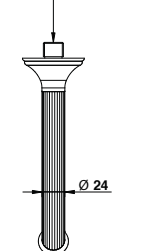
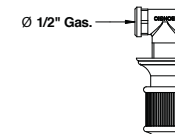
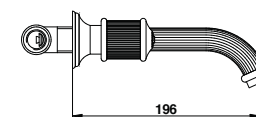
24538OASTEU 24538OARBEU 24538OACLEU OA/OP/CN/NI	€ 1.132,00
--	------------

24538XXSTEU 24538XXRBEU 24538XXCLEU * XX	€ 1.132,00
---	------------

*XX: Pour toutes les autres finitions possibles, référez-vous à cette gamme de prix. / Для всех остальных возможных вариантов отделки обращайтесь к этому ценовому диапазону.

Indisponible dans les finitions BM - TT - BU - ON - FA - NM - OM - HM - AM - BB / Недоступны в следующих вариантах отделки BM - TT - BU - ON - FA - NM - OM - HM - AM - BB

PEUT ÊTRE ASSOCIÉ À / СОВМЕСТИМ С:
Siphon / Сифон - 00065
Bonde clic-clac / Донный клапан clic-clac - 00079



RALLONGE / УДЛИНИТЕЛЬ

0008300CS	€ 34,00
2 p. par article / Unit. / 2 шт. на артикул / Кажд.	

PIÈCES DE RECHANGE / ЗАПАСНЫЕ ЧАСТИ

9792 *	€ 19,00	9792 □	€ 19,00
9998CR	€ 15,00	9998XX □	€ 28,00

*Chaude / Горяч.
□ Froide / Холодн.

□ Remplacement pour les finitions autres que celles en chrome. / Замена для отделок отличных от хрома.

ACCESSOIRES ET PIÈCES DE RECHANGE / АКСЕССУАРЫ И ЗАПАСНЫЕ ЧАСТИ



24530/ST-RB-CL

Groupe baignoire encastré avec kit douche duplex.

Смеситель для ванны скрытого монтажа с двойным душевым комплектом.

Détail flexible / Гибкая деталь page 22



ARTICLE COMPLET / ПОЛНОКОМПЛЕКТНЫЙ АРТИКУЛ

24530CR0DST - 24530CR0DRB - 24530CR0DCL
CR/CR € 977,00

PARTIE ENCASTRÉE / ВСТРОЕННАЯ ЧАСТЬ PARTIE EXTERNE À ASSOCIER / НАРУЖНАЯ СОВМЕСТИМАЯ ЧАСТЬ

FINITIONS / ОТДЕЛКА

09680 € 180,00	24530CR0DSTEU 24530CR0DRBEU 24530CR0DCLEU CR/CR	€ 817,00
	24530OR0DSTEU 24530OR0DRBEU 24530OR0DCLEU OR/OR	€ 1.402,00
	24530OA0DSTEU 24530OA0DRBEU 24530OA0DCLEU OA/OP/CN/NI	€ 1.598,00
	24530XX0DSTEU 24530XX0DRBEU 24530XX0DCLEU * XX	€ 1.598,00

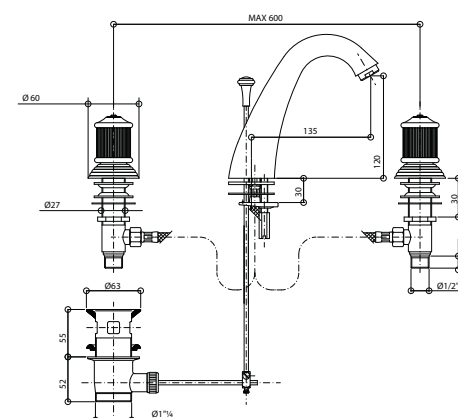
*XX: Pour toutes les autres finitions possibles, référez-vous à cette gamme de prix. / Для всех остальных возможных вариантов отделки обращайтесь к этому ценовому диапазону.

Indisponible dans les finitions BM - TT - BU - ON - FA - NM - OM - HM - AM - BB / Недоступны в следующих вариантах отделки BM - TT - BU - ON - FA - NM - OM - HM - AM - BB

06501-65501-66501

Groupe lavabo trois trous avec vidage 1,1/4".

Умывальник с тремя отверстиями и донным клапаном 1.1/4".



ARTICLE COMPLET / ПОЛНОКОМПЛЕКТНЫЙ АРТИКУЛ

06501CR00 - 65501CR00 - 66501CR00 CR	€ 599,00
06501OR00 - 65501OR00 - 66501OR00 OR	€ 958,00
06501OA00 - 65501OA00 - 66501OA00 OA/OP/CN/NI	€ 1.079,00
06501XX00 - 65501XX00 - 66501XX00 * XX	€ 1.079,00

*XX: Pour toutes les autres finitions possibles, référez-vous à cette gamme de prix. / Для всех остальных возможных вариантов отделки обращайтесь к этому ценовому диапазону.

Indisponible dans les finitions BM - TT - BU - ON - FA - NM - OM - HM - AM - BB / Недоступны в следующих вариантах отделки BM - TT - BU - ON - FA - NM - OM - HM - AM - BB

PEUT ÊTRE ASSOCIÉ À / СОВМЕСТИМ С:
Siphon / Сифон - 00065

PIÈCES DE RECHANGE / ЗАПАСНЫЕ ЧАСТИ

9792 *	€ 19,00	9792 □	€ 19,00
9998CR	€ 15,00	9998XX □	€ 28,00

*Chaude / Горяч.

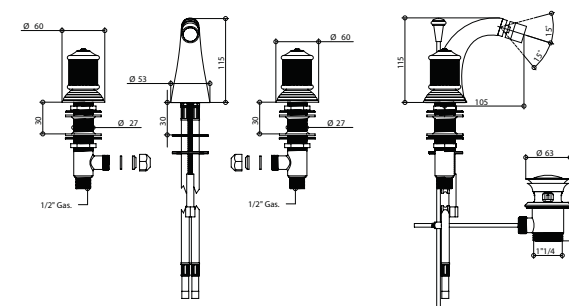
□ Froide / Холодн.

□ Remplacement pour les finitions autres que celles en chrome. / Замена для отделок отличных от хрома.

06503-65503-66503

Groupe bidet trois trous avec vidage 1,1/4".

Смеситель для биде с тремя отверстиями и донным клапаном 1.1/4".



ARTICLE COMPLET / ПОЛНОКОМПЛЕКТНЫЙ АРТИКУЛ

06503CR00 - 65503CR00 - 66503CR00 CR	€ 634,00
06503OR00 - 65503OR00 - 66503OR00 OR	€ 1.014,00
06503OA00 - 65503OA00 - 66503OA00 OA/OP/CN/NI	€ 1.141,00
06503XX00 - 65503XX00 - 66503XX00 * XX	€ 1.141,00

*XX: Pour toutes les autres finitions possibles, référez-vous à cette gamme de prix. / Для всех остальных возможных вариантов отделки обращайтесь к этому ценовому диапазону.

Indisponible dans les finitions BM - TT - BU - ON - FA - NM - OM - HM - AM - BB / Недоступны в следующих вариантах отделки BM - TT - BU - ON - FA - NM - OM - HM - AM - BB

PEUT ÊTRE ASSOCIÉ À / СОВМЕСТИМ С:
Siphon / Сифон - 00066

PIÈCES DE RECHANGE / ЗАПАСНЫЕ ЧАСТИ

9792 *	€ 19,00	9792 □	€ 19,00
9979CR	€ 26,00	9979XX □	€ 47,00

*Chaude / Горяч.

□ Froide / Холодн.

□ Remplacement pour les finitions autres que celles en chrome. / Замена для отделок отличных от хрома.

FINITIONS ET COULEURS / ОТДЕЛКА И ЦВЕТОВАЯ ГАММА



RALLONGE / УДЛИНИТЕЛЬ

0008300CS	€ 34,00
3 p. par article / 3 шт. на артикул	Unit. / Кажд.

PIÈCES DE RECHANGE / ЗАПАСНЫЕ ЧАСТИ

9792 *	€ 19,00	9791 □	€ 19,00
09998CR	€ 15,00	9998XX □	€ 28,00
9600CR	€ 30,00	9600XXDN □	€ 53,00
9600XX *	€ 53,00	00851CR00	€ 51,00
00851XX00 □	€ 98,00	00112DM	€ 67,00

*Chaude / Горяч.

□ Froide / Холодн.

□ Remplacement pour les finitions autres que celles en chrome. / Замена для отделок отличных от хрома.

□ Pour les finitions peintes et mates, les tuyaux flexibles seront fournis dans une finition galvanique et un raccord conique en delrin noir. / В окрашенном и сатирированном исполнении шланги будут поставляться с гальваническим покрытием и черным делриновым колпачком.

■ Pièce de rechange pour les finitions galvaniques différentes du chrome. / Запчасть для гальванической отделки, отличной от хрома.

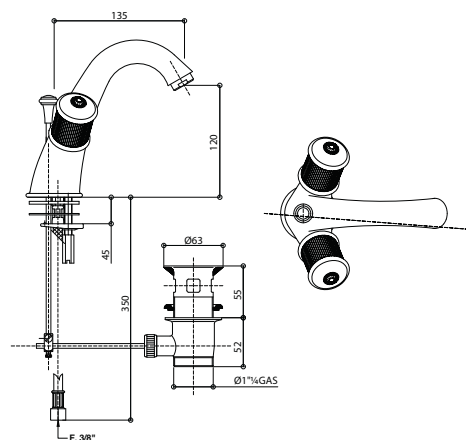
ACCESSOIRES ET PIÈCES DE RECHANGE / АКСЕССУАРЫ И ЗАПАСНЫЕ ЧАСТИ



06521-65521-66521

Robinet monrou pour lavabo avec vidage 1,1/4".

Смеситель для умывальника с одним отверстием с донным клапаном 1.1/4".



ARTICLE COMPLET / ПОЛНОКОМПЛЕКТНЫЙ АРТИКУЛ

06521CR00 - 65521CR00 - 66521CR00 CR	€ 512,00
06521OR00 - 65521OR00 - 66521OR00 OR	€ 820,00
06521OA00 - 65521OA00 - 66521OA00 OA/OP/CN/NI	€ 923,00
06521XX00 - 65521XX00 - 66521XX00 * XX	€ 923,00

*XX: Pour toutes les autres finitions possibles, référez-vous à cette gamme de prix. / Для всех остальных возможных вариантов отделки обращайтесь к этому ценовому диапазону.

Indisponible dans les finitions BM - TT - BU - ON - FA - NM - OM - HM - AM - BB / Недоступны в следующих вариантах отделки BM - TT - BU - ON - FA - NM - OM - HM - AM - BB

PEUT ÊTRE ASSOCIÉ À / СОВМЕСТИМ С:
Siphon / Сифон - 00065

RALLONGE / УДЛИНИТЕЛЬ

945CR15	€ 182,00	945XX15 *	€ 327,00
---------	----------	-----------	----------

*Remplacement pour les finitions autres que celles en chrome. / Замена для отделок отличных от хрома.

PIÈCES DE RECHANGE / ЗАПАСНЫЕ ЧАСТИ

9792 *	€ 19,00	9791 □	€ 19,00
9998CR	€ 15,00	9998XX □	€ 28,00

*Chaude / Горяч.

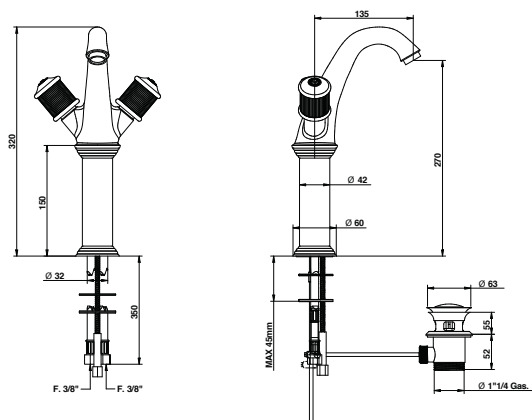
□ Froide / Холодн.

Remplacement pour les finitions autres que celles en chrome. / Замена для отделок отличных от хрома.

06532-65532-66532

Robinet monrou pour lavabo avec extension 150 mm et vidage 1,1/4".

Смеситель для умывальника с одним отверстием, удлинителем 150 мм и донным клапаном 1.1/4".



ARTICLE COMPLET / ПОЛНОКОМПЛЕКТНЫЙ АРТИКУЛ

06532CR00 - 65532CR00 - 66532CR00 CR	€ 686,00
06532OR00 - 65532OR00 - 66532OR00 OR	€ 1.098,00
06532OA00 - 65532OA00 - 66532OA00 OA/OP/CN/NI	€ 1.234,00
06532XX00 - 65532XX00 - 66532XX00 * XX	€ 1.234,00

*XX: Pour toutes les autres finitions possibles, référez-vous à cette gamme de prix. / Для всех остальных возможных вариантов отделки обращайтесь к этому ценовому диапазону.

Indisponible dans les finitions BM - TT - BU - ON - FA - NM - OM - HM - AM - BB / Недоступны в следующих вариантах отделки BM - TT - BU - ON - FA - NM - OM - HM - AM - BB

PEUT ÊTRE ASSOCIÉ À / СОВМЕСТИМ С:
Siphon / Сифон - 00065

RALLONGE / УДЛИНИТЕЛЬ

945CR15	€ 182,00	945XX15 *	€ 327,00
---------	----------	-----------	----------

*Remplacement/rallonge pour les finitions autres que celles en chrome. / Замена/удлинитель для отделок отличных от хрома.

PIÈCES DE RECHANGE / ЗАПАСНЫЕ ЧАСТИ

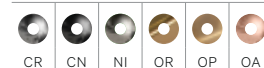
9792 *	€ 19,00	9791 □	€ 19,00
9998CR	€ 15,00	9998XX □	€ 28,00

*Chaude / Горяч.

□ Froide / Холодн.

Remplacement/rallonge pour les finitions autres que celles en chrome. / Замена/удлинитель для отделок отличных от хрома.

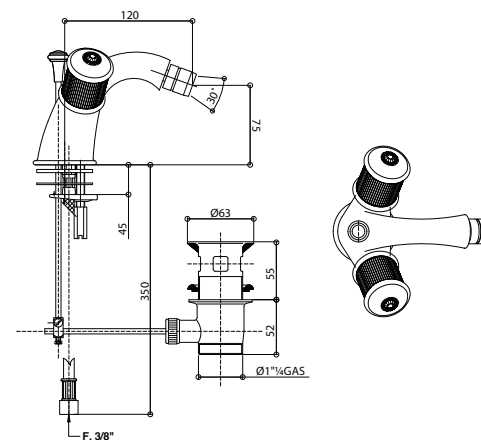
FINITIONS ET COULEURS / ОТДЕЛКА И ЦВЕТОВАЯ ГАММА



06522-65522-66522

Robinet monrou pour bidet avec vidage 1,1/4".

Смеситель для биде с одним отверстием с донным клапаном 1.1/4".



ARTICLE COMPLET / ПОЛНОКОМПЛЕКТНЫЙ АРТИКУЛ

06522CR00 - 65522CR00 - 66522CR00 CR	€ 529,00
06522OR00 - 65522OR00 - 66522OR00 OR	€ 846,00
06522OA00 - 65522OA00 - 66522OA00 OA/OP/CN/NI	€ 952,00
06522XX00 - 65522XX00 - 66522XX00 * XX	€ 952,00

*XX: Pour toutes les autres finitions possibles, référez-vous à cette gamme de prix. / Для всех остальных возможных вариантов отделки обращайтесь к этому ценовому диапазону.

Indisponible dans les finitions BM - TT - BU - ON - FA - NM - OM - HM - AM - BB / Недоступны в следующих вариантах отделки BM - TT - BU - ON - FA - NM - OM - HM - AM - BB

PEUT ÊTRE ASSOCIÉ À / СОВМЕСТИМ С:
Siphon / Сифон - 00066

PIÈCES DE RECHANGE / ЗАПАСНЫЕ ЧАСТИ

9792 *	€ 19,00	9791 □	€ 19,00
9979CR	€ 26,00	9979XX □	€ 47,00

*Chaude / Горяч.

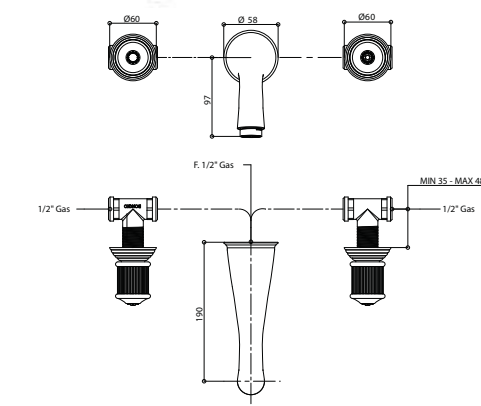
□ Froide / Холодн.

Remplacement pour les finitions autres que celles en chrome. / Замена для отделок отличных от хрома.

06538-65538-66538

Mitigeur lavabo mural encastré avec bec 190 mm.

Настенный смеситель скрытого монтажа, излив 190 мм.



ARTICLE COMPLET / ПОЛНОКОМПЛЕКТНЫЙ АРТИКУЛ

06538CR00 - 65538CR00 - 66538CR00 CR	€ 593,00
--	----------

PARTIE ENCASTRÉE ВСТРОЕННАЯ ЧАСТЬ	PARTIE EXTERNE À ASSOCIER НАРУЖНАЯ СОВМЕСТИМАЯ ЧАСТЬ
--------------------------------------	---

FINITIONS / ОТДЕЛКА	
09767 € 79,00	06538CREU 65538CREU 66538CREU CR € 527,00
	06538OREU 65538OREU 66538OREU OR € 886,00
	06538OAEU 65538OAEU 66538OAEU OA/OP/CN/NI € 1.001,00
	06538XXEU 65538XXEU 66538XXEU * XX € 1.001,00

*XX: Pour toutes les autres finitions possibles, référez-vous à cette gamme de prix. / Для всех остальных возможных вариантов отделки обращайтесь к этому ценовому диапазону.

Indisponible dans les finitions BM - TT - BU - ON - FA - NM - OM - HM - AM - BB / Недоступны в следующих вариантах отделки BM - TT - BU - ON - FA - NM - OM - HM - AM - BB

PEUT ÊTRE ASSOCIÉ À / СОВМЕСТИМ С:
Siphon / Сифон - 00065

Bonde clic-clac / Донный клапан clic-clac - 00079

RALLONGE / УДЛИНИТЕЛЬ

0008300CS	€ 34,00
2 p. par article / 2 шт. на артикул	Unit. / Кажд.

ACCESSOIRES ET PIÈCES DE RECHANGE / АКССУАРЫ И ЗАПАСНЫЕ ЧАСТИ



06500-65500-66500-24500

Robinet 1/2" encastré.

Кран скрытого монтажа 1/2".



ARTICLE COMPLET / ПОЛНОКОМПЛЕКТНЫЙ АРТИКУЛ

06500CR00 - 65500CR00 - 66500CR00 - 24500CRCL - 24500CRST - 24500CRRB
CR € 203,00

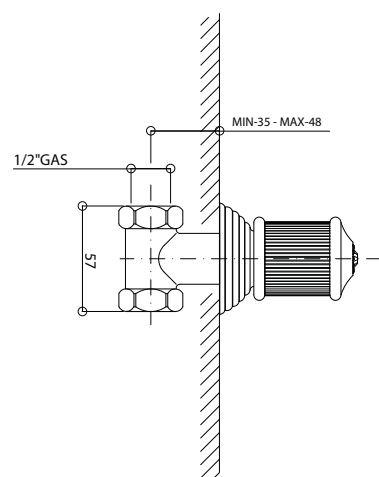
PARTIE ENCASTRÉE / ВСТРОЕННАЯ ЧАСТЬ
PARTIE EXTERNE À ASSOCIER / НАРУЖНАЯ СОВМЕСТИМАЯ ЧАСТЬ

FINITIONS / ОТДЕЛКА

09777 € 42,00 CHAUDE / горяч.	06500CREU 65500CREU 66500CREU	
09777 € 42,00 FROIDE / холодн.	24500CRCLEU 24500CRSTEU 24500CRRBEU CR	€ 178,00
	06500OREU 65500OREU 66500OREU 24500ORCLEU 24500ORSTEU 24500ORRBEU OR	€ 298,00
	06500OAEU 65500OAEU 66500OAEU 24500OACLEU 24500OASTEU 24500OARBEU OA/OP/CN/NI	€ 339,00
	06500XXEU 65500XXEU 66500XXEU 24500XXCLEU 24500XXSTEU 24500XXRBEU * XX	€ 339,00

*XX: Pour toutes les autres finitions possibles, référez-vous à cette gamme de prix. / Для всех остальных возможных вариантов отделки обращайтесь к этому ценовому диапазону.

Indisponible dans les finitions BM - TT - BU - ON - FA - NM - OM - HM - AM - BB / Недоступны в следующих вариантах отделки BM - TT - BU - ON - FA - NM - OM - HM - AM - BB



RALLONGE / УДЛИНИТЕЛЬ

0008300CS € 34,00

PIÈCES DE RECHANGE / ЗАПАСНЫЕ ЧАСТИ

9792 * € 19,00 9792 ^c € 19,00

*Chaude / Горяч.
^cFroide / Холодн.

FINITIONS ET COULEURS / ОТДЕЛКА И ЦВЕТОВАЯ ГАММА



06498-65498-66498-24498

Robinet 3/4" encastré avec mécanisme traditionnel.

Кран скрытого монтажа 3/4" с традиционным нажимным винтом.



ARTICLE COMPLET / ПОЛНОКОМПЛЕКТНЫЙ АРТИКУЛ

06498CR00 - 65498CR00 - 66498CR00 - 24498CRCL - 24498CRST - 24498CRRB
CR € 211,00

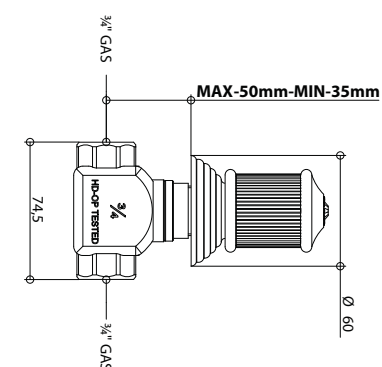
PARTIE ENCASTRÉE / ВСТРОЕННАЯ ЧАСТЬ
PARTIE EXTERNE À ASSOCIER / НАРУЖНАЯ СОВМЕСТИМАЯ ЧАСТЬ

FINITIONS / ОТДЕЛКА

09772 € 62,00 CHAUDE / горяч.	06498CREU 65498CREU 66498CREU	
09772 € 62,00 FROIDE / холодн.	24498CRCLEU 24498CRSTEU 24498CRRBEU CR	€ 167,00
	06498OREU 65498OREU 66498OREU 24498ORCLEU 24498ORSTEU 24498ORRBEU OR	€ 293,00
	06498OAEU 65498OAEU 66498OAEU 24498OACLEU 24498OASTEU 24498OARBEU OA/OP/CN/NI	€ 334,00
	06498XXEU 65498XXEU 66498XXEU 24498XXCLEU 24498XXSTEU 24498XXRBEU * XX	€ 334,00

*XX: Pour toutes les autres finitions possibles, référez-vous à cette gamme de prix. / Для всех остальных возможных вариантов отделки обращайтесь к этому ценовому диапазону.

Indisponible dans les finitions BM - TT - BU - ON - FA - NM - OM - HM - AM - BB / Недоступны в следующих вариантах отделки BM - TT - BU - ON - FA - NM - OM - HM - AM - BB



RALLONGE / УДЛИНИТЕЛЬ

0008300CS € 34,00

PIÈCES DE RECHANGE / ЗАПАСНЫЕ ЧАСТИ

9804 * € 19,00 9804 ^c € 19,00

*Chaude / Горяч.
^cFroide / Холодн.

ACCESSOIRES ET PIÈCES DE RECHANGE / АКСЕССУАРЫ И ЗАПАСНЫЕ ЧАСТИ



RALLONGE
УДЛИНИТЕЛЬ



CARTOUCHE ET MÉCANISME
ЗАЩИТА ОТ НАЛЕТА



AÉRATEUR
АЭРАТОР



FLEXIBLE
ШЛАНГ



DOUCHETTE
РУЧНОЙ ДУШ



INVERSEUR
ДИВЕРТОР

06525-65525-66525-24525

Inverseur à 2 sorties (2 entrées - 2 sorties).

Дивертор 2 выхода (2 входа 2 выхода).



ARTICLE COMPLET / ПОЛНОКОМПЛЕКТНЫЙ АРТИКУЛ

06525CR00 - 65525CR00 - 66525CR00 - 24525CRCL - 24525CRST - 24525CRRB CR € 285,00

PARTIE ENCASTRÉE / ВСТРОЕННАЯ ЧАСТЬ
PARTIE EXTERNE À ASSOCIER / НАРУЖНАЯ СОВМЕСТИМАЯ ЧАСТЬ

09496 € 104,00

FINITIONS / ОТДЕЛКА

06525CREU
65525CREU
66525CREU
24525CRCLEU € 196,00
24525CRSTEU
24525CRRBEU
CR

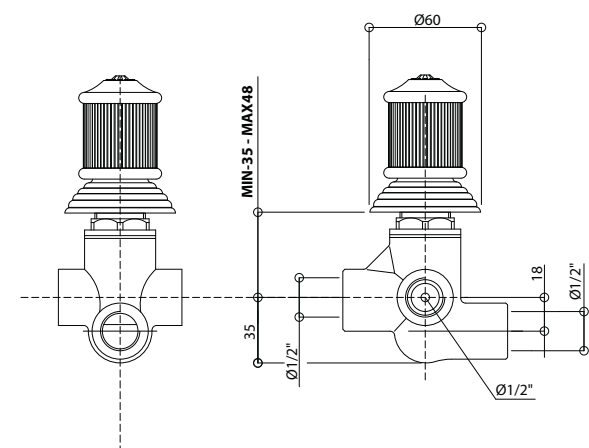
06525OREU
65525OREU
66525OREU
24525ORCLEU € 366,00
24525ORSTEU
24525ORRBEU
OR

06525OAEU
65525OAEU
66525OAEU
24525OACLEU € 422,00
24525OASTEU
24525OARBEU
OA/OP/CN/NI

06525XXEU
65525XXEU
66525XXEU
24525XXCLEU € 422,00
24525XXSTEU
24525XXRBEU *
XX

*XX: Pour toutes les autres finitions possibles, référez-vous à cette gamme de prix. / Для всех остальных возможных вариантов отделки обращайтесь к этому ценовому диапазону.

Indisponible dans les finitions BM - TT - BU - ON - FA - NM - OM - HM - AM - BB / Недоступны в следующих вариантах отделки BM - TT - BU - ON - FA - NM - OM - HM - AM - BB



RALLONGE / УДЛИНИТЕЛЬ

0008300CS € 34,00

PIÈCES DE RECHANGE / ЗАПАСНЫЕ ЧАСТИ

00112DM € 67,00

FINITIONS ET COULEURS / ОТДЕЛКА И ЦВЕТОВАЯ ГАММА



06525/5-65525/5-66525/5-24525/5

Inverseur à 3 sorties (2 entrées - 3 sorties).

Дивертор на 3 выхода (2 входа 3 выхода).



ARTICLE COMPLET / ПОЛНОКОМПЛЕКТНЫЙ АРТИКУЛ

06525CR05 - 65525CR05 - 66525CR05 - 24525CRCL05 - 24525CRST05 - 24525CRRB05 CR € 287,00

PARTIE ENCASTRÉE / ВСТРОЕННАЯ ЧАСТЬ
PARTIE EXTERNE À ASSOCIER / НАРУЖНАЯ СОВМЕСТИМАЯ ЧАСТЬ

09495 € 119,00

FINITIONS / ОТДЕЛКА

06525CR05EU
65525CR05EU
66525CR05EU
24525CRCL05EU € 186,00
24525CRST05EU
24525CRRB05EU
CR

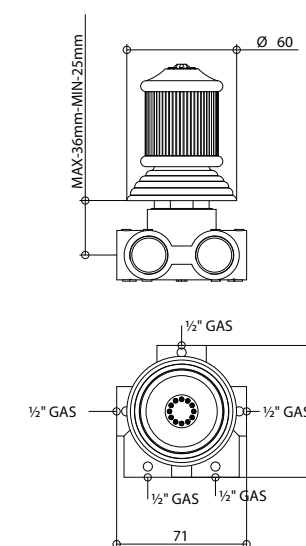
06525OR05EU
65525OR05EU
66525OR05EU
24525ORCL05EU € 359,00
24525ORST05EU
24525ORR05EU
OR

06525OA05EU
65525OA05EU
66525OA05EU
24525OACL05EU € 415,00
24525OAST05EU
24525OARB05EU
OA/OP/CN/NI

06525XX05EU
65525XX05EU
66525XX05EU
24525XXCL05EU € 415,00
24525XXST05EU
24525XXRB05EU *
XX

*XX: Pour toutes les autres finitions possibles, référez-vous à cette gamme de prix. / Для всех остальных возможных вариантов отделки обращайтесь к этому ценовому диапазону.

Indisponible dans les finitions BM - TT - BU - ON - FA - NM - OM - HM - AM - BB / Недоступны в следующих вариантах отделки BM - TT - BU - ON - FA - NM - OM - HM - AM - BB



RALLONGE / УДЛИНИТЕЛЬ

0008300CS € 34,00

PIÈCES DE RECHANGE / ЗАПАСНЫЕ ЧАСТИ

00113DM € 60,00

ACCESSOIRES ET PIÈCES DE RECHANGE / АКСЕССУАРЫ И ЗАПАСНЫЕ ЧАСТИ



RALLONGE
УДЛИНИТЕЛЬ



CARTOUCHE ET MÉCANISME
ЗАЩИТА ОТ НАЛЕТА



AÉRATEUR
АЭРАТОР



FLEXIBLE
ШЛАНГ



DOUCHETTE
РУЧНОЙ ДУШ

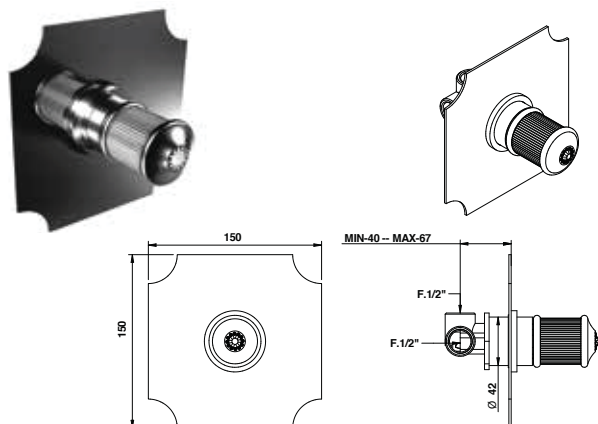


INVERSEUR
ДИВЕРТОР

06524-65524-66524

Mitigeur encastré avec cartouche progressive.

Смеситель скрытого монтажа с прогрессивным картриджем.



RALLONGE / УДЛИНИТЕЛЬ

	00100CRPRPR	€ 66,00		00100XXPRPR *	€ 119,00
--	--------------------	---------	--	----------------------	----------

*Remplacement/rallonge pour les finitions autres que celles en chrome. / Замена/удлинитель для отделок отличных от хромированных.

OPTIONELL: Boîte d'encastrement pour placoplâtre / Коробка скрытого монтажа для гипсокартона **09702PBOX** € 28,00

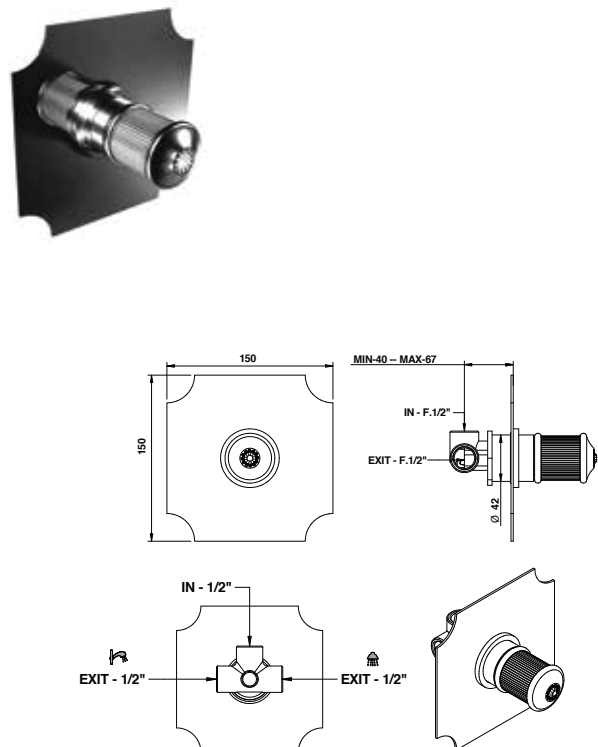
PIÈCES DE RECHANGE / ЗАПАСНЫЕ ЧАСТИ

	9822	€ 50,00
--	-------------	---------

06556-65556-66556

Inverseur à 2 sorties (1 entrée - 2 sorties).

Дивертор на 2 выхода (1 вход - 2 выхода).



FINITIONS ET COULEURS / ОТДЕЛКА И ЦВЕТОВАЯ ГАММА



ARTICLE COMPLET / ПОЛНОКОМПЛЕКТНЫЙ АРТИКУЛ

06524CR00 - 65524CR00 - 66524CR00	€ 413,00
--	----------

PARTIE ENCASTRÉE ВСТРОЕННАЯ ЧАСТЬ	PARTIE EXTERNE À ASSOCIER НАРУЖНАЯ СОВМЕСТИМАЯ ЧАСТЬ
--------------------------------------	---

FINITIONS / ОТДЕЛКА	
09862/PG	€ 92,00
06524CREU 65524 CREU 66524 CREU CR	€ 340,00
06524OREU 65524 OREU 66524 OREU OR	€ 587,00
06524OAEU 65524 OAEU 66524 OAEU OA/OP/CN/NI	€ 668,00
06524XXEU 65524 XXEU 66524 XXEU * XX	€ 668,00

*XX: Pour toutes les autres finitions possibles, référez-vous à cette gamme de prix. / Для всех остальных возможных вариантов отделки обращайтесь к этому ценовому диапазону.

Indisponible dans les finitions **BM - TT - BU - ON - FA - NM - OM - HM - AM - BV** / Недоступны в следующих вариантах отделки **BM - TT - BU - ON - FA - NM - OM - HM - AM - BV**

ARTICLE COMPLET / ПОЛНОКОМПЛЕКТНЫЙ АРТИКУЛ

06556CR00 - 65556CR00 - 66556CR00	€ 466,00
--	----------

PARTIE ENCASTRÉE ВСТРОЕННАЯ ЧАСТЬ	PARTIE EXTERNE À ASSOCIER НАРУЖНАЯ СОВМЕСТИМАЯ ЧАСТЬ
--------------------------------------	---

FINITIONS / ОТДЕЛКА	
9491/2	€ 101,00
06556CREU 65556 CREU 66556 CREU CR	€ 383,00
06556OREU 65556 OREU 66556 OREU OR	€ 662,00
06556OAEU 65556 OAEU 66556 OAEU OA/OP/CN/NI	€ 755,00
06556XXEU 65556 XXEU 66556 XXEU * XX	€ 755,00

*XX: Pour toutes les autres finitions possibles, référez-vous à cette gamme de prix. / Для всех остальных возможных вариантов отделки обращайтесь к этому ценовому диапазону.

Indisponible dans les finitions **BM - TT - BU - ON - FA - NM - OM - HM - AM - BV** / Недоступны в следующих вариантах отделки **BM - TT - BU - ON - FA - NM - OM - HM - AM - BV**

RALLONGE / УДЛИНИТЕЛЬ

	00109/PR	€ 115,00
--	-----------------	----------

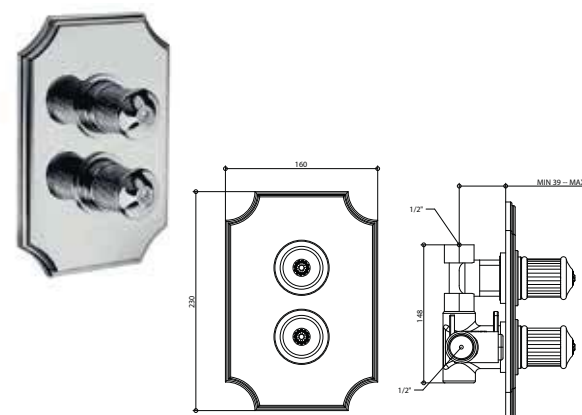
PIÈCES DE RECHANGE / ЗАПАСНЫЕ ЧАСТИ

	9808/2	€ 65,00
--	---------------	---------

06544-65544-66544

Mitigeur thermostatique douche 1/2" encastré.

Термостатический смеситель для душа скрытого монтажа 1/2".



RALLONGE / УДЛИНИТЕЛЬ

	00105CRCAPR	€ 227,00		00105XXCAPR *	€ 410,00
--	--------------------	----------	--	----------------------	----------

*Remplacement/rallonge pour les finitions autres que celles en chrome. / Замена/удлинитель для отделок отличных от хромированных.

PIÈCES DE RECHANGE / ЗАПАСНЫЕ ЧАСТИ

	8900TM *	€ 151,00		9788 [°]	€ 48,00
--	-----------------	----------	--	--------------------------	---------

*Cartouche de mélange / Картридж смесителя
°Cartouche d'ouverture-fermeture / Картридж открывания-закрывания

ARTICLE COMPLET / ПОЛНОКОМПЛЕКТНЫЙ АРТИКУЛ

06544CR00 - 65544CR00 - 66544CR00	€ 917,00
--	----------

PARTIE ENCASTRÉE ВСТРОЕННАЯ ЧАСТЬ	PARTIE EXTERNE À ASSOCIER НАРУЖНАЯ СОВМЕСТИМАЯ ЧАСТЬ
--------------------------------------	---

FINITIONS / ОТДЕЛКА	
09787	€ 396,00
06544CREU 65544 CREU 66544 CREU CR	€ 550,00
06544OREU 65544 OREU 66544 OREU OR	€ 1.024,00
06544OAEU 65544 OAEU 66544 OAEU OA/OP/CN/NI	€ 1.282,00
06544XXEU 65544 XXEU 66544 XXEU * XX	€ 1.282,00

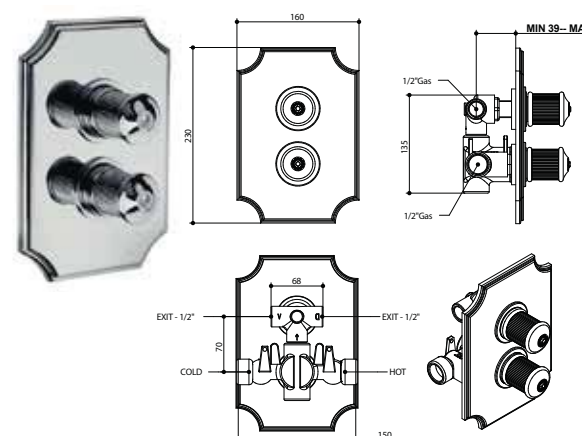
*XX: Pour toutes les autres finitions possibles, référez-vous à cette gamme de prix. / Для всех остальных возможных вариантов отделки обращайтесь к этому ценовому диапазону.

Débit à pression dynamique : 3 bar - 32 l/min - 38° Mix / Объем расходуемой воды при динамическом давлении: 3 бар - 32 л/мин - 38° Mix
Indisponible dans les finitions **BM - TT - BU - ON - FA - NM - OM - HM - AM - BV** / Недоступны в следующих вариантах отделки **BM - TT - BU - ON - FA - NM - OM - HM - AM - BV**

06549-65549-66549

Mitigeur thermostatique encastré 1/2" avec inverseur à 2 sorties.

Термостатический смеситель скрытого монтажа 1/2" с дивертором на 2 выхода.



RALLONGE / УДЛИНИТЕЛЬ

	00105CRCA49PR	€ 227,00		00105XXCA49PR *	€ 410,00
--	----------------------	----------	--	------------------------	----------

*Remplacement/rallonge pour les finitions autres que celles en chrome. / Замена/удлинитель для отделок отличных от хромированных.

PIÈCES DE RECHANGE / ЗАПАСНЫЕ ЧАСТИ

	8900TM *	€ 151,00		9788/02 [°]	€ 116,00
--	-----------------	----------	--	-----------------------------	----------

*Cartouche de mélange / Картридж смесителя
°Cartouche d'ouverture-fermeture et déviation / Картридж открывания-закрывания и дивертор

ARTICLE COMPLET / ПОЛНОКОМПЛЕКТНЫЙ АРТИКУЛ

06549CR00 - 65549CR00 - 66549CR00	€ 1.055,00
--	------------

PARTIE ENCASTRÉE ВСТРОЕННАЯ ЧАСТЬ	PARTIE EXTERNE À ASSOCIER НАРУЖНАЯ СОВМЕСТИМАЯ ЧАСТЬ
--------------------------------------	---

FINITIONS / ОТДЕЛКА	
09728	€ 440,00
06549CREU 65549 CREU 66549 CREU CR	€ 643,00
06549OREU 65549 OREU 66549 OREU OR	€ 1.276,00
06549OAEU 65549 OAEU 66549 OAEU OA/OP/CN/NI	€ 1.487,00
06549XXEU 65549 XXEU 66549 XXEU * XX	€ 1.487,00

*XX: Pour toutes les autres finitions possibles, référez-vous à cette gamme de prix. / Для всех остальных возможных вариантов отделки обращайтесь к этому ценовому диапазону.

Débit à pression dynamique : 3 bar - 23 l/min - 38° Mix - 3 bar - 15 l/min - 38° Mix / Объем расходуемой воды при динамическом давлении 3 бар - 23 л/мин - 38° Mix - 3 бар - 15 л/мин - 38° Mix

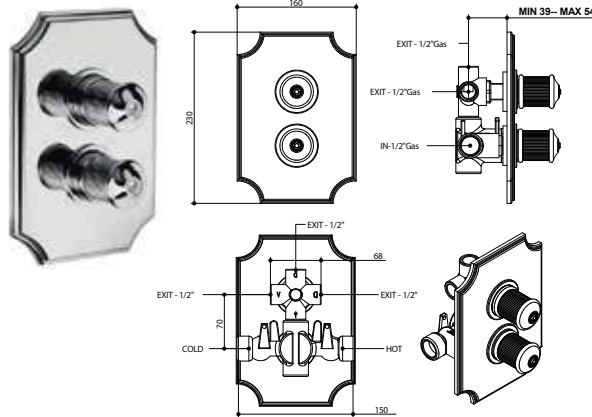
Indisponible dans les finitions **BM - TT - BU - ON - FA - NM - OM - HM - AM - BV** / Недоступны в следующих вариантах отделки **BM - TT - BU - ON - FA - NM - OM - HM - AM - BV**

ACCESSOIRES ET PIÈCES DE RECHANGE / АКССУАРЫ И ЗАПАСНЫЕ ЧАСТИ



06549/3-65549/3-66549/3

Mitigeur thermostatique 1/2" encastré avec inverseur à 3 sorties. Термостатический смеситель скрытого монтажа 1/2" с дивертором на 3 выхода.



RALLONGE / УДЛИНИТЕЛЬ

	00105CRCA49PR	€ 227,00		00105XXCA49PR *	€ 410,00
--	---------------	----------	--	-----------------	----------

*Remplacement/rallonge pour les finitions autres que celles en chrome. / Замена/удлинитель для отделки отличных от хрома.

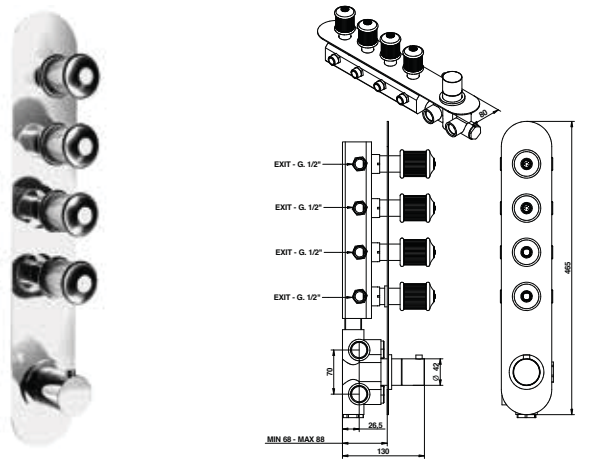
PIÈCES DE RECHANGE / ЗАПАСНЫЕ ЧАСТИ

	8900TM *	€ 151,00		9788/03 [□]	€ 122,00
--	----------	----------	--	----------------------	----------

*Cartouche de mélange / Картридж смесителя
[□]Cartouche d'ouverture-fermeture et déviation / Картридж открывания-закрывания и дивертор

06542/4-65542/4-66542/4

Mitigeur thermostatique encastré avec 4 robinets d'ouverture/fermeture sur plaque unique (4 sorties). Термостатический смеситель скрытого монтажа с 4 кранами открывания/закрывания на одной пластине (4 выхода).



RALLONGE / УДЛИНИТЕЛЬ

	00112CRPR04	€ 235,00		00112XXPR04 *	€ 422,00
--	-------------	----------	--	---------------	----------

*Remplacement/rallonge pour les finitions autres que celles en chrome. / Замена/удлинитель для отделки отличных от хрома.

PIÈCES DE RECHANGE / ЗАПАСНЫЕ ЧАСТИ

	09845 *	€ 98,00		9794 [□]	€ 19,00
--	---------	---------	--	-------------------	---------

*Cartouche de mélange / Картридж смесителя
[□]Cartouche d'ouverture-fermeture / Картридж открывания-закрывания

FINITIONS ET COULEURS / ОТДЕЛКА И ЦВЕТОВАЯ ГАММА



ARTICLE COMPLET / ПОЛНОКОМПЛЕКТНЫЙ АРТИКУЛ

06549CR03 - 65549CR03 - 66549CR03 CR € 1.124,00

PARTIE ENCASTRÉE **PARTIE EXTERNE À ASSOCIER**
 ВСТРОЕННАЯ ЧАСТЬ НАРУЖНАЯ СОВМЕСТИМАЯ ЧАСТЬ

FINITIONS / ОТДЕЛКА	
09728/03 € 509,00	06549CR03EU 65549CR03EU 66549CR03EU CR € 643,00
	06549OR03EU 65549OR03EU 66549OR03EU OR € 1.317,00
	06549OA03EU 65549OA03EU 66549OA03EU OA/OP/CN/NI € 1.542,00
	06549XX03EU 65549XX03EU 66549XX03EU * XX € 1.542,00

*XX: Pour toutes les autres finitions possibles, référez-vous à cette gamme de prix. / Для всех остальных возможных вариантов отделки обращайтесь к этому ценовому диапазону.

Débit à pression dynamique : 3 bar - 23 l/min - 38° Mix - 3 bar - 15 l/min - 38° Mix / Объем расходуемой воды при динамическом давлении 3 бар - 23 л/мин - 38° Mix - 3 бар - 15 л/мин - 38° Mix

Indisponible dans les finitions BM - TT - BU - ON - FA - NM - OM - HM - AM - BB / Недоступны в следующих вариантах отделки BM - TT - BU - ON - FA - NM - OM - HM - AM - BB

ARTICLE COMPLET / ПОЛНОКОМПЛЕКТНЫЙ АРТИКУЛ

06542CR04 - 65542CR04 - 66542CR04 CR € 2.124,00

PARTIE ENCASTRÉE **PARTIE EXTERNE À ASSOCIER**
 ВСТРОЕННАЯ ЧАСТЬ НАРУЖНАЯ СОВМЕСТИМАЯ ЧАСТЬ

FINITIONS / ОТДЕЛКА	
09730/04 € 664,00	06542CR04EU 65542CR04EU 66542CR04EU CR € 1.477,00
	06542OR04EU 65542OR04EU 66542OR04EU OR € 2.751,00
	06542OA04EU 65542OA04EU 66542OA04EU OA/OP/CN/NI € 3.175,00
	06542XX04EU 65542XX04EU 66542XX04EU * XX € 3.175,00

*XX: Pour toutes les autres finitions possibles, référez-vous à cette gamme de prix. / Для всех остальных возможных вариантов отделки обращайтесь к этому ценовому диапазону.

Débit à pression dynamique : 3 bar - 23 l/min. / Объем расходуемой воды при динамическом давлении: 3 бар - 23 л/мин.

Indisponible dans les finitions BM - TT - BU - ON - FA - NM - OM - HM - AM - BB / Недоступны в следующих вариантах отделки BM - TT - BU - ON - FA - NM - OM - HM - AM - BB

Débit d'eau moyen. / Средний расход воды.

06542/3-65542/3-66542/3

Mitigeur thermostatique encastré avec 3 robinets d'ouverture/fermeture sur plaque unique (3 sorties). Термостатический смеситель скрытого монтажа с 3 кранами открывания/закрывания на одной пластине (3 выхода).



ARTICLE COMPLET / ПОЛНОКОМПЛЕКТНЫЙ АРТИКУЛ

06542CR03 - 65542CR03 - 66542CR03 CR € 1.901,00

PARTIE ENCASTRÉE **PARTIE EXTERNE À ASSOCIER**
 ВСТРОЕННАЯ ЧАСТЬ НАРУЖНАЯ СОВМЕСТИМАЯ ЧАСТЬ

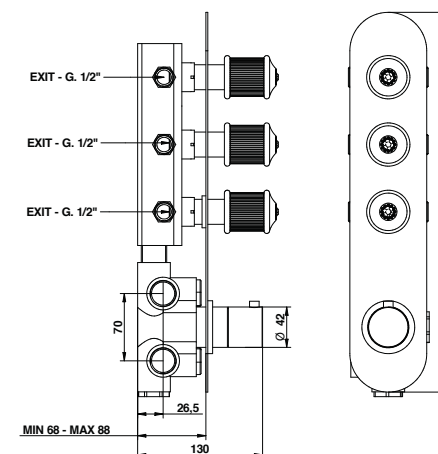
FINITIONS / ОТДЕЛКА	
09730/3 € 557,00	06542CR03EU 65542CR03EU 66542CR03EU CR € 1.362,00
	06542OR03EU 65542OR03EU 66542OR03EU OR € 2.501,00
	06542OA03EU 65542OA03EU 66542OA03EU OA/OP/CN/NI € 2.881,00
	06542XX03EU 65542XX03EU 66542XX03EU * XX € 2.881,00

*XX: Pour toutes les autres finitions possibles, référez-vous à cette gamme de prix. / Для всех остальных возможных вариантов отделки обращайтесь к этому ценовому диапазону.

Débit à pression dynamique : 3 bar - 23 l/min. / Объем расходуемой воды при динамическом давлении: 3 бар - 23 л/мин.

Indisponible dans les finitions BM - TT - BU - ON - FA - NM - OM - HM - AM - BB / Недоступны в следующих вариантах отделки BM - TT - BU - ON - FA - NM - OM - HM - AM - BB

Débit d'eau moyen. / Средний расход воды.



RALLONGE / УДЛИНИТЕЛЬ

	00112CRPR03	€ 206,00		00112XXPR03 *	€ 371,00
--	-------------	----------	--	---------------	----------

*Remplacement/rallonge pour les finitions autres que celles en chrome. / Замена/удлинитель для отделки отличных от хрома.

PIÈCES DE RECHANGE / ЗАПАСНЫЕ ЧАСТИ

	09845 *	€ 98,00		9794 [□]	€ 19,00
--	---------	---------	--	-------------------	---------

*Cartouche de mélange / Картридж смесителя
[□]Cartouche d'ouverture-fermeture / Картридж открывания-закрывания

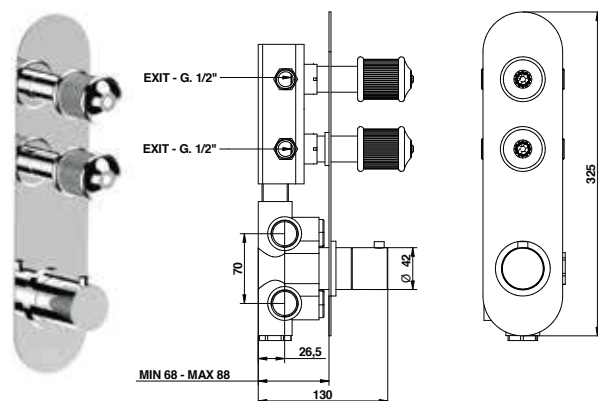
ACCESSOIRES ET PIÈCES DE RECHANGE / АКССУАРЫ И ЗАПАСНЫЕ ЧАСТИ



06542/2-65542/2-66542/2

Mitigeur thermostatique encastré avec 2 robinets d'ouverture/fermeture sur plaque unique (2 sorties).

Термостатический смеситель скрытого монтажа с 2 кранами открывания/закрывания на одной пластине (2 выхода).



RALLONGE / УДЛИНИТЕЛЬ

	00112CRPRO2	€ 179,00		00112XXPRO2 *	€ 322,00
--	-------------	----------	--	---------------	----------

*Remplacement/rallonge pour les finitions autres que celles en chrome. / Замена/удлинитель для отделок отличных от хромированных.

PIÈCES DE RECHANGE / ЗАПАСНЫЕ ЧАСТИ

	09845 *	€ 98,00		9794 □	€ 19,00
--	---------	---------	--	--------	---------

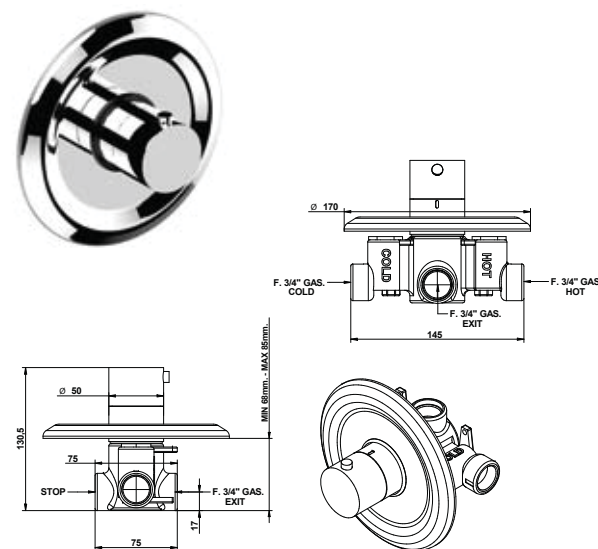
*Cartouche de mélange / Картридж смесителя

□Cartouche d'ouverture-fermeture / Картридж открывания-закрывания

15554

Mitigeur thermostatique 3/4" encastré, sans fermeture.

Термостатический смеситель скрытого монтажа 3/4" гоу.



PIÈCES DE RECHANGE / ЗАПАСНЫЕ ЧАСТИ

	9837	€ 114,00
--	------	----------

ARTICLE COMPLET / ПОЛНОКОМПЛЕКТНЫЙ АРТИКУЛ

06542CR02 - 65542CR02 - 66542CR02 CR	€ 1.678,00
---	------------

PARTIE ENCASTRÉE / ВСТРОЕННАЯ ЧАСТЬ

09730/2	€ 449,00
---------	----------

FINITIONS / ОТДЕЛКА

06542CR02EU 65542CR02EU 66542CR02EU CR	€ 1.245,00
---	------------

06542OR02EU 65542OR02EU 66542OR02EU OR	€ 2.252,00
---	------------

06542OA02EU 65542OA02EU 66542OA02EU OA/OP/CN/NI	€ 2.587,00
--	------------

06542XX02EU 65542XX02EU 66542XX02EU *	€ 2.587,00
---	------------

*XX: Pour toutes les autres finitions possibles, référez-vous à cette gamme de prix. / Для всех остальных возможных вариантов отделки обращайтесь к этому ценовому диапазону.

Débit à pression dynamique : 3 bar - 23 l/min. / Объем расходуемой воды при динамическом давлении: 3 бар - 23л/мин.

Indisponible dans les finitions BM - TT - BU - ON - FA - NM - OM - HM - AM - BB / Недоступны в следующих вариантах отделки BM - TT - BU - ON - FA - NM - OM - HM - AM - BB

Débit d'eau moyen. / Débit d'eau moyen.

ARTICLE COMPLET / ПОЛНОКОМПЛЕКТНЫЙ АРТИКУЛ

15554CR00 CR	€ 509,00
-----------------	----------

PARTIE ENCASTRÉE / ВСТРОЕННАЯ ЧАСТЬ

09700	€ 101,00
-------	----------

FINITIONS / ОТДЕЛКА

15554CREU CR	€ 424,00
-----------------	----------

15554NSEU NS/NE/PL/ON/ BU/BI/RB	€ 628,00
---------------------------------------	----------

15554OREU OR/CO/CN	€ 730,00
-----------------------	----------

15554OPEU OP/BM	€ 832,00
--------------------	----------

Débit d'eau élevé. / Высокий расход воды.

Indisponible dans d'autres finitions. / Не доступен в других вариантах покрытия.

PEUT ÊTRE ASSOCIÉ À / СОВМЕСТИМ С:
Robinet encastré. / Встроенный кран - 15500 - 15498 - 11/12500 - 11/12498 - 06/65/66500 - 06/65/66498 - 09500 - 09498 - 04/05500 - 04/05498 - 02500 - 02498 - 19/22/17500 - 19/22/17498 - 24500 - 24498

RALLONGE / УДЛИНИТЕЛЬ

	00111CRPR	€ 93,00		00111XXPR *	€ 167,00
--	-----------	---------	--	-------------	----------

*Remplacement/rallonge pour les finitions autres que celles en chrome. / Замена/удлинитель для отделок отличных от хромированных.

FINITIONS ET COULEURS / ОТДЕЛКА И ЦВЕТОВАЯ ГАММА

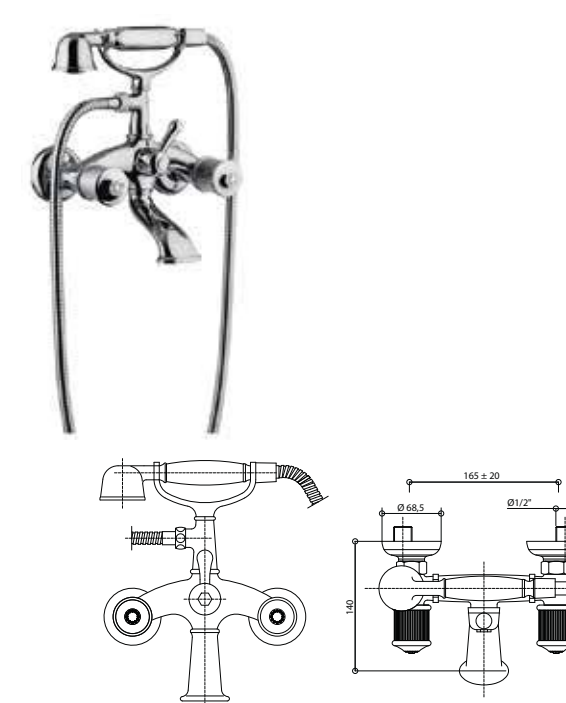


06526-65526-66526

Groupe baignoire externe avec kit douche.

Внешний смеситель для ванны с душевым комплектом.

Détail flexible / Гибкая деталь page 22



ARTICLE COMPLET / ПОЛНОКОМПЛЕКТНЫЙ АРТИКУЛ

06526CR00 - 65526CR00 - 66526CR00 CR/CR	€ 816,00
--	----------

06526OR00 - 65526OR00 - 66526OR00 OR/OR	€ 1.304,00
--	------------

06526OA00 - 65526OA00 - 66526OA00 OA/OP/CN/NI	€ 1.468,00
--	------------

06526XX00 - 65526XX00 - 66526XX00 *	€ 1.468,00
-------------------------------------	------------

*XX: Pour toutes les autres finitions possibles, référez-vous à cette gamme de prix. / Для всех остальных возможных вариантов отделки обращайтесь к этому ценовому диапазону.

Indisponible dans les finitions BM - TT - BU - ON - FA - NM - OM - HM - AM - BB / Недоступны в следующих вариантах отделки BM - TT - BU - ON - FA - NM - OM - HM - AM - BB

Débit d'eau libre sans aérateur. / Свободный поток воды без аэратора.

PIÈCES DE RECHANGE / ЗАПАСНЫЕ ЧАСТИ

	9792 *	€ 19,00		9792 □	€ 19,00
	9600CR	€ 30,00		9600XXDN □	€ 53,00
	9600XX □	€ 53,00		00851CR00	€ 51,00
	00851XX00 *	€ 98,00		00117/DV	€ 29,00

*Chaud / Горяч.

□Froide / Холодн.

□ Pour les finitions peintes et mates, les tuyaux flexibles seront fournis dans une finition galvanique et un raccord conique en delrin noir. / В окрашенном и сатирированном исполнении шланги будут поставяться с гальваническим покрытием и черным делриновым колпачком.

□ Pièce de rechange pour les finitions galvaniques différentes du chrome. / Запчасть для гальванической отделки, отличной от хромированной.

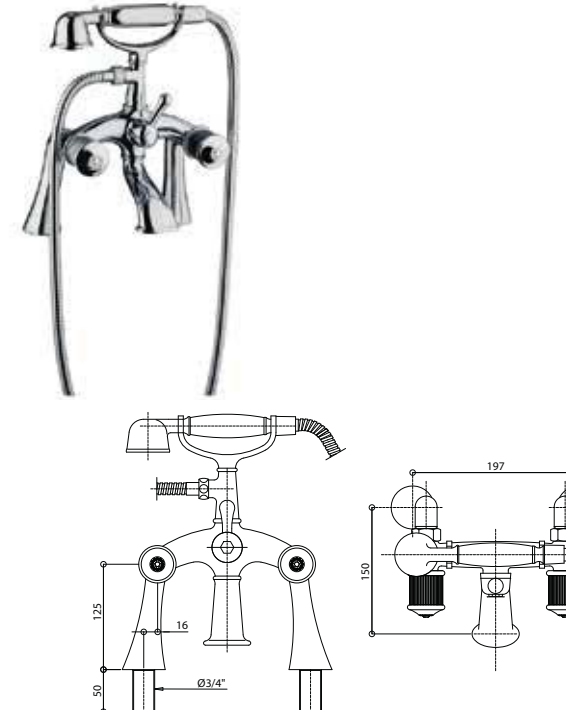
*Remplacement pour les finitions autres que celles en chrome. / Замена для отделок отличных от хромированных.

06527-65527-66527

Groupe baignoire externe sur colonnes avec kit douche.

Смеситель для ванны внешнего монтажа на стойке с душевым комплектом.

Détail flexible / Гибкая деталь page 22



ARTICLE COMPLET / ПОЛНОКОМПЛЕКТНЫЙ АРТИКУЛ

06527CR00 - 65527CR00 - 66527CR00 CR	€ 997,00
---	----------

06527OR00 - 65527OR00 - 66527OR00 OR	€ 1.595,00
---	------------

06527OA00 - 65527OA00 - 66527OA00 OA/OP/CN/NI	€ 1.794,00
--	------------

06527XX00 - 65527XX00 - 66527XX00 *	€ 1.794,00
-------------------------------------	------------

*XX: Pour toutes les autres finitions possibles, référez-vous à cette gamme de prix. / Для всех остальных возможных вариантов отделки обращайтесь к этому ценовому диапазону.

Indisponible dans les finitions BM - TT - BU - ON - FA - NM - OM - HM - AM - BB / Недоступны в следующих вариантах отделки BM - TT - BU - ON - FA - NM - OM - HM - AM - BB

Débit d'eau libre sans aérateur. / Свободный поток воды без аэратора.

PIÈCES DE RECHANGE / ЗАПАСНЫЕ ЧАСТИ

	9792 *	€ 19,00		9792 □	€ 19,00
	9600CR	€ 30,00		9600XXDN □	€ 53,00
	9600XX □	€ 53,00		00851CR00	€ 51,00
	00851XX00 *	€ 98,00		00117/DV	€ 29,00

*Chaud / Горяч.

□Froide / Холодн.

□ Pour les finitions peintes et mates, les tuyaux flexibles seront fournis dans une finition galvanique et un raccord conique en delrin noir. / В окрашенном и сатирированном исполнении шланги будут поставяться с гальваническим покрытием и черным делриновым колпачком.

□ Pièce de rechange pour les finitions galvaniques différentes du chrome. / Запчасть для гальванической отделки, отличной от хромированной.

*Remplacement pour les finitions autres que celles en chrome. / Замена для отделок отличных от хромированных.

ACCESSOIRES ET PIÈCES DE RECHANGE / АКССУАРЫ И ЗАПАСНЫЕ ЧАСТИ



06530/D-65530/D-66530/D

Groupe baignoire encastré avec kit montage s doublem душевым комплектом.

Смеситель для ванны скрытого монтажа с двойным душевым комплектом.

Détail flexible / Гибкая деталь page 22



ARTICLE COMPLET / ПОЛНОКОМПЛЕКТНЫЙ АРТИКУЛ

06530CR0D - 65530CR0D - 66530CR0D
CR € 905,00

PARTIE ENCASTRÉE / ВСТРОЕННАЯ ЧАСТЬ PARTIE EXTERNE À ASSOCIER / НАРУЖНАЯ СОВМЕСТИМАЯ ЧАСТЬ

FINITIONS / ОТДЕЛКА	
09680 € 189,00	06530CR0DEU 65530CR0DEU 66530CR0DEU CR € 745,00
	06530OR0DEU 65530OR0DEU 66530OR0DEU OR € 1.286,00
	06530OA0DEU 65530OA0DEU 66530OA0DEU OA/OP/CN/NI € 1.468,00
	06530XX0DEU 65530XX0DEU 66530XX0DEU * XX € 1.468,00

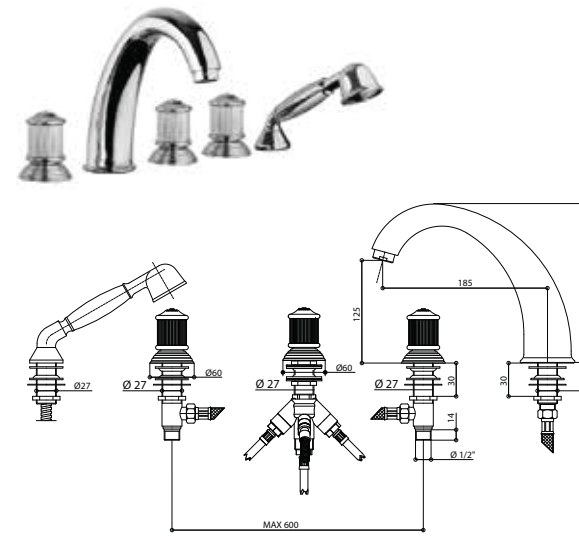
*XX: Pour toutes les autres finitions possibles, référez-vous à cette gamme de prix. / Для всех остальных возможных вариантов отделки обращайтесь к этому ценовому диапазону.

Indisponible dans les finitions BM - TT - BU - ON - FA - NM - OM - HM - AM - BB / Недоступны в следующих вариантах отделки BM - TT - BU - ON - FA - NM - OM - HM - AM - BB

06531/D-65531/D-66531/D-24531/D

Groupe cinq trous fixation sur baignoire avec kit douche.

Смеситель с пятью отверстиями и душевым комплектом, устанавливаемый на ванну.



*Chaude / Горяч.
□ Froide / Холодн.
□ Remplacement pour les finitions autres que celles en chrome. / Замена для отделок отличных от хромированных.
□ Les finitions peintes et satinées sont fournies avec un tuyau en filet de nylon. / Окрашенные и сатиновые отделки поставляются с шлангом из нейлоновой сетки.
□ Pièce de rechange pour les finitions galvaniques différentes du chrome. / Запчасть для гальванической отделки, отличной от хромированной.

ARTICLE COMPLET / ПОЛНОКОМПЛЕКТНЫЙ АРТИКУЛ

06531CR0D - 65531CR0D - 66531CR0D - 24531CRCL0D - 24531CRST0D - 24531CRRB0D € 1.209,00
CR

06531OR0D - 65531OR0D - 66531OR0D - 24531ORCL0D - 24531ORST0D - 24531ORRB0D € 1.933,00
OR

06531OA0D - 65531OA0D - 66531OA0D - 24531OA0D - 24531OAST0D - 24531OARB0D € 2.175,00
OA/OP/CN/NI

06531XX0D - 65531XX0D - 66531XX0D - 24531XXCL0D - 24531XXST0D - 24531XXRB0D * € 2.175,00
XX

*XX: Pour toutes les autres finitions possibles, référez-vous à cette gamme de prix. / Для всех остальных возможных вариантов отделки обращайтесь к этому ценовому диапазону.

Indisponible dans les finitions BM - TT - BU - ON - FA - NM - OM - HM - AM - BB / Недоступны в следующих вариантах отделки BM - TT - BU - ON - FA - NM - OM - HM - AM - BB

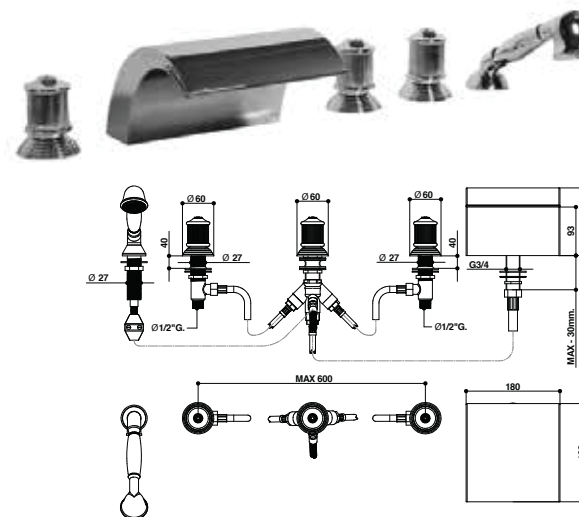
PIÈCES DE RECHANGE / ЗАПАСНЫЕ ЧАСТИ

	9792 *	€ 19,00		9792 □	€ 19,00
	09997CRVA	€ 15,00		9997XXVA □	€ 28,00
	9607CR	€ 40,00		9607XXNY □	€ 72,00
	9607XX *	€ 72,00		00851CRBV	€ 59,00
	00851XXBV □	€ 105,00		00112VI	€ 60,00

06535/D-65535/D-66535/D

Groupe cinq trous à fixation sur baignoire avec bec cascade et kit douche.

Смеситель с пятью отверстиями, каскадным изливом и душевым комплектом, устанавливаемый на ванну.



*Chaude / Горяч.
□ Froide / Холодн.
□ Les finitions peintes et satinées sont fournies avec un tuyau en filet de nylon. / Окрашенные и сатиновые отделки поставляются с шлангом из нейлоновой сетки.
□ Pièce de rechange pour les finitions galvaniques différentes du chrome. / Запчасть для гальванической отделки, отличной от хромированной.
□ Remplacement pour les finitions autres que celles en chrome. / Замена для отделок отличных от хромированных.

ARTICLE COMPLET / ПОЛНОКОМПЛЕКТНЫЙ АРТИКУЛ

06535CR0D - 65535CR0D - 66535CR0D - 24535CRCL0D - 24535CRST0D - 24535CRRB0D € 1.637,00
CR/CR

06535OR0D - 65535OR0D - 66535OR0D - 24535ORCL0D - 24535ORST0D - 24535ORRB0D € 2.619,00
OR/OR

06535OP0D - 65535OP0D - 66535OP0D - 24535OPCL0D - 24535OPST0D - 24535OPRB0D € 2.946,00
OP/CN/NI

06535XXCL0D - 65535XXST0D - 66535XXRB0D - 24535XXCL0D - 24535XXST0D - 24535XXRB0D * € 2.946,00
XX

*XX: Pour toutes les autres finitions possibles, référez-vous à cette gamme de prix. / Для всех остальных возможных вариантов отделки обращайтесь к этому ценовому диапазону.

Indisponible dans les finitions BM - TT - BU - ON - FA - NM - OM - HM - AM - BB - RB - NE - BI - RS - BM / Недоступны в следующих вариантах отделки BM - TT - BU - ON - FA - NM - OM - HM - AM - BB - RB - NE - BI - RS - BM

PIÈCES DE RECHANGE / ЗАПАСНЫЕ ЧАСТИ

	9792 *	€ 19,00		9792 □	€ 19,00
	9607CR	€ 40,00		9607XXNY □	€ 72,00
	9607XX *	€ 72,00		00851CRBV	€ 59,00
	00851XXBV *	€ 105,00		00112VI	€ 60,00

FINITIONS ET COULEURS / ОТДЕЛКА И ЦВЕТОВАЯ ГАММА



ACCESSOIRES ET PIÈCES DE RECHANGE / АКССУАРЫ И ЗАПАСНЫЕ ЧАСТИ

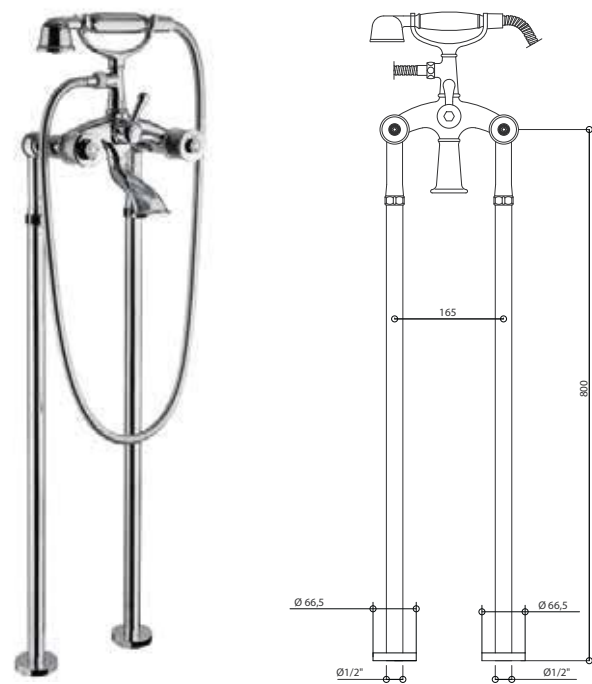


06528-65528-66528

Groupe baignoire externe sur colonnes au sol avec kit douche.

Внешний смеситель для ванны на напольных стойках с душевым комплектом.

Détail flexible / Гибкая деталь page 22



ARTICLE COMPLET / ПОЛНОКОМПЛЕКТНЫЙ АРТИКУЛ

06528CR00 - 65528CR00 - 66528CR00 CR	€ 1.303,00
06528OR00 - 65528OR00 - 66528OR00 OR	€ 2.084,00
06528OA00 - 65528OA00 - 66528OA00 OA/OP/CN/NI	€ 2.345,00
06528XX00 - 65528XX00 - 66528XX00 * XX	€ 2.345,00

*XX: Pour toutes les autres finitions possibles, référez-vous à cette gamme de prix. / Для всех остальных возможных вариантов отделки обращайтесь к этому ценовому диапазону.

Indisponible dans les finitions BM - TT - BU - ON - FA - NM - OM - HM - AM - BB / Недоступны в следующих вариантах отделки BM - TT - BU - ON - FA - NM - OM - HM - AM - BB

Débit d'eau libre sans aérateur. / Свободный поток воды без аэратора.

PIÈCES DE RECHANGE / ЗАПАСНЫЕ ЧАСТИ

9792 *	€ 19,00	9792 □	€ 19,00
9600CR	€ 30,00	9600XXDN □	€ 53,00
9600XX *	€ 53,00	00851CR00	€ 51,00
00851XX00 *	€ 98,00	00117/DV	€ 29,00

*Chaude / Горяч.

□ Froide / Холодн.

□ Pour les finitions peintes et mates, les tuyaux flexibles seront fournis dans une finition galvanique et un raccord conique en delrin noir. / В окрашенном и сатирированном исполнении шланги будут поставяться с гальваническим покрытием и черным делриновым колпачком.

*Pièce de rechange pour les finitions galvaniques différentes du chrome. / Запчасть для гальванической отделки, отличной от хрома.

■ Remplacement pour les finitions autres que celles en chrome. / Замена для отделок отличных от хрома.

06523-65523-66523

Groupe douche externe.

Внешний душевой смеситель.



ARTICLE COMPLET / ПОЛНОКОМПЛЕКТНЫЙ АРТИКУЛ

06523CR00 - 65523CR00 - 66523CR00 CR/CR	€ 428,00
06523OR00 - 65523OR00 - 66523OR00 OR/OR	€ 683,00
06523OA00 - 65523OA00 - 66523OA00 OA/OP/CN/NI	€ 768,00
06523XX00 - 65523XX00 - 66523XX00 * XX	€ 768,00

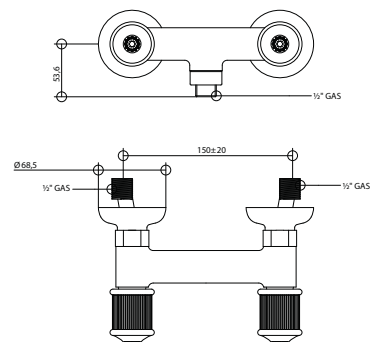
*XX: Pour toutes les autres finitions possibles, référez-vous à cette gamme de prix. / Для всех остальных возможных вариантов отделки обращайтесь к этому ценовому диапазону.

Indisponible dans les finitions BM - TT - BU - ON - FA - NM - OM - HM - AM - BB / Недоступны в следующих вариантах отделки BM - TT - BU - ON - FA - NM - OM - HM - AM - BB

PEUT ÊTRE ASSOCIÉ À / СОВМЕСТИМ С:

Tige coulissante / Душевая штанга - 871

Kit douche / Душевой комплект - 831



PIÈCES DE RECHANGE / ЗАПАСНЫЕ ЧАСТИ

9792 *	€ 19,00	9792 □	€ 19,00
--------	---------	--------	---------

*Chaude / Горяч.

□ Froide / Холодн.

FINITIONS ET COULEURS / ОТДЕЛКА И ЦВЕТОВАЯ ГАММА

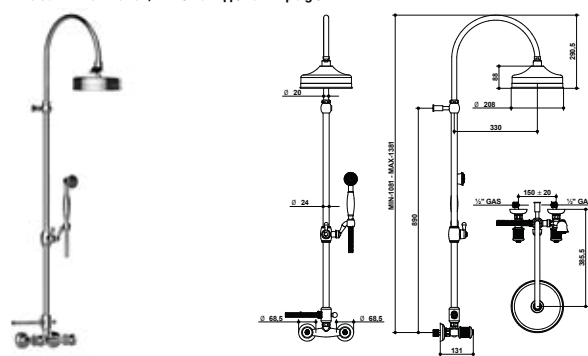


06537/D-65537/D-66537/D

Groupe douche externe avec tube, pomme et kit douche duplex.

Смеситель для душа внешнего монтажа со стойкой, душевой насадкой и двойным душевым комплектом.

Détail flexible / Гибкая деталь page 22



PIÈCES DE RECHANGE / ЗАПАСНЫЕ ЧАСТИ

9792 *	€ 19,00	9792 □	€ 19,00
9600CR	€ 30,00	9600XXDN □	€ 53,00
9600XX *	€ 53,00	00851CR00	€ 51,00
00851XX00 *	€ 98,00	121CRCL	€ 62,00
121XXCL *	€ 112,00	10860CR00	€ 281,00
10860XX00 *	€ 555,00		

ARTICLE COMPLET / ПОЛНОКОМПЛЕКТНЫЙ АРТИКУЛ

06537CR0D - 65537CR0D - 66537CR0D CR	€ 1.375,00
06537OR0D - 65537OR0D - 66537OR0D OR	€ 2.200,00
06537OA0D - 65537OA0D - 66537OA0D * OA/OP/CN/NI	€ 2.476,00
06537XX0D - 65537XX0D - 66537XX0D □ XX	€ 2.476,00

* Les variantes peintes et satinées en couleur mettent en valeur des éléments spécifiques dans une finition galvanique pour garantir des standards de qualité. / В вариантах окраски и матового цвета некоторые детали будут иметь гальваническую отделку, чтобы гарантировать стандарты качества.

□ XX: Pour toutes les autres finitions possibles, référez-vous à cette gamme de prix. / Для всех остальных возможных вариантов отделки обращайтесь к этому ценовому диапазону.

Indisponible dans les finitions BM - TT - BU - ON - FA - NM - OM - HM - AM - BB / Недоступны в следующих вариантах отделки BM - TT - BU - ON - FA - NM - OM - HM - AM - BB

Les variantes peintes et satinées en couleur mettent en valeur des éléments spécifiques dans une finition galvanique pour garantir des standards de qualité. / В вариантах окраски и матового цвета некоторые детали будут иметь гальваническую отделку, чтобы гарантировать стандарты качества.

*Chaude / Горяч.

□ Froide / Холодн.

□ Pour les finitions peintes et mates, les tuyaux flexibles seront fournis dans une finition galvanique et un raccord conique en delrin noir. / В окрашенном и сатирированном исполнении шланги будут поставяться с гальваническим покрытием и черным делриновым колпачком.

*Pièce de rechange pour les finitions galvaniques différentes du chrome. / Запчасть для гальванической отделки, отличной от хрома.

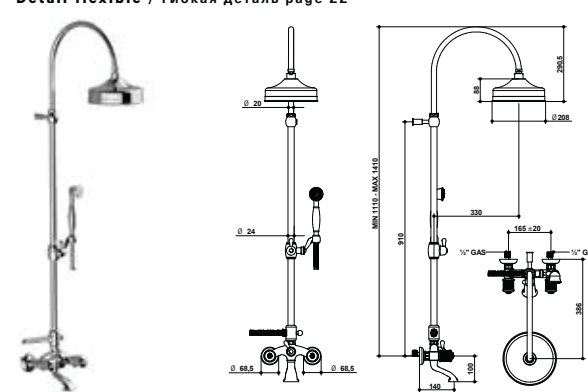
■ Remplacement pour les finitions autres que celles en chrome. / Замена для отделок отличных от хрома.

06536/D-65536/D-66536/D

Groupe baignoire/douche externe avec tube, pomme et kit douche duplex.

Смеситель для ванны и душа внешнего монтажа со стойкой, душевой насадкой и двойным душевым комплектом.

Détail flexible / Гибкая деталь page 22



PIÈCES DE RECHANGE / ЗАПАСНЫЕ ЧАСТИ

9792 *	€ 19,00	9792 □	€ 19,00
9600CR	€ 30,00	9600XXDN □	€ 53,00
9600XX *	€ 53,00	00851CR00	€ 51,00
00851XX00 *	€ 98,00	121CRCL	€ 62,00
00117/DV	€ 29,00	121XXCL *	€ 112,00
10860CR00	€ 281,00	10860XX00 *	€ 555,00

ARTICLE COMPLET / ПОЛНОКОМПЛЕКТНЫЙ АРТИКУЛ

06536CR0D - 65536CR0D - 66536CR0D CR/CR	€ 1.704,00
06536OR0D - 65536OR0D - 66536OR0D OR/OR	€ 2.716,00
06536OA0D - 65536OA0D - 66536OA0D * OA/OP/CN/NI	€ 3.066,00
06536XX0D - 65536XX0D - 66536XX0D □ XX	€ 3.066,00

* Les variantes peintes et satinées en couleur mettent en valeur des éléments spécifiques dans une finition galvanique pour garantir des standards de qualité. / В вариантах окраски и матового цвета некоторые детали будут иметь гальваническую отделку, чтобы гарантировать стандарты качества.

□ XX: Pour toutes les autres finitions possibles, référez-vous à cette gamme de prix. / Для всех остальных возможных вариантов отделки обращайтесь к этому ценовому диапазону.

Indisponible dans les finitions BM - TT - BU - ON - FA - NM - OM - HM - AM - BB / Недоступны в следующих вариантах отделки BM - TT - BU - ON - FA - NM - OM - HM - AM - BB

Les variantes peintes et satinées en couleur mettent en valeur des éléments spécifiques dans une finition galvanique pour garantir des standards de qualité. / В вариантах окраски и матового цвета некоторые детали будут иметь гальваническую отделку, чтобы гарантировать стандарты качества.

Débit d'eau libre sans aérateur. / Свободный поток воды без аэратора.

*Chaude / Горяч.

□ Froide / Холодн.

□ Pour les finitions peintes et mates, les tuyaux flexibles seront fournis dans une finition galvanique et un raccord conique en delrin noir. / В окрашенном и сатирированном исполнении шланги будут поставяться с гальваническим покрытием и черным делриновым колпачком.

*Pièce de rechange pour les finitions galvaniques différentes du chrome. / Запчасть для гальванической отделки, отличной от хрома.

■ Remplacement pour les finitions autres que celles en chrome. / Замена для отделок отличных от хрома.

ACCESSOIRES ET PIÈCES DE RECHANGE / АКСЕССУАРЫ И ЗАПАСНЫЕ ЧАСТИ

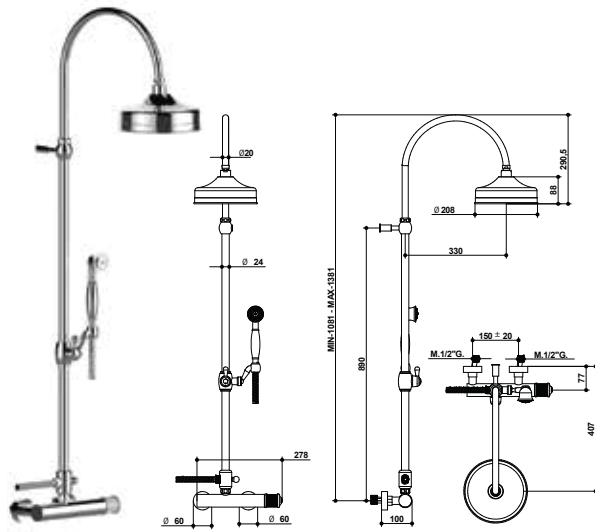


06555/D-65555/D-66555/OD

Groupe douche externe mitigeur avec tube, pomme et kit douche duplex.

Смеситель для душа внешнего монтажа со стойкой, душевой насадкой и двойным душевым комплектом.

Détail flexible / Гибкая деталь page 22



* Pour les finitions peintes et mates, les tuyaux flexibles seront fournis dans une finition galvanique et un raccord conique en delrin noir. / В окрашенном и сатинованном исполнении шланги будут поставляться с гальваническим покрытием и черным делриновым колпачком.
 □ Pièce de rechange pour les finitions galvaniques différentes du chrome. / Запчасть для гальванической отделки, отличной от хрома.
 □ Remplacement pour les finitions autres que celles en chrome. / Замена для отделок отличных от хрома.
 ▲ Les finitions peintes et satinées sont fournies avec un tuyau en PVC noir. / Окрашенные и сатиновые отделки поставляются с черным шлангом из ПВХ.

ARTICLE COMPLET / ПОЛНОКОМПЛЕКТНЫЙ АРТИКУЛ

06555CR0D - 65555CR0D - 66555CR0D CR	€ 2.014,00
06555OR0D - 65555OR0D - 66555OR0D OR	€ 3.223,00
06555OA0D - 65555OA0D - 66555OA0D * OA/OP/CN/NI	€ 3.626,00
06555XX0D - 65555XX0D - 66555XX0D □ XX	€ 3.626,00

* Les variantes peintes et satinées en couleur mettent en valeur des éléments spécifiques dans une finition galvanique pour garantir des standards de qualité. / В вариантах окраски и матового цвета некоторые детали будут иметь гальваническую отделку, чтобы гарантировать стандарты качества.

□ XX: Pour toutes les autres finitions possibles, référez-vous à cette gamme de prix. / Для всех остальных возможных вариантов отделки обращайтесь к этому ценовому диапазону.

Indisponible dans les finitions BM - TT - BU - ON - FA - NM - OM - HM - AM - BB / Недоступны в следующих вариантах отделки BM - TT - BU - ON - FA - NM - OM - HM - AM - BB

PIÈCES DE RECHANGE / ЗАПАСНЫЕ ЧАСТИ

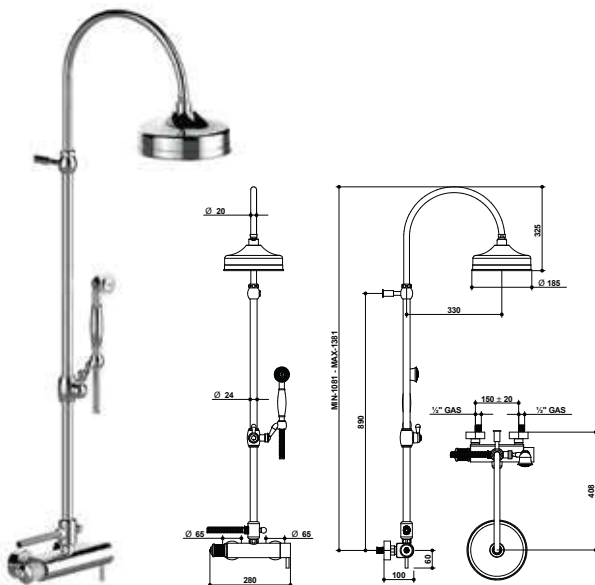
9813	€ 26,00	9600CR	€ 30,00
9600XXDN *	€ 53,00	9600XX □	€ 53,00
00851CR00	€ 51,00	00851XX00 □	€ 98,00
00121CRCL	€ 62,00	00121XXCL □	€ 112,00
10860CR00	€ 281,00	10860XX00 ▲	€ 555,00

06547/D-65547/D-66547/D

Groupe douche externe thermostatique avec tube, pomme et kit douche duplex.

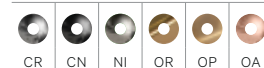
Термостатическая для душа внешнего монтажа со стойкой, душевой насадкой и двойным душевым комплектом.

Détail flexible / Гибкая деталь page 22



* Cartouche de mélange / Картридж смесителя
 □ Cartouche d'ouverture-fermeture / Картридж открывания-закрывания
 □ Pour les finitions peintes et mates, les tuyaux flexibles seront fournis dans une finition galvanique et un raccord conique en delrin noir. / В окрашенном и сатинованном исполнении шланги будут поставляться с гальваническим покрытием и черным делриновым колпачком.
 □ Pièce de rechange pour les finitions galvaniques différentes du chrome. / Запчасть для гальванической отделки, отличной от хрома.
 ▲ Remplacement pour les finitions autres que celles en chrome. / Замена для отделок отличных от хрома.

FINITIONS ET COULEURS / ОТДЕЛКА И ЦВЕТОВАЯ ГАММА



06916-66916 MITIGEUR INTÉGRÉ / ВСТРОЕННЫЙ СМЕСИТЕЛЬ

Kit douche bidet pour WC encastré avec mitigeur progressif intégré et douchette.

Душевой комплект для биде скрытого монтажа с встроенным прогрессивным смесителем и ручным душем.



ARTICLE COMPLET / ПОЛНОКОМПЛЕКТНЫЙ АРТИКУЛ

06916CR00 - 66916CR00 CR	€ 427,00
-----------------------------	----------

PARTIE ENCASTRÉE / ВСТРОЕННАЯ ЧАСТЬ

09490/CP € 78,00

PARTIE EXTERNE À ASSOCIER / НАРУЖНАЯ СОВМЕСТИМАЯ ЧАСТЬ

FINITIONS / ОТДЕЛКА

06916CREU 66916CREU CR	€ 366,00
06916OREU 66916OREU OR	€ 622,00
06916OAEU 66916OAEU * OA/OP/CN/NI	€ 712,00
06916XXEU 66916XXEU □ XX	€ 712,00

* Les variantes peintes et satinées en couleur mettent en valeur des éléments spécifiques dans une finition galvanique pour garantir des standards de qualité. / В вариантах окраски и матового цвета некоторые детали будут иметь гальваническую отделку, чтобы гарантировать стандарты качества.

□ XX: Pour toutes les autres finitions possibles, référez-vous à cette gamme de prix. / Для всех остальных возможных вариантов отделки обращайтесь к этому ценовому диапазону.

Indisponible dans les finitions BM - TT - BU - ON - FA - NM - OM - HM - AM - BB / Недоступны в следующих вариантах отделки BM - TT - BU - ON - FA - NM - OM - HM - AM - BB

ARTICLE COMPLET / ПОЛНОКОМПЛЕКТНЫЙ АРТИКУЛ

06547CR0D - 65547CR0D - 66547CR0D CR	€ 2.078,00
06547OR0D - 65547OR0D - 66547OR0D OR	€ 3.325,00
06547OA0D - 65547OA0D - 66547OA0D * OA/OP/CN/NI	€ 3.740,00
06547XX0D - 65547XX0D - 66547XX0D □ XX	€ 3.740,00

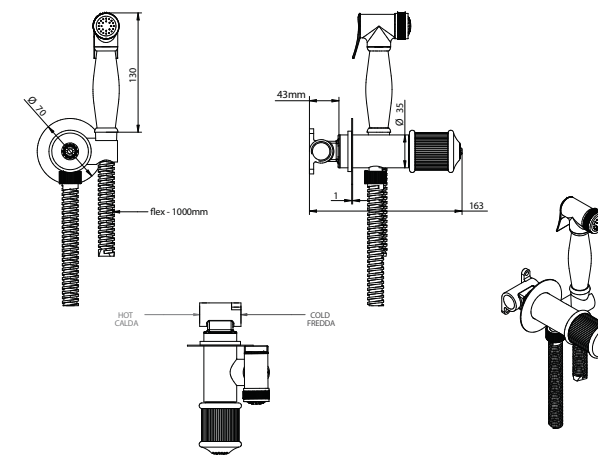
* Les variantes peintes et satinées en couleur mettent en valeur des éléments spécifiques dans une finition galvanique pour garantir des standards de qualité. / В вариантах окраски и матового цвета некоторые детали будут иметь гальваническую отделку, чтобы гарантировать стандарты качества.

□ XX: Pour toutes les autres finitions possibles, référez-vous à cette gamme de prix. / Для всех остальных возможных вариантов отделки обращайтесь к этому ценовому диапазону.

Indisponible dans les finitions BM - TT - BU - ON - FA - NM - OM - HM - AM - BB / Недоступны в следующих вариантах отделки BM - TT - BU - ON - FA - NM - OM - HM - AM - BB

PIÈCES DE RECHANGE / ЗАПАСНЫЕ ЧАСТИ

8900ES *	€ 151,00	9792 □	€ 19,00
9600CR	€ 30,00	9600XXDN □	€ 53,00
9600XX ▲	€ 53,00	00851CR00	€ 51,00
00851XX00 *	€ 98,00	00121CRCL	€ 62,00
00121XXCL *	€ 112,00	10860CR00	€ 281,00
10860XX00 *	€ 555,00		



RALLONGE / УДЛИНИТЕЛЬ

00916CRPR	€ 70,00	00916XXPR	€ 112,00
-----------	---------	-----------	----------

PIÈCES DE RECHANGE / ЗАПАСНЫЕ ЧАСТИ

9820	€ 30,00	09610CR	€ 41,00
9610XXDN *	€ 74,00	9610XX □	€ 74,00
00902CRDO	€ 51,00	00902XXDO □	€ 88,00

* Pour les finitions peintes et mates, les tuyaux flexibles seront fournis dans une finition galvanique et un raccord conique en delrin noir. / В окрашенном и сатинованном исполнении шланги будут поставляться с гальваническим покрытием и черным делриновым колпачком.
 □ Pièce de rechange pour les finitions galvaniques différentes du chrome. / Запчасть для гальванической отделки, отличной от хрома.
 □ Remplacement pour les finitions autres que celles en chrome. / Замена для отделок отличных от хрома.

ACCESSOIRES ET PIÈCES DE RECHANGE / АКССУАРЫ И ЗАПАСНЫЕ ЧАСТИ

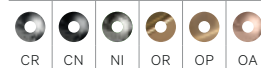


IMPERO



Art. 041010A00

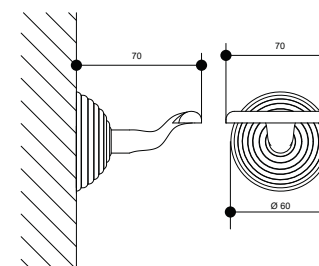
FINITIONS ET COULEURS / ОТДЕЛКА И ЦВЕТОВАЯ ГАММА



06001

Patère.

Вешалка.



ARTICLE COMPLET / ПОЛНОКОМПЛЕКТНЫЙ АРТИКУЛ

06001CR00 CR	€ 99,00
06001OR00 OR	€ 158,00
06001OA00 OA/OP/CN/NI	€ 176,00
06001XX00 * XX	€ 176,00

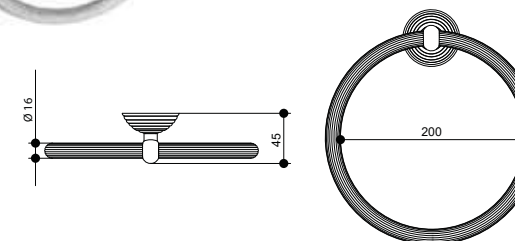
*XX: Pour toutes les autres finitions possibles, référez-vous à cette gamme de prix. / Для всех остальных возможных вариантов отделки обращайтесь к этому ценовому диапазону.

Indisponible dans les finitions BM - TT - BU - ON - FA - NM - OM - HM - BB - AM / Недоступны в следующих вариантах отделки BM - TT - BU - ON - FA - NM - OM - HM - BB - AM

06004

Anneau porte-serviettes.

Держатель для полотенца в форме кольца.



ARTICLE COMPLET / ПОЛНОКОМПЛЕКТНЫЙ АРТИКУЛ

06004CR00 CR	€ 145,00
06004OR00 OR	€ 229,00
06004OA00 OA/OP/CN/NI	€ 259,00
06004XX00 * XX	€ 259,00

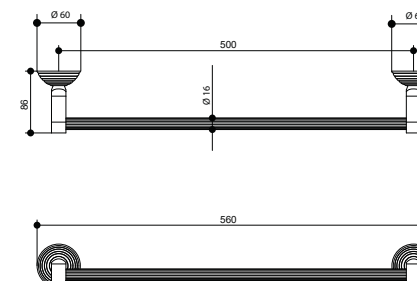
*XX: Pour toutes les autres finitions possibles, référez-vous à cette gamme de prix. / Для всех остальных возможных вариантов отделки обращайтесь к этому ценовому диапазону.

Indisponible dans les finitions BM - TT - BU - ON - FA - NM - OM - HM - BB - AM / Недоступны в следующих вариантах отделки BM - TT - BU - ON - FA - NM - OM - HM - BB - AM

06007/50

Porte-serviettes 500 mm.

Держатель для полотенца 500 мм.



ARTICLE COMPLET / ПОЛНОКОМПЛЕКТНЫЙ АРТИКУЛ

06007CR50 CR	€ 219,00
06007OR50 OR	€ 348,00
06007OA50 OA/OP/CN/NI	€ 394,00
06007XX50 * XX	€ 394,00

*XX: Pour toutes les autres finitions possibles, référez-vous à cette gamme de prix. / Для всех остальных возможных вариантов отделки обращайтесь к этому ценовому диапазону.

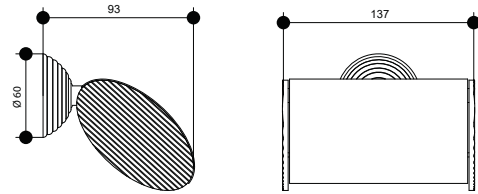
Indisponible dans les finitions BM - TT - BU - ON - FA - NM - OM - HM - BB - AM / Недоступны в следующих вариантах отделки BM - TT - BU - ON - FA - NM - OM - HM - BB - AM

ACCESSOIRES ET PIÈCES DE RECHANGE / АКССУАРЫ И ЗАПАСНЫЕ ЧАСТИ

VERRE
СТАКАНPOMPE DISTRIBUTEUR
ДОЗАТОРPORTE-SAVON
МЫЛЬНИЦАPORTE-BROSSE WC
ПОДСТАВКА ДЛЯ ЕРШИКАBROSSE WC
ЕРШИК

06008

Dérouleur à papier toilette avec rabat. Держатель туалетной бумаги с откидной крышкой.



ARTICLE COMPLET / ПОЛНОКОМПЛЕКТНЫЙ АРТИКУЛ

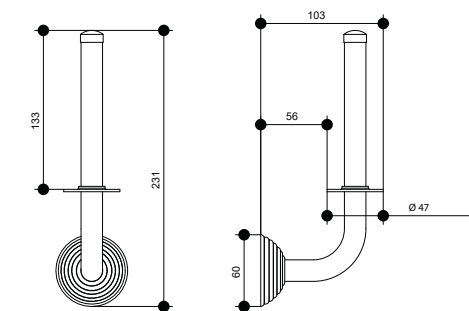
06008CR00 CR	€ 176,00
06008OR00 OR	€ 281,00
06008OA00 OA/OP/CN/NI	€ 317,00
06008XX00 * XX	€ 317,00

*XX: Pour toutes les autres finitions possibles, référez-vous à cette gamme de prix. / Для всех остальных возможных вариантов отделки обращайтесь к этому ценовому диапазону.

Indisponible dans les finitions BM - TT - BU - ON - FA - NM - OM - HM - BB - AM / Недоступны в следующих вариантах отделки BM - TT - BU - ON - FA - NM - OM - HM - BB - AM

06010

Porte-rouleau de papier toilette de réserve. Держатель запасной туалетной бумаги.



ARTICLE COMPLET / ПОЛНОКОМПЛЕКТНЫЙ АРТИКУЛ

06010CR00 CR	€ 120,00
06010OR00 OR	€ 190,00
06010OA00 OA/OP/CN/NI	€ 216,00
06010XX00 * XX	€ 216,00

*XX: Pour toutes les autres finitions possibles, référez-vous à cette gamme de prix. / Для всех остальных возможных вариантов отделки обращайтесь к этому ценовому диапазону.

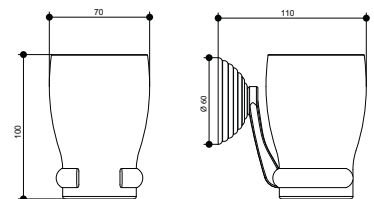
Indisponible dans les finitions BM - TT - BU - ON - FA - NM - OM - HM - BB - AM / Недоступны в следующих вариантах отделки BM - TT - BU - ON - FA - NM - OM - HM - BB - AM

PIÈCES DE RECHANGE / ЗАПАСНЫЕ ЧАСТИ

	15701	€ 62,00
--	-------	---------

06014

Porte-verre. Подстаканник.



ARTICLE COMPLET / ПОЛНОКОМПЛЕКТНЫЙ АРТИКУЛ

06014CR00 CR	€ 155,00
06014OR00 OR	€ 247,00
06014OA00 OA/OP/CN/NI	€ 281,00
06014XX00 * XX	€ 281,00

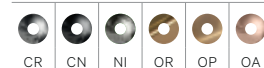
*XX: Pour toutes les autres finitions possibles, référez-vous à cette gamme de prix. / Для всех остальных возможных вариантов отделки обращайтесь к этому ценовому диапазону.

Indisponible dans les finitions BM - TT - BU - ON - FA - NM - OM - HM - BB - AM / Недоступны в следующих вариантах отделки BM - TT - BU - ON - FA - NM - OM - HM - BB - AM

PIÈCES DE RECHANGE / ЗАПАСНЫЕ ЧАСТИ

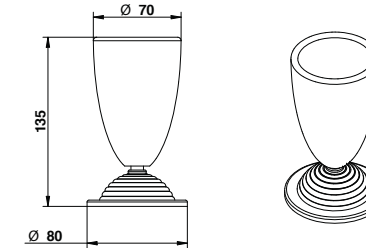
	15701	€ 62,00
--	-------	---------

FINITIONS ET COULEURS / ОТДЕЛКА И ЦВЕТОВАЯ ГАММА



06012

Porte-verre à poser. Настольный подстаканник.



ARTICLE COMPLET / ПОЛНОКОМПЛЕКТНЫЙ АРТИКУЛ

06012CR00 CR	€ 197,00
06012OR00 OR	€ 315,00
06012OA00 OA/OP/CN/NI	€ 353,00
06012XX00 * XX	€ 353,00

*XX: Pour toutes les autres finitions possibles, référez-vous à cette gamme de prix. / Для всех остальных возможных вариантов отделки обращайтесь к этому ценовому диапазону.

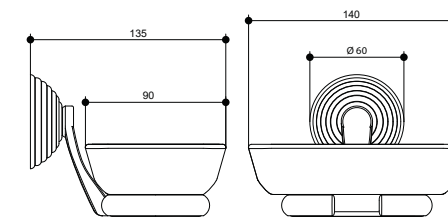
Indisponible dans les finitions BM - TT - BU - ON - FA - NM - OM - HM - BB - AM / Недоступны в следующих вариантах отделки BM - TT - BU - ON - FA - NM - OM - HM - BB - AM

PIÈCES DE RECHANGE / ЗАПАСНЫЕ ЧАСТИ

	26701	€ 57,00
--	-------	---------

06015

Porte-savon. Мыльница.



ARTICLE COMPLET / ПОЛНОКОМПЛЕКТНЫЙ АРТИКУЛ

06015CR00 CR	€ 161,00
06015OR00 OR	€ 257,00
06015OA00 OA/OP/CN/NI	€ 287,00
06015XX00 * XX	€ 287,00

*XX: Pour toutes les autres finitions possibles, référez-vous à cette gamme de prix. / Для всех остальных возможных вариантов отделки обращайтесь к этому ценовому диапазону.

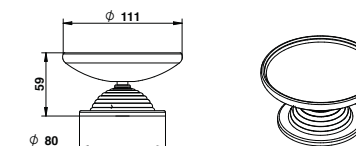
Indisponible dans les finitions BM - TT - BU - ON - FA - NM - OM - HM - BB - AM / Недоступны в следующих вариантах отделки BM - TT - BU - ON - FA - NM - OM - HM - BB - AM

PIÈCES DE RECHANGE / ЗАПАСНЫЕ ЧАСТИ

	15700	€ 62,00
--	-------	---------

06018

Porte-savon à poser. Настольная мыльница.



ARTICLE COMPLET / ПОЛНОКОМПЛЕКТНЫЙ АРТИКУЛ

06018CR00 CR	€ 203,00
06018OR00 OR	€ 321,00
06018OA00 OA/OP/CN/NI	€ 360,00
06018XX00 * XX	€ 360,00

*XX: Pour toutes les autres finitions possibles, référez-vous à cette gamme de prix. / Для всех остальных возможных вариантов отделки обращайтесь к этому ценовому диапазону.

Indisponible dans les finitions BM - TT - BU - ON - FA - NM - OM - HM - BB - AM / Недоступны в следующих вариантах отделки BM - TT - BU - ON - FA - NM - OM - HM - BB - AM

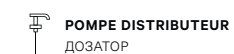
PIÈCES DE RECHANGE / ЗАПАСНЫЕ ЧАСТИ

	26700	€ 62,00
--	-------	---------

ACCESSOIRES ET PIÈCES DE RECHANGE / АКСЕССУАРЫ И ЗАПАСНЫЕ ЧАСТИ



VERRE
СТАКАН



POMPE DISTRIBUTEUR
ДОЗАТОР



PORTE-SAVON
МЫЛЬНИЦА



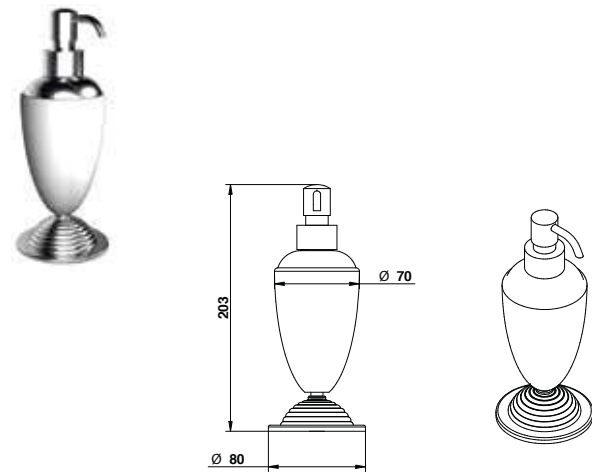
PORTE-BROSSE WC
ПОДСТАВКА ДЛЯ ЕРШИКА



BROSSE WC
ЕРШИК

06024

Porte-distributeur de savon liquide à poser. Настольный дозатор.



ARTICLE COMPLET / ПОЛНОКОМПЛЕКТНЫЙ АРТИКУЛ

06024CR00 CR	€ 264,00
06024OR00 OR	€ 422,00
06024OA00 OA/OP/CN/NI	€ 476,00
06024XX00 * XX	€ 476,00

*XX: Pour toutes les autres finitions possibles, référez-vous à cette gamme de prix. / Для всех остальных возможных вариантов отделки обращайтесь к этому ценовому диапазону.

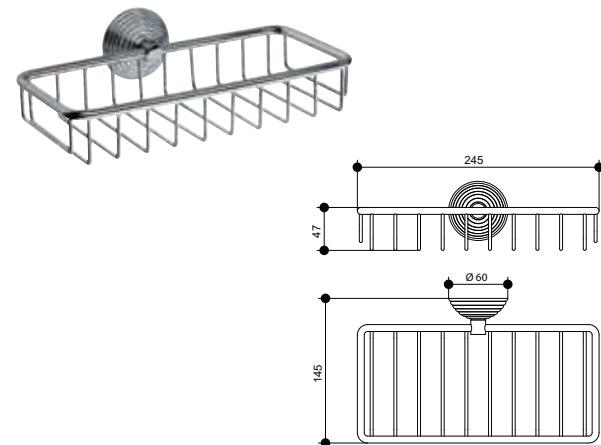
Indisponible dans les finitions BM - TT - BU - ON - FA - NM - OM - HM - BB - AM / Недоступны в следующих вариантах отделки BM - TT - BU - ON - FA - NM - OM - HM - BB - AM

PIÈCES DE RECHANGE / ЗАПАСНЫЕ ЧАСТИ

30698	€ 44,00
-------	---------

06013

Panier rectangulaire. Прямоугольная корзина.



ARTICLE COMPLET / ПОЛНОКОМПЛЕКТНЫЙ АРТИКУЛ

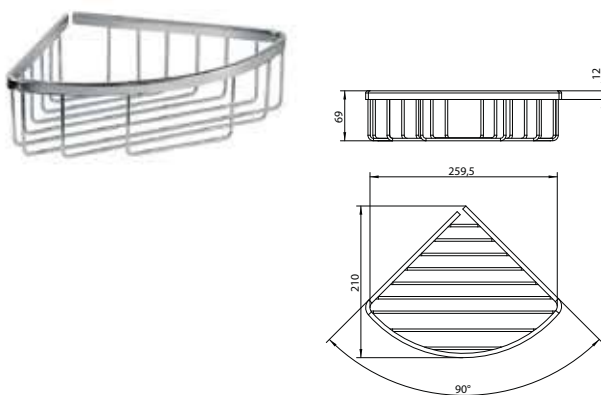
06013CR00 CR	€ 169,00
06013OR00 OR	€ 285,00
06013OA00 OA/OP/CN/NI	€ 304,00
06013XX00 * XX	€ 304,00

*XX: Pour toutes les autres finitions possibles, référez-vous à cette gamme de prix. / Для всех остальных возможных вариантов отделки обращайтесь к этому ценовому диапазону.

Indisponible dans les finitions BM - TT - BU - ON - FA - NM - OM - HM - BB - AM / Недоступны в следующих вариантах отделки BM - TT - BU - ON - FA - NM - OM - HM - BB - AM

30011

Panier d'angle simple en laiton. Одинарная угловая решетчатая полочка из латуни.



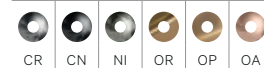
ARTICLE COMPLET / ПОЛНОКОМПЛЕКТНЫЙ АРТИКУЛ

30011CR00 CR	€ 110,00
30011BI00 BI/NE	€ 154,00
30011AV00 AV/GE/AU/EO/DS/HO/MI/OR/NS/PL/NI/FA	€ 175,00
30011OP00 OP/CN/OA	€ 198,00
30011XX00 * XX	€ 198,00

*XX: Pour toutes les autres finitions possibles, référez-vous à cette gamme de prix. / Для всех остальных возможных вариантов отделки обращайтесь к этому ценовому диапазону.

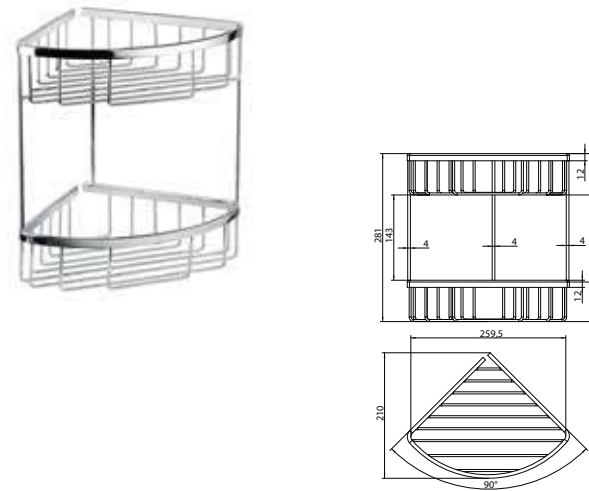
Indisponible dans les finitions BM - TT - BU - ON - NM - OM - HM - BB - AM / Недоступны в следующих вариантах отделки BM - TT - BU - ON - NM - OM - HM - BB - AM

FINITIONS ET COULEURS / ОТДЕЛКА И ЦВЕТОВАЯ ГАММА



30021

Panier d'angle double en laiton. Угловая двойная корзина из латуни.



ARTICLE COMPLET / ПОЛНОКОМПЛЕКТНЫЙ АРТИКУЛ

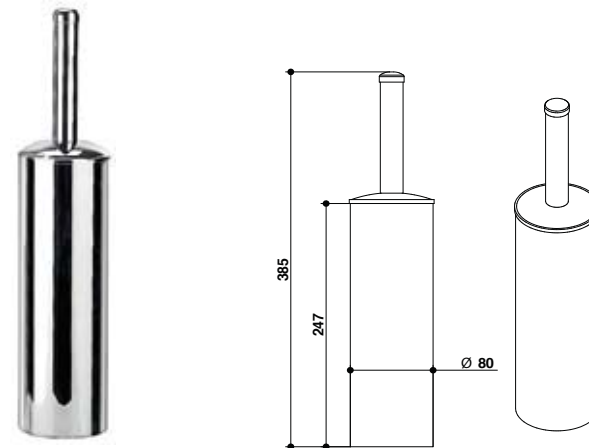
30021CR00 CR	€ 218,00
30021BM00 BM/BI/NE	€ 316,00
30021AV00 AV/GE/AU/EO/DS/HO/MI/OR/FA/NS/NI/PL	€ 348,00
30021OP00 OP/CN/OA	€ 392,00
30021XX00 * XX	€ 392,00

*XX: Pour toutes les autres finitions possibles, référez-vous à cette gamme de prix. / Для всех остальных возможных вариантов отделки обращайтесь к этому ценовому диапазону.

Indisponible dans les finitions BM - TT - BU - ON - NM - OM - HM - BB - AM / Недоступны в следующих вариантах отделки BM - TT - BU - ON - NM - OM - HM - BB - AM

21025

Porte-brosse de toilette avec base en ABS anti-rayures. Держатель для туалетной ершика с устойчивым к царапинам основанием из АБС-пластика.



ARTICLE COMPLET / ПОЛНОКОМПЛЕКТНЫЙ АРТИКУЛ

21025CR00 CR	€ 165,00
21025CO00 CO	€ 197,00
21025BI00 BI/NE	€ 206,00
21025RS00 RS/SS/SB/LI/BU/ON	€ 240,00
21025AV00 AV/GE/AU/EO/DS/HO/MI/BB/OR/FA/NS/NI/PL/BM	€ 262,00
21025OP00 OP/CN/OA	€ 296,00
21025XX00 * XX	€ 296,00

*XX: Pour toutes les autres finitions possibles, référez-vous à cette gamme de prix. / Для всех остальных возможных вариантов отделки обращайтесь к этому ценовому диапазону.

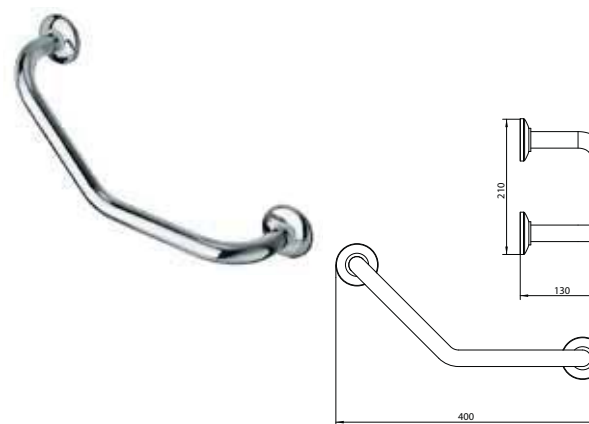
Indisponible dans les finitions HM - NM / Недоступны в следующих вариантах отделки HM - NM

PIÈCES DE RECHANGE / ЗАПАСНЫЕ ЧАСТИ

30720 Noir / черный	€ 14,00
------------------------	---------

04104

Barre d'appui pour baignoire. Поручень для ванны.



ARTICLE COMPLET / ПОЛНОКОМПЛЕКТНЫЙ АРТИКУЛ

04104CR00 CR	€ 192,00
04104AV00 AV/GE/AU/EO/DS/HO/MI/OR/NS/NI/PL	€ 307,00
04104OP00 OP/CN/OA	€ 346,00
04104XX00 * XX	€ 346,00

*XX: Pour toutes les autres finitions possibles, référez-vous à cette gamme de prix. / Для всех остальных возможных вариантов отделки обращайтесь к этому ценовому диапазону.

Indisponible dans les finitions BM - TT - BU - ON - FA - NM - OM - HM - BB - AM / Недоступны в следующих вариантах отделки BM - TT - BU - ON - FA - NM - OM - HM - BB - AM

ACCESSOIRES ET PIÈCES DE RECHANGE / АКСЕССУАРЫ И ЗАПАСНЫЕ ЧАСТИ



VERRE
СТАКАН



POMPE DISTRIBUTEUR
ДОЗАТОР



PORTE-SAVON
МЫЛНИЦА



PORTE-BROSSE WC
ПОДСТАВКА ДЛЯ ЕРШИКА

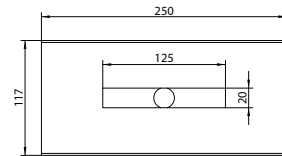


BROSSE WC
ЕРШИК

04103

Porte-mouchoirs mural/à poser en acier.

Настенный/настойный контейнер из стали для салфеток.



ARTICLE COMPLET / ПОЛНОКОМПЛЕКТНЫЙ АРТИКУЛ

04103CR00 CR	€ 203,00
04103AV00 AV/GE/AU/EO/DS/HO/MI/NS/NI/PL	€ 324,00
04103OP00 OP/CN/OR/OA	€ 365,00
04103XX00 * XX	€ 365,00

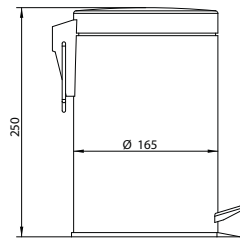
* XX: Pour toutes les autres finitions possibles, référez-vous à cette gamme de prix. / Для всех остальных возможных вариантов отделки обращайтесь к этому ценовому диапазону.

Indisponible dans les finitions BM - TT - BU - ON - FA - NM - OM - HM - BB - AM / Недоступны в следующих вариантах отделки BM - TT - BU - ON - FA - NM - OM - HM - BB - AM

04102

Poubelle à pédale avec couvercle, capacité 3 l.

Мусорный контейнер с педалью объемом 3 литра.



ARTICLE COMPLET / ПОЛНОКОМПЛЕКТНЫЙ АРТИКУЛ

04102CR00 CR	€ 145,00
04102AV00 AV/GE/AU/EO/DS/HO/MI/NS/NI/PL	€ 392,00
04102OP00 OP/CN/OR/OA	€ 472,00
04102XX00 * XX	€ 472,00

* XX: Pour toutes les autres finitions possibles, référez-vous à cette gamme de prix. / Для всех остальных возможных вариантов отделки обращайтесь к этому ценовому диапазону.

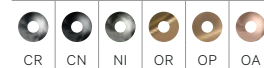
Indisponible dans les finitions BM - TT - BU - ON - FA - OM - BB - NM - NM - AM / Недоступны в следующих вариантах отделки BM - TT - BU - ON - FA - OM - BB - NM - NM - AM

Disponibile sur demande Fût de 5 litres. / Доступна по запросу Бочка 5 литров.



Art. 041010A00 + Art. 041040A00

FINITIONS ET COULEURS / ОТДЕЛКА И ЦВЕТОВАЯ ГАММА



ACCESSOIRES ET PIÈCES DE RECHANGE / АКСЕССУАРЫ И ЗАПАСНЫЕ ЧАСТИ



VERRE
СТАКАН



POMPE DISTRIBUTEUR
ДОЗАТОР



PORTE-SAVON
МЫЛЬНИЦА



PORTE-BROSSE WC
ПОДСТАВКА ДЛЯ ЕРШИКА



BROSSE WC
ЕРШИК

FLEUR

DESIGN CENTER BY
BONGIO LAB

ECLECTIC
MOOD



DOUCHE / ДУШ
Art. 008880R55
Art. 125420R04
Art. 008310R00
Art. 008670RNR

LAVABO / РАКОВИНА
Art. 125010R00

ACCESSOIRES / АКСЕССУАРЫ
Art. 110120R00
Art. 110180R00
Art. 110070R50
Art. 110010R00
Art. 040420R00



UN LUXE EXCLUSIF

Эксклюзивная роскошь

Les lignes florales dorées à 24 carats et les inserts en porcelaine blanche et noire font de FLEUR la solution parfaite non seulement pour les applications les plus exclusives du luxe international mais également pour des salles de bains d'inspirations variées, auxquelles on souhaite apporter une connotation de prestige unique.

Цветочные узоры с 24-каратной позолотой и вставки из белого и черного фарфора делают FLEUR идеальным решением не только для реализации самых эксклюзивных проектов международного уровня, но и для оформления ванн в престижном и уникальном стиле.





LAVABO / РАКОВИНА
Art. 12501OR00

BAIGNOIRE / ВАННА
Art. 12535OR0D

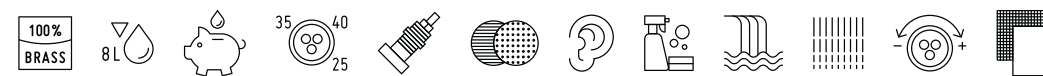
DOUCHE / ДУШ
Art. 00888OR55
Art. 12542OR04
Art. 00831OR00
Art. 00867ORNR



#GOLD&BLACK
ALLURE

INFORMATIONS TECHNIQUES

Техническая Информация



MÉCANISMES : les séries Fleur Blanc et Noir sont dotées de mécanismes à disques céramiques 1/4 tour et d'une cartouche progressive Ø 35 mm. La température du circuit ne doit pas dépasser 70°C. La pression de fonctionnement conseillée est de 3 bars.

DISTRIBUTION : les séries Fleur Blanc et Noir ont un type de distribution souple. **Les lavabos et les bidets sont dotés d'un limiteur de débit de 6 l/m, ce qui permet d'importantes économies d'eau.**

INSTALLATION : tous les articles encastrés Bongio complets sont fournis avec les parties à encastrer correspondantes.

Les articles pour douche et baignoire externes ont un entraxe de 15±20 mm.

Pour les articles pour lavabo et bidet, à un ou trois trous, à installer sur plan, il faut réaliser des trous Ø 35 mm max.

ВНУТРЕННИЙ МЕХАНИЗМ: Коллекция Fleur Blanc e Noir оснащена механизмом с керамическими дисками в 1/4 оборота и прогрессивным картриджем диаметром 35 мм. Температура установки не должна превышать 70°C. Рекомендуемое давление: 3 бар.

ПОДАЧА ВОДЫ: Коллекция Fleur Blanc e Noir отличается мягкой подачей воды. **Раковины и биде оснащены регуляторами подачи на 6 л/мин, что позволяет значительно снизить расход воды.**

УСТАНОВКА: Все встраиваемые изделия Bongio оснащены соответствующими частями для встройки.

Наружные души и ванны имеют межосевое расстояние в 15±20 мм.

Для установки раковины или биде, с одним и тремя отверстиями, необходимо подготовить отверстия диаметром максимум 35 мм.

POIGNÉES / РЫЧАГИ



11... Porcelaine blanche + Décorations Chrome et Or / Белый фарфор + Декор из Хрома или Золота

12... Porcelaine noire + Décorations Chrome et Or / Черный фарфор + Декор из Хрома или Золота

Poignées 11 ... et 12 ... en combinaison avec les finitions suivantes: Ручки 11 ... и 12 ... в сочетании со следующими отделками: NS - PL - NI - OP

FINITIONS ET COULEURS / ОТДЕЛКА И ЦВЕТОВАЯ ГАММА

DÉTAILS / СТРАНИЦА С ДЕТАЛЯМИ 18



Fiches techniques et notices de montage consultables et téléchargeables sur le site www.bongio.com

Листы технических данных и инструкции по сборке можно найти и загрузить с веб-сайта www.bongio.com

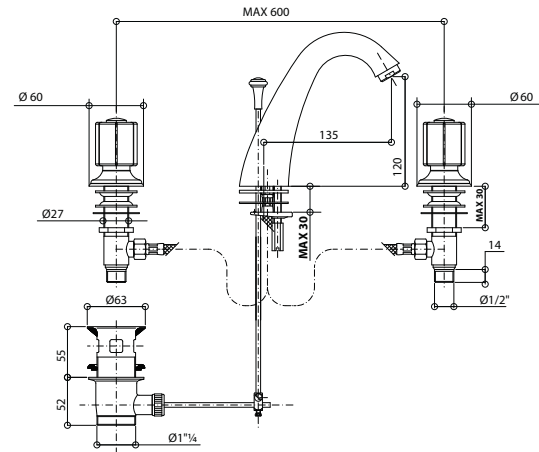


A
TOUCH
OF
SHINE

11501 BLANC-12501 NOIR

Groupe lavabo trois trous avec vidage 1,1/4".

Умывальник с тремя отверстиями и донным клапаном 1.1/4".



ARTICLE COMPLET / ПОЛНОКОМПЛЕКТНЫЙ АРТИКУЛ

11501CR00 - 12501CR00 CR	€ 587,00
11501OR00 - 12501OR00 * OR/NS/PL/NI	€ 939,00
11501OP00 - 12501OP00 * OP	€ 1.056,00

* Disponible uniquement avec poignée : blanc-chrome, noir-chrome, blanc-or, noir-or. / Доступен только с ручкой: белый-хром, черный-хром, бело-золотой, черный-золотой.

Indisponible dans d'autres finitions. / Не доступен в других вариантах покрытия.

PEUT ÊTRE ASSOCIÉ À / СОВМЕСТИМ С:
Siphon / Сифон - 00065

PIÈCES DE RECHANGE / ЗАПАСНЫЕ ЧАСТИ

9792 *	€ 19,00	9792 □	€ 19,00
9998CR	€ 15,00	9998XX □	€ 28,00

* Chaude / Горяч.

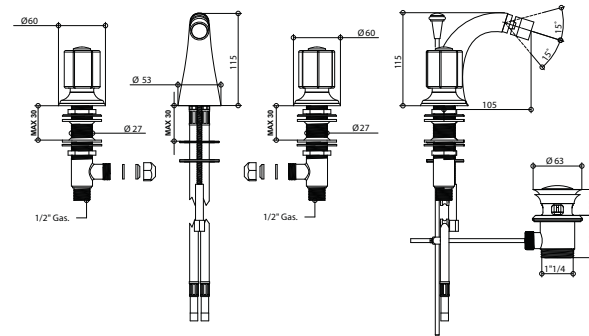
□ Froide / Холодн.

□ Remplacement pour les finitions autres que celles en chrome. / Замена для отделки отличных от хрома.

11503 BLANC-12503 NOIR

Groupe bidet trois trous avec vidage 1,1/4".

Смеситель для биде с тремя отверстиями и донным клапаном 1.1/4".



ARTICLE COMPLET / ПОЛНОКОМПЛЕКТНЫЙ АРТИКУЛ

11503CR00 - 12503CR00 CR	€ 621,00
11503OR00 - 12503OR00 * OR/NS/PL/NI	€ 994,00
11503OP00 - 12503OP00 * OP	€ 1.117,00

* Disponible uniquement avec poignée : blanc-chrome, noir-chrome, blanc-or, noir-or. / Доступен только с ручкой: белый-хром, черный-хром, бело-золотой, черный-золотой.

Indisponible dans d'autres finitions. / Не доступен в других вариантах покрытия.

PEUT ÊTRE ASSOCIÉ À / СОВМЕСТИМ С:
Siphon / Сифон - 00066

PIÈCES DE RECHANGE / ЗАПАСНЫЕ ЧАСТИ

9792 *	€ 19,00	9792 □	€ 19,00
9979CR	€ 26,00	9979XX □	€ 47,00

* Chaude / Горяч.

□ Froide / Холодн.

□ Remplacement pour les finitions autres que celles en chrome. / Замена для отделки отличных от хрома.

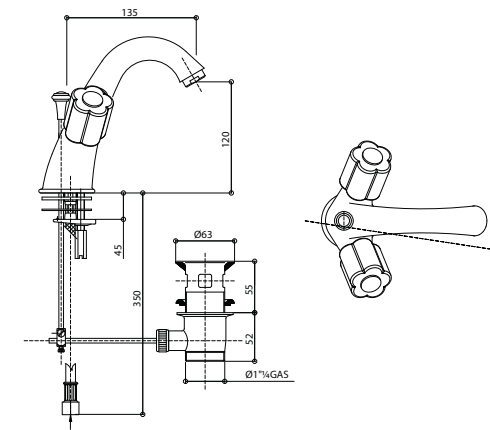
FINITIONS ET COULEURS / ОТДЕЛКА И ЦВЕТОВАЯ ГАММА



11521 BLANC-12521 NOIR

Robinet monotrou pour lavabo avec vidage 1,1/4".

Смеситель для умывальника с одним отверстием с донным клапаном 1.1/4".



ARTICLE COMPLET / ПОЛНОКОМПЛЕКТНЫЙ АРТИКУЛ

11521CR00 - 12521CR00 CR	€ 526,00
11521OR00 - 12521OR00 * OR/NS/PL/NI	€ 842,00
11521OP00 - 12521OP00 * OP	€ 947,00

* Disponible uniquement avec poignée : blanc-chrome, noir-chrome, blanc-or, noir-or. / Доступен только с ручкой: белый-хром, черный-хром, бело-золотой, черный-золотой.

Indisponible dans d'autres finitions. / Не доступен в других вариантах покрытия.

PEUT ÊTRE ASSOCIÉ À / СОВМЕСТИМ С:
Siphon / Сифон - 00065

RALLONGE / УДЛИНИТЕЛЬ

945CR15	€ 181,00	945XX15 *	€ 327,00
---------	----------	-----------	----------

* Remplacement/rallonge pour les finitions autres que celles en chrome. / Замена/удлинитель для отделки отличных от хрома.

PIÈCES DE RECHANGE / ЗАПАСНЫЕ ЧАСТИ

9792 *	€ 19,00	9791 □	€ 19,00
9998CR	€ 15,00	9998XX □	€ 28,00

* Chaude / Горяч.

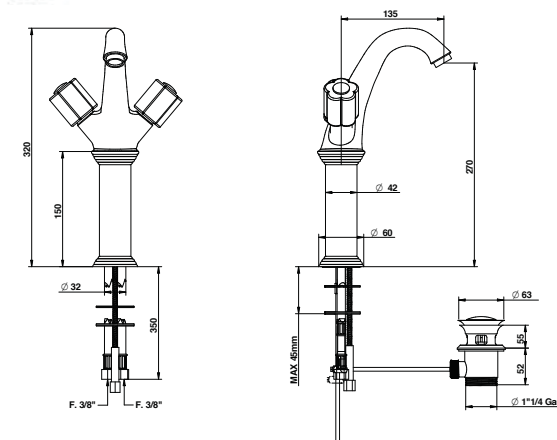
□ Froide / Холодн.

□ Remplacement/rallonge pour les finitions autres que celles en chrome. / Замена/удлинитель для отделки отличных от хрома.

11532 BLANC-12532 NOIR

Robinet monotrou pour lavabo avec extension 150 mm et vidage 1,1/4".

Смеситель для умывальника с одним отверстием, удлинителем 150 мм и донным клапаном 1.1/4".



ARTICLE COMPLET / ПОЛНОКОМПЛЕКТНЫЙ АРТИКУЛ

11532CR00 - 12532CR00 CR	€ 700,00
11532OR00 - 12532OR00 * OR/NS/PL/NI	€ 1.112,00
11532OP00 - 12532OP00 * OP	€ 1.260,00

* Disponible uniquement avec poignée : blanc-chrome, noir-chrome, blanc-or, noir-or. / Доступен только с ручкой: белый-хром, черный-хром, бело-золотой, черный-золотой.

Indisponible dans d'autres finitions. / Не доступен в других вариантах покрытия.

PEUT ÊTRE ASSOCIÉ À / СОВМЕСТИМ С:
Siphon / Сифон - 00065

RALLONGE / УДЛИНИТЕЛЬ

945CR15	€ 181,00	945XX15 *	€ 327,00
---------	----------	-----------	----------

* Remplacement/rallonge pour les finitions autres que celles en chrome. / Замена/удлинитель для отделки отличных от хрома.

PIÈCES DE RECHANGE / ЗАПАСНЫЕ ЧАСТИ

9792 *	€ 19,00	9791 □	€ 19,00
9998CR	€ 15,00	9998XX □	€ 28,00

* Chaude / Горяч.

□ Froide / Холодн.

□ Remplacement/rallonge pour les finitions autres que celles en chrome. / Замена/удлинитель для отделки отличных от хрома.

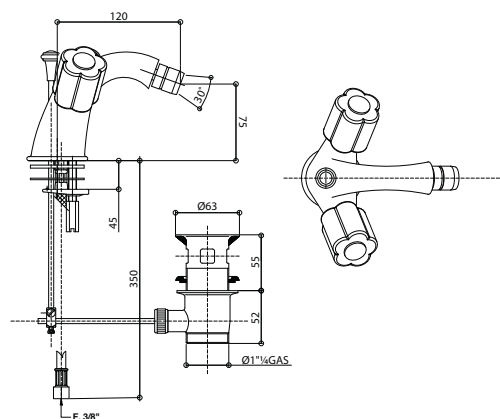
ACCESSOIRES ET PIÈCES DE RECHANGE / АКСЕССУАРЫ И ЗАПАСНЫЕ ЧАСТИ



11522 BLANC-12522 NOIR

Robinet monotrou pour bidet avec vidage 1,1/4".

Смеситель для биде с одним отверстием с донным клапаном 1,1/4".



ARTICLE COMPLET / ПОЛНОКОМПЛЕКТНЫЙ АРТИКУЛ

11522CR00 - 12522CR00 CR	€ 543,00
11522OR00 - 12522OR00 * OR/NS/PL/NI	€ 869,00
11522OP00 - 12522OP00 * OP	€ 978,00

* Disponible uniquement avec poignée : blanc-chrome, noir-chrome, blanc-or, noir-or. / Доступен только с ручкой: белый-хром, черный-хром, бело-золотой, черный-золотой.

Indisponible dans d'autres finitions. / Не доступен в других вариантах покрытия.

PEUT ÊTRE ASSOCIÉ À / СОВМЕСТИМ С:
Siphon / Сифон - 00066

PIÈCES DE RECHANGE / ЗАПАСНЫЕ ЧАСТИ

9792 *	€ 19,00	9791 [□]	€ 19,00
9978CR	€ 26,00	9978XX [□]	€ 47,00

*Chaude / Горяч.

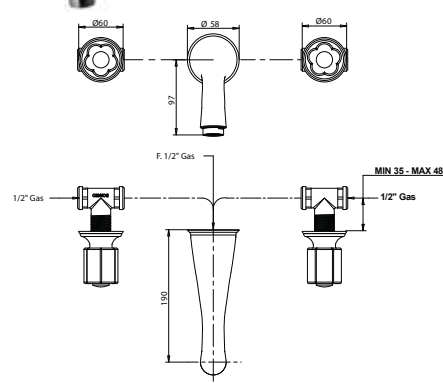
[□]Froide / Холодн.

[□]Remplacement pour les finitions autres que celles en chrome. / Замена для отделки отличных от хрома.

11538 BLANC-12538 NOIR

Mitigeur lavabo mural encastré avec bec 190 mm.

Настенный смеситель скрытого монтажа, излив 190 мм.



ARTICLE COMPLET / ПОЛНОКОМПЛЕКТНЫЙ АРТИКУЛ

11538CR00 - 12538CR00 CR	€ 579,00
-----------------------------	----------

PARTIE ENCASTRÉE ВСТРОЕННАЯ ЧАСТЬ	PARTIE EXTERNE À ASSOCIER НАРУЖНАЯ СОВМЕСТИМАЯ ЧАСТЬ
--------------------------------------	---

FINITIONS / ОТДЕЛКА

09767 € 83,00	11538CREU 12538CREU CR	€ 515,00
	11538OREU 12538OREU * OR/NS/PL/NI	€ 861,00
	11538OPEU 12538OPEU * OP	€ 976,00

* Disponible uniquement avec poignée : blanc-chrome, noir-chrome, blanc-or, noir-or. / Доступен только с ручкой: белый-хром, черный-хром, бело-золотой, черный-золотой.

Disponible avec bec 1004CR23. / Выполняется с изливом 1004CR23.

Indisponible dans d'autres finitions. / Не доступен в других вариантах покрытия.

PEUT ÊTRE ASSOCIÉ À / СОВМЕСТИМ С:
Siphon / Сифон - 00066

Bonde clic-clac / Донный клапан clic-clac - 00079

RALLONGE / УДЛИНИТЕЛЬ

0008300CS	€ 34,00
2 p. par article / 2 шт. на артикул	Unit. / Кажд.

PIÈCES DE RECHANGE / ЗАПАСНЫЕ ЧАСТИ

9792 *	€ 19,00	9792 [□]	€ 19,00
9997CR	€ 15,00	9997XX [□]	€ 28,00

*Chaude / Горяч.

[□]Froide / Холодн.

[□]Remplacement pour les finitions autres que celles en chrome. / Замена для отделки отличных от хрома.

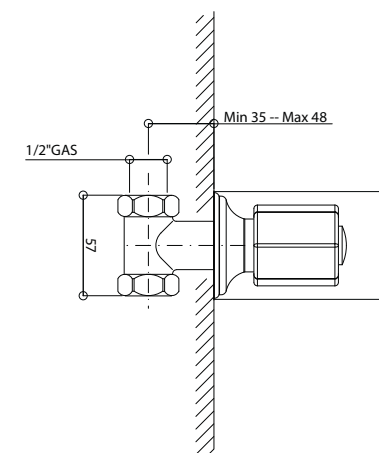
FINITIONS ET COULEURS / ОТДЕЛКА И ЦВЕТОВАЯ ГАММА



11500 BLANC-12500 NOIR

Robinet 1/2" encastré.

Кран скрытого монтажа 1/2".



ARTICLE COMPLET / ПОЛНОКОМПЛЕКТНЫЙ АРТИКУЛ

11500CR00 - 12500CR00 CR	€ 197,00
-----------------------------	----------

PARTIE ENCASTRÉE ВСТРОЕННАЯ ЧАСТЬ	PARTIE EXTERNE À ASSOCIER НАРУЖНАЯ СОВМЕСТИМАЯ ЧАСТЬ
--------------------------------------	---

FINITIONS / ОТДЕЛКА

09777 € 42,00 CHAUDE / горяч.	11500CREU 12500CREU CR	€ 172,00
09777 € 42,00 FROIDE / холодн.	11500OREU 12500OREU * OR/NS/PL/NI	€ 290,00
	11500OPEU 12500OPEU * OP	€ 328,00

* Disponible uniquement avec poignée : blanc-chrome, noir-chrome, blanc-or, noir-or. / Доступен только с ручкой: белый-хром, черный-хром, бело-золотой, черный-золотой.

Indisponible dans d'autres finitions. / Не доступен в других вариантах покрытия.

RALLONGE / УДЛИНИТЕЛЬ

0008300CS	€ 34,00
-----------	---------

PIÈCES DE RECHANGE / ЗАПАСНЫЕ ЧАСТИ

9792 *	€ 19,00	9792 [□]	€ 19,00
--------	---------	-------------------	---------

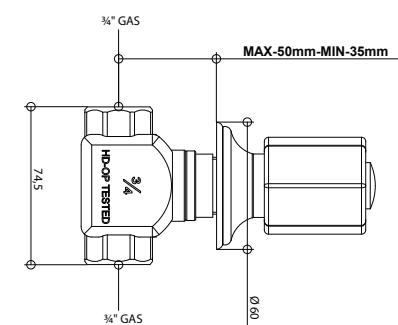
*Chaude / Горяч.

[□]Froide / Холодн.

11498 BLANC-12498 NOIR

Robinet 3/4" encastré avec mécanisme traditionnel.

Кран скрытого монтажа 3/4" с традиционным нажимным винтом.



ARTICLE COMPLET / ПОЛНОКОМПЛЕКТНЫЙ АРТИКУЛ

11498CR00 - 12498CR00 CR	€ 205,00
-----------------------------	----------

PARTIE ENCASTRÉE ВСТРОЕННАЯ ЧАСТЬ	PARTIE EXTERNE À ASSOCIER НАРУЖНАЯ СОВМЕСТИМАЯ ЧАСТЬ
--------------------------------------	---

FINITIONS / ОТДЕЛКА

09772 € 62,00 CHAUDE / горяч.	11498CREU 12498CREU CR	€ 181,00
09772 € 62,00 FROIDE / холодн.	11498OREU 12498OREU * OR/NS/PL/NI	€ 303,00
	11498OPEU 12498OPEU * OP	€ 324,00

* Disponible uniquement avec poignée : blanc-chrome, noir-chrome, blanc-or, noir-or. / Доступен только с ручкой: белый-хром, черный-хром, бело-золотой, черный-золотой.

Indisponible dans d'autres finitions. / Не доступен в других вариантах покрытия.

RALLONGE / УДЛИНИТЕЛЬ

0008300CS	€ 34,00
-----------	---------

PIÈCES DE RECHANGE / ЗАПАСНЫЕ ЧАСТИ

9804 *	€ 19,00	9804 [□]	€ 19,00
--------	---------	-------------------	---------

*Chaude / Горяч.

[□]Froide / Холодн.

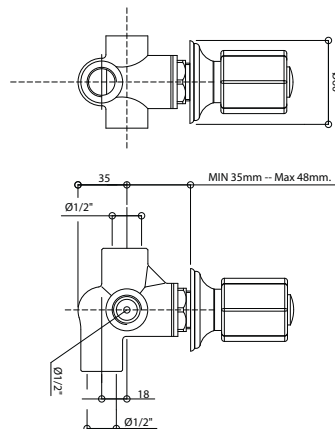
ACCESSOIRES ET PIÈCES DE RECHANGE / АКСЕССУАРЫ И ЗАПАСНЫЕ ЧАСТИ



11525 BLANC-12525 NOIR

Inverseur à 2 sorties (2 entrées - 2 sorties).

Дивертор 2 выхода (2 входа 2 выхода).



ARTICLE COMPLET / ПОЛНОКОМПЛЕКТНЫЙ АРТИКУЛ

11525CR00 - 12525CR00 CR € 278,00

PARTIE ENCASTRÉE / ВСТРОЕННАЯ ЧАСТЬ
PARTIE EXTERNE À ASSOCIER / НАРУЖНАЯ СОВМЕСТИМАЯ ЧАСТЬ

FINITIONS / ОТДЕЛКА

09496	€ 106,00	11525CREU 12525CREU CR	€ 189,00
		11525OREU 12525OREU * OR/NS/PL/NI	€ 356,00
		11525OPEU 12525OPEU * OP	€ 411,00

* Disponible uniquement avec poignée : blanc-chrome, noir-chrome, blanc-or, noir-or. / Доступен только с ручкой: белый-хром, черный-хром, бело-золотой, черный-золотой.

Indisponible dans d'autres finitions. / Не доступен в других вариантах покрытия.

RALLONGE / УДЛИНИТЕЛЬ

0008300CS € 34,00

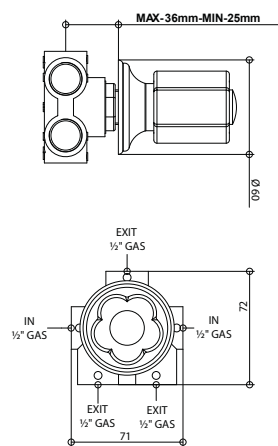
PIÈCES DE RECHANGE / ЗАПАСНЫЕ ЧАСТИ

00112DM € 67,00

11525/5 BLANC-12525/5 NOIR

Inverseur à 3 sorties (2 entrées - 3 sorties).

Дивертор на 3 выхода (2 входа 3 выхода).



ARTICLE COMPLET / ПОЛНОКОМПЛЕКТНЫЙ АРТИКУЛ

11525CR05 - 12525CR05 CR € 280,00

PARTIE ENCASTRÉE / ВСТРОЕННАЯ ЧАСТЬ
PARTIE EXTERNE À ASSOCIER / НАРУЖНАЯ СОВМЕСТИМАЯ ЧАСТЬ

FINITIONS / ОТДЕЛКА

09495	€ 119,00	11525CR05EU 12525CR05EU CR	€ 179,00
		11525OR05EU 12525OR05EU * OR/PL/NI	€ 347,00
		11525OP05EU 12525OP05EU * OP	€ 403,00

* Disponible uniquement avec poignée : blanc-chrome, noir-chrome, blanc-or, noir-or. / Доступен только с ручкой: белый-хром, черный-хром, бело-золотой, черный-золотой.

Indisponible dans d'autres finitions. / Не доступен в других вариантах покрытия.

RALLONGE / УДЛИНИТЕЛЬ

0008300CS € 34,00

PIÈCES DE RECHANGE / ЗАПАСНЫЕ ЧАСТИ

00113DM € 60,00

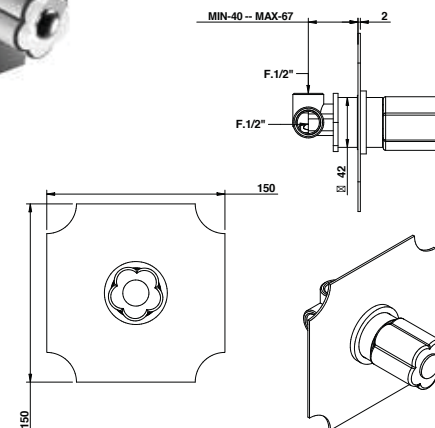
FINITIONS ET COULEURS / ОТДЕЛКА И ЦВЕТОВАЯ ГАММА



11524 BLANC-12524 NOIR

Mitigeur encastré avec cartouche progressive.

Смеситель скрытого монтажа с прогрессивным картриджом.



OPTIONELL: Boîte d'encastrement pour placoplâtre / Коробка скрытого монтажа для гипсокартона 09702PBOX € 28,00

PIÈCES DE RECHANGE / ЗАПАСНЫЕ ЧАСТИ

9822 € 50,00

ARTICLE COMPLET / ПОЛНОКОМПЛЕКТНЫЙ АРТИКУЛ

11524CR00 - 12524CR00 CR € 405,00

PARTIE ENCASTRÉE / ВСТРОЕННАЯ ЧАСТЬ
PARTIE EXTERNE À ASSOCIER / НАРУЖНАЯ СОВМЕСТИМАЯ ЧАСТЬ

FINITIONS / ОТДЕЛКА

09862/PG	€ 92,00	11524CREU 12524CREU CR	€ 330,00
		11524OREU 12524OREU * OR/NS/PL/NI	€ 574,00
		11524OPEU 12524OPEU * OP	€ 655,00

* Disponible uniquement avec poignée : blanc-chrome, noir-chrome, blanc-or, noir-or. / Доступен только с ручкой: белый-хром, черный-хром, бело-золотой, черный-золотой.

Indisponible dans d'autres finitions. / Не доступен в других вариантах покрытия.

RALLONGE / УДЛИНИТЕЛЬ

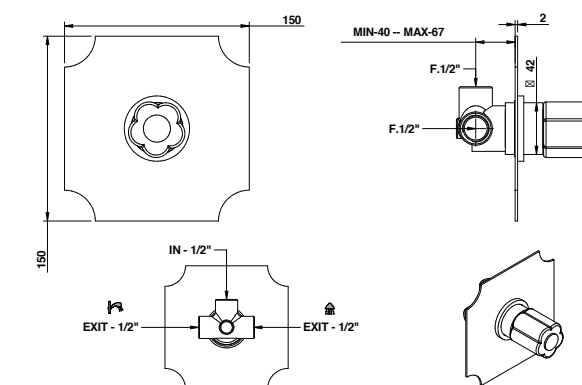
00100CRPRPR € 66,00 00100XXPRPR * € 119,00

* Remplacement/rallonge pour les finitions autres que celles en chrome. / Замена/удлинитель для отделок отличных от хрома.

11556 BLANC-12556 NOIR

Inverseur à 2 sorties (1 entrée - 2 sorties).

Дивертор на 2 выхода (1 вход - 2 выхода).



ARTICLE COMPLET / ПОЛНОКОМПЛЕКТНЫЙ АРТИКУЛ

11556CR00 - 12556CR00 CR € 455,00

PARTIE ENCASTRÉE / ВСТРОЕННАЯ ЧАСТЬ
PARTIE EXTERNE À ASSOCIER / НАРУЖНАЯ СОВМЕСТИМАЯ ЧАСТЬ

FINITIONS / ОТДЕЛКА

9491/2	€ 101,00	11556CREU 12556CREU CR	€ 371,00
		11556OREU 12556OREU * OR/NS/PL/NI	€ 644,00
		11556OPEU 12556OPEU * OP	€ 757,00

* Disponible uniquement avec poignée : blanc-chrome, noir-chrome, blanc-or, noir-or. / Доступен только с ручкой: белый-хром, черный-хром, бело-золотой, черный-золотой.

Indisponible dans d'autres finitions. / Не доступен в других вариантах покрытия.

RALLONGE / УДЛИНИТЕЛЬ

00109/PR € 115,00

PIÈCES DE RECHANGE / ЗАПАСНЫЕ ЧАСТИ

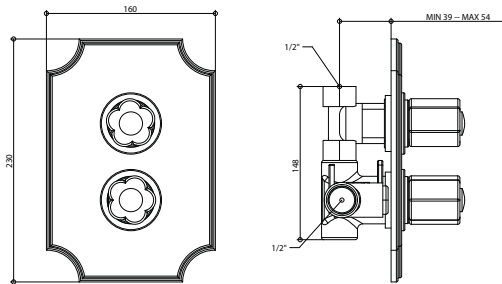
9808/2 € 65,00

ACCESSOIRES ET PIÈCES DE RECHANGE / АКСЕССУАРЫ И ЗАПАСНЫЕ ЧАСТИ



11544 BLANC-12544 NOIR

Mitigeur thermostatique 1/2" encastré. Термостатический смеситель скрытого монтажа 1/2".



PIÈCES DE RECHANGE / ЗАПАСНЫЕ ЧАСТИ

	8900TM *	€ 151,00		9788 [□]	€ 48,00
--	-----------------	----------	--	--------------------------	---------

*Cartouche de mélange / Картридж смесителя
[□]Cartouche d'ouverture-fermeture / Картридж открывания-закрывания

ARTICLE COMPLET / ПОЛНОКОМПЛЕКТНЫЙ АРТИКУЛ

11544**CR00** - 12544**CR00** CR € 929,00

PARTIE ENCASTRÉE / ВСТРОЕННАЯ ЧАСТЬ
PARTIE EXTERNE À ASSOCIER / НАРУЖНАЯ СОВМЕСТИМАЯ ЧАСТЬ

FINITIONS / ОТДЕЛКА	
09787	€ 396,00
11544 CREU 12544 CREU CR	€ 562,00
11544 OREU 12544 OREU * OR/NS/PL/NI	€ 1.024,00
11544 OPEU 12544 OPEU * OP	€ 1.295,00

* Disponible uniquement avec poignée : blanc-chrome, noir-chrome, blanc-or, noir-or. / Доступен только с ручкой: белый-хром, черный-хром, бело-золотой, черный-золотой.

Débit à pression dynamique : 3 bar - 32 l/min - 38° Mix / Объем расходуемой воды при динамическом давлении: 3 бар - 32 л/мин - 38° Mix
Indisponible dans d'autres finitions. / Не доступен в других вариантах покрытия.

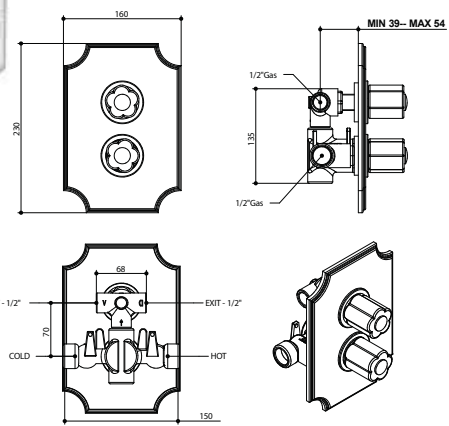
RALLONGE / УДЛИНИТЕЛЬ

	00105CRCAPR	€ 227,00		00105XXCAPR *	€ 410,00
--	--------------------	----------	--	----------------------	----------

*Remplacement/rallonge pour les finitions autres que celles en chrome. / Замена/удлинитель для отделки отличных от хрома.

11549 BLANC-12549 NOIR

Mitigeur thermostatique encastré 1/2" avec inverseur à 2 sorties. Термостатический смеситель скрытого монтажа 1/2" с дивертором на 2 выхода.



PIÈCES DE RECHANGE / ЗАПАСНЫЕ ЧАСТИ

	8900TM *	€ 151,00		9788/02 [□]	€ 116,00
--	-----------------	----------	--	-----------------------------	----------

*Cartouche de mélange / Картридж смесителя
[□]Cartouche d'ouverture-fermeture et déviation / Картридж открывания-закрывания

ARTICLE COMPLET / ПОЛНОКОМПЛЕКТНЫЙ АРТИКУЛ

11549**CR00** - 12549**CR00** CR € 1.069,00

PARTIE ENCASTRÉE / ВСТРОЕННАЯ ЧАСТЬ
PARTIE EXTERNE À ASSOCIER / НАРУЖНАЯ СОВМЕСТИМАЯ ЧАСТЬ

FINITIONS / ОТДЕЛКА	
09728	€ 440,00
11549 CREU 12549 CREU CR	€ 646,00
11549 OREU 12549 OREU * OR/NS/PL/NI	€ 1.287,00
11549 OPEU 12549 OPEU * OP	€ 1.500,00

* Disponible uniquement avec poignée : blanc-chrome, noir-chrome, blanc-or, noir-or. / Доступен только с ручкой: белый-хром, черный-хром, бело-золотой, черный-золотой.

Débit à pression dynamique : 3 bar - 23 l/min - 38° Mix - 3 bar - 15 l/min - 38° Mix / Объем расходуемой воды при динамическом давлении 3 бар - 23 л/мин - 38° Mix - 3 бар - 15 л/мин - 38° Mix

Indisponible dans d'autres finitions. / Не доступен в других вариантах покрытия.

RALLONGE / УДЛИНИТЕЛЬ

	00105CRCA49PR	€ 227,00		00105XXCA49PR *	€ 410,00
--	----------------------	----------	--	------------------------	----------

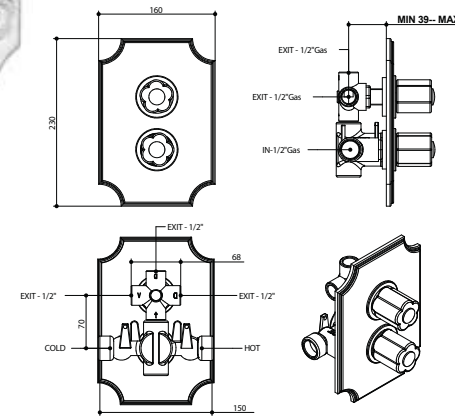
*Remplacement/rallonge pour les finitions autres que celles en chrome. / Замена/удлинитель для отделки отличных от хрома.

FINITIONS ET COULEURS / ОТДЕЛКА И ЦВЕТОВАЯ ГАММА



11549/3 BLANC-12549/3 NOIR

Mitigeur thermostatique 1/2" encastré avec inverseur à 3 sorties. Термостатический смеситель скрытого монтажа 1/2" с дивертором на 3 выхода.



PIÈCES DE RECHANGE / ЗАПАСНЫЕ ЧАСТИ

	8900TM *	€ 151,00		9788/03 [□]	€ 122,00
--	-----------------	----------	--	-----------------------------	----------

*Cartouche de mélange / Картридж смесителя
[□]Cartouche d'ouverture-fermeture et déviation / Картридж открывания-закрывания

ARTICLE COMPLET / ПОЛНОКОМПЛЕКТНЫЙ АРТИКУЛ

11549**CR03** - 12549**CR03** CR € 1.147,00

PARTIE ENCASTRÉE / ВСТРОЕННАЯ ЧАСТЬ
PARTIE EXTERNE À ASSOCIER / НАРУЖНАЯ СОВМЕСТИМАЯ ЧАСТЬ

FINITIONS / ОТДЕЛКА	
09728/03	€ 509,00
11549 CR03EU 12549 CR03EU CR	€ 656,00
11549 OR03EU 12549 OR03EU * OR/NS/PL/NI	€ 1.344,00
11549 OP03EU 12549 OP03EU * OP	€ 1.572,00

* Disponible uniquement avec poignée : blanc-chrome, noir-chrome, blanc-or, noir-or. / Доступен только с ручкой: белый-хром, черный-хром, бело-золотой, черный-золотой.

Débit à pression dynamique : 3 bar - 23 l/min - 38° Mix - 3 bar - 15 l/min - 38° Mix / Объем расходуемой воды при динамическом давлении 3 бар - 23 л/мин - 38° Mix - 3 бар - 15 л/мин - 38° Mix

Indisponible dans d'autres finitions. / Не доступен в других вариантах покрытия.

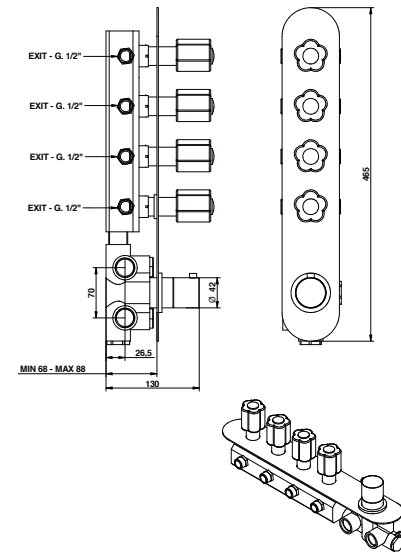
RALLONGE / УДЛИНИТЕЛЬ

	00105CRCA49PR	€ 227,00		00105XXCA49PR *	€ 410,00
--	----------------------	----------	--	------------------------	----------

*Remplacement/rallonge pour les finitions autres que celles en chrome. / Замена/удлинитель для отделки отличных от хрома.

11542/4 BLANC-12542/4 NOIR

Mitigeur thermostatique encastré avec 4 robinets d'ouverture/fermeture sur plaque unique (4 sorties). Термостатический смеситель скрытого монтажа с 4 кранами открывания/закрывания на одной пластине (4 выхода).



PIÈCES DE RECHANGE / ЗАПАСНЫЕ ЧАСТИ

	09845 *	€ 98,00		9794 [□]	€ 19,00
--	----------------	---------	--	--------------------------	---------

*Cartouche de mélange / Картридж смесителя
[□]Cartouche d'ouverture-fermeture / Картридж открывания-закрывания

ARTICLE COMPLET / ПОЛНОКОМПЛЕКТНЫЙ АРТИКУЛ

11542**CR04** - 12542**CR04** CR € 2.078,00

PARTIE ENCASTRÉE / ВСТРОЕННАЯ ЧАСТЬ
PARTIE EXTERNE À ASSOCIER / НАРУЖНАЯ СОВМЕСТИМАЯ ЧАСТЬ

FINITIONS / ОТДЕЛКА	
09730/04	€ 664,00
11542 CR04EU 12542 CR04EU CR	€ 1.431,00
11542 OR04EU 12542 OR04EU * OR/NS/PL/NI	€ 2.678,00
11542 OP04EU 12542 OP04EU * OP	€ 3.093,00

* Disponible uniquement avec poignée : blanc-chrome, noir-chrome, blanc-or, noir-or. / Доступен только с ручкой: белый-хром, черный-хром, бело-золотой, черный-золотой.

Débit à pression dynamique : 3 bar - 23 l/min. / Объем расходуемой воды при динамическом давлении: 3 бар - 23 л/мин.

Débit d'eau moyen. / Средний расход воды.

Indisponible dans d'autres finitions. / Не доступен в других вариантах покрытия.

RALLONGE / УДЛИНИТЕЛЬ

	00112CRPR04	€ 235,00		00112XXPR04 *	€ 422,00
--	--------------------	----------	--	----------------------	----------

*Remplacement/rallonge pour les finitions autres que celles en chrome. / Замена/удлинитель для отделки отличных от хрома.

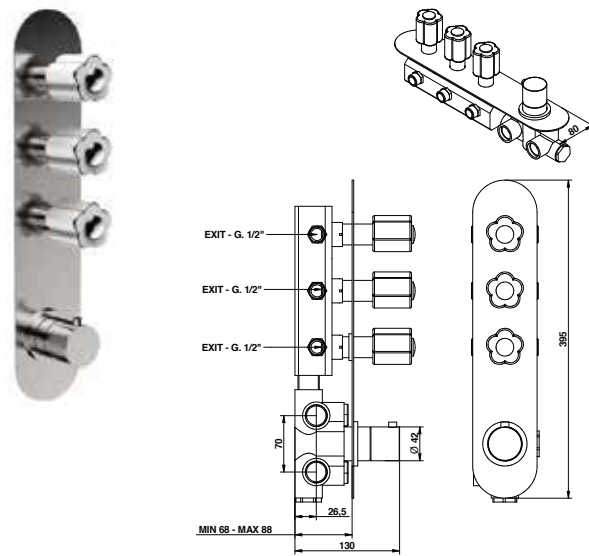
ACCESSOIRES ET PIÈCES DE RECHANGE / АКСЕССУАРЫ И ЗАПАСНЫЕ ЧАСТИ



11542/3 BLANC-12542/3 NOIR NEW

Mitigeur thermostatique encastré avec 3 robinets d'ouverture/fermeture sur plaque unique (3 sorties).

Термостатический смеситель скрытого монтажа с 3 кранами открывания/закрывания на одной пластине (3 выхода).



PIÈCES DE RECHANGE / ЗАПАСНЫЕ ЧАСТИ

09845 *	€ 98,00	9794 □	€ 19,00
---------	---------	--------	---------

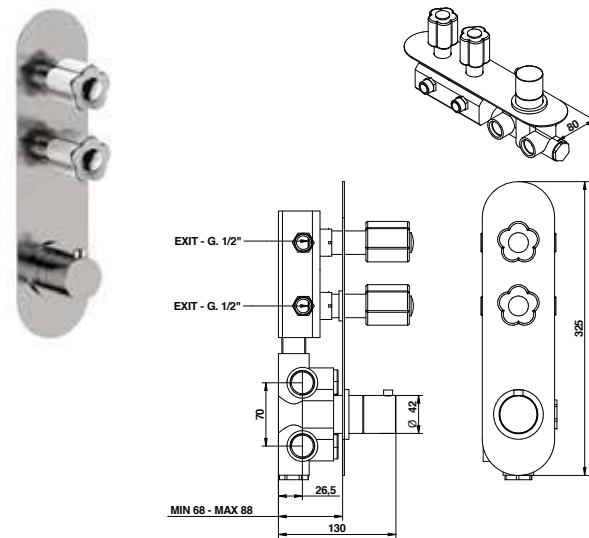
*Cartouche de mélange / Картридж смесителя

□Cartouche d'ouverture-fermeture / Картридж открывания-закрывания

11542/2 BLANC-12542/2 NOIR NEW

Mitigeur thermostatique encastré avec 2 robinets d'ouverture/fermeture sur plaque unique (2 sorties).

Термостатический смеситель скрытого монтажа с 2 кранами открывания/закрывания на одной пластине (2 выхода).



PIÈCES DE RECHANGE / ЗАПАСНЫЕ ЧАСТИ

09845 *	€ 98,00	9794 □	€ 19,00
---------	---------	--------	---------

*Cartouche de mélange / Картридж смесителя

□Cartouche d'ouverture-fermeture / Картридж открывания-закрывания

ARTICLE COMPLET / ПОЛНОКОМПЛЕКТНЫЙ АРТИКУЛ

11542CR03 - 12542CR03 CR € 1.878,00

PARTIE ENCASTRÉE / ВСТРОЕННАЯ ЧАСТЬ **PARTIE EXTERNE À ASSOCIER** / НАРУЖНАЯ СОВМЕСТИМАЯ ЧАСТЬ

FINITIONS / ОТДЕЛКА	
09730/03 € 563,00	11542CR03EU 12542CR03EU CR € 1.332,00
	11542OR03EU 12542OR03EU * € 2.458,00 OR/NS/PL/NI
	11542OP03EU 12542OP03EU * € 2.833,00 OP

* Disponible uniquement avec poignée : blanc-chrome, noir-chrome, blanc-or, noir-or. / Доступен только с ручкой: белый-хром, черный-хром, бело-золотой, черный-золотой.

Débit à pression dynamique : 3 bar - 23 l/min. / Объем расходуемой воды при динамическом давлении: 3 бар - 23л/мин.

Débit d'eau moyen. / Средний расход воды.

Indisponible dans d'autres finitions. / Не доступен в других вариантах покрытия.

RALLONGE / УДЛИНИТЕЛЬ

00112CRPR03 € 206,00	00112XXPR03 * € 371,00
----------------------	------------------------

*Remplacement/rallonge pour les finitions autres que celles en chrome. / Замена/удлинитель для отделки отличных от хромированных.

ARTICLE COMPLET / ПОЛНОКОМПЛЕКТНЫЙ АРТИКУЛ

11542CR02 - 12542CR02 CR € 1.666,00

PARTIE ENCASTRÉE / ВСТРОЕННАЯ ЧАСТЬ **PARTIE EXTERNE À ASSOCIER** / НАРУЖНАЯ СОВМЕСТИМАЯ ЧАСТЬ

FINITIONS / ОТДЕЛКА	
09730/02 € 451,00	11542CR02EU 12542CR02EU CR € 1.233,00
	11542OR02EU 12542OR02EU * € 2.105,00 OR/NS/PL/NI
	11542OP02EU 12542OP02EU * € 2.564,00 OP

* Disponible uniquement avec poignée : blanc-chrome, noir-chrome, blanc-or, noir-or. / Доступен только с ручкой: белый-хром, черный-хром, бело-золотой, черный-золотой.

Débit à pression dynamique : 3 bar - 23 l/min. / Объем расходуемой воды при динамическом давлении: 3 бар - 23л/мин.

Débit d'eau moyen. / Средний расход воды.

Indisponible dans d'autres finitions. / Не доступен в других вариантах покрытия.

RALLONGE / УДЛИНИТЕЛЬ

00112CRPR02 € 179,00	00112XXPR02 * € 322,00
----------------------	------------------------

*Remplacement/rallonge pour les finitions autres que celles en chrome. / Замена/удлинитель для отделки отличных от хромированных.

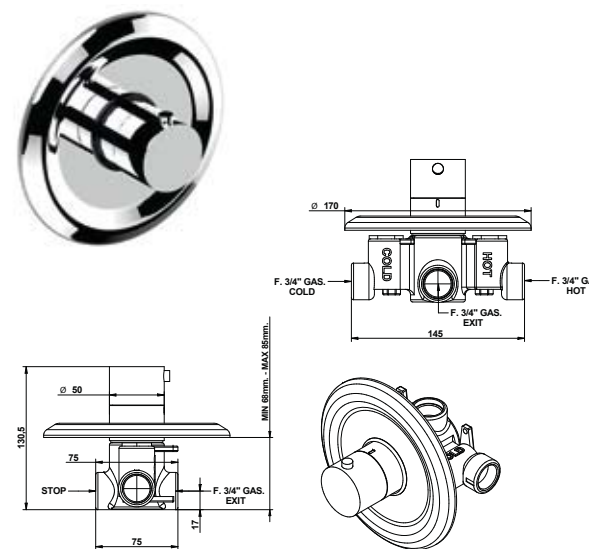
FINITIONS ET COULEURS / ОТДЕЛКА И ЦВЕТОВАЯ ГАММА



15554

Mitigeur thermostatique 3/4" encastré, sans fermeture.

Термостатический смеситель скрытого монтажа 3/4" гоу.



PIÈCES DE RECHANGE / ЗАПАСНЫЕ ЧАСТИ

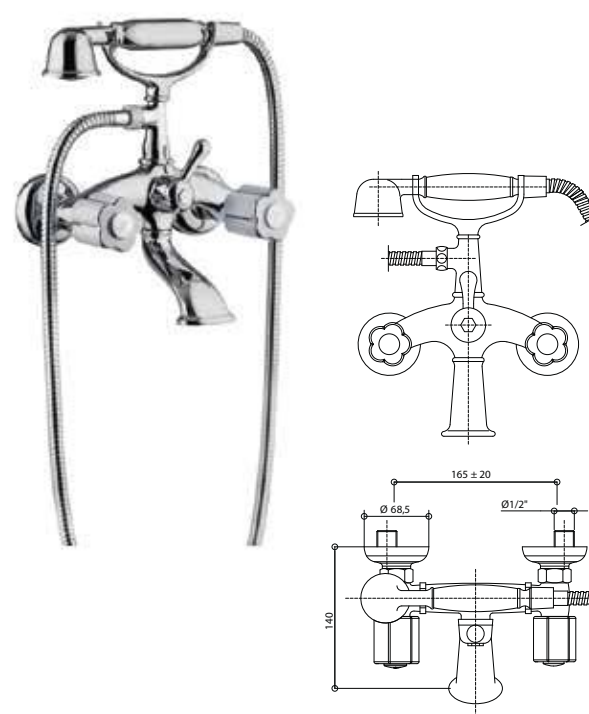
9837 € 114,00

11526 BLANC-12526 NOIR

Groupe baignoire externe avec kit douche.

Внешний смеситель для ванны с душевым комплектом.

Détail flexible / Гибкая деталь page 22



ARTICLE COMPLET / ПОЛНОКОМПЛЕКТНЫЙ АРТИКУЛ

15554CR00 CR € 509,00

PARTIE ENCASTRÉE / ВСТРОЕННАЯ ЧАСТЬ **PARTIE EXTERNE À ASSOCIER** / НАРУЖНАЯ СОВМЕСТИМАЯ ЧАСТЬ

FINITIONS / ОТДЕЛКА	
09700 € 101,00	15554CREU CR € 424,00
	15554NSEU NS/NE/PL/ON/ BU/BI/RB € 628,00
	15554OREU OR/CO/CN € 730,00
	15554OPEU OP/BM € 832,00

Débit d'eau élevé. / Высокий расход воды.

Indisponible dans d'autres finitions. / Не доступен в других вариантах покрытия.

PEUT ÊTRE ASSOCIÉ À / СОВМЕСТИМ С:

Robinet encastré. / Встроенный кран - 15500 - 15498 - 11/12500 - 11/12498 - 06/65/66500 - 06/65/66498 - 09500 - 09498 - 04/05500 - 04/05498 - 02500 - 02498 - 19/22/17500 - 19/22/17498 - 24500 - 24498

RALLONGE / УДЛИНИТЕЛЬ

00111CRPR € 93,00	00111XXPR * € 167,00
-------------------	----------------------

*Remplacement/rallonge pour les finitions autres que celles en chrome. / Замена/удлинитель для отделки отличных от хромированных.

ARTICLE COMPLET / ПОЛНОКОМПЛЕКТНЫЙ АРТИКУЛ

11526CR00 - 12526CR00 CR € 829,00

11526OR00 - 12526OR00 * OR/NS/PL/NI € 1.327,00

11526OP00 - 12526OP00 * OP € 1.493,00

* Disponible uniquement avec poignée : blanc-chrome, noir-chrome, blanc-or, noir-or. / Доступен только с ручкой: белый-хром, черный-хром, бело-золотой, черный-золотой.

Indisponible dans d'autres finitions. / Не доступен в других вариантах покрытия.

Les variantes peintes et satinées en couleur mettent en valeur des éléments spécifiques dans une finition galvanique pour garantir des standards de qualité. / В вариантах окраски и матового цвета гарантированные детали будут иметь гальваническую отделку, чтобы гарантировать стандарты качества.

Débit d'eau libre sans aérateur. / Свободный поток воды без аэратора.

PIÈCES DE RECHANGE / ЗАПАСНЫЕ ЧАСТИ

9792 * € 19,00	9792 □ € 19,00
9600CR € 30,00	09600XXDN □ € 53,00
9600XX * € 53,00	00851CR € 51,00
00851XX00 * € 98,00	00117/DV € 29,00

*Chaude / Горяч.

□Froide / Холодн.

□ Pour les finitions peintes et mates, les tuyaux flexibles seront fournis dans une finition galvanique et un raccord conique en delrin noir. / В окрашенном и сатирированном исполнении шланги будут поставляться с гальваническим покрытием и черным дельриновым колпачком.

*Pièce de rechange pour les finitions galvaniques différentes du chrome. / Запчасть для гальванической отделки, отличной от хромированной.

*Remplacement pour les finitions autres que celles en chrome. / Замена для отделки отличных от хромированных.

ACCESSOIRES ET PIÈCES DE RECHANGE / АКССУАРЫ И ЗАПАСНЫЕ ЧАСТИ

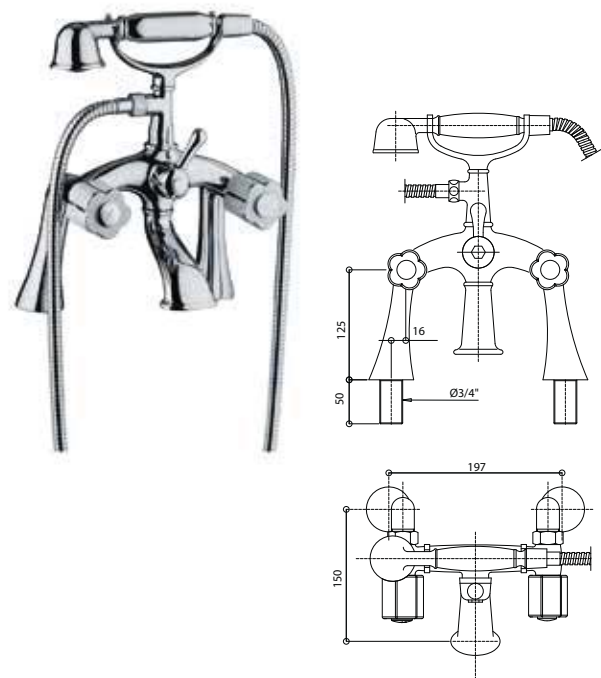


11527 BLANC-12527 NOIR

Groupe baignoire externe sur colonnes avec kit douche.

Смеситель для ванны внешнего монтажа на стойке с душевым комплектом.

Détail flexible / Гибкая деталь page 22



ARTICLE COMPLET / ПОЛНОКОМПЛЕКТНЫЙ АРТИКУЛ

11527CR00 - 12527CR00 CR	€ 1.012,00
11527OR00 - 12527OR00 * OR/NS/PL/NI	€ 1.618,00
11527OP00 - 12527OP00 * OP	€ 1.822,00

* Disponible uniquement avec poignée : blanc-chrome, noir-chrome, blanc-or, noir-or. / Доступен только с ручкой: белый-хром, черный-хром, бело-золотой, черный-золотой.

Indisponible dans d'autres finitions. / Не доступен в других вариантах покрытия.

Débit d'eau libre sans aérateur. / Свободный поток воды без аэратора.

PIÈCES DE RECHANGE / ЗАПАСНЫЕ ЧАСТИ

9792 *	€ 19,00	9792 □	€ 19,00
9600CR	€ 30,00	9600XXDN □	€ 53,00
9600XX *	€ 53,00	00851CR00	€ 51,00
00851XX00 *	€ 98,00	00117/DV	€ 29,00

* Chaude / Горяч.

□ Froide / Холодн.

□ Pour les finitions peintes et mates, les tuyaux flexibles seront fournis dans une finition galvanique et un raccord conique en delrin noir. /

В окрашенном и сатирированном исполнении шланги будут поставляться с гальваническим покрытием и черным делриновым колпачком.

* Pièce de rechange pour les finitions galvaniques différentes du chrome. / Запчасть для гальванической отделки, отличной от хрома.

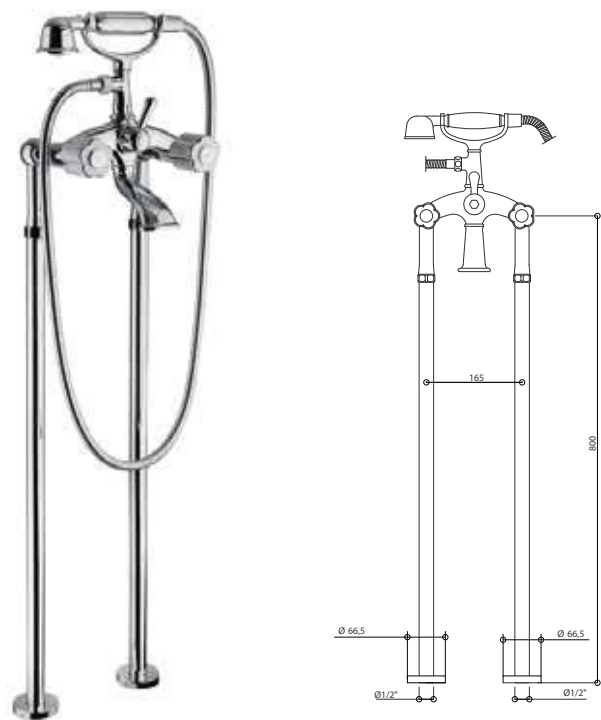
□ Remplacement pour les finitions autres que celles en chrome. / Замена для отделки отличных от хрома.

11528 BLANC-12528 NOIR

Groupe baignoire externe sur colonnes au sol avec kit douche.

Внешний смеситель для ванны на напольных стойках с душевым комплектом.

Détail flexible / Гибкая деталь page 22



ARTICLE COMPLET / ПОЛНОКОМПЛЕКТНЫЙ АРТИКУЛ

11528CR00 - 12528CR00 CR	€ 1.318,00
11528OR00 - 12528OR00 * OR/NS/PL/NI	€ 2.108,00
11528OP00 - 12528OP00 * OP	€ 2.373,00

* Disponible uniquement avec poignée : blanc-chrome, noir-chrome, blanc-or, noir-or. / Доступен только с ручкой: белый-хром, черный-хром, бело-золотой, черный-золотой.

Indisponible dans d'autres finitions. / Не доступен в других вариантах покрытия.

Débit d'eau libre sans aérateur. / Свободный поток воды без аэратора.

PIÈCES DE RECHANGE / ЗАПАСНЫЕ ЧАСТИ

9792 *	€ 19,00	9791 □	€ 19,00
9600CR	€ 30,00	9600XXDN □	€ 53,00
9600XX *	€ 53,00	00851CR00	€ 51,00
00851XX00 *	€ 98,00	00117/DV	€ 29,00

* Chaude / Горяч.

□ Froide / Холодн.

□ Pour les finitions peintes et mates, les tuyaux flexibles seront fournis dans une finition galvanique et un raccord conique en delrin noir. /

В окрашенном и сатирированном исполнении шланги будут поставляться с гальваническим покрытием и черным делриновым колпачком.

* Pièce de rechange pour les finitions galvaniques différentes du chrome. / Запчасть для гальванической отделки, отличной от хрома.

□ Remplacement pour les finitions autres que celles en chrome. / Замена для отделки отличных от хрома.

FINITIONS ET COULEURS / ОТДЕЛКА И ЦВЕТОВАЯ ГАММА



11530/D BLANC-12530/D NOIR

Groupe baignoire encastré avec kit douche duplex.

Смеситель для ванны скрытого монтажа с двойным душевым комплектом.

Détail flexible / Гибкая деталь page 22



ARTICLE COMPLET / ПОЛНОКОМПЛЕКТНЫЙ АРТИКУЛ

11530CR0D - 12530CR0D CR	€ 886,00
-----------------------------	----------

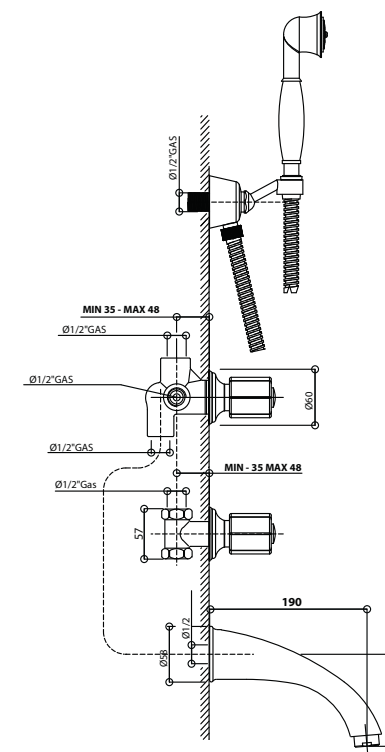
PARTIE ENCASTRÉE / ВСТРОЕННАЯ ЧАСТЬ

FINITIONS / ОТДЕЛКА

09680	€ 189,00	11530CR0DEU 12530CR0DEU CR	€ 726,00
		11530OR0DEU 12530OR0DEU * OR/NS/PL/NI	€ 1.245,00
		11530OP0DEU 12530OP0DEU * OP	€ 1.421,00

* Disponible uniquement avec poignée : blanc-chrome, noir-chrome, blanc-or, noir-or. / Доступен только с ручкой: белый-хром, черный-хром, бело-золотой, черный-золотой.

Indisponible dans d'autres finitions. / Не доступен в других вариантах покрытия.



RALLONGE / УДЛИНИТЕЛЬ

0008300CS	€ 34,00
3 p. par article / 3 шт. на артикул	Unit. / Кажд.

PIÈCES DE RECHANGE / ЗАПАСНЫЕ ЧАСТИ

9792 *	€ 19,00	9792 □	€ 19,00
09997CRVA	€ 15,00	09997XXVA □	€ 28,00
9600CR	€ 30,00	9600XXDN *	€ 53,00
9600XX *	€ 53,00	00851CR00	€ 51,00
00851XX00 □	€ 98,00	00112DM	€ 67,00

* Chaude / Горяч.

□ Froide / Холодн.

□ Remplacement pour les finitions autres que celles en chrome. / Замена для отделки отличных от хрома.

□ Pour les finitions peintes et mates, les tuyaux flexibles seront fournis dans une finition galvanique et un raccord conique en delrin noir. /

В окрашенном и сатирированном исполнении шланги будут поставляться с гальваническим покрытием и черным делриновым колпачком.

* Pièce de rechange pour les finitions galvaniques différentes du chrome. / Запчасть для гальванической отделки, отличной от хрома.

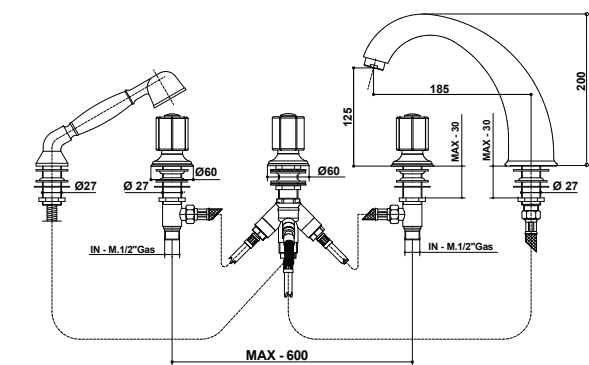
ACCESSOIRES ET PIÈCES DE RECHANGE / АКСЕССУАРЫ И ЗАПАСНЫЕ ЧАСТИ



11531/D BLANC-12531/D NOIR

Groupe cinq trous fixation sur baignoire avec kit douche.

Смеситель с пятью отверстиями и душевым комплектом, устанавливаемый на ванну.



ARTICLE COMPLET / ПОЛНОКОМПЛЕКТНЫЙ АРТИКУЛ

11531CR0D - 12531CR0D CR	€ 1.189,00
11531OR0D - 12531OR0D * OR/NS/PL/NI	€ 1.902,00
11531OP0D - 12531OP0D * OP	€ 2.140,00

* Disponible uniquement avec poignée : blanc-chrome, noir-chrome, blanc-or, noir-or. / Доступен только с ручкой: белый-хром, черный-хром, бело-золотой, черный-золотой.

Indisponible dans d'autres finitions. / Не доступен в других вариантах покрытия.

PIÈCES DE RECHANGE / ЗАПАСНЫЕ ЧАСТИ

9792 *	€ 19,00	9792 □	€ 19,00
09997CRVA	€ 15,00	9997XXVA □	€ 28,00
9607CR	€ 40,00	9607XXNY ▽	€ 72,00
9607XX ▽	€ 72,00	00851CRBV	€ 59,00
00851XXBV □	€ 105,00	00112VI	€ 60,00

* Chaude / Горяч.

□ Froide / Холодн.

▫ Remplacement pour les finitions autres que celles en chrome. / Замена для отделки отличных от хрома.

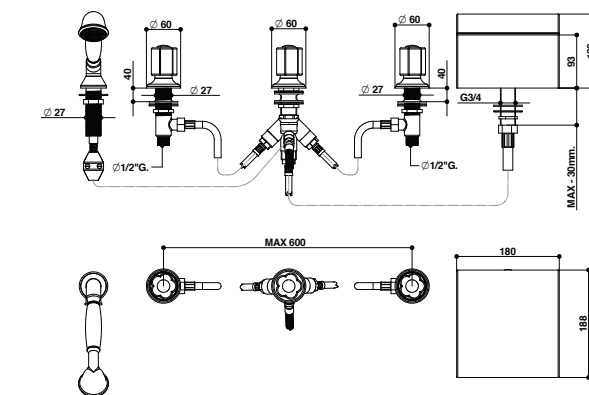
▽ Les finitions peintes et satinées sont fournies avec un tuyau en filet de nylon. / Окрашенные и сатиновые отделки поставляются с шлангом из нейлоновой сетки.

▹ Pièce de rechange pour les finitions galvaniques différentes du chrome. / Запчасть для гальванической отделки, отличной от хрома.

11535/D BLANC-12535/D NOIR

Groupe cinq trous fixation sur baignoire avec bec cascade et kit douche.

Смеситель с пятью отверстиями, каскадным изливом и душевым комплектом, устанавливаемый на ванну.



ARTICLE COMPLET / ПОЛНОКОМПЛЕКТНЫЙ АРТИКУЛ

11535CR0D - 12535CR0D CR	€ 1.612,00
11535OR0D - 12535OR0D * OR/NS/PL/NI	€ 2.578,00
11535OP0D - 12535OP0D * OP	€ 2.901,00

* Disponible uniquement avec poignée : blanc-chrome, noir-chrome, blanc-or, noir-or. / Доступен только с ручкой: белый-хром, черный-хром, бело-золотой, черный-золотой.

Indisponible dans d'autres finitions. / Не доступен в других вариантах покрытия.

PIÈCES DE RECHANGE / ЗАПАСНЫЕ ЧАСТИ

9792 *	€ 19,00	9792 □	€ 19,00
9607CR	€ 40,00	9607XXNY □	€ 72,00
9607XX ▽	€ 72,00	00851CRBV	€ 59,00
00851XXBV ▽	€ 105,00	00112VI	€ 60,00

* Chaude / Горяч.

□ Froide / Холодн.

▫ Les finitions peintes et satinées sont fournies avec un tuyau en filet de nylon. / Окрашенные и сатиновые отделки поставляются с шлангом из нейлоновой сетки.

▽ Pièce de rechange pour les finitions galvaniques différentes du chrome. / Запчасть для гальванической отделки, отличной от хрома.

▹ Remplacement pour les finitions autres que celles en chrome. / Замена для отделки отличных от хрома.

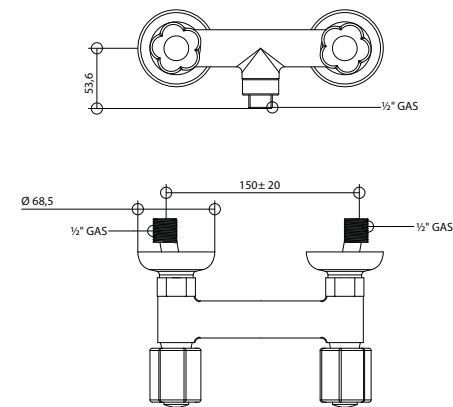
FINITIONS ET COULEURS / ОТДЕЛКА И ЦВЕТОВАЯ ГАММА



11523 BLANC-12523 NOIR

Groupe douche externe.

Внешний душевой смеситель.



ARTICLE COMPLET / ПОЛНОКОМПЛЕКТНЫЙ АРТИКУЛ

11523CR00 - 12523CR00 CR	€ 440,00
11523OR00 - 12523OR00 * OR/NS/PL/NI	€ 704,00
11523OP00 - 12523OP00 * OP	€ 792,00

* Disponible uniquement avec poignée : blanc-chrome, noir-chrome, blanc-or, noir-or. / Доступен только с ручкой: белый-хром, черный-хром, бело-золотой, черный-золотой.

Indisponible dans d'autres finitions. / Не доступен в других вариантах покрытия.

PEUT ÊTRE ASSOCIÉ À / СОВМЕСТИМ С:
Tige coulissante / Душевая штанга - 871
Kit douche / Душевой комплект - 831

PIÈCES DE RECHANGE / ЗАПАСНЫЕ ЧАСТИ

9792 *	€ 19,00	9792 □	€ 19,00
--------	---------	--------	---------

* Chaude / Горяч.

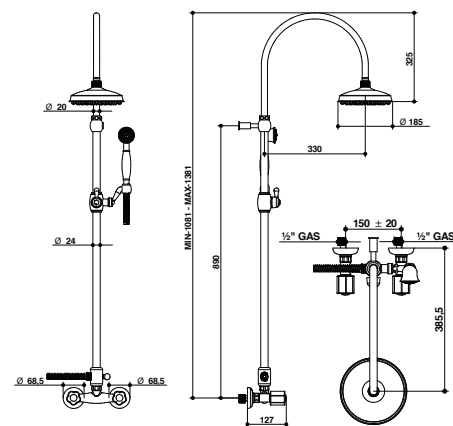
□ Froide / Холодн.

11537/D BLANC-12537/D NOIR

Groupe douche externe avec tube, pomme et kit douche duplex.

Смеситель для душа внешнего монтажа со стойкой, душевой насадкой и двойным душевым комплектом.

Détail flexible / Гибкая деталь page 22



ARTICLE COMPLET / ПОЛНОКОМПЛЕКТНЫЙ АРТИКУЛ

11537CR0D - 12537CR0D CR	€ 1.389,00
11537OR0D - 12537OR0D * OR/NS/PL/NI	€ 2.222,00
11537OP0D - 12537OP0D * OP	€ 2.500,00

* Disponible uniquement avec poignée : blanc-chrome, noir-chrome, blanc-or, noir-or. / Доступен только с ручкой: белый-хром, черный-хром, бело-золотой, черный-золотой.

Indisponible dans d'autres finitions. / Не доступен в других вариантах покрытия.

PIÈCES DE RECHANGE / ЗАПАСНЫЕ ЧАСТИ

9792 *	€ 19,00	9792 □	€ 19,00
9600CR	€ 30,00	9600XXDN □	€ 53,00
9600XX ▽	€ 53,00	00851CR00	€ 51,00
00851XX00 ▽	€ 98,00	121CRCL	€ 62,00
00121XXCL ▽	€ 112,00	10860CR00	€ 281,00
10860XX00 ▽	€ 555,00		

* Chaude / Горяч.

□ Froide / Холодн.

▫ Pour les finitions peintes et mates, les tuyaux flexibles seront fournis dans une finition galvanique et un raccord conique en delrin noir. / В окрашенном и сатиновом исполнении шланги будут поставляться с гальваническим покрытием и черным делриновым колпачком.

▽ Pièce de rechange pour les finitions galvaniques différentes du chrome. / Запчасть для гальванической отделки, отличной от хрома.

▹ Remplacement pour les finitions autres que celles en chrome. / Замена для отделки отличных от хрома.

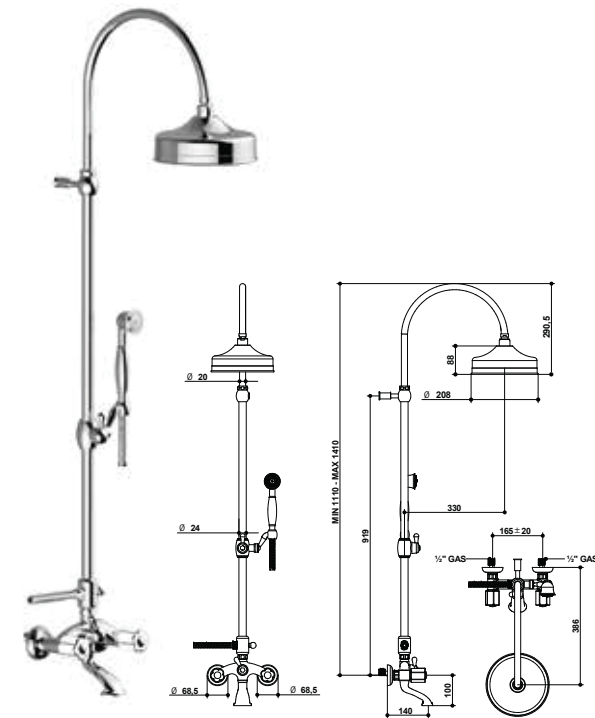
ACCESSOIRES ET PIÈCES DE RECHANGE / АКССУАРЫ И ЗАПАСНЫЕ ЧАСТИ





11536/D BLANC-12536/D NOIR

Groupe baignoire/douche externe avec tube, pomme et kit douche duplex.
Смеситель для ванны и душа внешнего монтажа со стойкой, душевой насадкой и двойным душем.



ARTICLE COMPLET / ПОЛНОКОМПЛЕКТНЫЙ АРТИКУЛ

Table with 3 columns: Article code, Price, and Description. Rows include 11536CR0D - 12536CR0D CR, 11536OR0D - 12536OR0D * OR/NS/PL/NI, and 11536OP0D - 12536OP0D * OP.

* Disponible uniquement avec poignée : blanc-chrome, noir-chrome, blanc-or, noir-or. / Доступен только с ручкой: белый-хром, черный-хром, бело-золотой, черный-золотой.

Indisponible dans d'autres finitions. / Не доступен в других вариантах покрытия.

Débit d'eau libre sans aérateur. / Свободный поток воды без аэратора.

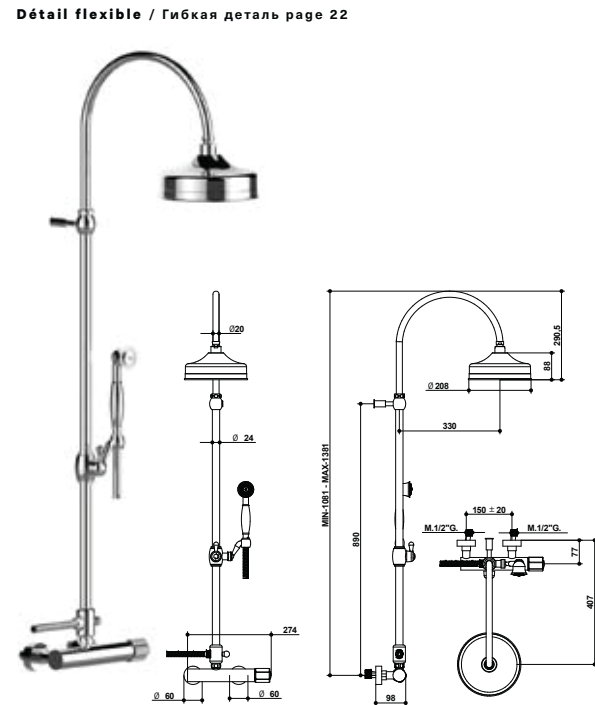
PIÈCES DE RECHANGE / ЗАПАСНЫЕ ЧАСТИ

Table with 4 columns: Icon, Part code, Price, and Description. Lists various replacement parts like 9792, 9600CR, 9600XX, etc.

*Chaud / Горяч.
*Froide / Холодн.
*Pour les finitions peintes et mates, les tuyaux flexibles seront fournis dans une finition galvanique et un raccord conique en delrin noir.

11555/OD-12555/OD

Groupe douche externe avec tube, pomme et kit douche duplex.
Смеситель для душа внешнего монтажа со стойкой, душевой насадкой и двойным душевым комплектом.



ARTICLE COMPLET / ПОЛНОКОМПЛЕКТНЫЙ АРТИКУЛ

Table with 3 columns: Article code, Price, and Description. Rows include 11555CR0D - 12555CR0D CR, 11555OR0D - 12555OR0D * OR/NS/PL/NI, and 11555OP0D - 12555OP0D * OP.

* Disponible uniquement avec poignée : blanc-chrome, noir-chrome, blanc-or, noir-or. / Доступен только с ручкой: белый-хром, черный-хром, бело-золотой, черный-золотой.

Indisponible dans d'autres finitions. / Не доступен в других вариантах покрытия.

PIÈCES DE RECHANGE / ЗАПАСНЫЕ ЧАСТИ

Table with 4 columns: Icon, Part code, Price, and Description. Lists replacement parts like 9813, 9600CR, 9600XX, etc.

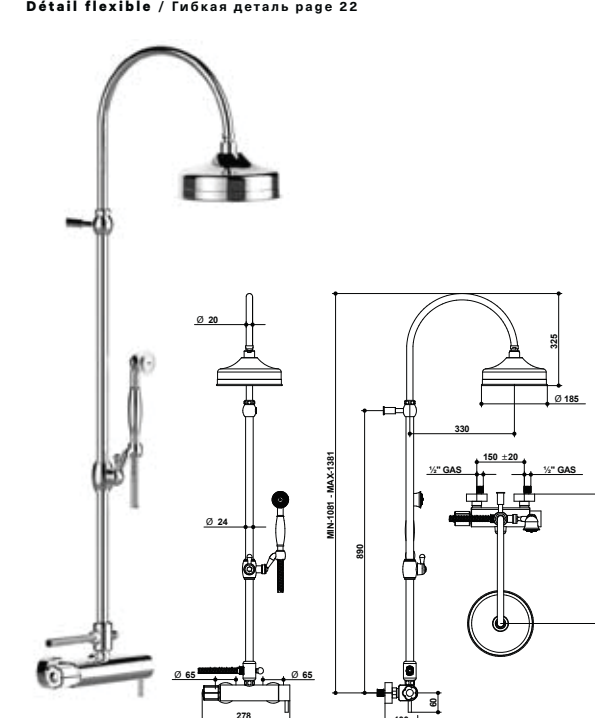
*Pour les finitions peintes et mates, les tuyaux flexibles seront fournis dans une finition galvanique et un raccord conique en delrin noir. / В окрашенном и сатинированном исполнении шланги будут поставляться с гальваническим покрытием и черным делриновым колпачком.

FINITIONS ET COULEURS / ОТДЕЛКА И ЦВЕТОВАЯ ГАММА



11547/OD-12547/OD

Groupe douche externe thermostatique avec tube, pomme et kit douche duplex.
Термостатическая для душа внешнего монтажа со стойкой, душевой насадкой и двойным душем комплектом.



ARTICLE COMPLET / ПОЛНОКОМПЛЕКТНЫЙ АРТИКУЛ

Table with 3 columns: Article code, Price, and Description. Rows include 11547CR0D - 12547CR0D CR, 11547OR0D - 12547OR0D * OR/NS/PL/NI, and 11547OP0D - 12547OP0D * OP.

* Disponible uniquement avec poignée : blanc-chrome, noir-chrome, blanc-or, noir-or. / Доступен только с ручкой: белый-хром, черный-хром, бело-золотой, черный-золотой.

Indisponible dans d'autres finitions. / Не доступен в других вариантах покрытия.

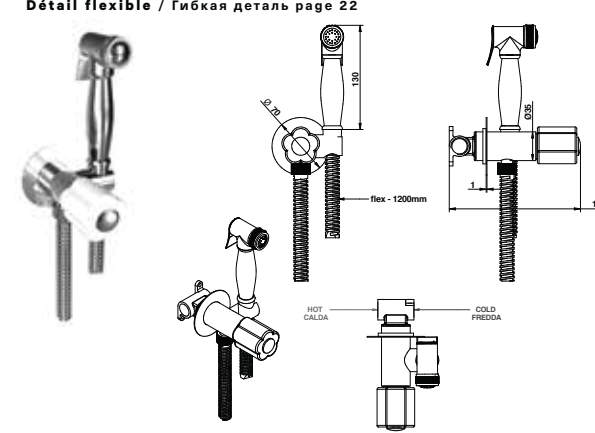
PIÈCES DE RECHANGE / ЗАПАСНЫЕ ЧАСТИ

Table with 4 columns: Icon, Part code, Price, and Description. Lists replacement parts like 8900ES, 9600CR, 9600XX, etc.

*Cartouche de mélange / Картридж смесителя
*Cartouche d'ouverture-fermeture / Картридж открывания-закрывания
*Pour les finitions peintes et mates, les tuyaux flexibles seront fournis dans une finition galvanique et un raccord conique en delrin noir.

11916 BLANC-12916 NOIR MITIGEUR INTÉGRÉ / ВСТРОЕННЫЙ СМЕСИТЕЛЬ

Kit douche bidet pour WC encastré avec mitigeur progressif intégré et douchette.
Душевой комплект для биде скрытого монтажа с встроенным прогрессивным смесителем и ручной душем.



ARTICLE COMPLET / ПОЛНОКОМПЛЕКТНЫЙ АРТИКУЛ

Table with 3 columns: Article code, Price, and Description. Row: 11916CR00 - 12916CR00 CR € 408,00

PARTIE ENCASTRÉE / ВСТРОЕННАЯ ЧАСТЬ

Table with 3 columns: Part code, Price, and Description. Lists parts like 9490/CP and 11916CREU, 12916CREU, 11916OREU, 12916OREU * OR/NS/PL/NI, 11916OPEU, 12916OPEU * OP.

* Disponible uniquement avec poignée : blanc-chrome, noir-chrome, blanc-or, noir-or. / Доступен только с ручкой: белый-хром, черный-хром, бело-золотой, черный-золотой.

Indisponible dans d'autres finitions. / Не доступен в других вариантах покрытия.

PIÈCES DE RECHANGE / ЗАПАСНЫЕ ЧАСТИ

Table with 4 columns: Icon, Part code, Price, and Description. Lists replacement parts like 9820, 9610CR, 9610XX, 00902CRD0, 00902XX0D.

*Pour les finitions peintes et mates, les tuyaux flexibles seront fournis dans une finition galvanique et un raccord conique en delrin noir. / В окрашенном и сатинированном исполнении шланги будут поставляться с гальваническим покрытием и черным делриновым колпачком.

ACCESSOIRES ET PIÈCES DE RECHANGE / АКСЕССУАРЫ И ЗАПАСНЫЕ ЧАСТИ



RALLONGE / УДЛИНИТЕЛЬ

Table with 3 columns: Part code, Price, and Description. Row: 00916CRPR € 70,00, 00916XXPR * € 112,00

*Remplacement/rallonge pour les finitions autres que celles en chrome. / Замена/удлинитель для отделок отличных от хрома.

FLEUR



Art. 11012 - Art. 11018

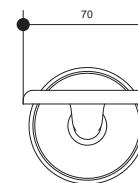
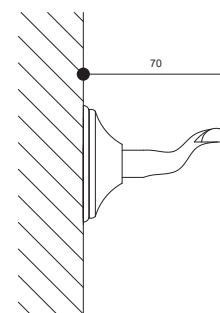
FINITIONS ET COULEURS / ОТДЕЛКА И ЦВЕТОВАЯ ГАММА



11001

Patère.

Вешалка.



ARTICLE COMPLET / ПОЛНОКОМПЛЕКТНЫЙ АРТИКУЛ

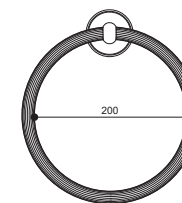
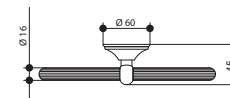
11001CR00 CR	€ 85,00
11001OR00 OR/NS/PL/NI	€ 138,00
11001OP00 OP	€ 153,00

Indisponible dans d'autres finitions. / Не доступен в других вариантах покрытия.

11004

Anneau porte-serviettes.

Держатель для полотенца в форме кольца.



ARTICLE COMPLET / ПОЛНОКОМПЛЕКТНЫЙ АРТИКУЛ

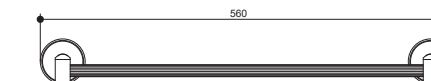
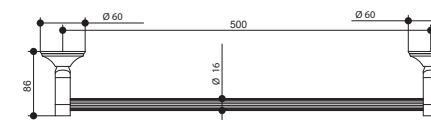
11004CR00 CR	€ 131,00
11004OR00 OR/NS/PL/NI	€ 209,00
11004OP00 OP	€ 236,00

Indisponible dans d'autres finitions. / Не доступен в других вариантах покрытия.

11007/50

Porte-serviettes 500 mm.

Держатель для полотенца 500 мм.



ARTICLE COMPLET / ПОЛНОКОМПЛЕКТНЫЙ АРТИКУЛ

11007CR50 CR	€ 192,00
11007OR50 OR/NS/PL/NI	€ 308,00
11007OP50 OP	€ 346,00

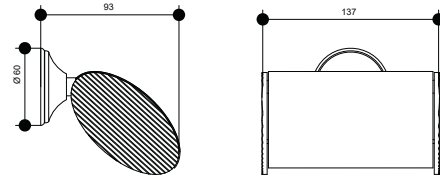
Indisponible dans d'autres finitions. / Не доступен в других вариантах покрытия.

ACCESSOIRES ET PIÈCES DE RECHANGE / АКСЕССУАРЫ И ЗАПАСНЫЕ ЧАСТИ

VERRE
СТАКАНPOMPE DISTRIBUTEUR
ДОЗАТОРPORTE-SAVON
МЫЛЬНИЦАPORTE-BROSSE WC
ПОДСТАВКА ДЛЯ ЕРШИКАBROSSE WC
ЕРШИК

11008

Dérouleur à papier toilette avec rabat. Держатель туалетной бумаги с откидной крышкой.



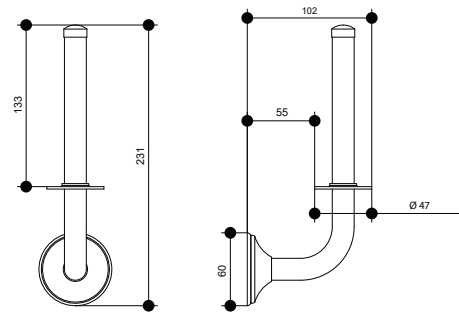
ARTICLE COMPLET / ПОЛНОКОМПЛЕКТНЫЙ АРТИКУЛ

11008CR00 CR	€ 164,00
11008OR00 OR/NS/PL/NI	€ 261,00
11008OP00 OP	€ 295,00

Indisponible dans d'autres finitions. / Не доступен в других вариантах покрытия.

11010

Porte-rouleau de papier toilette de réserve. Держатель запасной туалетной бумаги



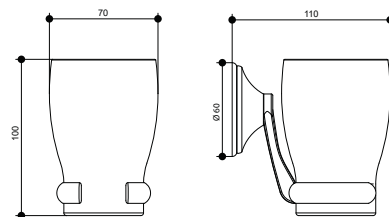
ARTICLE COMPLET / ПОЛНОКОМПЛЕКТНЫЙ АРТИКУЛ

11010CR00 CR	€ 106,00
11010OR00 OR/NS/PL/NI	€ 170,00
11010OP00 OP	€ 191,00

Indisponible dans d'autres finitions. / Не доступен в других вариантах покрытия.

11014

Porte-verre. Подстаканник.



ARTICLE COMPLET / ПОЛНОКОМПЛЕКТНЫЙ АРТИКУЛ

11014CR00 CR	€ 143,00
11014OR00 OR/NS/PL/NI	€ 228,00
11014OP00 OP	€ 257,00

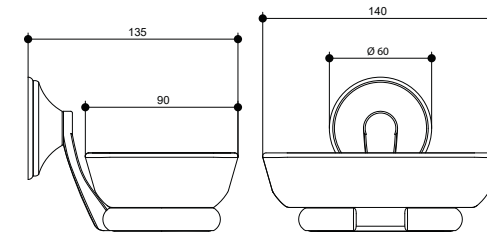
Indisponible dans d'autres finitions. / Не доступен в других вариантах покрытия.

PIÈCES DE RECHANGE / ЗАПАСНЫЕ ЧАСТИ

15701	€ 62,00
-------	---------

11015

Porte-savon. Мыльница.



ARTICLE COMPLET / ПОЛНОКОМПЛЕКТНЫЙ АРТИКУЛ

11015CR00 CR	€ 147,00
11015OR00 OR/NS/PL/NI	€ 235,00
11015OP00 OP	€ 264,00

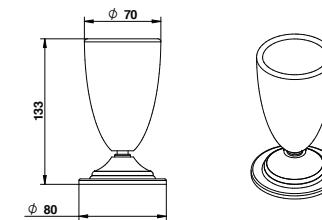
Indisponible dans d'autres finitions. / Не доступен в других вариантах покрытия.

PIÈCES DE RECHANGE / ЗАПАСНЫЕ ЧАСТИ

15700	€ 62,00
-------	---------

11012

Porte-verre à poser. Настольный подстаканник.



ARTICLE COMPLET / ПОЛНОКОМПЛЕКТНЫЙ АРТИКУЛ

11012CR00 CR	€ 211,00
11012OR00 OR/NS/PL/NI	€ 339,00
11012OP00 OP	€ 381,00

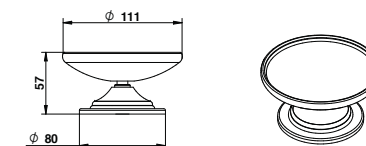
Indisponible dans d'autres finitions. / Не доступен в других вариантах покрытия.

PIÈCES DE RECHANGE / ЗАПАСНЫЕ ЧАСТИ

26701	€ 57,00
-------	---------

11018

Porte-savon à poser. Настольная мыльница.



ARTICLE COMPLET / ПОЛНОКОМПЛЕКТНЫЙ АРТИКУЛ

11018CR00 CR	€ 216,00
11018OR00 OR/NS/PL/NI	€ 345,00
11018OP00 OP	€ 388,00

Indisponible dans d'autres finitions. / Не доступен в других вариантах покрытия.

PIÈCES DE RECHANGE / ЗАПАСНЫЕ ЧАСТИ

26700	€ 62,00
-------	---------

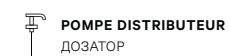
FINITIONS ET COULEURS / ОТДЕЛКА И ЦВЕТОВАЯ ГАММА



ACCESSOIRES ET PIÈCES DE RECHANGE / АКСЕССУАРЫ И ЗАПАСНЫЕ ЧАСТИ



VERRE
СТАКАН



POMPE DISTRIBUTEUR
ДОЗАТОР



PORTE-SAVON
МЫЛЬНИЦА



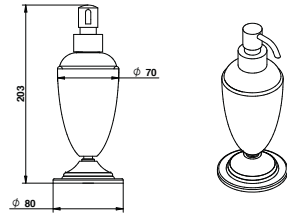
PORTE-BROSSE WC
ПОДСТАВКА ДЛЯ ЕРШИКА



BROSSE WC
ЕРШИК

11024

Porte-distributeur de savon liquide à poser. Настольный дозатор.



ARTICLE COMPLET / ПОЛНОКОМПЛЕКТНЫЙ АРТИКУЛ

11024CR00 CR	€ 235,00
11024OR00 OR/NS/PL/NI	€ 375,00
11024OP00 OP	€ 422,00

Indisponible dans d'autres finitions. / Не доступен в других вариантах покрытия.

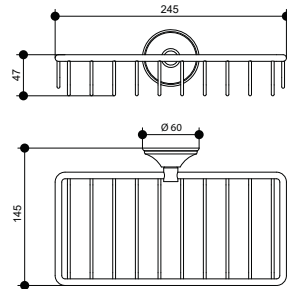
PIÈCES DE RECHANGE / ЗАПАСНЫЕ ЧАСТИ

30698CR	€ 44,00
---------	---------

11013

Panier rectangulaire.

Прямоугольная корзина.



ARTICLE COMPLET / ПОЛНОКОМПЛЕКТНЫЙ АРТИКУЛ

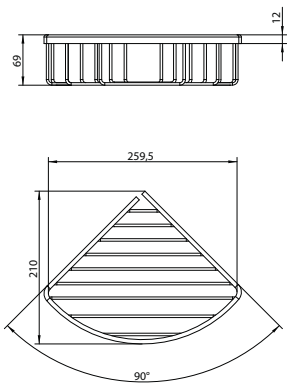
11013CR00 CR	€ 155,00
11013OR00 OR/NS/PL/NI	€ 264,00
11013OP00 OP	€ 279,00

Indisponible dans d'autres finitions. / Не доступен в других вариантах покрытия.

30011

Panier d'angle simple en laiton.

Одинарная угловая решетчатая полочка из латуни.



ARTICLE COMPLET / ПОЛНОКОМПЛЕКТНЫЙ АРТИКУЛ

30011CR00 CR	€ 110,00
30011BI00 BI/NE	€ 154,00
30011AV00 AV/GE/AU/EO/DS/HO/MI/OR/NS/PL/NI/FA	€ 175,00
30011OP00 OP/CN/OA	€ 198,00
30011XX00 * XX	€ 198,00

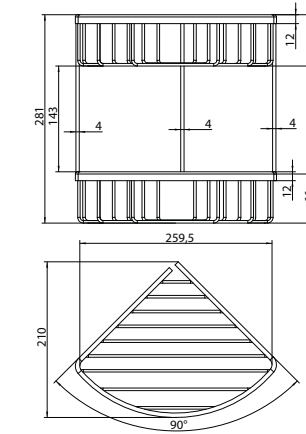
*XX: Pour toutes les autres finitions possibles, référez-vous à cette gamme de prix. / Для всех остальных возможных вариантов отделки обращайтесь к этому ценовому диапазону.

Indisponible dans les finitions BM - TT - BU - ON - NM - OM - HM - BB - AM / Недоступны в следующих вариантах отделки BM - TT - BU - ON - NM - OM - HM - BB - AM

30021

Panier d'angle double en laiton.

Угловая двойная корзина из латуни.



ARTICLE COMPLET / ПОЛНОКОМПЛЕКТНЫЙ АРТИКУЛ

30021CR00 CR	€ 218,00
30021BM00 BM/BI/NE	€ 316,00
30021AV00 AV/GE/AU/EO/DS/HO/MI/OR/FA/NS/NI/PL	€ 348,00
30021OP00 OP/CN/OA	€ 392,00
30021XX00 * XX	€ 392,00

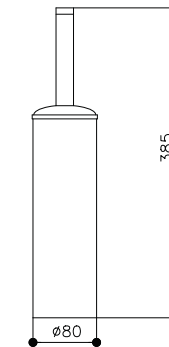
*XX: Pour toutes les autres finitions possibles, référez-vous à cette gamme de prix. / Для всех остальных возможных вариантов отделки обращайтесь к этому ценовому диапазону.

Indisponible dans les finitions BM - TT - BU - ON - NM - OM - HM - BB - AM / Недоступны в следующих вариантах отделки BM - TT - BU - ON - NM - OM - HM - BB - AM

21025

Porte-brosse de toilette avec base en ABS anti-rayures.

Держатель для туалетной ершика с устойчивым к царапинам основанием из АБС-пластика.



ARTICLE COMPLET / ПОЛНОКОМПЛЕКТНЫЙ АРТИКУЛ

21025CR00 CR	€ 165,00
21025CO00 CO	€ 197,00
21025BI00 BI/NE	€ 206,00
21025RS00 RS/SS/SB/LI/BU/ON	€ 240,00
21025AV00 AV/GE/AU/EO/DS/HO/MI/BB/OR/FA/NS/NI/PL/BM	€ 262,00
21025OP00 OP/CN/OA	€ 296,00
21025XX00 * XX	€ 296,00

*XX: Pour toutes les autres finitions possibles, référez-vous à cette gamme de prix. / Для всех остальных возможных вариантов отделки обращайтесь к этому ценовому диапазону.

Indisponible dans les finitions HM - NM / Недоступны в следующих вариантах отделки HM - NM

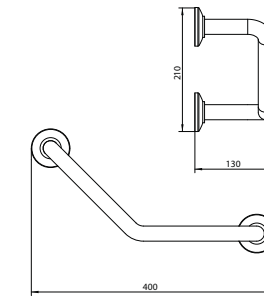
PIÈCES DE RECHANGE / ЗАПАСНЫЕ ЧАСТИ

30720 Noir / черный	€ 14,00
------------------------	---------

04104

Barre d'appui pour baignoire.

Поручень для ванны.



ARTICLE COMPLET / ПОЛНОКОМПЛЕКТНЫЙ АРТИКУЛ

04104CR00 CR	€ 192,00
04104AV00 AV/GE/AU/EO/DS/HO/MI/OR/NS/NI/PL	€ 307,00
04104OP00 OP/CN/OA	€ 346,00
04104XX00 * XX	€ 346,00

*XX: Pour toutes les autres finitions possibles, référez-vous à cette gamme de prix. / Для всех остальных возможных вариантов отделки обращайтесь к этому ценовому диапазону.

Indisponible dans les finitions BM - TT - BU - ON - FA - NM - OM - HM - BB - AM / Недоступны в следующих вариантах отделки BM - TT - BU - ON - FA - NM - OM - HM - BB - AM

FINITIONS ET COULEURS / ОТДЕЛКА И ЦВЕТОВАЯ ГАММА



ACCESSOIRES ET PIÈCES DE RECHANGE / АКСЕССУАРЫ И ЗАПАСНЫЕ ЧАСТИ



VERRE
СТАКАН



POMPE DISTRIBUTEUR
ДОЗАТОР



PORTE-SAVON
МЫЛЬНИЦА



PORTE-BROSSE WC
ПОДСТАВКА ДЛЯ ЕРШИКА

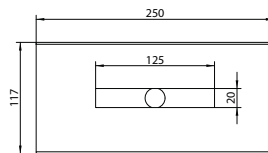


BROSSE WC
ЕРШИК

04103

Porte-mouchoirs mural/à poser en acier.

Настенный/настольный контейнер из стали для салфеток.



ARTICLE COMPLET / ПОЛНОКОМПЛЕКТНЫЙ АРТИКУЛ

04103CR00 CR	€ 203,00
04103AV00 AV/GE/AU/EO/DS/HO/MI/NS/NI/PL	€ 324,00
04103OP00 OP/CN/OR/OA	€ 365,00
04103XX00 * XX	€ 365,00

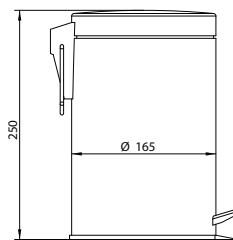
* XX: Pour toutes les autres finitions possibles, référez-vous à cette gamme de prix. / Для всех остальных возможных вариантов отделки обращайтесь к этому ценовому диапазону.

Indisponible dans les finitions BM - TT - BU - ON - FA - NM - OM - HM - BB - AM / Недоступны в следующих вариантах отделки BM - TT - BU - ON - FA - NM - OM - HM - BB - AM

04102

Poubelle à pédale avec couvercle, capacité 3 l.

Мусорный контейнер с педалью объемом 3 литра.



ARTICLE COMPLET / ПОЛНОКОМПЛЕКТНЫЙ АРТИКУЛ

04102CR00 CR	€ 145,00
04102AV00 AV/GE/AU/EO/DS/HO/MI/NS/NI/PL	€ 392,00
04102OP00 OP/CN/OR/OA	€ 472,00
04102XX00 * XX	€ 472,00

* XX: Pour toutes les autres finitions possibles, référez-vous à cette gamme de prix. / Для всех остальных возможных вариантов отделки обращайтесь к этому ценовому диапазону.

Indisponible dans les finitions BM - TT - BU - ON - FA - OM - BB - HM - NM - AM / Недоступны в следующих вариантах отделки BM - TT - BU - ON - FA - OM - BB - HM - NM - AM

Disponible sur demande Fût de 5 litres. / Доступна по запросу Бочка 5 литров.



Art. 11012OR00 + Art. 11018OR00 + Art. 11007OR50 + Art. 11001OR00 + Art. 04042OR00

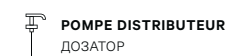
FINITIONS ET COULEURS / ОТДЕЛКА И ЦВЕТОВАЯ ГАММА



ACCESSOIRES ET PIÈCES DE RECHANGE / АКСЕССУАРЫ И ЗАПАСНЫЕ ЧАСТИ



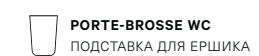
VERRE
СТАКАН



POMPE DISTRIBUTEUR
ДОЗАТОР



PORTE-SAVON
МЫЛЬНИЦА



PORTE-BROSSE WC
ПОДСТАВКА ДЛЯ ЕРШИКА



BROSSE WC
ЕРШИК

Cristallo

DESIGN CENTER BY
BONGIO LAB

#luxurybathroom



Style & Beauty



BEAUTÉ INTEMPORELLE

Непреходящая красота

Avec ses formes harmonieuses et ses lignes élégantes, CRISTALLO représente la beauté intemporelle d'un produit qui va au-delà des modes. Un détail qui devient atout et rend sophistiqué et actuel même l'espace le plus classique.

Гармоничные формы и элегантные линии: CRISTALLO — олицетворение красоты непреходящего творения. Деталь, которая привлекает внимание и придает изысканность и стиль даже самым классическим пространствам.



Art. 04526OR07

RIVOLI

DESIGN CENTER BY
BONGIO LAB

#charminglover



TIMELESS
BEAUTY



#timelesselegance

ACTEUR RAFFINÉ

Изысканный элемент

Les poignées en verre coloré ajoutent de la modernité au design classique et font de RIVOLI le protagoniste raffiné d'espaces qui racontent l'élégance et un charme intemporel. Disponible également en version chrome et or, cette collection devient un bijou de décoration, un signe distinctif qui ne passe jamais inaperçu.

Рычаги из разноцветного стекла придают нотку современности классическому дизайну, делая RIVOLI главным изысканным героем пространств, отличающихся элегантностью и неподвластным времени шармом. Товар доступен также в хромированной и золотой версии. Истинная жемчужина декора, который не останется незамеченным.



Art. 05521CR00

Art. 05521OP06 (sur demande / На заказ)





Royal Blue
Ruby
White
Turquoise
Emerald
Lilac
Antique Pink

BELLE EPOQUE SUGGESTIONS

POIGNÉES EN CRISTAL /
 РЫЧАГИ ИЗ КРИСТАЛЛА
 Art. 045000R00
 Art. 045000R03
 Art. 045000R04
 Art. 045000R06
 Art. 045000R07
 Art. 045000R08
 Art. 045000R09

LAVABO / РАКОВИНА
 Art. 05521CR00

BAIGNOIRE / ВАННА
 Art. 05526OR00

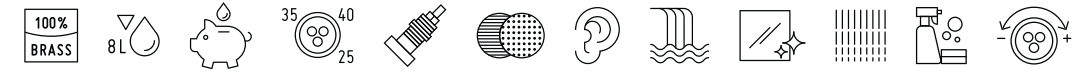


SOPHISTICATED
SHAPES



INFORMATIONS TECHNIQUES

Техническая Информация



MÉCANISMES : la série Rivoli - Cristallo est dotée de mécanismes à disques céramiques 1/4 tour et d'une cartouche progressive Ø 35 mm. La température du circuit ne doit pas dépasser 70°C. La pression de fonctionnement conseillée est de 3 bars.

DISTRIBUTION : la série Rivoli - Cristallo a un type de distribution souple. **Les lavabos et les bidets sont dotés d'un limiteur de débit 6 l/m, ce qui permet d'importantes économies d'eau.**

INSTALLATION : tous les articles encastrés Bongio complets sont fournis avec les parties à encastrer correspondantes.

Les articles pour douche et baignoire externes ont un entraxe de 15±20 mm.

Pour les articles pour lavabo et bidet, à un ou trois trous, à installer sur plan, il faut réaliser des trous ø 35 mm max.

ВНУТРЕННИЙ МЕХАНИЗМ: Коллекция Rivoli - Cristallo оснащена механизмом с керамическими дисками в 1/4 оборота и прогрессивным картриджем диаметром 35 мм.

Температура установки не должна превышать 70°C. Рекомендуемое давление: 3 бар.

ПОДАЧА ВОДЫ: Коллекция Rivoli - Cristallo отличается мягкой подачей воды. **Раковины и биде оснащены регуляторами подачи на 6 л/мин, что позволяет значительно снизить расход воды.**

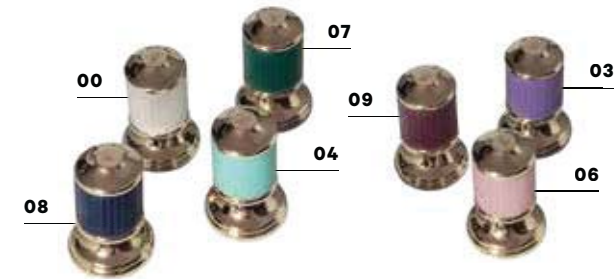
УСТАНОВКА: Все встраиваемые изделия Bongio оснащены соответствующими частями для встройки.

Наружные души и ванны имеют межосевое расстояние в 15±20 мм.

Для установки раковины или биде, с одним и тремя отверстиями, необходимо подготовить отверстия диаметром максимум 35 мм.

POIGNÉES EN CRISTAL / РЫЧАГИ ИЗ КРИСТАЛЛА

04...
Cristallo



00 Blanc / Белый

04 Turquoise / Бирюзовый

03 Lilas / Сиреневый

09 Rubis / Рубиновый

07 Émeraude / Изумрудный

08 Bleu Royal / Синий Королевский

06 Rose Patiné / Винтажный Розовый

05...
Rivoli



FINITIONS ET COULEURS / ОТДЕЛКА И ЦВЕТОВАЯ ГАММА

DÉTAILS / СТРАНИЦА С ДЕТАЛЯМИ 18



CR



OR



OA*

* Disponible sur demande / На заказ

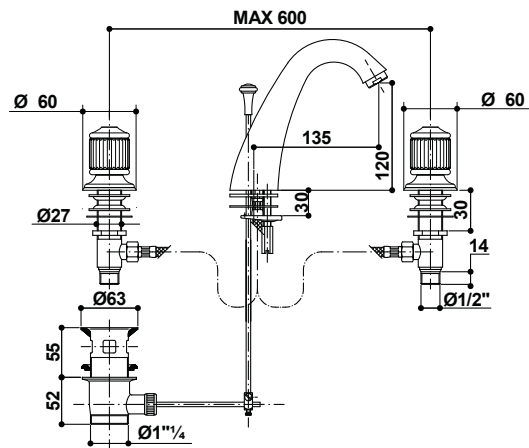
Fiches techniques et notices de montage consultables et téléchargeables sur le site www.bongio.com

Листы технических данных и инструкции по сборке можно найти и загрузить с веб-сайта www.bongio.com

04501 - 05501

Groupe lavabo trois trous avec vidage 1,1/4".

Умывальник с тремя отверстиями и донным клапаном 1.1/4".



ARTICLE COMPLET / ПОЛНОКОМПЛЕКТНЫЙ АРТИКУЛ

04501CR00 - 05501CR00 CR00/CR03/CR04/CR06/CR07/CR08/CR09	€ 520,00
04501OR00 - 05501OR00 OR00/OR03/CR04/CR06/CR07/CR08/CR09	€ 830,00
04501XXXX - 05501XXXX * XXXX	€ 935,00

* XXXX: Pour toutes les autres combinaisons de couleurs référez-vous à cette gamme de prix. / Для всех остальных возможных цветовых сочетаний обращайтесь к этому ценовому диапазону.

PEUT ÊTRE ASSOCIÉ À / СОВМЕСТИМ С:
Siphon / Сифон - 00065

Indisponible dans BM - TT - BU - ON - FA - NM - OM - HM - NE - BI - AM / Недоступны в BM - TT - BU - ON - FA - NM - OM - HM - NE - BI - AM

PIÈCES DE RECHANGE / ЗАПАСНЫЕ ЧАСТИ

9792 *	€ 19,00	9792 □	€ 19,00
9998CR	€ 15,00	9998XX □	€ 28,00

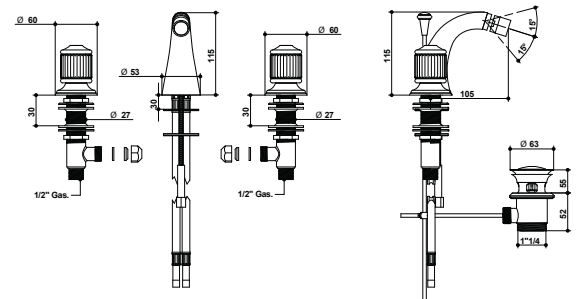
* Chaude / Горяч.
□ Froide / Холодн.

□ Remplacement pour les finitions autres que celles en chrome. / Замена для отделки отличных от хрома.

04503 - 05503

Groupe bidet trois trous avec bec avec vidage 1,1/4".

Смеситель для биде с тремя отверстиями, изливом, донным клапаном 1.1/4".



ARTICLE COMPLET / ПОЛНОКОМПЛЕКТНЫЙ АРТИКУЛ

04503CR00 - 05503CR00 CR00/CR03/CR04/CR06/CR07/CR08/CR09	€ 553,00
04503OR00 - 05503OR00 OR00/OR03/CR04/CR06/CR07/CR08/CR09	€ 883,00
04503XXXX - 05503XXXX * XXXX	€ 995,00

* XXXX: Pour toutes les autres combinaisons de couleurs référez-vous à cette gamme de prix. / Для всех остальных возможных цветовых сочетаний обращайтесь к этому ценовому диапазону.

PEUT ÊTRE ASSOCIÉ À / СОВМЕСТИМ С:
Siphon / Сифон - 00066

Indisponible dans BM - TT - BU - ON - FA - NM - OM - HM - NE - BI - AM / Недоступны в BM - TT - BU - ON - FA - NM - OM - HM - NE - BI - AM

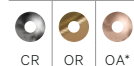
PIÈCES DE RECHANGE / ЗАПАСНЫЕ ЧАСТИ

9792 *	€ 19,00	9792 □	€ 19,00
9979CR	€ 27,00	9979XX □	€ 47,00

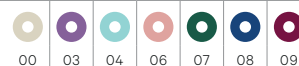
* Chaude / Горяч.
□ Froide / Холодн.

□ Remplacement pour les finitions autres que celles en chrome. / Замена для отделки отличных от хрома.

FINITIONS ET COULEURS / ОТДЕЛКА И ЦВЕТОВАЯ ГАММА



POIGNÉES EN CRISTAL / РЫЧАГИ ИЗ КРИСТАЛЛА

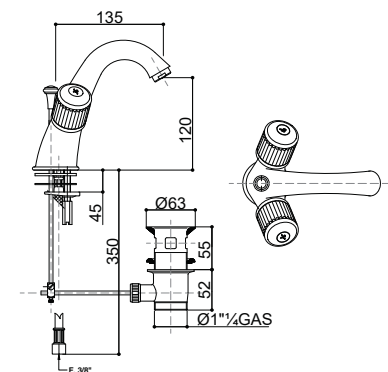


* Disponible sur demande / На заказ

04521 - 05521

Robinet monotrou pour lavabo avec vidage 1,1/4".

Смеситель для умывальника с одним отверстием с донным клапаном 1.1/4".



ARTICLE COMPLET / ПОЛНОКОМПЛЕКТНЫЙ АРТИКУЛ

04521CR00 - 05521CR00 CR00/CR03/CR04/CR06/CR07/CR08/CR09	€ 458,00
04521OR00 - 05521OR00 OR00/OR03/CR04/CR06/CR07/CR08/CR09	€ 732,00
04521XXXX - 05521XXXX * XXXX	€ 868,00

* XXXX: Pour toutes les autres combinaisons de couleurs référez-vous à cette gamme de prix. / Для всех остальных возможных цветовых сочетаний обращайтесь к этому ценовому диапазону.

PEUT ÊTRE ASSOCIÉ À / СОВМЕСТИМ С:
Siphon / Сифон - 00065

Indisponible dans BM - TT - BU - ON - FA - NM - OM - HM - NE - BI - AM / Недоступны в BM - TT - BU - ON - FA - NM - OM - HM - NE - BI - AM

RALLONGE / УДЛИНИТЕЛЬ

945CR15	€ 183,00	945XX15 *	€ 327,00
---------	----------	-----------	----------

* Remplacement/rallonge pour les finitions autres que celles en chrome. / Замена/удлинитель для отделок отличных от хрома.

PIÈCES DE RECHANGE / ЗАПАСНЫЕ ЧАСТИ

9792 *	€ 19,00	9791 □	€ 19,00
9998CR	€ 15,00	9998XX □	€ 28,00

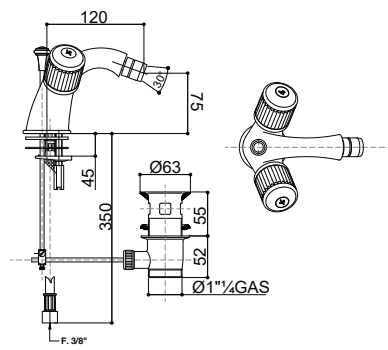
* Chaude / Горяч.
□ Froide / Холодн.

□ Remplacement pour les finitions autres que celles en chrome. / Замена/удлинитель для отделок отличных от хрома.

04522 - 05522

Robinet monotrou pour bidet avec vidage 1,1/4".

Смеситель для биде с одним отверстием с донным клапаном 1.1/4".



ARTICLE COMPLET / ПОЛНОКОМПЛЕКТНЫЙ АРТИКУЛ

04522CR00 - 05522CR00 CR00/CR03/CR04/CR06/CR07/CR08/CR09	€ 476,00
04522OR00 - 05522OR00 OR00/OR03/CR04/CR06/CR07/CR08/CR09	€ 762,00
04522XXXX - 05522XXXX * XXXX	€ 868,00

* XXXX: Pour toutes les autres combinaisons de couleurs référez-vous à cette gamme de prix. / Для всех остальных возможных цветовых сочетаний обращайтесь к этому ценовому диапазону.

PEUT ÊTRE ASSOCIÉ À / СОВМЕСТИМ С:
Siphon / Сифон - 00066

Indisponible dans BM - TT - BU - ON - FA - NM - OM - HM - NE - BI - AM / Недоступны в BM - TT - BU - ON - FA - NM - OM - HM - NE - BI - AM

PIÈCES DE RECHANGE / ЗАПАСНЫЕ ЧАСТИ

9792 *	€ 19,00	9791 □	€ 19,00
9978CR	€ 26,00	9978XX □	€ 47,00

* Chaude / Горяч.
□ Froide / Холодн.

□ Remplacement pour les finitions autres que celles en chrome. / Замена для отделки отличных от хрома.

ACCESSOIRES ET PIÈCES DE RECHANGE / АКСЕССУАРЫ И ЗАПАСНЫЕ ЧАСТИ



04538 - 05538

Mitigeur lavabo mural encastré avec bec 190 mm. Настенный смеситель скрытого монтажа, излив 190 мм.



ARTICLE COMPLET / ПОЛНОКОМПЛЕКТНЫЙ АРТИКУЛ

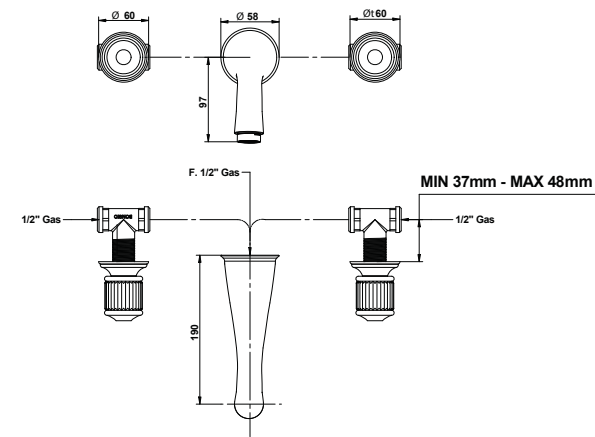
04538CR00 - 05538CR00
CR00/CR03/CR04/CR06/CR07/CR08/CR09 € 512,00

PARTIE ENCASTRÉE / ВСТРОЕННАЯ ЧАСТЬ PARTIE EXTERNE À ASSOCIER / НАРУЖНАЯ СОВМЕСТИМАЯ ЧАСТЬ

FINITIONS / ОТДЕЛКА	
09767 € 83,00	04538CR00EU 05538CR00EU CR00/CR03/CR04/CR06/ CR07/CR08/CR09 € 448,00
	04538OR00EU 05538OR00EU OR00/OR03/OR04/OR06/ OR07/OR08/OR09 € 757,00
	04538XXXEU 05538XXXEU * € 749,00 XXXX

* XXXX: Pour toutes les autres combinaisons de couleurs référez-vous à cette gamme de prix. / Для всех остальных возможных цветовых сочетаний обращайтесь к этому ценовому диапазону.

PEUT ÊTRE ASSOCIÉ À / СОВМЕСТИМ С:
Siphon / Сифон - 00065
Bonde clic-clac / Донный клапан clic-clac - 00079
Indisponible dans BM - TT - BU - ON - FA - NM - OM - HM - NE - BI - AM / Недоступны в BM - TT - BU - ON - FA - NM - OM - HM - NE - BI - AM

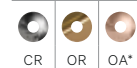


RALLONGE / УДЛИНИТЕЛЬ	
0008300CS € 34,00	2 p. par article / Unit. / 2 шт. на артикул / Кажд.

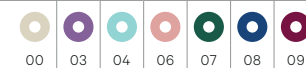
PIÈCES DE RECHANGE / ЗАПАСНЫЕ ЧАСТИ			
9792 * € 19,00	9792 □ € 19,00	9997CR € 16,00	9997XX □ € 28,00

* Chaude / Горяч.
□ Froide / Холодн.
□ Remplacement pour les finitions autres que celles en chrome. / Замена для отделки отличных от хромированных.

FINITIONS ET COULEURS / ОТДЕЛКА И ЦВЕТОВАЯ ГАММА



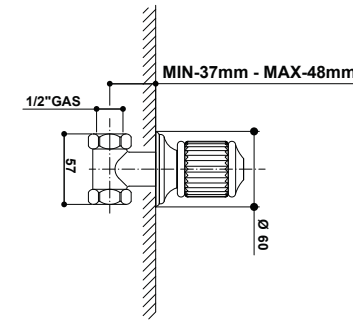
POIGNÉES EN CRISTAL / РЫЧАГИ ИЗ КРИСТАЛЛА



* Disponible sur demande / На заказ

04500 - 05500

Robinet 1/2" encastré. Кран скрытого монтажа 1/2".



PIÈCES DE RECHANGE / ЗАПАСНЫЕ ЧАСТИ			
9792 * € 19,00	9792 □ € 19,00		

* Chaude / Горяч.
□ Froide / Холодн.

ARTICLE COMPLET / ПОЛНОКОМПЛЕКТНЫЙ АРТИКУЛ

04500CR00 - 05500CR00
CR00/CR03/CR04/CR06/CR07/CR08/CR09 € 163,00

PARTIE ENCASTRÉE / ВСТРОЕННАЯ ЧАСТЬ PARTIE EXTERNE À ASSOCIER / НАРУЖНАЯ СОВМЕСТИМАЯ ЧАСТЬ

FINITIONS / ОТДЕЛКА	
09777 € 42,00 CHAUDE / горяч.	04500CR00EU 05500CR00EU CR00/CR03/CR04/CR06/ CR07/CR08/CR09 € 138,00
09777 € 42,00 FROIDE / холодн.	04500OR00EU 05500OR00EU OR00/OR03/OR04/OR06/ OR07/OR08/OR09 € 235,00
	04500XXXEU 05500XXXEU * € 268,00 XXXX

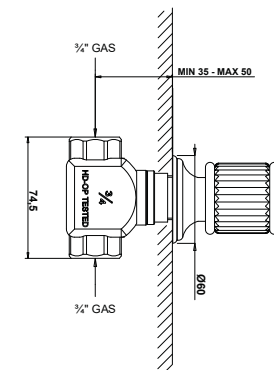
* XXXX: Pour toutes les autres combinaisons de couleurs référez-vous à cette gamme de prix. / Для всех остальных возможных цветовых сочетаний обращайтесь к этому ценовому диапазону.

Indisponible dans BM - TT - BU - ON - FA - NM - OM - HM - NE - BI - AM / Недоступны в BM - TT - BU - ON - FA - NM - OM - HM - NE - BI - AM

RALLONGE / УДЛИНИТЕЛЬ	
0008300CS € 34,00	

04498 - 05498

Robinet 3/4" encastré avec mécanisme traditionnel. Кран скрытого монтажа 3/4" с традиционным нажимным винтом.



PIÈCES DE RECHANGE / ЗАПАСНЫЕ ЧАСТИ			
9804 * € 19,00	9804 □ € 19,00		

* Chaude / Горяч.
□ Froide / Холодн.

ARTICLE COMPLET / ПОЛНОКОМПЛЕКТНЫЙ АРТИКУЛ

04498CR00 - 05498CR00
CR00/CR03/CR04/CR06/CR07/CR08/CR09 € 171,00

PARTIE ENCASTRÉE / ВСТРОЕННАЯ ЧАСТЬ PARTIE EXTERNE À ASSOCIER / НАРУЖНАЯ СОВМЕСТИМАЯ ЧАСТЬ

FINITIONS / ОТДЕЛКА	
09772 € 62,00 CHAUDE / горяч.	04498CR00EU 05498CR00EU CR00/CR03/CR04/CR06/ CR07/CR08/CR09 € 127,00
09772 € 62,00 FROIDE / холодн.	04498OR00EU 05498OR00EU OR00/OR03/OR04/OR06/ OR07/OR08/OR09 € 229,00
	04498XXXEU 05498XXXEU * € 262,00 XXXX

* XXXX: Pour toutes les autres combinaisons de couleurs référez-vous à cette gamme de prix. / Для всех остальных возможных цветовых сочетаний обращайтесь к этому ценовому диапазону.

Indisponible dans BM - TT - BU - ON - FA - NM - OM - HM - NE - BI - AM / Недоступны в BM - TT - BU - ON - FA - NM - OM - HM - NE - BI - AM

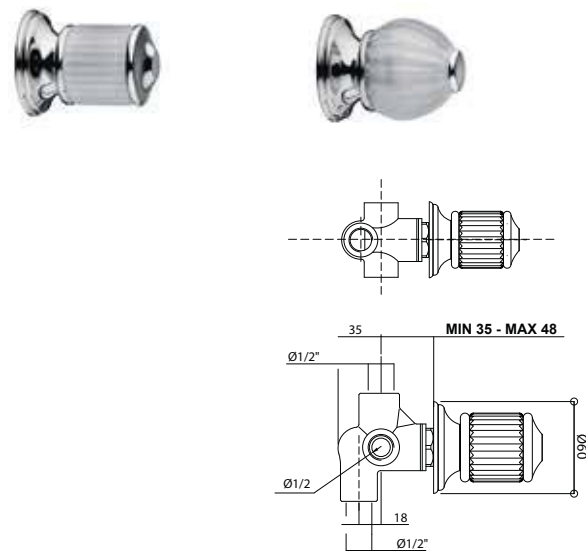
RALLONGE / УДЛИНИТЕЛЬ	
0008300CS € 34,00	

ACCESSOIRES ET PIÈCES DE RECHANGE / АКСЕССУАРЫ И ЗАПАСНЫЕ ЧАСТИ



04525 - 05525

Inverseur à 3 sorties (2 entrées - 3 sorties). Дивертор на 3 выхода (2 входа 3 выхода).



PIÈCES DE RECHANGE / ЗАПАСНЫЕ ЧАСТИ

	00112DM	€ 67,00
--	---------	---------

ARTICLE COMPLET / ПОЛНОКОМПЛЕКТНЫЙ АРТИКУЛ

04525CR00 - 05525CR00
CR00/CR03/CR04/CR06/CR07/CR08/CR09 € 244,00

PARTIE ENCASTRÉE / ВСТРОЕННАЯ ЧАСТЬ
PARTIE EXTERNE À ASSOCIER / НАРУЖНАЯ СОВМЕСТИМАЯ ЧАСТЬ

FINITIONS / ОТДЕЛКА	
09496 € 106,00	04525CR00EU 05525CR00EU CR00/CR03/CR04/CR06/ CR07/CR08/CR09 € 155,00
	04525OR00EU 05525OR00EU OR00/OR03/OR04/OR06/ OR07/OR08/OR09 € 302,00
	04525XXXEU 05525XXXEU* € 332,00 XXXX

*XXXX: Pour toutes les autres combinaisons de couleurs référez-vous à cette gamme de prix. / Для всех остальных возможных цветовых сочетаний обращайтесь к этому ценовому диапазону.

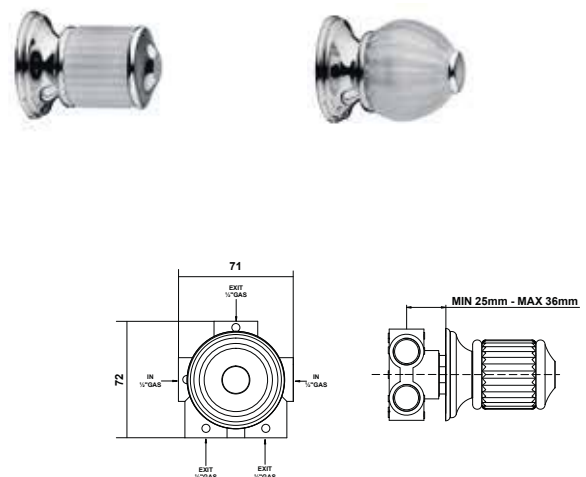
Indisponible dans BM - TT - BU - ON - FA - NM - OM - HM - NE - BI - AM / Недоступны в BM - TT - BU - ON - FA - NM - OM - HM - NE - BI - AM

RALLONGE / УДЛИНИТЕЛЬ

	0008300CS	€ 34,00
--	-----------	---------

04525/5 - 05525/5

Inverseur à 3 sorties (2 entrées - 3 sorties). Дивертор на 3 выхода (2 входа 3 выхода).



PIÈCES DE RECHANGE / ЗАПАСНЫЕ ЧАСТИ

	00113DM	€ 60,00
--	---------	---------

ARTICLE COMPLET / ПОЛНОКОМПЛЕКТНЫЙ АРТИКУЛ

04525CR005 - 05525CR005
CR00/CR03/CR04/CR06/CR07/CR08/CR09 € 247,00

PARTIE ENCASTRÉE / ВСТРОЕННАЯ ЧАСТЬ
PARTIE EXTERNE À ASSOCIER / НАРУЖНАЯ СОВМЕСТИМАЯ ЧАСТЬ

FINITIONS / ОТДЕЛКА	
09495 € 119,00	04525CR0005EU 05525CR0005EU CR00/CR03/CR04/CR06/ CR07/CR08/CR09 € 146,00
	04525OR0005EU 05525OR0005EU OR00/OR03/OR04/OR06/ OR07/OR08/OR09 € 293,00
	04525XXX05EU 05525XXX05EU* € 341,00 XXXX

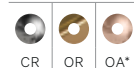
*XXXX: Pour toutes les autres combinaisons de couleurs référez-vous à cette gamme de prix. / Для всех остальных возможных цветовых сочетаний обращайтесь к этому ценовому диапазону.

Indisponible dans BM - TT - BU - ON - FA - NM - OM - HM - NE - BI - AM / Недоступны в BM - TT - BU - ON - FA - NM - OM - HM - NE - BI - AM

RALLONGE / УДЛИНИТЕЛЬ

	0008300CS	€ 34,00
--	-----------	---------

FINITIONS ET COULEURS / ОТДЕЛКА И ЦВЕТОВАЯ ГАММА



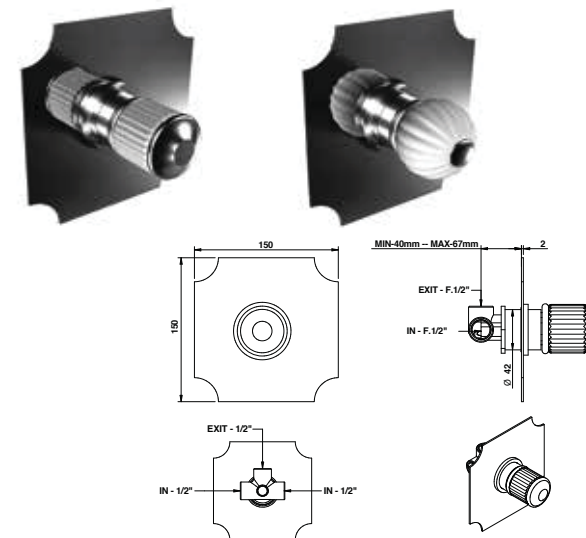
POIGNÉES EN CRISTAL / РЫЧАГИ ИЗ КРИСТАЛЛА



* Disponible sur demande / На заказ

04524 - 05524

Mitigeur encastré avec cartouche progressive. Смеситель скрытого монтажа с прогрессивным картриджом.



PIÈCES DE RECHANGE / ЗАПАСНЫЕ ЧАСТИ

	9822	€ 50,00
--	------	---------

ARTICLE COMPLET / ПОЛНОКОМПЛЕКТНЫЙ АРТИКУЛ

04524CR00 - 05524CR00
CR00/CR03/CR04/CR06/CR07/CR08/CR09 € 374,00

PARTIE ENCASTRÉE / ВСТРОЕННАЯ ЧАСТЬ
PARTIE EXTERNE À ASSOCIER / НАРУЖНАЯ СОВМЕСТИМАЯ ЧАСТЬ

FINITIONS / ОТДЕЛКА	
09862/PG € 92,00	04524CR00EU 05524CR00EU CR00/CR03/CR04/CR06/ CR07/CR08/CR09 € 300,00
	04524OR00EU 05524OR00EU OR00/OR03/OR04/OR06/ OR07/OR08/OR09 € 524,00
	04524XXXEU 05524XXXEU* € 597,00 XXXX

*XXXX: Pour toutes les autres combinaisons de couleurs référez-vous à cette gamme de prix. / Для всех остальных возможных цветовых сочетаний обращайтесь к этому ценовому диапазону.

Indisponible dans BM - TT - BU - ON - FA - NM - OM - HM - NE - BI - AM / Недоступны в BM - TT - BU - ON - FA - NM - OM - HM - NE - BI - AM

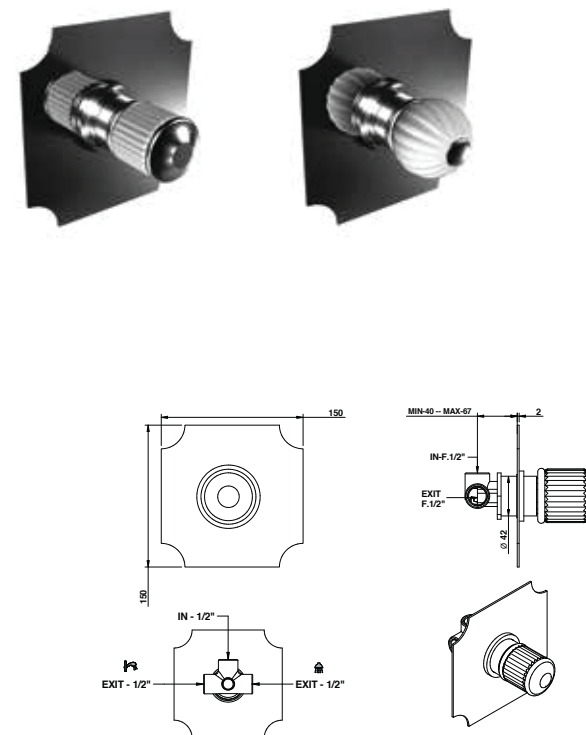
RALLONGE / УДЛИНИТЕЛЬ

	00100CRPRP	€ 66,00		00100XXPRP*	€ 119,00
--	------------	---------	--	-------------	----------

*Remplacement/rallonge pour les finitions autres que celles en chrome. / Замена/удлинитель для отделок отличных от хрома.

04556 - 05556

Inverseur à 2 sorties (1 entrée - 2 sorties). Дивертор на 2 выхода (1 вход - 2 выхода).



ACCESSOIRES ET PIÈCES DE RECHANGE / АКСЕССУАРЫ И ЗАПАСНЫЕ ЧАСТИ



ARTICLE COMPLET / ПОЛНОКОМПЛЕКТНЫЙ АРТИКУЛ

04556CR00 - 05556CR00
CR00/CR03/CR04/CR06/CR07/CR08/CR09 € 435,00

PARTIE ENCASTRÉE / ВСТРОЕННАЯ ЧАСТЬ
PARTIE EXTERNE À ASSOCIER / НАРУЖНАЯ СОВМЕСТИМАЯ ЧАСТЬ

FINITIONS / ОТДЕЛКА	
09491/2 € 101,00	04556CR00EU 05556CR00EU CR00/CR03/CR04/CR06/ CR07/CR08/CR09 € 351,00
	04556OR00EU 05556OR00EU OR00/OR03/OR04/OR06/ OR07/OR08/OR09 € 612,00
	04556XXXEU 05556XXXEU* € 698,00 XXXX

*XXXX: Pour toutes les autres combinaisons de couleurs référez-vous à cette gamme de prix. / Для всех остальных возможных цветовых сочетаний обращайтесь к этому ценовому диапазону.

Indisponible dans BM - TT - BU - ON - FA - NM - OM - HM - NE - BI - AM / Недоступны в BM - TT - BU - ON - FA - NM - OM - HM - NE - BI - AM

RALLONGE / УДЛИНИТЕЛЬ

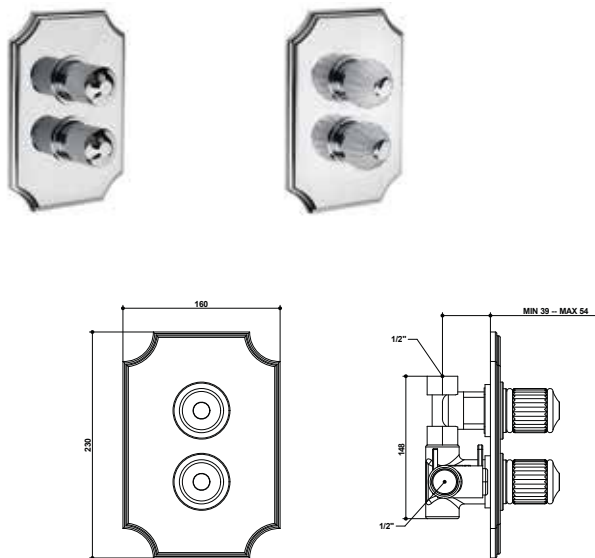
	00109/PR	€ 115,00
--	----------	----------

PIÈCES DE RECHANGE / ЗАПАСНЫЕ ЧАСТИ

	9808/2	€ 65,00
--	--------	---------

04544 - 05544

Mitigeur thermostatique 1/2" encastré. Термостатический смеситель скрытого монтажа 1/2".



PIÈCES DE RECHANGE / ЗАПАСНЫЕ ЧАСТИ

8900TM *	€ 151,00	9788 □	€ 48,00
----------	----------	--------	---------

*Cartouche de mélange / Картридж смесителя
□Cartouche d'ouverture-fermeture / Картридж открывания-закрывания

ARTICLE COMPLET / ПОЛНОКОМПЛЕКТНЫЙ АРТИКУЛ

04544CR00 - 05544CR00
CR00/CR03/CR04/CR06/CR07/CR08/CR09 € 867,00

PARTIE ENCASTRÉE / ВСТРОЕННАЯ ЧАСТЬ PARTIE EXTERNE À ASSOCIER / НАРУЖНАЯ СОВМЕСТИМАЯ ЧАСТЬ

FINITIONS / ОТДЕЛКА	
09787 € 396,00	04544CR00EU 05544CR00EU CR00/CR03/CR04/CR06/ CR07/CR08/CR09 € 500,00
	04544OR00EU 05544OR00EU OR00/OR03/OR04/OR06/ OR07/OR08/OR09 € 1.009,00
	04544XXXEU 05544XXXEU* € 1.180,00

*XXXX: Pour toutes les autres combinaisons de couleurs référez-vous à cette gamme de prix. / Для всех остальных возможных цветовых сочетаний обращайтесь к этому ценовому диапазону.

Débit à pression dynamique : 3 bar - 32 l/min - 38° Mix / Объем расходуемой воды при динамическом давлении: 3 бар - 32 л/мин. - 38° Mix
Indisponible dans BM - TT - BU - ON - FA - NM - OM - HM - NE - BI - AM / Недоступны в BM - TT - BU - ON - FA - NM - OM - HM - NE - BI - AM

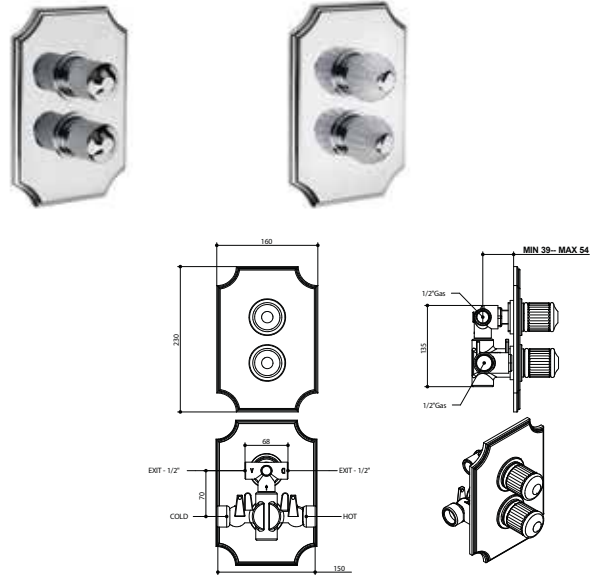
RALLONGE / УДЛИНИТЕЛЬ

00105CRCAPR	€ 227,00	00105XXCAPR *	€ 410,00
-------------	----------	---------------	----------

*Remplacement/rallonge pour les finitions autres que celles en chrome. / Замена/удлинитель для отделки отличных от хромированной.

04549 - 05549

Mitigeur thermostatique 1/2" encastré avec inverseur à 2 sorties. Термостатический смеситель скрытого монтажа 1/2" с дивертором на 2 выхода.



PIÈCES DE RECHANGE / ЗАПАСНЫЕ ЧАСТИ

8900TM *	€ 151,00	9788/02 □	€ 116,00
----------	----------	-----------	----------

*Cartouche de mélange / Картридж смесителя
□Cartouche d'ouverture-fermeture et déviation / Картридж открывания-закрывания и дивертор

ARTICLE COMPLET / ПОЛНОКОМПЛЕКТНЫЙ АРТИКУЛ

04549CR00 - 05549CR00
CR00/CR03/CR04/CR06/CR07/CR08/CR09 € 1.005,00

PARTIE ENCASTRÉE / ВСТРОЕННАЯ ЧАСТЬ PARTIE EXTERNE À ASSOCIER / НАРУЖНАЯ СОВМЕСТИМАЯ ЧАСТЬ

FINITIONS / ОТДЕЛКА	
09728 € 440,00	04549CR00EU 05549CR00EU CR00/CR03/CR04/CR06/ CR07/CR08/CR09 € 582,00
	04549OR00EU 05549OR00EU OR00/OR03/OR04/OR06/ OR07/OR08/OR09 € 1.186,00
	04549XXXEU 05549XXXEU* € 1.386,00

*XXXX: Pour toutes les autres combinaisons de couleurs référez-vous à cette gamme de prix. / Для всех остальных возможных цветовых сочетаний обращайтесь к этому ценовому диапазону.

Débit à pression dynamique : 3 bar - 23 l/min - 38° Mix - 3 bar - 15 l/min - 38° Mix / Объем расходуемой воды при динамическом давлении: 3 бар - 23 л/мин. - 38° Mix - 3 бар - 15 л/мин. - 38° Mix
Indisponible dans BM - TT - BU - ON - FA - NM - OM - HM - NE - BI - AM / Недоступны в BM - TT - BU - ON - FA - NM - OM - HM - NE - BI - AM

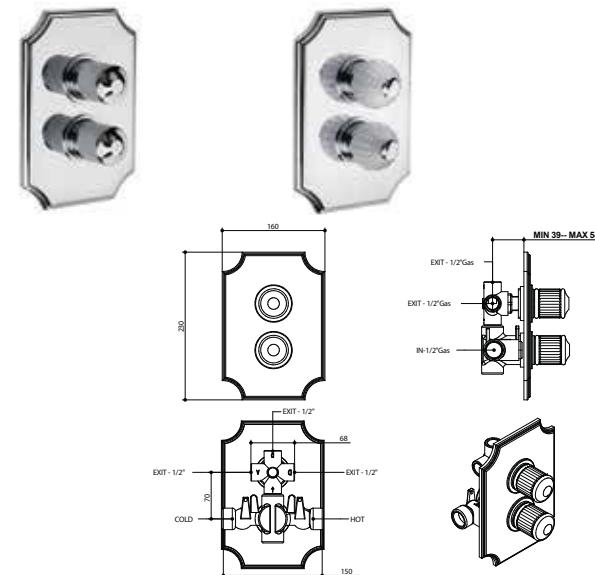
RALLONGE / УДЛИНИТЕЛЬ

00105CPCA49PR	€ 227,00	00105XXCA49PR *	€ 410,00
---------------	----------	-----------------	----------

*Remplacement/rallonge pour les finitions autres que celles en chrome. / Замена/удлинитель для отделки отличных от хромированной.

04549/3 - 05549/3

Mitigeur thermostatique 1/2" encastré avec inverseur à 3 sorties. Термостатический смеситель скрытого монтажа 1/2" с дивертором на 3 выхода.



PIÈCES DE RECHANGE / ЗАПАСНЫЕ ЧАСТИ

8900TM *	€ 151,00	9788/03 □	€ 122,00
----------	----------	-----------	----------

*Cartouche de mélange / Картридж смесителя
□Cartouche d'ouverture-fermeture et déviation / Картридж открывания-закрывания и дивертор

ARTICLE COMPLET / ПОЛНОКОМПЛЕКТНЫЙ АРТИКУЛ

04549CR0003 - 05549CR0003
CR00/CR03/CR04/CR06/CR07/CR08/CR09 € 1.074,00

PARTIE ENCASTRÉE / ВСТРОЕННАЯ ЧАСТЬ PARTIE EXTERNE À ASSOCIER / НАРУЖНАЯ СОВМЕСТИМАЯ ЧАСТЬ

FINITIONS / ОТДЕЛКА	
09728/03 € 509,00	04549CR0003EU 05549CR0003EU CR00/CR03/CR04/CR06/ CR07/CR08/CR09 € 582,00
	04549OR0003EU 05549OR0003EU OR00/OR03/OR04/OR06/ OR07/OR08/OR09 € 1.227,00
	04549XXX03EU 05549XXX03EU* € 1.441,00

*XXXX: Pour toutes les autres combinaisons de couleurs référez-vous à cette gamme de prix. / Для всех остальных возможных цветовых сочетаний обращайтесь к этому ценовому диапазону.

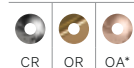
Débit à pression dynamique : 3 bar - 23 l/min - 38° Mix - 3 bar - 15 l/min - 38° Mix / Объем расходуемой воды при динамическом давлении: 3 бар - 23 л/мин. - 38° Mix - 3 бар - 15 л/мин. - 38° Mix
Indisponible dans BM - TT - BU - ON - FA - NM - OM - HM - NE - BI - AM / Недоступны в BM - TT - BU - ON - FA - NM - OM - HM - NE - BI - AM

RALLONGE / УДЛИНИТЕЛЬ

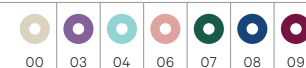
00105CPCA49PR	€ 227,00	00105XXCA49PR *	€ 410,00
---------------	----------	-----------------	----------

*Remplacement/rallonge pour les finitions autres que celles en chrome. / Замена/удлинитель для отделки отличных от хромированной.

FINITIONS ET COULEURS / ОТДЕЛКА И ЦВЕТОВАЯ ГАММА



POIGNÉES EN CRISTAL / РЫЧАГИ ИЗ КРИСТАЛЛА



* Disponible sur demande / На заказ

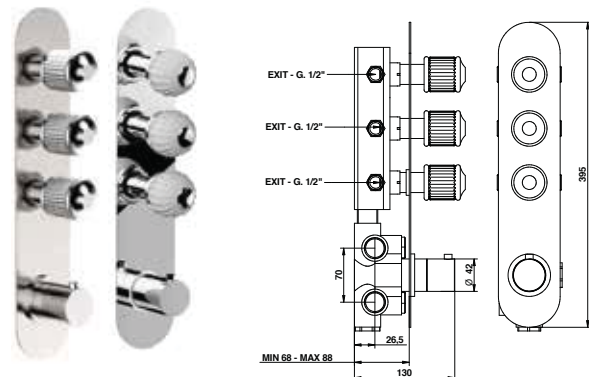
ACCESSOIRES ET PIÈCES DE RECHANGE / АКСЕССУАРЫ И ЗАПАСНЫЕ ЧАСТИ



04542/3 - 05542/3

Mitigeur thermostatique encastré avec 3 robinets d'ouverture/fermeture sur plaque unique (3 sorties).

Термостатический смеситель скрытого монтажа с 3 кранами открывания/закрывания на одной пластине (3 выхода).



RALLONGE / УДЛИНИТЕЛЬ

	00112CRPR03	€ 206,00		00112XXPR03 *	€ 371,00
--	-------------	----------	--	---------------	----------

*Remplacement/rallonge pour les finitions autres que celles en chrome. / Замена/удлинитель для отделки отличных от хрома.

PIÈCES DE RECHANGE / ЗАПАСНЫЕ ЧАСТИ

	09845 *	€ 98,00		9794 □	€ 19,00
--	---------	---------	--	--------	---------

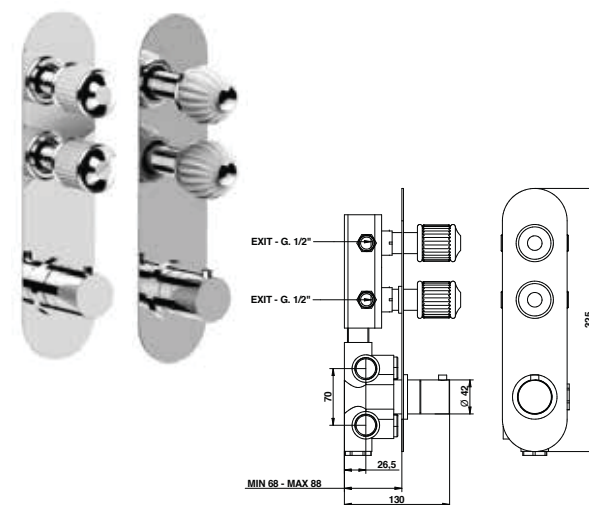
*Cartouche de mélange / Картридж смесителя

□Cartouche d'ouverture-fermeture / Картридж открывания-закрывания

04542/2 - 05542/2

Mitigeur thermostatique encastré avec 2 robinets d'ouverture/fermeture sur plaque unique (2 sorties).

Термостатический смеситель скрытого монтажа с 2 кранами открывания/закрывания на одной пластине (2 выхода).



PIÈCES DE RECHANGE / ЗАПАСНЫЕ ЧАСТИ

	09845 *	€ 98,00		9794 □	€ 19,00
--	---------	---------	--	--------	---------

*Cartouche de mélange / Картридж смесителя

□Cartouche d'ouverture-fermeture / Картридж открывания-закрывания

ARTICLE COMPLET / ПОЛНОКОМПЛЕКТНЫЙ АРТИКУЛ

04542CR0003 - 05542CR0003
CR00/CR03/CR04/CR06/CR07/CR08/CR09 € 1.740,00

PARTIE ENCASTRÉE / ВСТРОЕННАЯ ЧАСТЬ
PARTIE EXTERNE À ASSOCIER / НАРУЖНАЯ СОВМЕСТИМАЯ ЧАСТЬ

09730/03 € 563,00

FINITIONS / ОТДЕЛКА

04542CR0003EU
05542CR0003EU
CR00/CR03/CR04/CR06/
CR07/CR08/CR09 € 1.695,00

04542OR0003EU
05542OR0003EU
OR00/OR03/OR04/OR06/
OR07/OR08/OR09 € 2.237,00

04542XXXX03EU
05542XXXX03EU * € 2.585,00
XXXX

*XXXX: Pour toutes les autres combinaisons de couleurs référez-vous à cette gamme de prix. / Для всех остальных возможных цветовых сочетаний обращайтесь к этому ценовому диапазону.

Débit à pression dynamique : 3 bar - 23 l/min. / Объем расходуемой воды при динамическом давлении: 3 бар - 23л/мин.

Débit d'eau moyen. / Средний расход воды.

Indisponible dans BM - TT - BU - ON - FA - NM - OM - HM - NE - BI - AM / Недоступны в BM - TT - BU - ON - FA - NM - OM - HM - NE - BI - AM

ARTICLE COMPLET / ПОЛНОКОМПЛЕКТНЫЙ АРТИКУЛ

04542CR0002 - 05542CR0002
CR00/CR03/CR04/CR06/CR07/CR08/CR09 € 1.562,00

PARTIE ENCASTRÉE / ВСТРОЕННАЯ ЧАСТЬ
PARTIE EXTERNE À ASSOCIER / НАРУЖНАЯ СОВМЕСТИМАЯ ЧАСТЬ

09730/02 € 451,00

FINITIONS / ОТДЕЛКА

04542CR0002EU
05542CR0002EU
CR00/CR03/CR04/CR06/
CR07/CR08/CR09 € 1.128,00

04542OR0002EU
05542OR0002EU
OR00/OR03/OR04/OR06/
OR07/OR08/OR09 € 2.064,00

04542XXXX02EU
05542XXXX02EU * € 2.377,00
XXXX

*XXXX: Pour toutes les autres combinaisons de couleurs référez-vous à cette gamme de prix. / Для всех остальных возможных цветовых сочетаний обращайтесь к этому ценовому диапазону.

Débit à pression dynamique : 3 bar - 23 l/min. / Объем расходуемой воды при динамическом давлении: 3 бар - 23л/мин.

Débit d'eau moyen. / Средний расход воды.

Indisponible dans BM - TT - BU - ON - FA - NM - OM - HM - NE - BI - AM / Недоступны в BM - TT - BU - ON - FA - NM - OM - HM - NE - BI - AM

RALLONGE / УДЛИНИТЕЛЬ

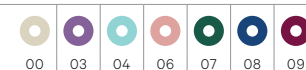
	00112CRPR02	€ 179,00		00112XXPR02 *	€ 322,00
--	-------------	----------	--	---------------	----------

*Remplacement/rallonge pour les finitions autres que celles en chrome. / Замена/удлинитель для отделки отличных от хрома.

FINITIONS ET COULEURS / ОТДЕЛКА И ЦВЕТОВАЯ ГАММА



POIGNÉES EN CRISTAL / РЫЧАГИ ИЗ КРИСТАЛЛА

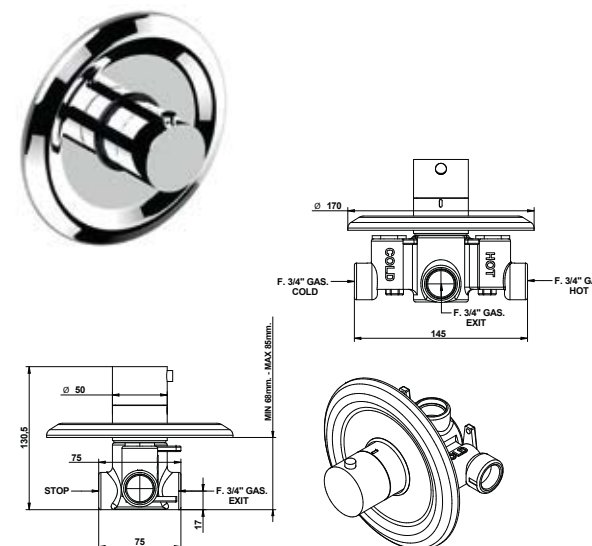


* Disponible sur demande / На заказ

15554

Mitigeur thermostatique 3/4" encastré, sans fermeture.

Термостатический смеситель скрытого монтажа 3/4" гоу.



PIÈCES DE RECHANGE / ЗАПАСНЫЕ ЧАСТИ

	9837	€ 114,00
--	------	----------

ARTICLE COMPLET / ПОЛНОКОМПЛЕКТНЫЙ АРТИКУЛ

15554CR00
CR € 509,00

PARTIE ENCASTRÉE / ВСТРОЕННАЯ ЧАСТЬ
PARTIE EXTERNE À ASSOCIER / НАРУЖНАЯ СОВМЕСТИМАЯ ЧАСТЬ

09700 € 101,00

FINITIONS / ОТДЕЛКА

15554CREU
CR € 424,00

15554NSEU
NS/NE/PL/ON/
BU/BI/RB € 628,00

15554OREU
OR/CO/CN € 730,00

15554OPEU
OP/BM € 832,00

Débit d'eau élevé. / Высокий расход воды.

Indisponible dans d'autres finitions. / Не доступен в других вариантах покрытия.

PEUT ÊTRE ASSOCIÉ À / СОВМЕСТИМ С:

Robinet encastré. / Встроенный кран - 15500 - 15498 - 11/12500 - 11/12498 - 06/65/66500 - 06/65/66498 - 09500 - 09498 - 04/05500 - 04/05498 - 02500 - 02498 - 19/22/17500 - 19/22/17498 - 24500 - 24498

RALLONGE / УДЛИНИТЕЛЬ

	00111CRPR	€ 93,00		00111XXPR *	€ 167,00
--	-----------	---------	--	-------------	----------

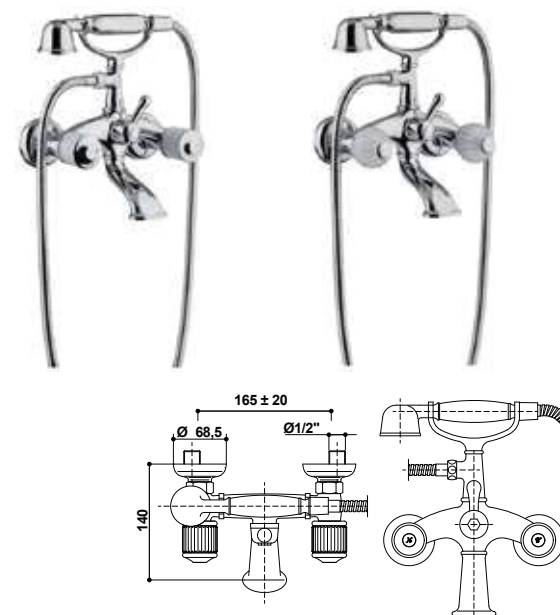
*Remplacement/rallonge pour les finitions autres que celles en chrome. / Замена/удлинитель для отделки отличных от хрома.

04526 - 05526

Groupe baignoire externe avec kit douche.

Внешний смеситель для ванны с душевым комплектом.

Détail flexible / Гибкая деталь page 22



*Chaud / Горяч.

□Froide / Холодн.

□Pour les finitions peintes et mates, les tuyaux flexibles seront fournis dans une finition galvanique et un raccord conique en delrin noir. / В окрашенном и сатирированном исполнении шланги будут поставляться с гальваническим покрытием и черным делриновым колпачком.

*Pièce de rechange pour les finitions galvaniques différentes du chrome. / Запчасть для гальванической отделки, отличной от хрома.

■Remplacement pour les finitions autres que celles en chrome. / Замена для отделки отличных от хрома.

ARTICLE COMPLET / ПОЛНОКОМПЛЕКТНЫЙ АРТИКУЛ

04526CR00 - 05526CR00
CR00/CR03/CR04/CR06/CR07/CR08/CR09 € 763,00

04526OR00 - 05526OR00
OR00/OR03/OR04/OR06/OR07/OR08/OR09 € 1.218,00

04526XXXX - 05526XXXX * € 1.373,00
XXXX

*XXXX: Pour toutes les autres combinaisons de couleurs référez-vous à cette gamme de prix. / Для всех остальных возможных цветовых сочетаний обращайтесь к этому ценовому диапазону.

Les variantes peintes et satinées en couleur mettent en valeur des éléments spécifiques dans une finition galvanique pour garantir des standards de qualité. / В вариантах окраски и матового цвета некоторые детали будут иметь гальваническую отделку, чтобы гарантировать стандарты качества.

Débit d'eau libre sans aérateur. / Свободный поток воды без аэратора.

Indisponible dans BM - TT - BU - ON - FA - NM - OM - HM - NE - BI - AM / Недоступны в BM - TT - BU - ON - FA - NM - OM - HM - NE - BI - AM

PIÈCES DE RECHANGE / ЗАПАСНЫЕ ЧАСТИ

	9792 *	€ 19,00		9792 □	€ 19,00
	9600CR	€ 30,00		9600XDXD □	€ 53,00
	9600XX *	€ 53,00		00851CR00	€ 51,00
	00851XX00 *	€ 98,00		00117/DV	€ 29,00

ACCESSOIRES ET PIÈCES DE RECHANGE / АКСЕССУАРЫ И ЗАПАСНЫЕ ЧАСТИ

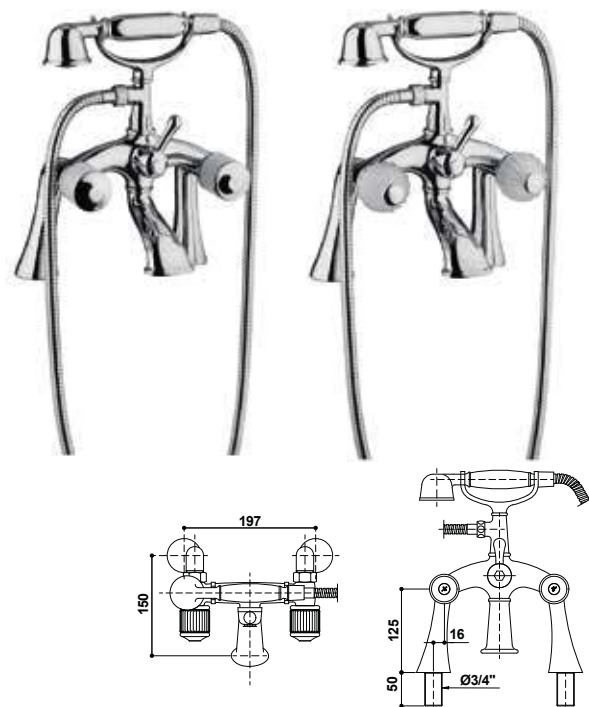


04527 - 05527

Groupe baignoire externe sur colonnes avec kit douche.

Смеситель для ванны внешнего монтажа на стойке с душевым комплектом.

Détail flexible / Гибкая деталь page 22



ARTICLE COMPLET / ПОЛНОКОМПЛЕКТНЫЙ АРТИКУЛ

04527CR00 - 05527CR00
CR00/CR03/CR04/CR06/CR07/CR08/CR09 € 944,0004527OR00 - 05527OR00
OR00/OR03/CR04/CR06/CR07/CR08/CR09 € 1.510,0004527XXXX - 05527XXXX*
XXXX € 1.699,00

*XXXX: Pour toutes les autres combinaisons de couleurs référez-vous à cette gamme de prix. / Для всех остальных возможных цветовых сочетаний обращайтесь к этому ценовому диапазону.

Débit d'eau libre sans aérateur. / Свободный поток воды без аэратора.
Indisponible dans BM - TT - BU - ON - FA - NM - OM - HM - NE - BI - AM /
Недоступны в BM - TT - BU - ON - FA - NM - OM - HM - NE - BI - AM

PIÈCES DE RECHANGE / ЗАПАСНЫЕ ЧАСТИ

	9792 *	€ 19,00		9792 □	€ 19,00
	9600CR	€ 30,00		9600XXDN □	€ 53,00
	9600XX *	€ 53,00		00851CR00	€ 51,00
	00851XX00 *	€ 98,00		00117/DV	€ 28,00

*Chaude / Горяч.
□ Froide / Холодн.

□ Pour les finitions peintes et mates, les tuyaux flexibles seront fournis dans une finition galvanique et un raccord conique en delrin noir. / В окрашенном и сатирированном исполнении шланги будут поставляться с гальваническим покрытием и черным делриновым колпачком.

*Pièce de rechange pour les finitions galvaniques différentes du chrome. / Запчасть для гальванической отделки, отличной от хрома.

*Remplacement pour les finitions autres que celles en chrome. / Замена для отделок отличных от хрома.

04528 - 05528

Groupe baignoire externe sur colonnes au sol avec kit douche.

Внешний смеситель для ванны на напольных стойках с душевым комплектом.

Détail flexible / Гибкая деталь page 22



ARTICLE COMPLET / ПОЛНОКОМПЛЕКТНЫЙ АРТИКУЛ

04528CR00 - 05528CR00
CR00/CR03/CR04/CR06/CR07/CR08/CR09 € 1.260,0004528OR00 - 05528OR00
OR00/OR03/CR04/CR06/CR07/CR08/CR09 € 2.016,0004528XXXX - 05528XXXX*
XX € 2.268,00

*XXXX: Pour toutes les autres combinaisons de couleurs référez-vous à cette gamme de prix. / Для всех остальных возможных цветовых сочетаний обращайтесь к этому ценовому диапазону.

Débit d'eau libre sans aérateur. / Свободный поток воды без аэратора.
Indisponible dans BM - TT - BU - ON - FA - NM - OM - HM - NE - BI - AM /
Недоступны в BM - TT - BU - ON - FA - NM - OM - HM - NE - BI - AM

PIÈCES DE RECHANGE / ЗАПАСНЫЕ ЧАСТИ

	9792 *	€ 19,00		9792 □	€ 19,00
	9600CR	€ 30,00		9600XXDN □	€ 53,00
	9600XX *	€ 53,00		00851CR00	€ 51,00
	00851XX00 *	€ 98,00		00117/DV	€ 29,00

*Chaude / Горяч.
□ Froide / Холодн.

□ Pour les finitions peintes et mates, les tuyaux flexibles seront fournis dans une finition galvanique et un raccord conique en delrin noir. / В окрашенном и сатирированном исполнении шланги будут поставляться с гальваническим покрытием и черным делриновым колпачком.

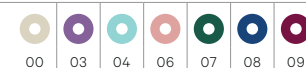
*Pièce de rechange pour les finitions galvaniques différentes du chrome. / Запчасть для гальванической отделки, отличной от хрома.

*Remplacement pour les finitions autres que celles en chrome. / Замена для отделок отличных от хрома.

FINITIONS ET COULEURS / ОТДЕЛКА И ЦВЕТОВАЯ ГАММА



POIGNÉES EN CRISTAL / РЫЧАГИ ИЗ КРИСТАЛЛА



* Disponible sur demande / На заказ

04530/D - 05530/D

Groupe baignoire encastré avec kit douche duplex.

Смеситель для ванны скрытого монтажа с двойным душевым комплектом.

Détail flexible / Гибкая деталь page 22



ARTICLE COMPLET / ПОЛНОКОМПЛЕКТНЫЙ АРТИКУЛ

04530CR00D - 05530CR00D
CR00/CR03/CR04/CR06/CR07/CR08/CR09 € 785,00

PARTIE ENCASTRÉE / ВСТРОЕННАЯ ЧАСТЬ

PARTIE EXTERNE À ASSOCIER / НАРУЖНАЯ СОВМЕСТИМАЯ ЧАСТЬ

09680 € 189,00

FINITIONS / ОТДЕЛКА

04530CR00DEU
05530CR00DEU
CR00/CR03/CR04/CR06/
CR07/CR08/CR09 € 624,0004530OR00DEU
05530OR00DEU
OR00/OR03/CR04/CR06/
OR07/CR08/CR09 € 1.084,0004530XXXXDEU
05530XXXXDEU*
XXXX € 1.240,00

*XXXX: Pour toutes les autres combinaisons de couleurs référez-vous à cette gamme de prix. / Для всех остальных возможных цветовых сочетаний обращайтесь к этому ценовому диапазону.

Indisponible dans BM - TT - BU - ON - FA - NM - OM - HM - NE - BI - AM /
Недоступны в BM - TT - BU - ON - FA - NM - OM - HM - NE - BI - AM

RALLONGE / УДЛИНИТЕЛЬ

	0008300CS	€ 34,00
	3 p. par article /	Unit. /
	3 шт. на артикул	Кажд.

PIÈCES DE RECHANGE / ЗАПАСНЫЕ ЧАСТИ

	9792 *	€ 19,00		9792 □	€ 19,00
	09997CRVA	€ 15,00		9997XXVA □	€ 28,00
	9600CR	€ 30,00		9600XXDN *	€ 53,00
	9600XX *	€ 53,00		00851CR00	€ 51,00
	00851XX00 □	€ 98,00		00112DM	€ 67,00

*Chaude / Горяч.

□ Froide / Холодн.

□ Remplacement pour les finitions autres que celles en chrome. / Замена для отделок отличных от хрома.

* Pour les finitions peintes et mates, les tuyaux flexibles seront fournis dans une finition galvanique et un raccord conique en delrin noir. / В окрашенном и сатирированном исполнении шланги будут поставляться с гальваническим покрытием и черным делриновым колпачком.

*Pièce de rechange pour les finitions galvaniques différentes du chrome. / Запчасть для гальванической отделки, отличной от хрома.

ACCESSOIRES ET PIÈCES DE RECHANGE / АКСЕССУАРЫ И ЗАПАСНЫЕ ЧАСТИ



04531/D - 05531/D

Groupe cinq trous fixation sur baignoire avec kit douche.

Смеситель с пятью отверстиями и душевым комплектом, устанавливаемый на ванну.



ARTICLE COMPLET / ПОЛНОКОМПЛЕКТНЫЙ АРТИКУЛ

04531CR00D - 05531CR00D CR00/CR03/CR04/CR06/CR07/CR08/CR09	€ 1.088,00
04531OR00D - 05531OR00D OR00/OR03/OR04/OR06/CR07/OR08/OR09	€ 1.741,00
04531XXX0D - 05531XXX0D * XXXX	€ 1.958,00

* XXXX: Pour toutes les autres combinaisons de couleurs référez-vous à cette gamme de prix. / Для всех остальных возможных цветовых сочетаний обращайтесь к этому ценовому диапазону.
Indisponible dans BM - TT - BU - ON - FA - NM - OM - HM - NE - BI - AM / Недоступны в BM - TT - BU - ON - FA - NM - OM - HM - NE - BI - AM

PIÈCES DE RECHANGE / ЗАПАСНЫЕ ЧАСТИ

9792 *	€ 19,00	9792 □	€ 19,00
09997CRVA	€ 15,00	9997XXVA □	€ 28,00
9607CR	€ 40,00	9607XXNY ▴	€ 72,00
9607XX ▴	€ 72,00	00851CRBV	€ 59,00
00851XXBV □	€ 105,00	00112VI	€ 60,00

* Chaude / Горяч.
□ Froide / Холодн.
▴ Remplacement pour les finitions autres que celles en chrome. / Замена для отделки отличных от хрома.
▴ Les finitions peintes et satinées sont fournies avec un tuyau en filet de nylon. / Окрашенные и сатиновые отделки поставляются с шлангом из нейлоновой сетки.
▴ Pièce de rechange pour les finitions galvaniques différentes du chrome. / Запчасть для гальванической отделки, отличной от хрома.

04535/D - 05535/D

Groupe fixation sur baignoire avec bec cascade et kit douche.

Смеситель с каскадным изливом и душевым комплектом, устанавливаемый на ванну.



ARTICLE COMPLET / ПОЛНОКОМПЛЕКТНЫЙ АРТИКУЛ

04535CR00D - 05535CR00D CR00/CR03/CR04/CR06/CR07/CR08/CR09	€ 1.511,00
04535OR00D - 05535OR00D OR00/OR03/OR04/OR06/CR07/OR08/OR09	€ 2.418,00
04535XXX0D - 05535XXX0D * XXXX	€ 2.719,00

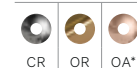
* XXXX: Pour toutes les autres combinaisons de couleurs référez-vous à cette gamme de prix. / Для всех остальных возможных цветовых сочетаний обращайтесь к этому ценовому диапазону.
Indisponible dans BM - TT - BU - ON - FA - NM - OM - HM - NE - BI - AM - RB - RS - BM / Недоступны в BM - TT - BU - ON - FA - NM - OM - HM - NE - BI - AM - RB - RS - BM

PIÈCES DE RECHANGE / ЗАПАСНЫЕ ЧАСТИ

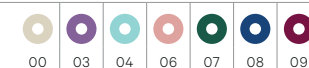
9792 *	€ 19,00	9792 □	€ 19,00
9607CR	€ 40,00	9607XXNY □	€ 72,00
9607XX ▴	€ 72,00	00851CRBV	€ 59,00
00851XXBV ▴	€ 105,00	00112VI	€ 60,00

* Chaude / Горяч.
□ Froide / Холодн.
▴ Les finitions peintes et satinées sont fournies avec un tuyau en filet de nylon. / Окрашенные и сатиновые отделки поставляются с шлангом из нейлоновой сетки.
▴ Pièce de rechange pour les finitions galvaniques différentes du chrome. / Запчасть для гальванической отделки, отличной от хрома.
▴ Remplacement pour les finitions autres que celles en chrome. / Замена для отделки отличных от хрома.

FINITIONS ET COULEURS / ОТДЕЛКА И ЦВЕТОВАЯ ГАММА



POIGNÉES EN CRISTAL / РЫЧАГИ ИЗ КРИСТАЛЛА



* Disponible sur demande / На заказ

04523 - 05523

Groupe douche externe.

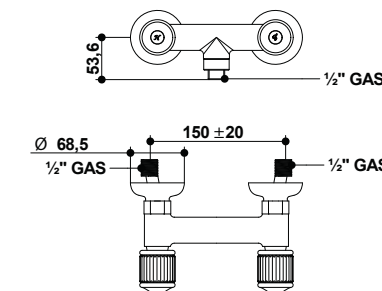
Внешний душевой смеситель.



ARTICLE COMPLET / ПОЛНОКОМПЛЕКТНЫЙ АРТИКУЛ

04523CR00 - 05523CR00 CR00/CR03/CR04/CR06/CR07/CR08/CR09	€ 374,00
04523OR00 - 05523OR00 OR00/OR03/OR04/CR06/CR07/CR08/CR09	€ 597,00
04523XXX - 05523XXX * XXXX	€ 673,00

* XXXX: Pour toutes les autres combinaisons de couleurs référez-vous à cette gamme de prix. / Для всех остальных возможных цветовых сочетаний обращайтесь к этому ценовому диапазону.
PEUT ÊTRE ASSOCIÉ À / СОВМЕСТИМ С:
Tige coulissante / Душевая штанга - 871
Kit douche / Душевой комплект - 831
Indisponible dans BM - TT - BU - ON - FA - NM - OM - HM - NE - BI - AM / Недоступны в BM - TT - BU - ON - FA - NM - OM - HM - NE - BI - AM



PIÈCES DE RECHANGE / ЗАПАСНЫЕ ЧАСТИ

9792 *	€ 19,00	9792 □	€ 19,00
--------	---------	--------	---------

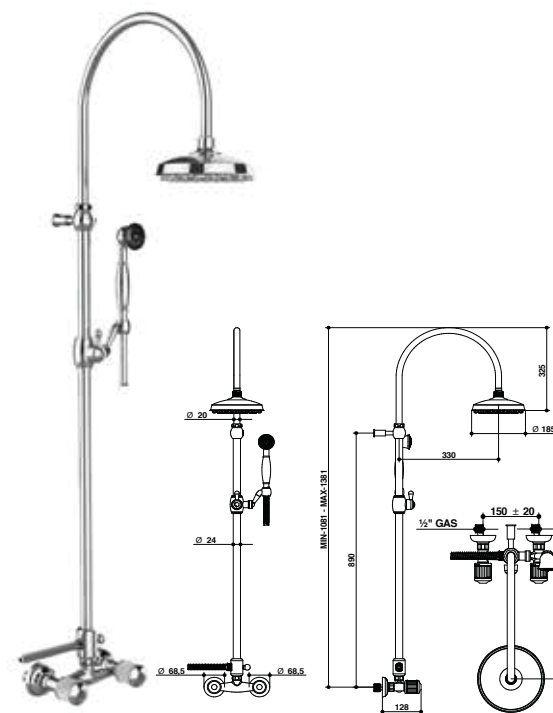
* Chaude / Горяч.
□ Froide / Холодн.

04537/D - 05537/D

Groupe douche externe avec tube, pomme et kit douche duplex.

Смеситель для душа внешнего монтажа со стойкой, душевой насадкой и двойным душевым комплектом.

Détail flexible / Гибкая деталь page 22



ARTICLE COMPLET / ПОЛНОКОМПЛЕКТНЫЙ АРТИКУЛ

04537CR00D - 05537CR00D CR00/CR03/CR04/CR06/CR07/CR08/CR09	€ 1.334,00
04537OR00D - 05537OR00D OR00/OR03/OR04/CR06/CR07/CR08/CR09	€ 2.134,00
04537XXX0D - 05537XXX0D * XXXX	€ 2.401,00

* XXXX: Pour toutes les autres combinaisons de couleurs référez-vous à cette gamme de prix. / Для всех остальных возможных цветовых сочетаний обращайтесь к этому ценовому диапазону.
Indisponible dans BM - TT - BU - ON - FA - NM - OM - HM - NE - BI - AM / Недоступны в BM - TT - BU - ON - FA - NM - OM - HM - NE - BI - AM

PIÈCES DE RECHANGE / ЗАПАСНЫЕ ЧАСТИ

9792 *	€ 19,00	9792 □	€ 19,00
9600CR	€ 30,00	9600XXDN □	€ 53,00
9600XX ▴	€ 53,00	00851CR00	€ 51,00
00851XX00 ▴	€ 98,00	121CRCL	€ 62,00
00121XXCL ▴	€ 112,00	10860CR00	€ 281,00
10860XX00 ▴	€ 555,00		

* Chaude / Горяч.
□ Froide / Холодн.
▴ Pour les finitions peintes et mates, les tuyaux flexibles seront fournis dans une finition galvanique et un raccord conique en delrin noir. / В окрашенном и сатиновом исполнении шланги будут поставляться с гальваническим покрытием и черным дельриновым колпачком.
▴ Pièce de rechange pour les finitions galvaniques différentes du chrome. / Запчасть для гальванической отделки, отличной от хрома.
▴ Remplacement pour les finitions autres que celles en chrome. / Замена для отделки отличных от хрома.

ACCESSOIRES ET PIÈCES DE RECHANGE / АКСЕССУАРЫ И ЗАПАСНЫЕ ЧАСТИ

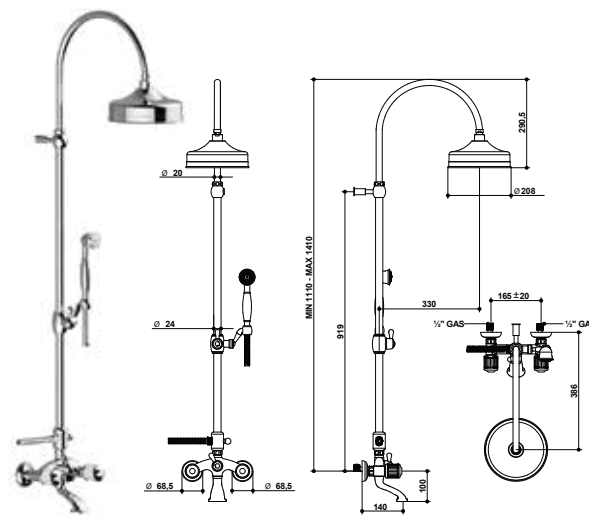


04536/D - 05536/D

Groupe baignoire/douche externe avec tube, pomme et kit douche duplex.

Смеситель для ванны/душа внешнего монтажа со стойкой, душевой насадкой и двойным душевым комплектом.

Détail flexible / Гибкая деталь page 22



*Chaude / Горяч.
□ Froide / Холодн.

□ Pour les finitions peintes et mates, les tuyaux flexibles seront fournis dans une finition galvanique et un raccord conique en delrin noir. / В окрашенном и сатирированном исполнении шланги будут поставяться с гальваническим покрытием и черным делриновым колпачком.
*Remplacement pour les finitions autres que celles en chrome. / Замена для отделок отличных от хрома.
*Pièce de rechange pour les finitions galvaniques différentes du chrome. / Запчасть для гальванической отделки, отличной от хрома.

ARTICLE COMPLET / ПОЛНОКОМПЛЕКТНЫЙ АРТИКУЛ

04536CR000D - 05536CR000D CR00/CR03/CR04/CR06/CR07/CR08/CR09	€ 1.698,00
04536OR000D - 05536OR000D OR00/OR03/OR04/OR06/OR07/OR08/OR09	€ 2.714,00
04536XXX0D - 05536XXX0D * XXXX	€ 3.055,00

* XXXX: Pour toutes les autres combinaisons de couleurs référez-vous à cette gamme de prix. / Для всех остальных возможных цветовых сочетаний обращайтесь к этому ценовому диапазону.

Les variantes peintes et satinées en couleur mettent en valeur des éléments spécifiques dans une finition galvanique pour garantir des standards de qualité. / В вариантах окраски и матового цвета некоторые детали будут иметь гальваническую отделку, чтобы гарантировать стандарты качества.

Débit d'eau libre sans aérateur. / Свободный поток воды без аэратора.

Indisponible dans BM - TT - BU - ON - FA - NM - OM - HM - NE - BI - AM / Недоступны в BM - TT - BU - ON - FA - NM - OM - HM - NE - BI - AM

PIÈCES DE RECHANGE / ЗАПАСНЫЕ ЧАСТИ

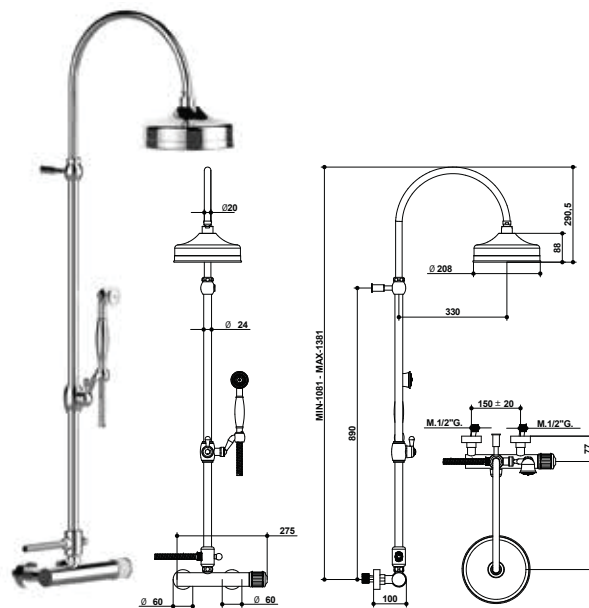
9792 *	€ 19,00	9792 □	€ 19,00
9600CR	€ 30,00	9600XXDN □	€ 53,00
121XXCL *	€ 112,00	00851CR00	€ 51,00
00851XX00 *	€ 98,00	121CRCL	€ 62,00
00117-DV	€ 29,00	9600XX *	€ 53,00
10860CR00	€ 281,00	10860XX00 *	€ 555,00

04555/D - 05555/D

Groupe douche externe avec tube, pomme et kit douche duplex.

Смеситель для душа внешнего монтажа со стойкой, душевой насадкой и двойным душевым комплектом.

Détail flexible / Гибкая деталь page 22



* Pour les finitions peintes et mates, les tuyaux flexibles seront fournis dans une finition galvanique et un raccord conique en delrin noir. / В окрашенном и сатирированном исполнении шланги будут поставяться с гальваническим покрытием и черным делриновым колпачком.
□ Pièce de rechange pour les finitions galvaniques différentes du chrome. / Запчасть для гальванической отделки, отличной от хрома.
□ Remplacement pour les finitions autres que celles en chrome. / Замена для отделок отличных от хрома.

ARTICLE COMPLET / ПОЛНОКОМПЛЕКТНЫЙ АРТИКУЛ

04555CR000D - 05555CR000D CR00/CR03/CR04/CR06/CR07/CR08/CR09	€ 2.377,00
04555OR000D - 05555OR000D OR00/OR03/OR04/OR06/OR07/OR08/OR09	€ 3.802,00
04555XXX0D - 05555XXX0D * XXXX	€ 4.279,00

* XXXX: Pour toutes les autres combinaisons de couleurs référez-vous à cette gamme de prix. / Для всех остальных возможных цветовых сочетаний обращайтесь к этому ценовому диапазону.

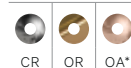
Les variantes peintes et satinées en couleur mettent en valeur des éléments spécifiques dans une finition galvanique pour garantir des standards de qualité. / В вариантах окраски и матового цвета некоторые детали будут иметь гальваническую отделку, чтобы гарантировать стандарты качества.

Indisponible dans BM - TT - BU - ON - FA - NM - OM - HM - NE - BI - AM / Недоступны в BM - TT - BU - ON - FA - NM - OM - HM - NE - BI - AM

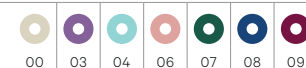
PIÈCES DE RECHANGE / ЗАПАСНЫЕ ЧАСТИ

9813	€ 26,00	9600CR	€ 30,00
9600XXDN *	€ 53,00	9600XX □	€ 53,00
00851CR00	€ 51,00	00851XX00 □	€ 98,00
121CRCL	€ 62,00	121XXCL □	€ 112,00
10860CR00	€ 281,00	10860XX00 □	€ 555,00

FINITIONS ET COULEURS / ОТДЕЛКА И ЦВЕТОВАЯ ГАММА



POIGNÉES EN CRISTAL / РЫЧАГИ ИЗ КРИСТАЛЛА



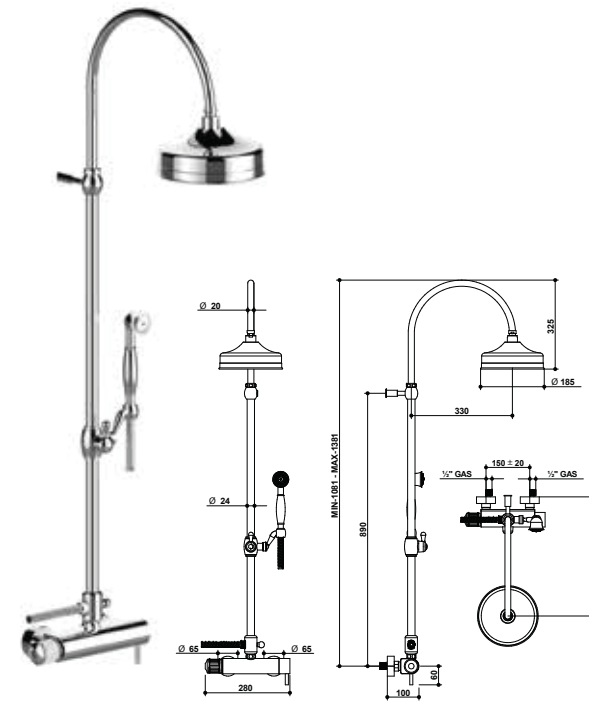
* Disponible sur demande / На заказ

04537/D - 05537/D

Groupe douche externe avec tube, pomme et kit douche duplex.

Смеситель для душа внешнего монтажа со стойкой, душевой насадкой и двойным душевым комплектом.

Détail flexible / Гибкая деталь page 22

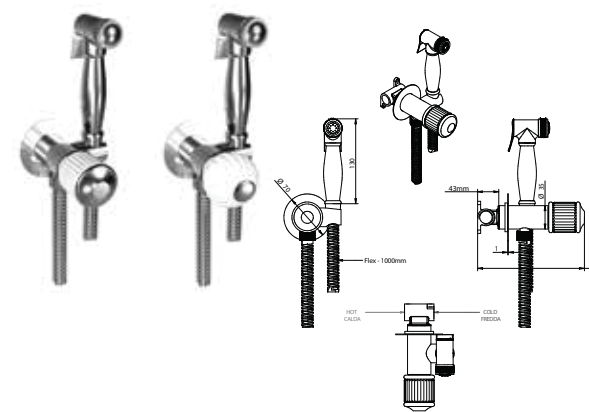


04916 - 05916 MITIGEUR INTÉGRÉ / ВСТРОЕННЫЙ СМЕСИТЕЛЬ

Kit douche bidet pour WC encastré avec mitigeur progressif intégré et douchette.

Душевой комплект для биде скрытого монтажа с прогрессивным смесителем и ручной душой.

Détail flexible / Гибкая деталь page 22



PIÈCES DE RECHANGE / ЗАПАСНЫЕ ЧАСТИ

9820	€ 30,00	09610CR	€ 41,00
9610XXDN *	€ 74,00	9610XX □	€ 74,00
00902CRDO	€ 51,00	00902XXDO □	€ 88,00

* Pour les finitions peintes et mates, les tuyaux flexibles seront fournis dans une finition galvanique et un raccord conique en delrin noir. / В окрашенном и сатирированном исполнении шланги будут поставяться с гальваническим покрытием и черным делриновым колпачком.
□ Pièce de rechange pour les finitions galvaniques différentes du chrome. / Запчасть для гальванической отделки, отличной от хрома.
□ Remplacement pour les finitions autres que celles en chrome. / Замена для отделок отличных от хрома.

ACCESSOIRES ET PIÈCES DE RECHANGE / АКСЕССУАРЫ И ЗАПАСНЫЕ ЧАСТИ



ARTICLE COMPLET / ПОЛНОКОМПЛЕКТНЫЙ АРТИКУЛ

04537CR000D - 05537CR000D CR00/CR03/CR04/CR06/CR07/CR08/CR09	€ 1.334,00
04537OR000D - 05537OR000D OR00/OR03/OR04/OR06/OR07/OR08/OR09	€ 2.134,00
04537XXX0D - 05537XXX0D * XXXX	€ 2.401,00

* XXXX: Pour toutes les autres combinaisons de couleurs référez-vous à cette gamme de prix. / Для всех остальных возможных цветовых сочетаний обращайтесь к этому ценовому диапазону.

Indisponible dans BM - TT - BU - ON - FA - NM - OM - HM - NE - BI - AM / Недоступны в BM - TT - BU - ON - FA - NM - OM - HM - NE - BI - AM

PIÈCES DE RECHANGE / ЗАПАСНЫЕ ЧАСТИ

9792 *	€ 19,00	9792 □	€ 19,00
9600CR	€ 30,00	9600XXDN □	€ 53,00
9600XX *	€ 53,00	00851CR00	€ 51,00
00851XX00 *	€ 98,00	121CRCL	€ 62,00
00121XXCL *	€ 112,00	10860CR00	€ 281,00
10860XX00 *	€ 555,00		

*Chaude / Горяч.
□ Froide / Холодн.

□ Pour les finitions peintes et mates, les tuyaux flexibles seront fournis dans une finition galvanique et un raccord conique en delrin noir. / В окрашенном и сатирированном исполнении шланги будут поставяться с гальваническим покрытием и черным делриновым колпачком.
*Pièce de rechange pour les finitions galvaniques différentes du chrome. / Запчасть для гальванической отделки, отличной от хрома.
*Remplacement pour les finitions autres que celles en chrome. / Замена для отделок отличных от хрома.

ARTICLE COMPLET / ПОЛНОКОМПЛЕКТНЫЙ АРТИКУЛ

04916CR00 - 05916CR00 CR00/CR03/CR04/CR06/CR07/CR08/CR09	€ 396,00
---	----------

PARTIE ENCASTRÉE / ВСТРОЕННАЯ ЧАСТЬ

FINITIONS / ОТДЕЛКА

09490/CP	€ 78,00	04916CR00EU 05916CR00EU CR00/CR03/CR04/CR06/ CR07/CR08/CR09	€ 334,00
		04916OR00EU 05916OR00EU OR00/OR03/OR04/OR06/ OR07/OR08/OR09	€ 540,00
		04916XXX0EU 05916XXX0EU * XXXX	€ 651,00

* XXXX: Pour toutes les autres combinaisons de couleurs référez-vous à cette gamme de prix. / Для всех остальных возможных цветовых сочетаний обращайтесь к этому ценовому диапазону.

Indisponible dans BM - TT - BU - ON - FA - NM - OM - HM - NE - BI - AM / Недоступны в BM - TT - BU - ON - FA - NM - OM - HM - NE - BI - AM

RALLONGE / УДЛИНИТЕЛЬ

00916CRPR	€ 66,00	00916XXPR	€ 112,00
-----------	---------	-----------	----------

RADIANT

DESIGN CENTER BY
BONGIO LAB

#GOLDENAGE



LUXURY ATTRACTION

Art. 02501OR00
Art. 02007CO50

Art. 02501CO00



#SECRETJEWELS



LUXE SUBLIME

Несравненная роскошь

Avec ses formes classiques, les détails recherchés même dans les accessoires coordonnés et la finition or, RADIANT est le symbole d'une nouvelle élégance, luxueuse mais raffinée. Une collection précieuse, qui porte le soin du détail aux niveaux maximums, pensée pour des espaces résidentiels et commerciaux exclusifs, au charme sublime.

Классические формы, изысканные детали и отделка из золота: RADIANT — символ новой элегантности, роскошной и изящной.

Ценная коллекция с продуманными деталями создана для эксклюзивных жилых и торговых помещений, отличающихся несравненным шармом.



INFORMATIONS TECHNIQUES

Техническая Информация



MÉCANISMES : la série Radiant est dotée de mécanismes à disques céramiques 1/4 tour et plusieurs types de cartouches : cartouche Ø 25 mm et cartouche Ø 35 mm sans distributeur. La température du circuit ne doit pas dépasser 70°C.

La pression de fonctionnement conseillée est de 3 bars.

DISTRIBUTION : la série Radiant a un type de distribution souple. **Les lavabos et les bidets sont dotés d'un limiteur de débit 6 l/m, ce qui permet d'importantes économies d'eau.**

INSTALLATION : tous les articles encastrés Bongio complets sont fournis avec les parties à encastrer correspondantes.

Les articles pour douche et baignoire externes ont un entraxe de 15±20 mm.

Pour les articles pour lavabo et bidet, à un ou trois trous, à installer sur plan, il faut réaliser des trous Ø 35 mm max.

ВНУТРЕННИЙ МЕХАНИЗМ: Коллекция Radiant оснащена разными видами картриджей: картридж диаметром 25 мм и картридж диаметром 35 мм без распределителя. Температура установки не должна превышать 70°C.

Рекомендуемое давление: 3 бар.

ПОДАЧА ВОДЫ: Коллекция Radiant отличается мягкой подачей воды. **Раковины и биде оснащены регуляторами подачи на 6 л/мин, что позволяет значительно снизить расход воды.**

УСТАНОВКА: Все встраиваемые изделия Bongio оснащены соответствующими частями для встройки.

Наружные души и ванны имеют межосевое расстояние в 15±20 мм.

Для установки раковины или биде, с одним и тремя отверстиями, необходимо подготовить отверстия диаметром максимум 35 мм.

FINITIONS ET COULEURS / ОТДЕЛКА И ЦВЕТОВАЯ ГАММА

DÉTAILS / СТРАНИЦА С ДЕТАЛЯМИ 18



CR



NI



NS



PL



OR



CO



OA*

* Disponible sur demande / На заказ

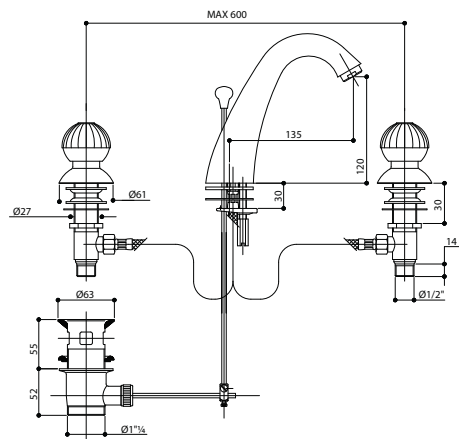
Fiches techniques et notices de montage consultables et téléchargeables sur le site www.bongio.com

Листы технических данных и инструкции по сборке можно найти и загрузить с веб-сайта www.bongio.com

02501

Groupe lavabo trois trous avec vidage 1,1/4".

Умывальник с тремя отверстиями и донным клапаном 1.1/4".



ARTICLE COMPLET / ПОЛНОКОМПЛЕКТНЫЙ АРТИКУЛ

02501CR00 CR	€ 398,00
02501CO00 CO	€ 477,00
02501OR00 OR/PL/NS/NI	€ 636,00
02501XX00 * XX	€ 716,00

*XX: Pour toutes les autres finitions possibles, référez-vous à cette gamme de prix. / Для всех остальных возможных вариантов отделки обращайтесь к этому ценовому диапазону.

Indisponible dans les finitions TT - BU - ON - FA - NM - OM - HM - AM - BB/ Недоступны в следующих вариантах отделки TT - BU - ON - FA - NM - OM - HM - AM - BB

PEUT ÊTRE ASSOCIÉ À / СОВМЕСТИМ С:
Siphon / Сифон - 00065

PIÈCES DE RECHANGE / ЗАПАСНЫЕ ЧАСТИ

9792 *	€ 19,00	9792 □	€ 19,00
9998CR	€ 15,00	9998XX □	€ 28,00

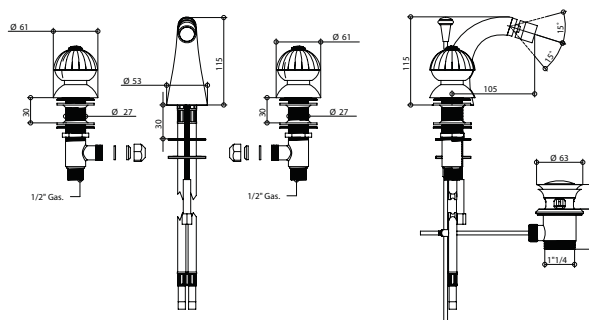
*Chaud / Горяч.
□ Froide / Холодн.

□ Remplacement pour les finitions autres que celles en chrome. / Замена для отделок отличных от хрома.

02503

Groupe bidet trois trous avec bec avec vidage 1,1/4".

Смеситель для биде с тремя отверстиями, изливом, донным клапаном 1.1/4".



ARTICLE COMPLET / ПОЛНОКОМПЛЕКТНЫЙ АРТИКУЛ

02503CR00 CR	€ 466,00
02503CO00 CO	€ 559,00
02503OR00 OR/PL/NS/NI	€ 745,00
02503XX00 * XX	€ 839,00

*XX: Pour toutes les autres finitions possibles, référez-vous à cette gamme de prix. / Для всех остальных возможных вариантов отделки обращайтесь к этому ценовому диапазону.

Indisponible dans les finitions TT - BU - ON - FA - NM - OM - HM - AM - BB/ Недоступны в следующих вариантах отделки TT - BU - ON - FA - NM - OM - HM - AM - BB

PEUT ÊTRE ASSOCIÉ À / СОВМЕСТИМ С:
Siphon / Сифон - 00066

PIÈCES DE RECHANGE / ЗАПАСНЫЕ ЧАСТИ

9792 *	€ 19,00	9792 □	€ 19,00
9979CR	€ 26,00	9979XX □	€ 47,00

*Chaud / Горяч.
□ Froide / Холодн.

□ Remplacement pour les finitions autres que celles en chrome. / Замена для отделок отличных от хрома.

FINITIONS ET COULEURS / ОТДЕЛКА И ЦВЕТОВАЯ ГАММА

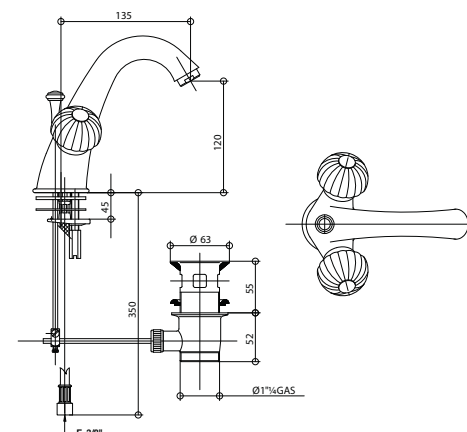


* Disponible sur demande / На заказ

02521

Robinet monotrou pour lavabo avec vidage 1,1/4".

Смеситель для умывальника с одним отверстием с донным клапаном 1.1/4".



ARTICLE COMPLET / ПОЛНОКОМПЛЕКТНЫЙ АРТИКУЛ

02521CR00 CR	€ 416,00
02521CO00 CO	€ 499,00
02521OR00 OR/PL/NS/NI	€ 664,00
02521XX00 * XX	€ 749,00

*XX: Pour toutes les autres finitions possibles, référez-vous à cette gamme de prix. / Для всех остальных возможных вариантов отделки обращайтесь к этому ценовому диапазону.

Indisponible dans les finitions TT - BU - ON - FA - NM - OM - HM - AM - BB/ Недоступны в следующих вариантах отделки TT - BU - ON - FA - NM - OM - HM - AM - BB

PEUT ÊTRE ASSOCIÉ À / СОВМЕСТИМ С:
Siphon / Сифон - 00065

RALLONGE / УДЛИНИТЕЛЬ

945CR15	€ 182,00	945XX15 *	€ 327,00
---------	----------	-----------	----------

*Remplacement/rallonge pour les finitions autres que celles en chrome. / Замена/удлинитель для отделок отличных от хрома.

PIÈCES DE RECHANGE / ЗАПАСНЫЕ ЧАСТИ

9792 *	€ 19,00	9791 □	€ 19,00
9998CR	€ 15,00	9998XX □	€ 28,00

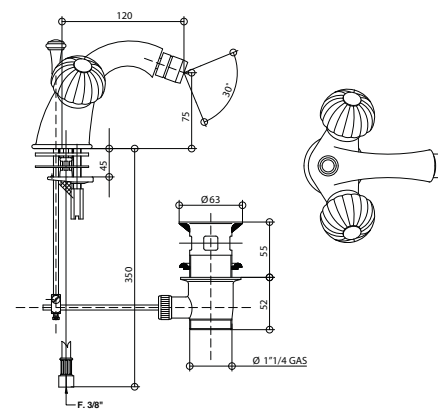
*Chaud / Горяч.
□ Froide / Холодн.

□ Remplacement/rallonge pour les finitions autres que celles en chrome. / Замена/удлинитель для отделок отличных от хрома.

02522

Robinet monotrou pour bidet avec vidage 1,1/4".

Смеситель для биде с одним отверстием с донным клапаном 1.1/4".



ARTICLE COMPLET / ПОЛНОКОМПЛЕКТНЫЙ АРТИКУЛ

02522CR00 CR	€ 433,00
02522CO00 CO	€ 519,00
02522OR00 OR/PL/NS/NI	€ 691,00
02522XX00 * XX	€ 780,00

*XX: Pour toutes les autres finitions possibles, référez-vous à cette gamme de prix. / Для всех остальных возможных вариантов отделки обращайтесь к этому ценовому диапазону.

Indisponible dans les finitions TT - BU - ON - FA - NM - OM - HM - AM - BB/ Недоступны в следующих вариантах отделки TT - BU - ON - FA - NM - OM - HM - AM - BB

PEUT ÊTRE ASSOCIÉ À / СОВМЕСТИМ С:
Siphon / Сифон - 00066

PIÈCES DE RECHANGE / ЗАПАСНЫЕ ЧАСТИ

9792 *	€ 19,00	9791 □	€ 19,00
9978CR	€ 26,00	9978XX □	€ 47,00

*Chaud / Горяч.
□ Froide / Холодн.

□ Remplacement pour les finitions autres que celles en chrome. / Замена для отделок отличных от хрома.

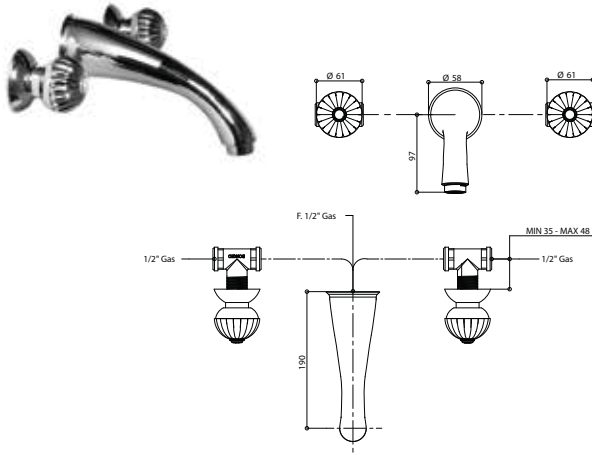
ACCESSOIRES ET PIÈCES DE RECHANGE / АКСЕССУАРЫ И ЗАПАСНЫЕ ЧАСТИ



02538

Mitigeur lavabo mural encastré avec bec 190 mm.

Настенный смеситель скрытого монтажа, излив 190 мм.



PIÈCES DE RECHANGE / ЗАПАСНЫЕ ЧАСТИ

	9792 *	€ 19,00		9792 ^c	€ 19,00
	9997CR	€ 15,00		9997XX ^c	€ 28,00

*Chaude / Горяч.

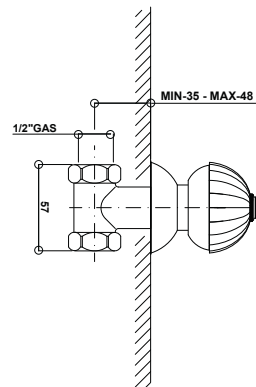
^cFroide / Холодн.

^cRemplacement pour les finitions autres que celles en chrome. / Замена для отделок отличных от хрома.

02500

Robinet 1/2" encastré.

Кран скрытого монтажа 1/2".



ARTICLE COMPLET / ПОЛНОКОМПЛЕКТНЫЙ АРТИКУЛ

02538CR00 € 403,00
CR

PARTIE ENCASTRÉE / ВСТРОЕННАЯ ЧАСТЬ
PARTIE EXTERNE À ASSOCIER / НАРУЖНАЯ СОВМЕСТИМАЯ ЧАСТЬ

FINITIONS / ОТДЕЛКА	
09767 € 83,00	02538CREU CR € 338,00
	02538COEU CO € 418,00
	02538OREU OR/PL/NS/NI € 578,00
	02538XXEU * XX € 659,00

*XX: Pour toutes les autres finitions possibles, référez-vous à cette gamme de prix. / Для всех остальных возможных вариантов отделки обращайтесь к этому ценовому диапазону.

Indisponible dans les finitions TT - BU - ON - FA - NM - OM - HM - AM - BB/ Недоступны в следующих вариантах отделки TT - BU - ON - FA - NM - OM - HM - AM - BB

PEUT ÊTRE ASSOCIÉ À / СОВМЕСТИМ С:

Siphon / Сифон - 00065
Bonde clic-clac / Донный клапан clic-clac - 00079

RALLONGE / УДЛИНИТЕЛЬ

	0008300CS	€ 34,00
	2 p. par article / Unit. / 2 шт. на артикул	Кажд.

ARTICLE COMPLET / ПОЛНОКОМПЛЕКТНЫЙ АРТИКУЛ

02500CR00 € 129,00
CR

PARTIE ENCASTRÉE / ВСТРОЕННАЯ ЧАСТЬ
PARTIE EXTERNE À ASSOCIER / НАРУЖНАЯ СОВМЕСТИМАЯ ЧАСТЬ

FINITIONS / ОТДЕЛКА	
09777 € 42,00	02500CREU CR € 104,00
CHAUDE / горяч.	
09777 € 42,00	02500COEU CO € 130,00
FROIDE / холодн.	
	02500OREU OR/PL/NS/NI € 182,00
	02500XXEU * XX € 206,00

*XX: Pour toutes les autres finitions possibles, référez-vous à cette gamme de prix. / Для всех остальных возможных вариантов отделки обращайтесь к этому ценовому диапазону.

Indisponible dans les finitions TT - BU - ON - FA - NM - OM - HM - AM - BB/ Недоступны в следующих вариантах отделки TT - BU - ON - FA - NM - OM - HM - AM - BB

RALLONGE / УДЛИНИТЕЛЬ

	0008300CS	€ 34,00
--	-----------	---------

PIÈCES DE RECHANGE / ЗАПАСНЫЕ ЧАСТИ

	9792 *	€ 19,00		9792 ^c	€ 19,00
--	--------	---------	--	-------------------	---------

*Chaude / Горяч.

^cFroide / Холодн.

FINITIONS ET COULEURS / ОТДЕЛКА И ЦВЕТОВАЯ ГАММА

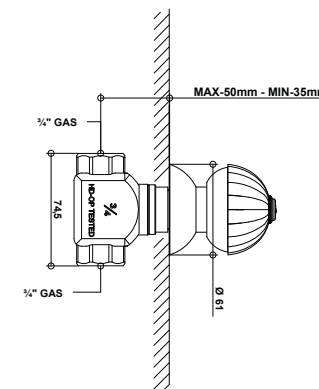


* Disponible sur demande / На заказ

02498

Robinet 3/4" encastré avec mécanisme traditionnel.

Кран скрытого монтажа 3/4" с традиционным нажимным винтом.



ARTICLE COMPLET / ПОЛНОКОМПЛЕКТНЫЙ АРТИКУЛ

02498CR00 € 140,00
CR

PARTIE ENCASTRÉE / ВСТРОЕННАЯ ЧАСТЬ
PARTIE EXTERNE À ASSOCIER / НАРУЖНАЯ СОВМЕСТИМАЯ ЧАСТЬ

FINITIONS / ОТДЕЛКА	
09772 € 62,00	02498CREU CR € 96,00
CHAUDE / горяч.	
09772 € 62,00	02498COEU CO € 123,00
FROIDE / холодн.	
	02498OREU OR/PL/NS/NI € 179,00
	02498XXEU * XX € 207,00

*XX: Pour toutes les autres finitions possibles, référez-vous à cette gamme de prix. / Для всех остальных возможных вариантов отделки обращайтесь к этому ценовому диапазону.

Indisponible dans les finitions TT - BU - ON - FA - NM - OM - HM - AM - BB/ Недоступны в следующих вариантах отделки TT - BU - ON - FA - NM - OM - HM - AM - BB

RALLONGE / УДЛИНИТЕЛЬ

	0008300CS	€ 34,00
--	-----------	---------

PIÈCES DE RECHANGE / ЗАПАСНЫЕ ЧАСТИ

	9804 *	€ 19,00		9804 ^c	€ 19,00
--	--------	---------	--	-------------------	---------

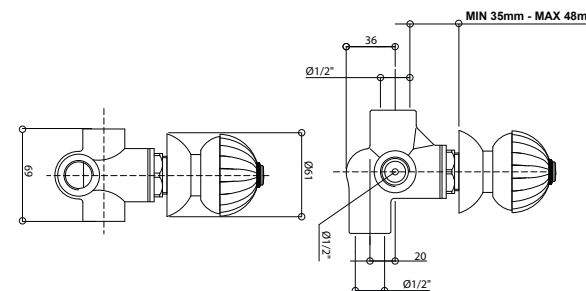
*Chaude / Горяч.

^cFroide / Холодн.

02525

Inverseur à 2 sorties (2 entrées - 2 sorties).

Дивертор 2 выхода (2 входа 2 выхода).



ARTICLE COMPLET / ПОЛНОКОМПЛЕКТНЫЙ АРТИКУЛ

02525CR00 € 199,00
CR

PARTIE ENCASTRÉE / ВСТРОЕННАЯ ЧАСТЬ
PARTIE EXTERNE À ASSOCIER / НАРУЖНАЯ СОВМЕСТИМАЯ ЧАСТЬ

FINITIONS / ОТДЕЛКА	
09496 € 106,00	02525CREU CR € 105,00
	02525COEU CO € 146,00
	02525OREU OR/PL/NS/NI € 225,00
	02525XXEU * XX € 268,00

*XX: Pour toutes les autres finitions possibles, référez-vous à cette gamme de prix. / Для всех остальных возможных вариантов отделки обращайтесь к этому ценовому диапазону.

Indisponible dans les finitions TT - BU - ON - FA - NM - OM - HM - AM - BB/ Недоступны в следующих вариантах отделки TT - BU - ON - FA - NM - OM - HM - AM - BB

RALLONGE / УДЛИНИТЕЛЬ

	0008300CS	€ 34,00
--	-----------	---------

PIÈCES DE RECHANGE / ЗАПАСНЫЕ ЧАСТИ

	00112DM	€ 67,00
--	---------	---------

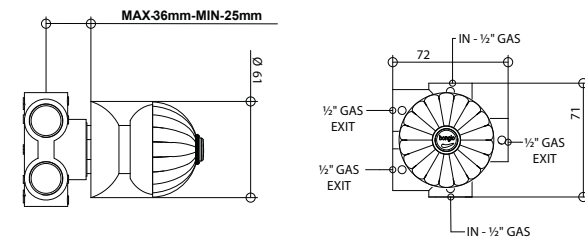
ACCESSOIRES ET PIÈCES DE RECHANGE / АКССУАРЫ И ЗАПАСНЫЕ ЧАСТИ



02525/5

Inverseur à 3 sorties (2 entrées - 3 sorties).

Дивертор на 3 выхода (2 входа 3 выхода).



ARTICLE COMPLET / ПОЛНОКОМПЛЕКТНЫЙ АРТИКУЛ

02525CR05
CR € 201,00

PARTIE ENCASTRÉE **PARTIE EXTERNE À ASSOCIER**
ВСТРОЕННАЯ ЧАСТЬ НАРУЖНАЯ СОВМЕСТИМАЯ ЧАСТЬ

FINITIONS / ОТДЕЛКА	
09495 € 119,00	02525CR05EU CR € 96,00
	02525CO05EU CO € 134,00
	02525OR05EU OR/PL/NS/NI € 216,00
	02525XX05EU * XX € 259,00

*XX: Pour toutes les autres finitions possibles, référez-vous à cette gamme de prix. / Для всех остальных возможных вариантов отделки обращайтесь к этому ценовому диапазону.

Indisponible dans les finitions TT - BU - ON - FA - NM - OM - HM - AM - BB/ Недоступны в следующих вариантах отделки TT - BU - ON - FA - NM - OM - HM - AM - BB

RALLONGE / УДЛИНИТЕЛЬ

0008300CS € 34,00

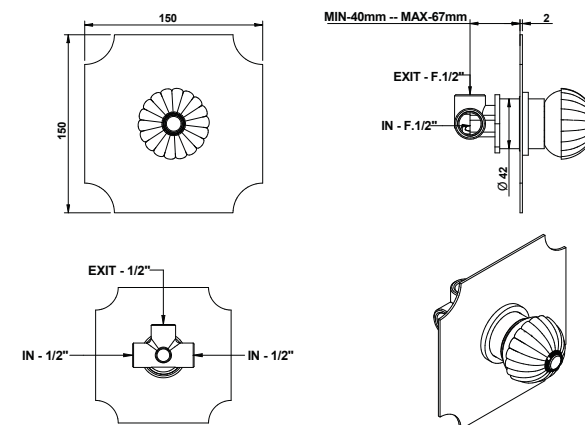
PIÈCES DE RECHANGE / ЗАПАСНЫЕ ЧАСТИ

00113DM € 60,00

02524

Mitigeur encastré avec cartouche progressive.

Смеситель скрытого монтажа с прогрессивным картриджем.



ARTICLE COMPLET / ПОЛНОКОМПЛЕКТНЫЙ АРТИКУЛ

02524CR00
CR € 334,00

PARTIE ENCASTRÉE **PARTIE EXTERNE À ASSOCIER**
ВСТРОЕННАЯ ЧАСТЬ НАРУЖНАЯ СОВМЕСТИМАЯ ЧАСТЬ

FINITIONS / ОТДЕЛКА	
09862/PG € 92,00	02524CREU CR € 261,00
	02524COEU CO € 328,00
	02524OREU OR/PL/NS/NI € 466,00
	02524XXEU * XX € 526,00

*XX: Pour toutes les autres finitions possibles, référez-vous à cette gamme de prix. / Для всех остальных возможных вариантов отделки обращайтесь к этому ценовому диапазону.

Indisponible dans les finitions TT - BU - ON - FA - NM - OM - HM - AM - BB/ Недоступны в следующих вариантах отделки TT - BU - ON - FA - NM - OM - HM - AM - BB

RALLONGE / УДЛИНИТЕЛЬ

00100CRPRPR € 66,00 00100XXPRPR * € 119,00

*Remplacement/rallonge pour les finitions autres que celles en chrome. / Замена/удлинитель для отделок отличных от хрома.

OPTIONELL: Boîte d'encastrement pour placoplâtre / Коробка скрытого монтажа для гипсокартона 09702PBOX € 28,00

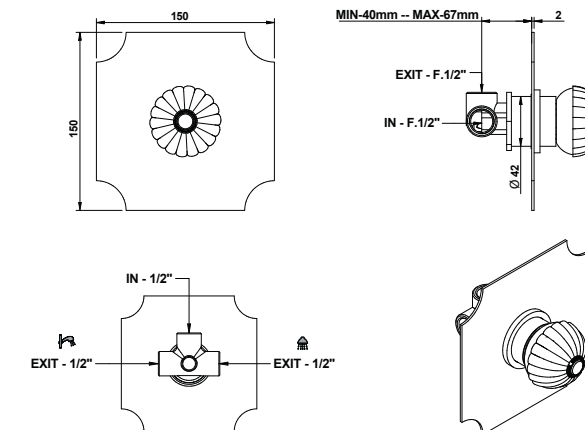
PIÈCES DE RECHANGE / ЗАПАСНЫЕ ЧАСТИ

9822 € 50,00

02556

Inverseur à 2 sorties (1 entrée - 2 sorties).

Дивертор на 2 выхода (1 вход - 2 выхода).



ARTICLE COMPLET / ПОЛНОКОМПЛЕКТНЫЙ АРТИКУЛ

02556CR00
CR € 399,00

PARTIE ENCASTRÉE **PARTIE EXTERNE À ASSOCIER**
ВСТРОЕННАЯ ЧАСТЬ НАРУЖНАЯ СОВМЕСТИМАЯ ЧАСТЬ

FINITIONS / ОТДЕЛКА	
09491/2 € 101,00	02556CREU CR € 316,00
	02556COEU CO € 396,00
	02556OREU OR/PL/NS/NI € 555,00
	02556XXEU * XX € 1.208,00

*XX: Pour toutes les autres finitions possibles, référez-vous à cette gamme de prix. / Для всех остальных возможных вариантов отделки обращайтесь к этому ценовому диапазону.

Indisponible dans les finitions TT - BU - ON - FA - NM - OM - HM - AM - BB/ Недоступны в следующих вариантах отделки TT - BU - ON - FA - NM - OM - HM - AM - BB

RALLONGE / УДЛИНИТЕЛЬ

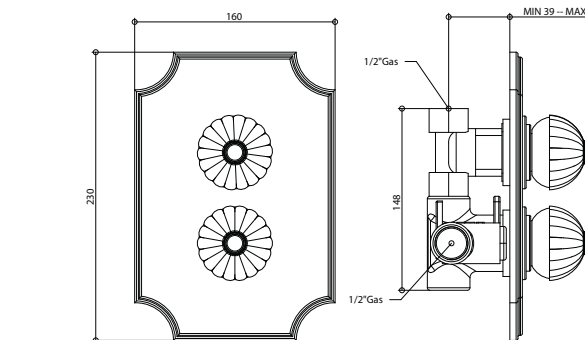
00109/PR € 115,00

PIÈCES DE RECHANGE / ЗАПАСНЫЕ ЧАСТИ

9808/2 € 65,00

02544

Mitigeur thermostatique 1/2" encastré. Термостатический смеситель скрытого монтажа 1/2".



ARTICLE COMPLET / ПОЛНОКОМПЛЕКТНЫЙ АРТИКУЛ

02544CR00
CR € 797,00

PARTIE ENCASTRÉE **PARTIE EXTERNE À ASSOCIER**
ВСТРОЕННАЯ ЧАСТЬ НАРУЖНАЯ СОВМЕСТИМАЯ ЧАСТЬ

FINITIONS / ОТДЕЛКА	
09787 € 396,00	02544CREU CR € 418,00
	02544COEU CO € 577,00
	02544OREU OR/PL/NS/NI € 896,00
	02544XXEU * XX € 1.054,00

*XX: Pour toutes les autres finitions possibles, référez-vous à cette gamme de prix. / Для всех остальных возможных вариантов отделки обращайтесь к этому ценовому диапазону.

Débit à pression dynamique : 3 bar - 32 l/min - 38° Mix / Объем расходуемой воды при динамическом давлении: 3 бар - 32 /мин.- 38° Mix
Indisponible dans les finitions TT - BU - ON - FA - NM - OM - HM - AM - BB/ Недоступны в следующих вариантах отделки TT - BU - ON - FA - NM - OM - HM - AM - BB

RALLONGE / УДЛИНИТЕЛЬ

00105CRCAPR € 227,00 00105XXCAPR * € 410,00

*Remplacement/rallonge pour les finitions autres que celles en chrome. / Замена/удлинитель для отделок отличных от хрома.

PIÈCES DE RECHANGE / ЗАПАСНЫЕ ЧАСТИ

8900TM * € 151,00 9788 € 48,00

*Cartouche de mélange / Картридж смесителя
© Cartouche d'ouverture-fermeture / Картридж открывания-закрывания

FINITIONS ET COULEURS / ОТДЕЛКА И ЦВЕТОВАЯ ГАММА



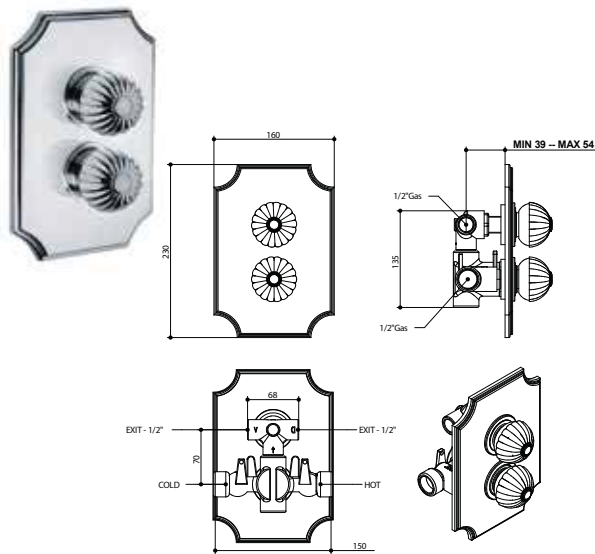
* Disponible sur demande / На заказ

ACCESSOIRES ET PIÈCES DE RECHANGE / АКСЕССУАРЫ И ЗАПАСНЫЕ ЧАСТИ



02549

Mitigeur thermostatique 1/2" encastré avec inverseur à 2 sorties. Термостатический смеситель скрытого монтажа 1/2" с дивертором на 2 выхода.



PIÈCES DE RECHANGE / ЗАПАСНЫЕ ЧАСТИ

	8900TM *	€ 151,00		9788/02 □	€ 116,00
--	-----------------	----------	--	------------------	----------

*Cartouche de mélange / Картридж смесителя
□Cartouche d'ouverture-fermeture et déviation / Картридж открывания-закрывания

ARTICLE COMPLET / ПОЛНОКОМПЛЕКТНЫЙ АРТИКУЛ

02549CR00 CR € 942,00

PARTIE ENCASTRÉE ВСТРОЕННАЯ ЧАСТЬ	PARTIE EXTERNE À ASSOCIER НАРУЖНАЯ СОВМЕСТИМАЯ ЧАСТЬ	FINITIONS / ОТДЕЛКА
--------------------------------------	---	---------------------

09728	€ 440,00	02549CREU CR	€ 529,00
		02549COEU CO	€ 718,00
		02549OREU OR/PL/NS/NI	€ 846,00
		02549XXEU * XX	€ 1.271,00

*XX: Pour toutes les autres finitions possibles, référez-vous à cette gamme de prix. / Для всех остальных возможных вариантов отделки обращайтесь к этому ценовому диапазону.

Débit à pression dynamique : 3 bar - 23 l/min - 38° Mix - 3 bar - 15 l/min - 38° Mix / Объем расходуемой воды при динамическом давлении 3 бар - 23 л/мин - 38° Mix - 3 бар - 15 л/мин - 38° Mix

Indisponible dans les finitions TT - BU - ON - FA - NM - OM - HM - AM - BB / Недоступны в следующих вариантах отделки TT - BU - ON - FA - NM - OM - HM - AM - BB

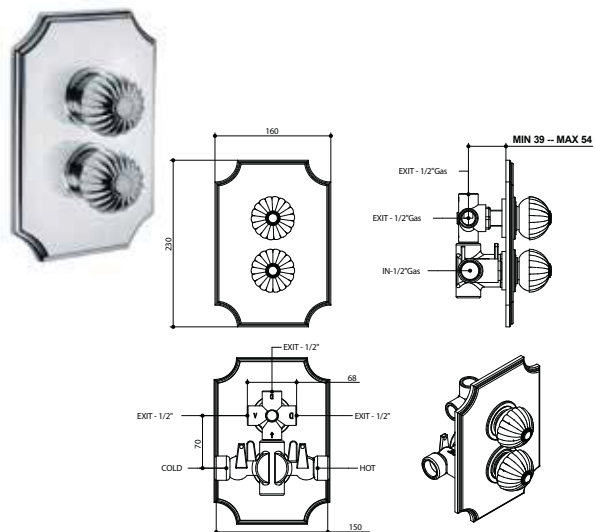
RALLONGE / УДЛИНИТЕЛЬ

	00105CRCA49PR	€ 227,00		00105XXCA49PR *	€ 410,00
--	----------------------	----------	--	------------------------	----------

*Remplacement/rallonge pour les finitions autres que celles en chrome. / Замена/удлинитель для отделок отличных от хрома.

02549/3

Mitigeur thermostatique 1/2" encastré avec inverseur à 3 sorties. Термостатический смеситель скрытого монтажа 1/2" с дивертором на 2 выхода.



PIÈCES DE RECHANGE / ЗАПАСНЫЕ ЧАСТИ

	8900TM *	€ 151,00		9788/03 □	€ 122,00
--	-----------------	----------	--	------------------	----------

*Cartouche de mélange / Картридж смесителя
□Cartouche d'ouverture-fermeture et déviation / Картридж открывания-закрывания

ARTICLE COMPLET / ПОЛНОКОМПЛЕКТНЫЙ АРТИКУЛ

02549CR03 CR € 1.013,00

PARTIE ENCASTRÉE ВСТРОЕННАЯ ЧАСТЬ	PARTIE EXTERNE À ASSOCIER НАРУЖНАЯ СОВМЕСТИМАЯ ЧАСТЬ	FINITIONS / ОТДЕЛКА
--------------------------------------	---	---------------------

09728/03	€ 509,00	02549CR03EU CR	€ 532,00
		02549CO03EU CO	€ 734,00
		02549OR03EU OR/PL/NS/NI	€ 851,00
		02549XX03EU * XX	€ 1.330,00

*XX: Pour toutes les autres finitions possibles, référez-vous à cette gamme de prix. / Для всех остальных возможных вариантов отделки обращайтесь к этому ценовому диапазону.

Débit à pression dynamique : 3 bar - 23 l/min - 38° Mix - 3 bar - 15 l/min - 38° Mix / Объем расходуемой воды при динамическом давлении 3 бар - 23 л/мин - 38° Mix - 3 бар - 15 л/мин - 38° Mix

Indisponible dans les finitions TT - BU - ON - FA - NM - OM - HM - AM - BB / Недоступны в следующих вариантах отделки TT - BU - ON - FA - NM - OM - HM - AM - BB

RALLONGE / УДЛИНИТЕЛЬ

	00105CRCA49PR	€ 227,00		00105XXCA49PR *	€ 410,00
--	----------------------	----------	--	------------------------	----------

*Remplacement/rallonge pour les finitions autres que celles en chrome. / Замена/удлинитель для отделок отличных от хрома.

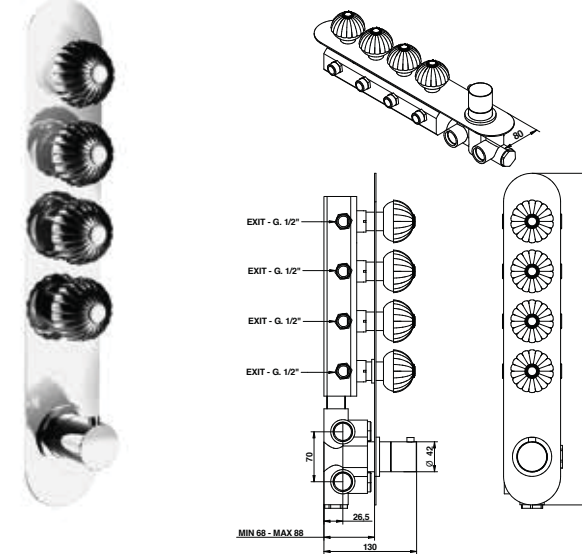
FINITIONS ET COULEURS / ОТДЕЛКА И ЦВЕТОВАЯ ГАММА



* Disponible sur demande / На заказ

02542/4

Mitigeur thermostatique encastré avec 4 robinets d'ouverture/fermeture sur plaque unique 4 sorties. Термостатический смеситель скрытого монтажа с 4 кранами открывания/закрывания на одной пластине 4 выхода.



PIÈCES DE RECHANGE / ЗАПАСНЫЕ ЧАСТИ

	9845 *	€ 98,00		9794 □	€ 19,00
--	---------------	---------	--	---------------	---------

*Cartouche de mélange / Картридж смесителя
□Cartouche d'ouverture-fermeture / Картридж открывания-закрывания

ARTICLE COMPLET / ПОЛНОКОМПЛЕКТНЫЙ АРТИКУЛ

02542CR04 CR € 1.548,00

PARTIE ENCASTRÉE ВСТРОЕННАЯ ЧАСТЬ	PARTIE EXTERNE À ASSOCIER НАРУЖНАЯ СОВМЕСТИМАЯ ЧАСТЬ	FINITIONS / ОТДЕЛКА
--------------------------------------	---	---------------------

09730/04	€ 664,00	02542CR04EU CR	€ 901,00
		02542CO04EU CO	€ 1.211,00
		02542OR04EU OR/PL/NS/NI	€ 1.830,00
		02542XX04EU * XX	€ 2.139,00

*XX: Pour toutes les autres finitions possibles, référez-vous à cette gamme de prix. / Для всех остальных возможных вариантов отделки обращайтесь к этому ценовому диапазону.

Débit à pression dynamique : 3 bar - 23 l/min. Débit d'eau moyen. / Объем расходуемой воды при динамическом давлении: 3 бар - 23л/мин. Средний расход воды.

Débit d'eau moyen. / Средний расход воды.

Indisponible dans les finitions TT - BU - ON - FA - NM - OM - HM - AM - BM - BB / Недоступны в следующих вариантах отделки TT - BU - ON - FA - NM - OM - HM - AM - BM - BB

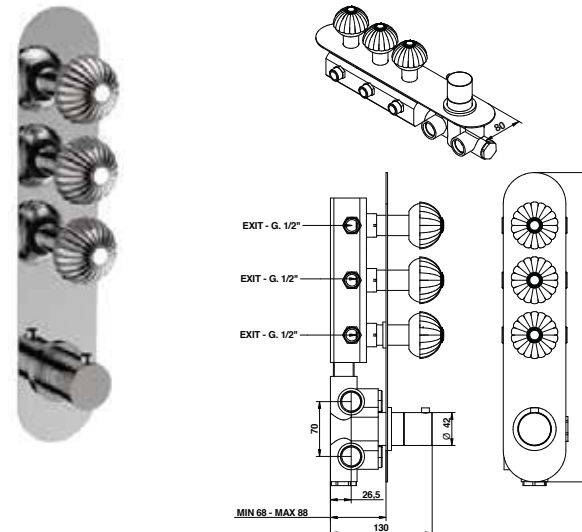
RALLONGE / УДЛИНИТЕЛЬ

	0112CRPR04	€ 235,00		0112XXPR04 *	€ 422,00
--	-------------------	----------	--	---------------------	----------

*Remplacement/rallonge pour les finitions autres que celles en chrome. / Замена/удлинитель для отделок отличных от хрома.

02542/3

Mitigeur thermostatique encastré avec 3 robinets d'ouverture/fermeture sur plaque unique (3 sorties). Термостатический смеситель скрытого монтажа с 3 кранами открывания/закрывания на одной пластине (3 выхода).



PIÈCES DE RECHANGE / ЗАПАСНЫЕ ЧАСТИ

	09845 *	€ 98,00		9794 □	€ 19,00
--	----------------	---------	--	---------------	---------

*Cartouche de mélange / Картридж смесителя
□Cartouche d'ouverture-fermeture / Картридж открывания-закрывания

ARTICLE COMPLET / ПОЛНОКОМПЛЕКТНЫЙ АРТИКУЛ

02542CR03 CR € 1.437,00

PARTIE ENCASTRÉE ВСТРОЕННАЯ ЧАСТЬ	PARTIE EXTERNE À ASSOCIER НАРУЖНАЯ СОВМЕСТИМАЯ ЧАСТЬ	FINITIONS / ОТДЕЛКА
--------------------------------------	---	---------------------

09730/03	€ 536,00	02542CR03EU CR	€ 891,00
		02542CO03EU CO	€ 1.178,00
		02542OR03EU OR/PL/NS/NI	€ 1.753,00
		02542XX03EU * XX	€ 2.039,00

*XX: Pour toutes les autres finitions possibles, référez-vous à cette gamme de prix. / Для всех остальных возможных вариантов отделки обращайтесь к этому ценовому диапазону.

Débit à pression dynamique : 3 bar - 23 l/min. / Объем расходуемой воды при динамическом давлении: 3 бар - 23л/мин.

Débit d'eau moyen. / Средний расход воды.

Indisponible dans les finitions TT - BU - ON - FA - NM - OM - HM - AM - BM - BB / Недоступны в следующих вариантах отделки TT - BU - ON - FA - NM - OM - HM - AM - BM - BB

RALLONGE / УДЛИНИТЕЛЬ

	00112CRPR03	€ 206,00		00112XXPR03 *	€ 371,00
--	--------------------	----------	--	----------------------	----------

*Remplacement/rallonge pour les finitions autres que celles en chrome. / Замена/удлинитель для отделок отличных от хрома.

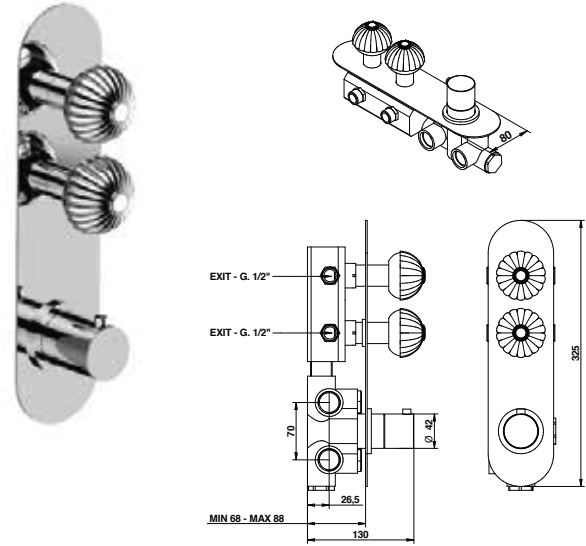
ACCESSOIRES ET PIÈCES DE RECHANGE / АКСЕССУАРЫ И ЗАПАСНЫЕ ЧАСТИ



02542/2

Mitigeur thermostatique encastré avec 2 robinets d'ouverture/fermeture sur plaque unique (2 sorties).

Термостатический смеситель скрытого монтажа с 2 кранами открывания/закрывания на одной пластине (2 выхода).



PIÈCES DE RECHANGE / ЗАПАСНЫЕ ЧАСТИ

	09845 *	€ 98,00		9794 □	€ 19,00
--	----------------	---------	--	---------------	---------

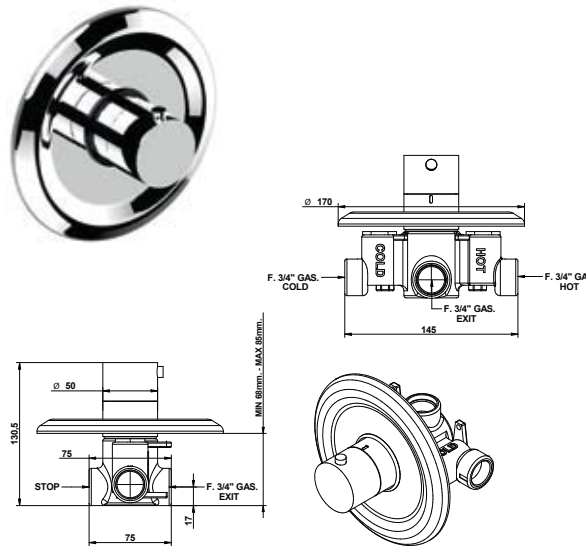
*Cartouche de mélange / Картридж смесителя

□Cartouche d'ouverture-fermeture / Картридж открывания-закрывания

15554

Mitigeur thermostatique 3/4" encastré, sans fermeture.

Термостатический смеситель скрытого монтажа 3/4" гоу.



PIÈCES DE RECHANGE / ЗАПАСНЫЕ ЧАСТИ

	9837	€ 114,00
--	-------------	----------

ARTICLE COMPLET / ПОЛНОКОМПЛЕКТНЫЙ АРТИКУЛ

02542CR02
CR € 1.325,00

PARTIE ENCASTRÉE / ВСТРОЕННАЯ ЧАСТЬ
PARTIE EXTERNE À ASSOCIER / НАРУЖНАЯ СОВМЕСТИМАЯ ЧАСТЬ

FINITIONS / ОТДЕЛКА	
09730/02	€ 451,00
02542CR02EU CR	€ 265,00
02542CO02EU CO	€ 1.211,00
02542OR02EU OR/PL/NS/NI	€ 1.830,00
02542XX02EU * XX	€ 1.951,00

*XX: Pour toutes les autres finitions possibles, référez-vous à cette gamme de prix. / Для всех остальных возможных вариантов отделки обращайтесь к этому ценовому диапазону.

Débit à pression dynamique : 3 bar - 23 l/min. / Объем расходуемой воды при динамическом давлении: 3 бар - 23л/мин.

Débit d'eau moyen. / Средний расход воды.

Indisponible dans les finitions TT - BU - ON - FA - NM - OM - HM - AM - BM - BB / Недоступны в следующих вариантах отделки TT - BU - ON - FA - NM - OM - HM - AM - BM - BB

RALLONGE / УДЛИНИТЕЛЬ

	00112CRPR02	€ 179,00		00112XXPR02 *	€ 322,00
--	--------------------	----------	--	----------------------	----------

*Remplacement/rallonge pour les finitions autres que celles en chrome. / Замена/удлинитель для отделок отличных от хромированных.

ARTICLE COMPLET / ПОЛНОКОМПЛЕКТНЫЙ АРТИКУЛ

15554CR00
CR € 509,00

PARTIE ENCASTRÉE / ВСТРОЕННАЯ ЧАСТЬ
PARTIE EXTERNE À ASSOCIER / НАРУЖНАЯ СОВМЕСТИМАЯ ЧАСТЬ

FINITIONS / ОТДЕЛКА	
09700	€ 101,00
15554CREU CR	€ 424,00
15554NSEU NS/NE/PL/ON/ BU/BI/RB	€ 628,00
15554OREU OR/CO/CN	€ 730,00
15554OPEU OP/BM	€ 832,00

Débit d'eau élevé. / Высокий расход воды.

Indisponible dans d'autres finitions. / Не доступен в других вариантах покрытия.

PEUT ÊTRE ASSOCIÉ À / СОВМЕСТИМ С:
Robinet encastré. / Встроенный кран - 15500 - 15498 - 11/12500 - 11/12498 - 06/65/66500 - 06/65/66498 - 09500 - 09498 - 04/05500 - 04/05498 - 02500 - 02498 - 19/22/17500 - 19/22/17498 - 24500 - 24498

RALLONGE / УДЛИНИТЕЛЬ

	00111CRPR	€ 93,00		00111XXPR *	€ 167,00
--	------------------	---------	--	--------------------	----------

*Remplacement/rallonge pour les finitions autres que celles en chrome. / Замена/удлинитель для отделок отличных от хромированных.

FINITIONS ET COULEURS / ОТДЕЛКА И ЦВЕТОВАЯ ГАММА



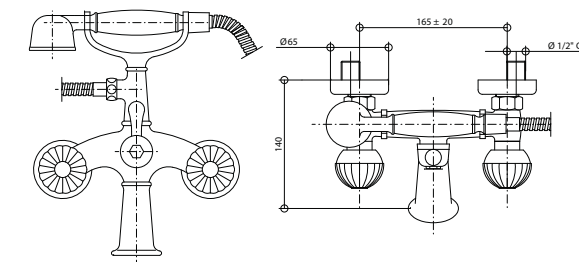
* Disponible sur demande / На заказ

02526

Groupe baignoire externe avec kit douche.

Внешний смеситель для ванны с душевым комплектом.

Détail flexible / Гибкая деталь page 22

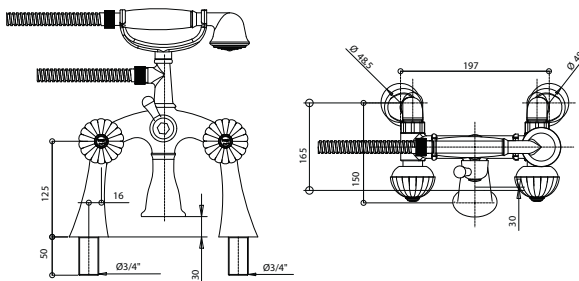


02527

Groupe baignoire externe sur colonnes avec kit douche.

Смеситель для ванны внешнего монтажа на стойке с душевым комплектом.

Détail flexible / Гибкая деталь page 22



ARTICLE COMPLET / ПОЛНОКОМПЛЕКТНЫЙ АРТИКУЛ

02526CR00
CR € 733,00

02526CO00
CO € 879,00

02526OR00
OR/PL/NS/NI € 1.172,00

02526XX00 *
XX € 1.319,00

*XX: Pour toutes les autres finitions possibles, référez-vous à cette gamme de prix. / Для всех остальных возможных вариантов отделки обращайтесь к этому ценовому диапазону.

Indisponible dans les finitions TT - BU - ON - FA - NM - OM - HM - AM - BB / Недоступны в следующих вариантах отделки TT - BU - ON - FA - NM - OM - HM - AM - BB

Débit d'eau libre sans aérateur. / Свободный поток воды без аэратора.

PIÈCES DE RECHANGE / ЗАПАСНЫЕ ЧАСТИ

	9792 *	€ 19,00		9792 □	€ 19,00
	9600CR	€ 30,00		9600XXDN □	€ 53,00
	9600XX *	€ 53,00		00851CR00	€ 51,00
	00851XX00 *	€ 98,00		00117/DV	€ 29,00

*Chaud / Горяч.

□Froide / Холодн.

□ Pour les finitions peintes et mates, les tuyaux flexibles seront fournis dans une finition galvanique et un raccord conique en delrin noir. / В окрашенном и сатирированном исполнении шланги будут поставяться с гальваническим покрытием и черным дельриновым колпачком.

□ Remplacement pour les finitions autres que celles en chrome. / Замена для отделок отличных от хромированных.

ARTICLE COMPLET / ПОЛНОКОМПЛЕКТНЫЙ АРТИКУЛ

02527CR00
CR € 925,00

02527CO00
CO € 1.109,00

02527OR00
OR/PL/NS/NI € 1.479,00

02527XX00 *
XX € 1.665,00

*XX: Pour toutes les autres finitions possibles, référez-vous à cette gamme de prix. / Для всех остальных возможных вариантов отделки обращайтесь к этому ценовому диапазону.

Indisponible dans les finitions TT - BU - ON - FA - NM - OM - HM - AM - BB / Недоступны в следующих вариантах отделки TT - BU - ON - FA - NM - OM - HM - AM - BB

Débit d'eau libre sans aérateur. / Свободный поток воды без аэратора.

PIÈCES DE RECHANGE / ЗАПАСНЫЕ ЧАСТИ

	9792 *	€ 19,00		9792 □	€ 19,00
	9600CR	€ 30,00		9600XXDN □	€ 53,00
	9600XX *	€ 53,00		00851CR00	€ 51,00
	00851XX00 *	€ 98,00		00117/DV	€ 29,00

*Chaud / Горяч.

□Froide / Холодн.

□ Pour les finitions peintes et mates, les tuyaux flexibles seront fournis dans une finition galvanique et un raccord conique en delrin noir. / В окрашенном и сатирированном исполнении шланги будут поставяться с гальваническим покрытием и черным дельриновым колпачком.

□ Remplacement pour les finitions autres que celles en chrome. / Замена для отделок отличных от хромированных.

ACCESSOIRES ET PIÈCES DE RECHANGE / АКСЕССУАРЫ И ЗАПАСНЫЕ ЧАСТИ

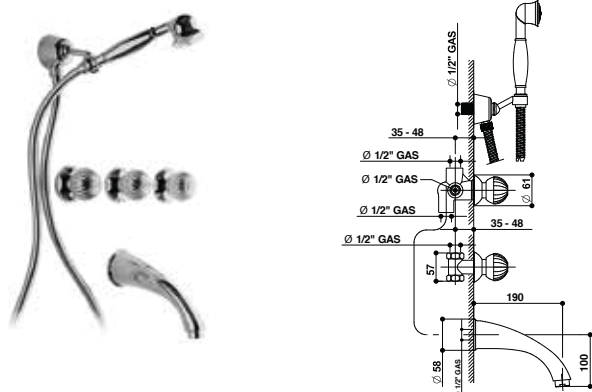




02530/D

Groupe baignoire encastré avec kit douche duplex. / Смеситель для ванны скрытого монтажа с двойным душевым комплектом.

Détail flexible / Гибкая деталь page 22



PIÈCES DE RECHANGE / ЗАПАСНЫЕ ЧАСТИ					
	9792 *	€ 19,00		9792 □	€ 19,00
	09997CRVA	€ 15,00		9997XXVA □	€ 28,00
	9600CR	€ 30,00		9600XXDN □	€ 53,00
	9600XX □	€ 53,00		00851CR00	€ 51,00
	00851XX00 □	€ 98,00		00112DM	€ 67,00

ARTICLE COMPLET / ПОЛНОКОМПЛЕКТНЫЙ АРТИКУЛ

02530CR0D CR € 652,00

PARTIE ENCASTRÉE / ВСТРОЕННАЯ ЧАСТЬ	PARTIE EXTERNE À ASSOCIER / НАРУЖНАЯ СОВМЕСТИМАЯ ЧАСТЬ	FINITIONS / ОТДЕЛКА	
09680	€ 189,00	02530CRODEU CR	€ 492,00
		02530CO0DEU CO	€ 622,00
		02530OR0DEU OR/PL/NS/NI	€ 787,00
		02530XX0DEU * XX	€ 1.001,00

*XX: Pour toutes les autres finitions possibles, référez-vous à cette gamme de prix. / Для всех остальных возможных вариантов отделки обращайтесь к этому ценовому диапазону.

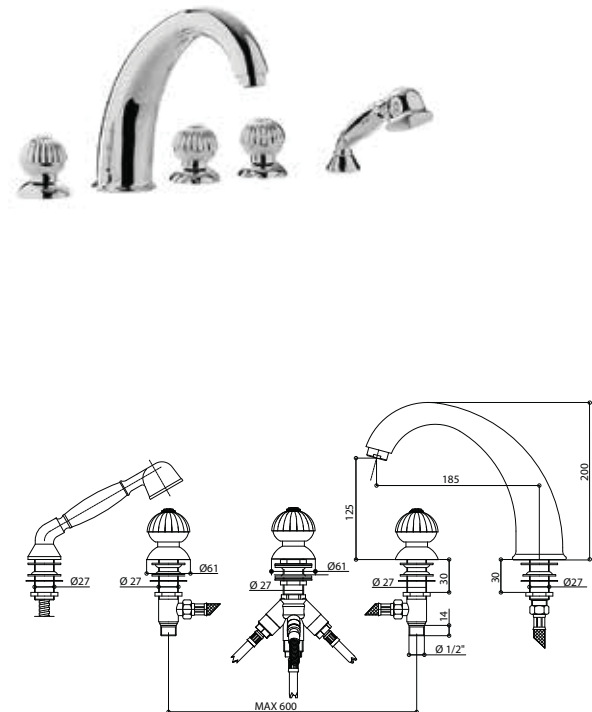
Indisponible dans les finitions TT - BU - ON - FA - NM - OM - HM - AM - BB / Недоступны в следующих вариантах отделки TT - BU - ON - FA - NM - OM - HM - AM - BB

RALLONGE / УДЛИНИТЕЛЬ	
	0008300CS € 34,00 3 p. par article / Unit. / 3 шт. на артикул Кажд.

*Chaude / Горяч.
□ Froide / Холодн.
□ Remplacement pour les finitions autres que celles en chrome. / Замена для отделок отличных от хрома.
□ Pour les finitions peintes et mates, les tuyaux flexibles seront fournis dans une finition galvanique et un raccord conique en delrin noir. / В окрашенном и сатирированном исполнении шланги будут поставляться с гальваническим покрытием и черным делриновым колпачком.

02531/D

Groupe cinq trous fixation sur baignoire avec kit douche. / Смеситель с пятью отверстиями и душевым комплектом, устанавливаемый на ванну.



ARTICLE COMPLET / ПОЛНОКОМПЛЕКТНЫЙ АРТИКУЛ

02531CR0D CR € 969,00
02531CO0D CO € 1.163,00
02531OR0D OR/PL/NS/NI € 1.550,00
02531XX0D * XX € 1.745,00

*XX: Pour toutes les autres finitions possibles, référez-vous à cette gamme de prix. / Для всех остальных возможных вариантов отделки обращайтесь к этому ценовому диапазону.

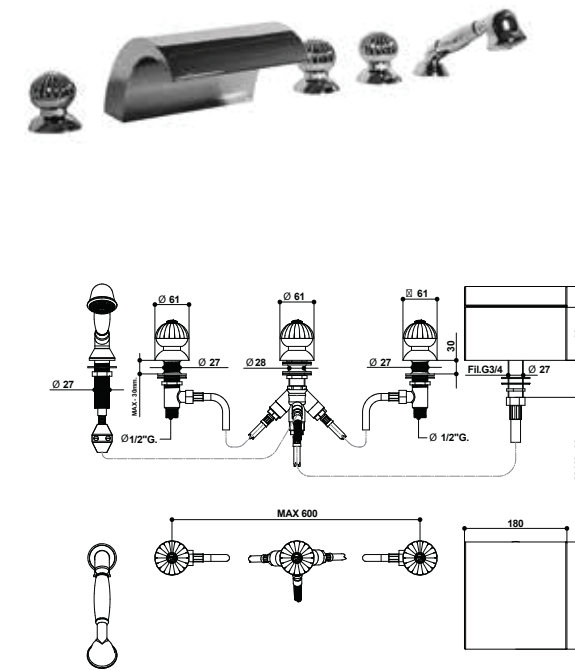
Indisponible dans les finitions TT - BU - ON - FA - NM - OM - HM - AM - BB / Недоступны в следующих вариантах отделки TT - BU - ON - FA - NM - OM - HM - AM - BB

PIÈCES DE RECHANGE / ЗАПАСНЫЕ ЧАСТИ					
	9792 *	€ 19,00		9792 □	€ 19,00
	09997CRVA	€ 15,00		9997XXVA □	€ 28,00
	09607CR	€ 40,00		9607XXNY □	€ 72,00
	9607XX □	€ 72,00		00851CRBV	€ 59,00
	00851XXBV □	€ 105,00		00112VI	€ 60,00

*Chaude / Горяч.
□ Froide / Холодн.
□ Remplacement pour les finitions autres que celles en chrome. / Замена для отделок отличных от хрома.
□ Les finitions peintes et satinées sont fournies avec un tuyau en filet de nylon. / Окрашенные и сатирированные отделки поставляются с шлангом изнейлоновой сетки.

02535/D

Groupe cinq trous fixation sur baignoire avec bec cascade et kit douche. / Смеситель с пятью отверстиями, каскадным изливом и душевым комплектом, устанавливаемый на ванну.



ARTICLE COMPLET / ПОЛНОКОМПЛЕКТНЫЙ АРТИКУЛ

02535CR0D CR € 1.370,00
02535CO0D CO € 1.643,00
02535OR0D OR/PL/NS/NI € 2.192,00
02535XX0D * XX € 2.466,00

*XX: Pour toutes les autres finitions possibles, référez-vous à cette gamme de prix. / Для всех остальных возможных вариантов отделки обращайтесь к этому ценовому диапазону.

Indisponible dans les finitions TT - BU - ON - FA - NM - OM - HM - AM - BB - NE - BI - BM - RB - RS / Недоступны в следующих вариантах отделки TT - BU - ON - FA - NM - OM - HM - AM - BB - NE - BI - BM - RB - RS

PIÈCES DE RECHANGE / ЗАПАСНЫЕ ЧАСТИ

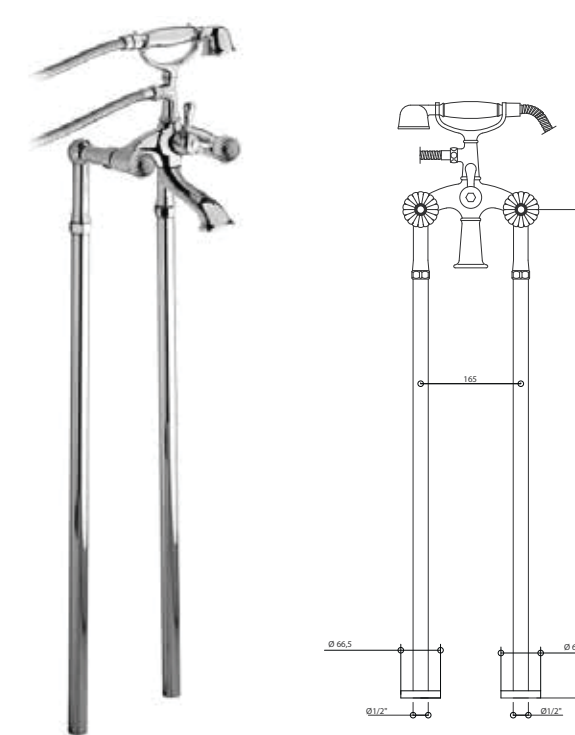
	9792 *	€ 19,00		9792 □	€ 19,00
	09607CR	€ 40,00		9607XXNY □	€ 72,00
	9607XX □	€ 72,00		00851CRBV	€ 59,00
	00851XXBV □	€ 105,00		00112VI	€ 60,00

*Chaude / Горяч.
□ Froide / Холодн.
□ Les finitions peintes et satinées sont fournies avec un tuyau en filet de nylon. / Окрашенные и сатирированные отделки поставляются с шлангом изнейлоновой сетки.
□ Remplacement pour les finitions autres que celles en chrome. / Замена для отделок отличных от хрома.

02528

Groupe baignoire externe sur colonnes au sol avec kit douche. / Внешний смеситель для ванны на напольных стойках с душевым комплектом.

Détail flexible / Гибкая деталь page 22



ARTICLE COMPLET / ПОЛНОКОМПЛЕКТНЫЙ АРТИКУЛ

02528CR00 CR € 1.245,00
02528CO00 CO € 1.494,00
02528OR00 OR/PL/NS/NI € 1.992,00
02528XX00 * XX € 2.240,00

*XX: Pour toutes les autres finitions possibles, référez-vous à cette gamme de prix. / Для всех остальных возможных вариантов отделки обращайтесь к этому ценовому диапазону.

Indisponible dans les finitions TT - BU - ON - FA - NM - OM - HM - AM - BB / Недоступны в следующих вариантах отделки TT - BU - ON - FA - NM - OM - HM - AM - BB

Débit d'eau libre sans aérateur. / Свободный поток воды без аэратора.

PIÈCES DE RECHANGE / ЗАПАСНЫЕ ЧАСТИ

	9792 *	€ 19,00		9792 □	€ 19,00
	9600CR	€ 30,00		9600XXDN □	€ 53,00
	9600XX □	€ 53,00		00851CR00	€ 51,00
	00851XX00 *	€ 98,00		00117/DV	€ 29,00

*Chaude / Горяч.
□ Froide / Холодн.
□ Pour les finitions peintes et mates, les tuyaux flexibles seront fournis dans une finition galvanique et un raccord conique en delrin noir. / В окрашенном и сатирированном исполнении шланги будут поставляться с гальваническим покрытием и черным делриновым колпачком.
□ Pièce de rechange pour les finitions galvaniques différentes du chrome. / Запчасть для гальванической отделки, отличной от хрома.
□ Remplacement pour les finitions autres que celles en chrome. / Замена для отделок отличных от хрома.

FINITIONS ET COULEURS / ОТДЕЛКА И ЦВЕТОВАЯ ГАММА



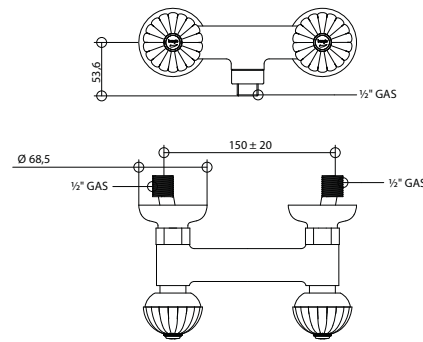
* Disponible sur demande / На заказ

ACCESSOIRES ET PIÈCES DE RECHANGE / АКСЕССУАРЫ И ЗАПАСНЫЕ ЧАСТИ



02523

Groupe douche externe. Внешний душевой смеситель.



ARTICLE COMPLET / ПОЛНОКОМПЛЕКТНЫЙ АРТИКУЛ

02523CR00 CR	€ 361,00
02523CO00 CO	€ 433,00
02523OR00 OR/PL/NS/NI	€ 576,00
02523XX00 * XX	€ 649,00

*XX: Pour toutes les autres finitions possibles, référez-vous à cette gamme de prix. / Для всех остальных возможных вариантов отделки обращайтесь к этому ценовому диапазону.

Indisponible dans les finitions TT - BU - ON - FA - NM - OM - HM - AM - BB/ Недоступны в следующих вариантах отделки TT - BU - ON - FA - NM - OM - HM - AM - BB

PEUT ÊTRE ASSOCIÉ À / СОВМЕСТИМ С:
Tige coulissante / Душевая штанга - 871
Kit douche / Душевой комплект - 831

PIÈCES DE RECHANGE / ЗАПАСНЫЕ ЧАСТИ

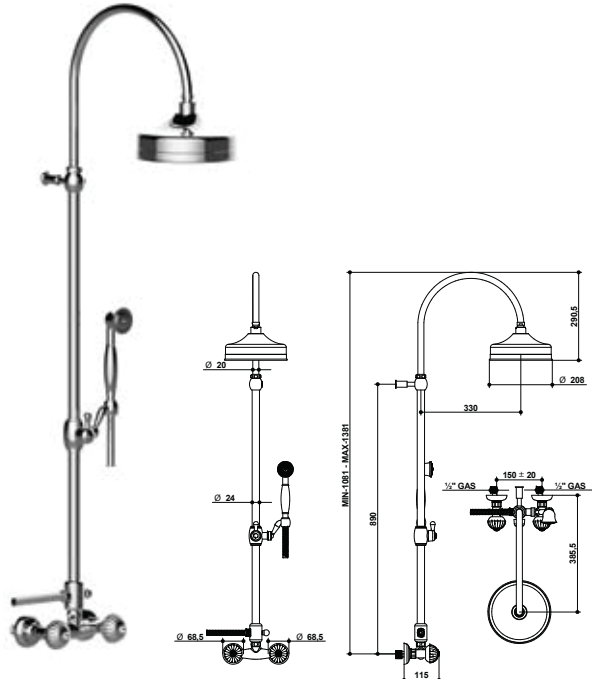
9792 *	€ 19,00	9792 [□]	€ 19,00
--------	---------	-------------------	---------

*Chaude / Горяч.
[□]Froide / Холодн.

02537/D

Groupe douche externe avec tube, pomme et kit douche duplex. Смеситель для душа внешнего монтажа со стойкой, душевой насадкой и двойным душевым комплектом.

Détail flexible / Гибкая деталь page 22



ARTICLE COMPLET / ПОЛНОКОМПЛЕКТНЫЙ АРТИКУЛ

02537CR0D CR	€ 1.321,00
02537CO0D CO	€ 1.585,00
02537OR0D OR/PL/NS/NI	€ 2.113,00
02537XX0D * XX	€ 2.384,00

*XX: Pour toutes les autres finitions possibles, référez-vous à cette gamme de prix. / Для всех остальных возможных вариантов отделки обращайтесь к этому ценовому диапазону.

Indisponible dans les finitions TT - BU - ON - FA - NM - OM - HM - AM - BB/ Недоступны в следующих вариантах отделки TT - BU - ON - FA - NM - OM - HM - AM - BB

PIÈCES DE RECHANGE / ЗАПАСНЫЕ ЧАСТИ

9792 *	€ 19,00	9792 [□]	€ 19,00
9600CR	€ 30,00	9600XXDN [□]	€ 53,00
9600XX [△]	€ 53,00	00851CR00	€ 51,00
00851XX00 [△]	€ 98,00	121CRCL	€ 62,00
121XXCL [△]	€ 112,00	10860CR00	€ 281,00
10860XX00 [△]	€ 555,00		

*Chaude / Горяч.
[□]Froide / Холодн.

[△]Pour les finitions peintes et mates, les tuyaux flexibles seront fournis dans une finition galvanique et un raccord conique en delrin noir. / В окрашенном и сатирированном исполнении шланги будут поставляться с гальваническим покрытием и черным дельриновым колпачком.

[□]Remplacement pour les finitions autres que celles en chrome. / Замена для отделок отличных от хрома.

FINITIONS ET COULEURS / ОТДЕЛКА И ЦВЕТОВАЯ ГАММА

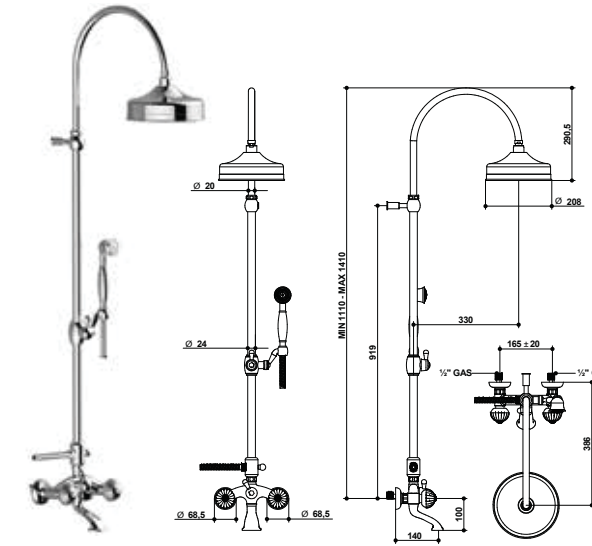


* Disponible sur demande / На заказ

02536/D

Groupe baignoire/douche externe avec tube, pomme et kit douche duplex. Смеситель для ванны и душа внешнего монтажа со стойкой, душевой насадкой и двойным душевым комплектом.

Détail flexible / Гибкая деталь page 22



*Chaude / Горяч.
[□]Froide / Холодн.

[□]Pour les finitions peintes et mates, les tuyaux flexibles seront fournis dans une finition galvanique et un raccord conique en delrin noir. / В окрашенном и сатирированном исполнении шланги будут поставляться с гальваническим покрытием и черным дельриновым колпачком.

[△]Remplacement pour les finitions autres que celles en chrome. / Замена для отделок отличных от хрома.

ARTICLE COMPLET / ПОЛНОКОМПЛЕКТНЫЙ АРТИКУЛ

02536CR0D CR	€ 1.672,00
02536CO0D CO	€ 2.011,00
02536OR0D OR/PL/NS/NI	€ 2.674,00
02536XX0D * XX	€ 3.010,00

*XX: Pour toutes les autres finitions possibles, référez-vous à cette gamme de prix. / Для всех остальных возможных вариантов отделки обращайтесь к этому ценовому диапазону.

Indisponible dans les finitions TT - BU - ON - FA - NM - OM - HM - AM - BB/ Недоступны в следующих вариантах отделки TT - BU - ON - FA - NM - OM - HM - AM - BB

Les variantes peintes et satinées en couleur mettent en valeur des éléments spécifiques dans une finition galvanique pour garantir des standards de qualité. / В вариантах окраски и матового цвета некоторые детали будут иметь гальваническую отделку, чтобы гарантировать стандарты качества.

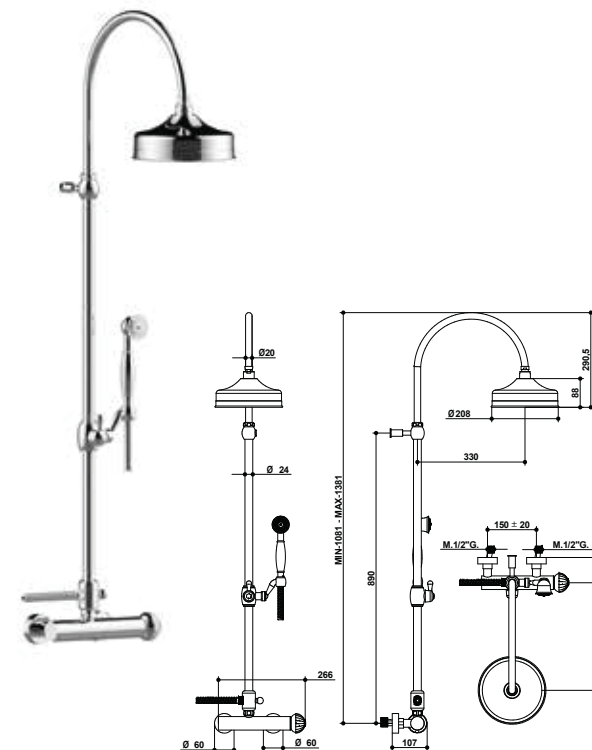
PIÈCES DE RECHANGE / ЗАПАСНЫЕ ЧАСТИ

9792 *	€ 19,00	9792 [□]	€ 19,00
9600CR	€ 30,00	9600XXDN [□]	€ 53,00
9600XX [△]	€ 53,00	00851CR00	€ 51,00
00851XX00 [△]	€ 98,00	121CRCL	€ 62,00
00117/DV	€ 29,00	121XXCL [△]	€ 112,00
10860CR00	€ 281,00	10860XXCR [△]	€ 555,00

02555/OD

Groupe douche externe avec tube, pomme et kit douche duplex. Смеситель для душа внешнего монтажа со стойкой, душевой насадкой и двойным душевым комплектом.

Détail flexible / Гибкая деталь page 22



ARTICLE COMPLET / ПОЛНОКОМПЛЕКТНЫЙ АРТИКУЛ

02555CR0D CR	€ 1.736,00
02555CO0D CO	€ 2.083,00
02555OR0D OR/PL/NS/NI	€ 2.778,00
02555XX0D * XX	€ 3.122,00

*XX: Pour toutes les autres finitions possibles, référez-vous à cette gamme de prix. / Для всех остальных возможных вариантов отделки обращайтесь к этому ценовому диапазону.

Indisponible dans les finitions TT - BU - ON - FA - NM - OM - HM - AM - BB/ Недоступны в следующих вариантах отделки TT - BU - ON - FA - NM - OM - HM - AM - BB

Les variantes peintes et satinées en couleur mettent en valeur des éléments spécifiques dans une finition galvanique pour garantir des standards de qualité. / В вариантах окраски и матового цвета некоторые детали будут иметь гальваническую отделку, чтобы гарантировать стандарты качества.

PIÈCES DE RECHANGE / ЗАПАСНЫЕ ЧАСТИ

9813	€ 26,00	09600CR	€ 30,00
9600XXDN [△]	€ 53,00	9600XX [□]	€ 53,00
00851CR00	€ 51,00	00851XX00 [□]	€ 98,00
121CRCL	€ 62,00	121XXCL [□]	€ 112,00
10860CR00	€ 281,00	10860XX00 [□]	€ 555,00

*Pour les finitions peintes et mates, les tuyaux flexibles seront fournis dans une finition galvanique et un raccord conique en delrin noir. / В окрашенном и сатирированном исполнении шланги будут поставляться с гальваническим покрытием и черным дельриновым колпачком.

[□]Remplacement pour les finitions autres que celles en chrome. / Замена для отделок отличных от хрома.

ACCESSOIRES ET PIÈCES DE RECHANGE / АКСЕССУАРЫ И ЗАПАСНЫЕ ЧАСТИ

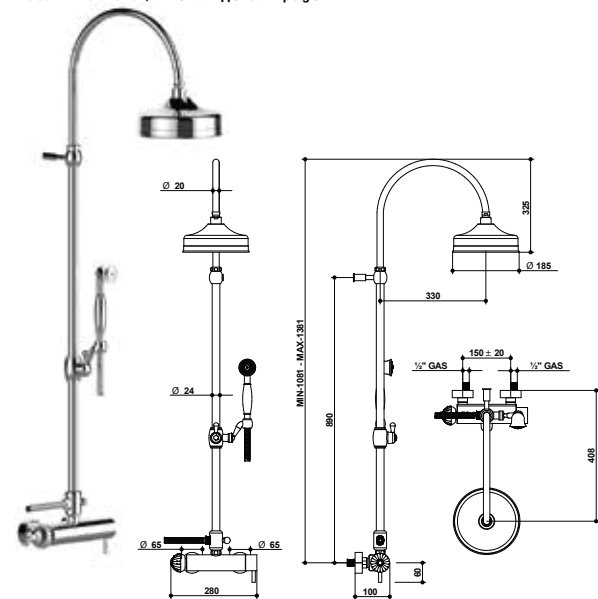


02547/0D

Groupe douche externe thermostatique avec tube, pomme et kit douche duplex.

Термостатическая для душа внешнего монтажа со стойкой, душевой насадкой и двойным душевым комплектом.

Détail flexible / Гибкая деталь page 22



Les variantes peintes et satinées en couleur mettent en valeur des éléments spécifiques dans une finition galvanique pour garantir des standards de qualité. / В вариантах окраски и матового цвета некоторые детали будут иметь гальваническую отделку, чтобы гарантировать стандарты качества.

ARTICLE COMPLET / ПОЛНОКОМПЛЕКТНЫЙ АРТИКУЛ

02547CR0D CR	€ 1.802,00
02547CO0D CO	€ 2.163,00
02547OR0D OR/PL/NS/NI	€ 2.884,00
02547XX0D * XX	€ 3.244,00

*XX: Pour toutes les autres finitions possibles, référez-vous à cette gamme de prix. / Для всех остальных возможных вариантов отделки обращайтесь к этому ценовому диапазону.

Indisponible dans les finitions TT - BU - ON - FA - NM - OM - HM - AM - BB/ Недоступны в следующих вариантах отделки TT - BU - ON - FA - NM - OM - HM - AM - BB

PIÈCES DE RECHANGE / ЗАПАСНЫЕ ЧАСТИ

8900ES *	€ 151,00	9792 [□]	€ 19,00
9600CR	€ 30,00	9600XXDN [□]	€ 53,00
9600XX *	€ 53,00	00851CR00	€ 52,00
00851XX00 *	€ 93,00	121CRCL	€ 62,00
121XXCL [□]	€ 112,00	10860CR00	€ 281,00
10860XX00 *	€ 555,00		

*Cartouche de mélange / Картридж смесителя

[□] Cartouche d'ouverture-fermeture et déviation / Картридж открывания-закрывания

[□] Pour les finitions peintes et mates, les tuyaux flexibles seront fournis dans une finition galvanique et un raccord conique en delrin noir. / В окрашенном и сатирированном исполнении шланги будут поставляться с гальваническим покрытием и черным делриновым колпачком.

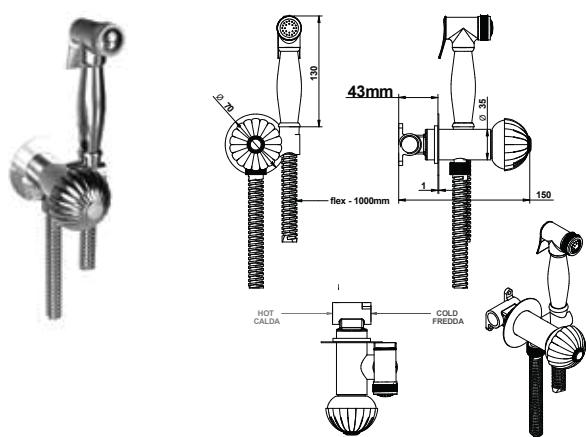
*Remplacement pour les finitions autres que celles en chrome. / Замена для отделок отличных от хрома.

02916 MITIGEUR INTÉGRÉ / ВСТРОЕННЫЙ СМЕСИТЕЛЬ

Kit douche bidet pour WC encastré avec mitigeur progressif intégré et douchette.

Душевой комплект для биде скрытого монтажа с прогрессивным смесителем и ручным душем

Détail flexible / Гибкая деталь page 22



PIÈCES DE RECHANGE / ЗАПАСНЫЕ ЧАСТИ

9820	€ 30,00	09610CR	€ 41,00
9610XXDN *	€ 74,00	9610XX [□]	€ 74,00
00902CRDO	€ 51,00	00902XXDO [□]	€ 88,00

*Pour les finitions peintes et mates, les tuyaux flexibles seront fournis dans une finition galvanique et un raccord conique en delrin noir. / В окрашенном и сатирированном исполнении шланги будут поставляться с гальваническим покрытием и черным делриновым колпачком.
[□] Remplacement pour les finitions autres que celles en chrome. / Замена для отделок отличных от хрома.

FINITIONS ET COULEURS / ОТДЕЛКА И ЦВЕТОВАЯ ГАММА



* Disponible sur demande / На заказ

ARTICLE COMPLET / ПОЛНОКОМПЛЕКТНЫЙ АРТИКУЛ

02916CR00 CR	€ 368,00
-----------------	----------

PARTIE ENCASTRÉE / ВСТРОЕННАЯ ЧАСТЬ

PARTIE EXTERNE À ASSOCIER / НАРУЖНАЯ СОВМЕСТИМАЯ ЧАСТЬ

9490/CP € 78,00

FINITIONS / ОТДЕЛКА

02916CREU CR	€ 307,00
02916COEU CO	€ 381,00
02916OREU OR/PL/NS/NI	€ 528,00
02916XXEU * XX	€ 602,00

*XX: Pour toutes les autres finitions possibles, référez-vous à cette gamme de prix. / Для всех остальных возможных вариантов отделки обращайтесь к этому ценовому диапазону.

Indisponible dans les finitions TT - BU - ON - FA - NM - OM - HM - AM - BB/ Недоступны в следующих вариантах отделки TT - BU - ON - FA - NM - OM - HM - AM - BB

Les variantes peintes et satinées en couleur mettent en valeur des éléments spécifiques dans une finition galvanique pour garantir des standards de qualité. / В вариантах окраски и матового цвета некоторые детали будут иметь гальваническую отделку, чтобы гарантировать стандарты качества.

RALLONGE / УДЛИНИТЕЛЬ

00916CRPR	€ 66,00	00916XXPR *	€ 112,00
-----------	---------	-------------	----------

*Remplacement/rallonge pour les finitions autres que celles en chrome. / Замена/удлинитель для отделок отличных от хрома.



Art. 025210ROO

ACCESSOIRES ET PIÈCES DE RECHANGE / АКСЕССУАРЫ И ЗАПАСНЫЕ ЧАСТИ



RADIANT

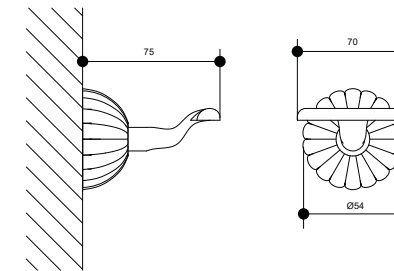


Art. 02004CO00

02001

Patère.

Вешалка.



ARTICLE COMPLET / ПОЛНОКОМПЛЕКТНЫЙ АРТИКУЛ

02001CR00 CR	€ 78,00
02001CO00 CO	€ 94,00
02001OR00 OR/PL/NS/NI	€ 126,00
02001XX00 * XX	€ 140,00

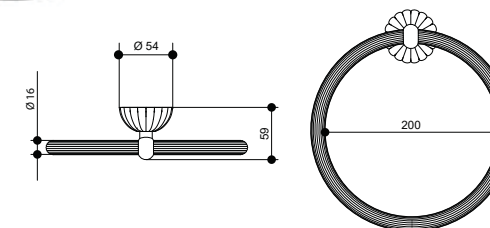
*XX: Pour toutes les autres finitions possibles, référez-vous à cette gamme de prix. / Для всех остальных возможных вариантов отделки обращайтесь к этому ценовому диапазону.

Indisponible dans les finitions TT - BU - ON - FA - NM - OM - HM - AM - BB/ Недоступны в следующих вариантах отделки TT - BU - ON - FA - NM - OM - HM - AM - BB

02004

Anneau porte-serviettes.

Держатель для полотенца в форме кольца.



ARTICLE COMPLET / ПОЛНОКОМПЛЕКТНЫЙ АРТИКУЛ

02004CR00 CR	€ 132,00
02004CO00 CO	€ 166,00
02004OR00 OR/PL/NS/NI	€ 211,00
02004XX00 * XX	€ 238,00

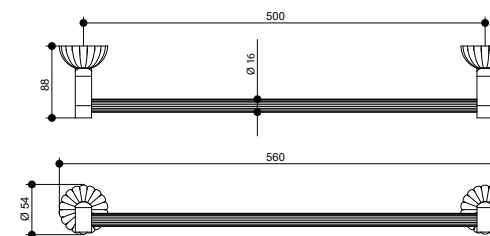
*XX: Pour toutes les autres finitions possibles, référez-vous à cette gamme de prix. / Для всех остальных возможных вариантов отделки обращайтесь к этому ценовому диапазону.

Indisponible dans les finitions TT - BU - ON - FA - NM - OM - HM - AM - BB/ Недоступны в следующих вариантах отделки TT - BU - ON - FA - NM - OM - HM - AM - BB

02007/50

Porte-serviettes 500 mm.

Держатель для полотенца 500 мм.



ARTICLE COMPLET / ПОЛНОКОМПЛЕКТНЫЙ АРТИКУЛ

02007CR50 CR	€ 181,00
02007CO50 CO	€ 226,00
02007OR50 OR/PL/NS/NI	€ 289,00
02007XX50 * XX	€ 325,00

*XX: Pour toutes les autres finitions possibles, référez-vous à cette gamme de prix. / Для всех остальных возможных вариантов отделки обращайтесь к этому ценовому диапазону.

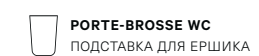
Indisponible dans les finitions TT - BU - ON - FA - NM - OM - HM - AM - BB/ Недоступны в следующих вариантах отделки TT - BU - ON - FA - NM - OM - HM - AM - BB

FINITIONS ET COULEURS / ОТДЕЛКА И ЦВЕТОВАЯ ГАММА



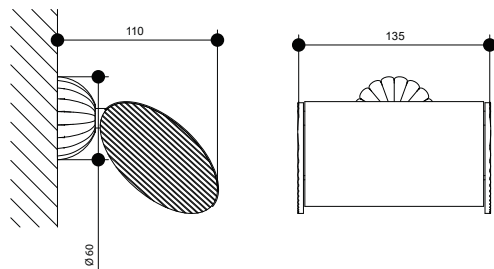
* Disponible sur demande / На заказ

ACCESSOIRES ET PIÈCES DE RECHANGE / АКСЕССУАРЫ И ЗАПАСНЫЕ ЧАСТИ

VERRE
СТАКАНPOMPE DISTRIBUTEUR
ДОЗАТОРPORTE-SAVON
МЫЛ'НИЦАPORTE-BROSSE WC
ПОДСТАВКА ДЛЯ ЕРШИКАBROSSE WC
ЕРШИК

02008

Dérouleur à papier toilette avec rabat. Держатель туалетной бумаги с откидной крышкой.



ARTICLE COMPLET / ПОЛНОКОМПЛЕКТНЫЙ АРТИКУЛ

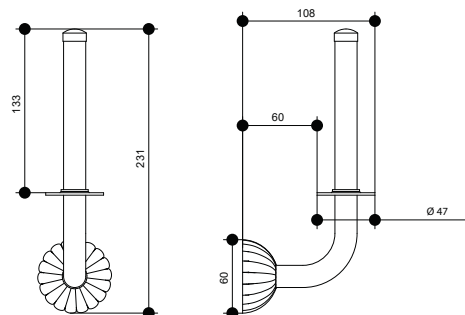
02008CR00 CR	€ 163,00
02008CO00 CO	€ 204,00
02008OR00 OR/PL/NS/NI	€ 260,00
02008XX00 * XX	€ 293,00

*XX: Pour toutes les autres finitions possibles, référez-vous à cette gamme de prix. / Для всех остальных возможных вариантов отделки обращайтесь к этому ценовому диапазону.

Indisponible dans les finitions TT - BU - ON - FA - NM - OM - HM - AM - BB/ Недоступны в следующих вариантах отделки TT - BU - ON - FA - NM - OM - HM - AM - BB

02009

Porte-rouleau de papier toilette de réserve. Держатель запасной туалетной бумаги.



ARTICLE COMPLET / ПОЛНОКОМПЛЕКТНЫЙ АРТИКУЛ

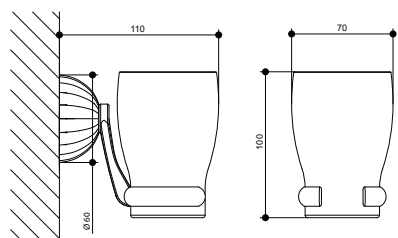
02009CR00 CR	€ 103,00
02009CO00 CO	€ 130,00
02009OR00 OR/PL/NS/NI	€ 166,00
02009XX00 * XX	€ 186,00

*XX: Pour toutes les autres finitions possibles, référez-vous à cette gamme de prix. / Для всех остальных возможных вариантов отделки обращайтесь к этому ценовому диапазону.

Indisponible dans les finitions TT - BU - ON - FA - NM - OM - HM - AM - BB/ Недоступны в следующих вариантах отделки TT - BU - ON - FA - NM - OM - HM - AM - BB

02014

Porte-verre. Подстаканник.



ARTICLE COMPLET / ПОЛНОКОМПЛЕКТНЫЙ АРТИКУЛ

02014CR00 CR	€ 133,00
02014CO00 CO	€ 167,00
02014OR00 OR/PL/NS/NI	€ 212,00
02014XX00 * XX	€ 239,00

*XX: Pour toutes les autres finitions possibles, référez-vous à cette gamme de prix. / Для всех остальных возможных вариантов отделки обращайтесь к этому ценовому диапазону.

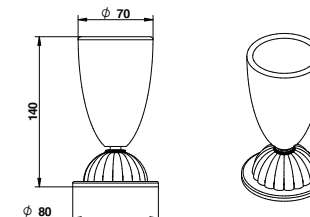
Indisponible dans les finitions TT - BU - ON - FA - NM - OM - HM - AM - BB/ Недоступны в следующих вариантах отделки TT - BU - ON - FA - NM - OM - HM - AM - BB

PIÈCES DE RECHANGE / ЗАПАСНЫЕ ЧАСТИ

15701	€ 62,00
-------	---------

02012

Porte-verre à poser. Настольный подстаканник.



ARTICLE COMPLET / ПОЛНОКОМПЛЕКТНЫЙ АРТИКУЛ

02012CR00 CR	€ 175,00
02012CO00 CO	€ 220,00
02012OR00 OR/PL/NS/NI	€ 280,00
02012XX00 * XX	€ 315,00

*XX: Pour toutes les autres finitions possibles, référez-vous à cette gamme de prix. / Для всех остальных возможных вариантов отделки обращайтесь к этому ценовому диапазону.

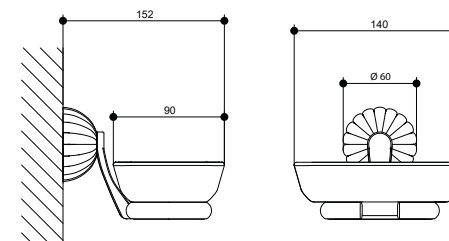
Indisponible dans les finitions TT - BU - ON - FA - NM - OM - HM - AM - BB/ Недоступны в следующих вариантах отделки TT - BU - ON - FA - NM - OM - HM - AM - BB

PIÈCES DE RECHANGE / ЗАПАСНЫЕ ЧАСТИ

26701	€ 57,00
-------	---------

02015

Porte-savon. Мыльница.



ARTICLE COMPLET / ПОЛНОКОМПЛЕКТНЫЙ АРТИКУЛ

02015CR00 CR	€ 137,00
02015CO00 CO	€ 172,00
02015OR00 OR/PL/NS/NI	€ 220,00
02015XX00 * XX	€ 246,00

*XX: Pour toutes les autres finitions possibles, référez-vous à cette gamme de prix. / Для всех остальных возможных вариантов отделки обращайтесь к этому ценовому диапазону.

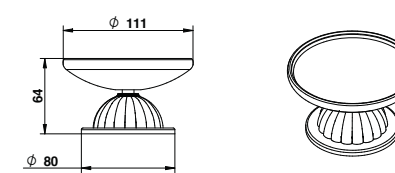
Indisponible dans les finitions TT - BU - ON - FA - NM - OM - HM - AM - BB/ Недоступны в следующих вариантах отделки TT - BU - ON - FA - NM - OM - HM - AM - BB

PIÈCES DE RECHANGE / ЗАПАСНЫЕ ЧАСТИ

15700	€ 62,00
-------	---------

02018

Porte-savon à poser. Настольная мыльница.



ARTICLE COMPLET / ПОЛНОКОМПЛЕКТНЫЙ АРТИКУЛ

02018CR00 CR	€ 182,00
02018CO00 CO	€ 227,00
02018OR00 OR/PL/NS/NI	€ 291,00
02018XX00 * XX	€ 327,00

*XX: Pour toutes les autres finitions possibles, référez-vous à cette gamme de prix. / Для всех остальных возможных вариантов отделки обращайтесь к этому ценовому диапазону.

Indisponible dans les finitions TT - BU - ON - FA - NM - OM - HM - AM - BB/ Недоступны в следующих вариантах отделки TT - BU - ON - FA - NM - OM - HM - AM - BB

PIÈCES DE RECHANGE / ЗАПАСНЫЕ ЧАСТИ

26700	€ 62,00
-------	---------

FINITIONS ET COULEURS / ОТДЕЛКА И ЦВЕТОВАЯ ГАММА



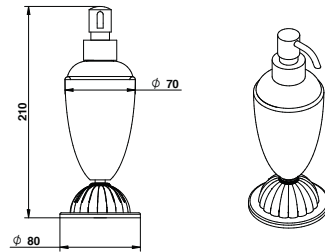
* Disponible sur demande / На заказ

ACCESSOIRES ET PIÈCES DE RECHANGE / АКССУАРЫ И ЗАПАСНЫЕ ЧАСТИ



02024

Porte-distributeur de savon liquide à poser. Настольный дозатор.



ARTICLE COMPLET / ПОЛНОКОМПЛЕКТНЫЙ АРТИКУЛ

02024CR00 CR	€ 247,00
02024CO00 CO	€ 310,00
02024OR00 OR/PL/NS/NI	€ 396,00
02024XX00 * XX	€ 446,00

*XX: Pour toutes les autres finitions possibles, référez-vous à cette gamme de prix. / Для всех остальных возможных вариантов отделки обращайтесь к этому ценовому диапазону.

Indisponible dans les finitions TT - BU - ON - FA - NM - OM - HM - AM - BB / Недоступны в следующих вариантах отделки TT - BU - ON - FA - NM - OM - HM - AM - BB

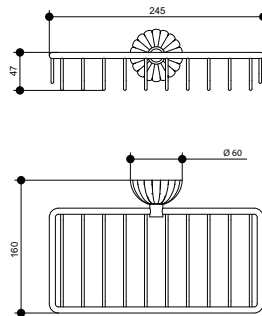
PIÈCES DE RECHANGE / ЗАПАСНЫЕ ЧАСТИ

30698	€ 44,00
-------	---------

02013

Panier rectangulaire.

Прямоугольная корзина.



ARTICLE COMPLET / ПОЛНОКОМПЛЕКТНЫЙ АРТИКУЛ

02013CR00 CR	€ 148,00
02013CO00 CO	€ 185,00
02013OR00 OR/PL/NS/NI	€ 237,00
02013XX00 * XX	€ 267,00

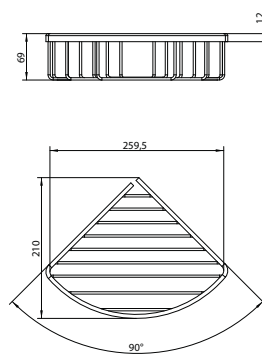
*XX: Pour toutes les autres finitions possibles, référez-vous à cette gamme de prix. / Для всех остальных возможных вариантов отделки обращайтесь к этому ценовому диапазону.

Indisponible dans les finitions TT - BU - ON - FA - NM - OM - HM - AM - BM - BB / Недоступны в следующих вариантах отделки TT - BU - ON - FA - NM - OM - HM - AM - BM - BB

30011

Panier d'angle simple en laiton.

Одиная угловая решетчатая полочка из латуни.



ARTICLE COMPLET / ПОЛНОКОМПЛЕКТНЫЙ АРТИКУЛ

30011CR00 CR	€ 110,00
30011BI00 BI/NE	€ 154,00
30011AV00 AV/GE/AU/EO/DS/HO/MI/OR/NS/PL/NI/FA	€ 175,00
30011OP00 OP/CN/OA	€ 198,00
30011XX00 * XX	€ 198,00

*XX: Pour toutes les autres finitions possibles, référez-vous à cette gamme de prix. / Для всех остальных возможных вариантов отделки обращайтесь к этому ценовому диапазону.

Indisponible dans les finitions BM - TT - BU - ON - NM - OM - HM - BB - AM / Недоступны в следующих вариантах отделки BM - TT - BU - ON - NM - OM - HM - BB - AM

FINITIONS ET COULEURS / ОТДЕЛКА И ЦВЕТОВАЯ ГАММА

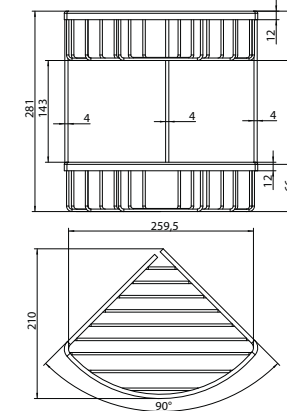


* Disponible sur demande / На заказ

30021

Panier d'angle double en laiton.

Угловая двойная корзина из латуни.



ARTICLE COMPLET / ПОЛНОКОМПЛЕКТНЫЙ АРТИКУЛ

30021CR00 CR	€ 218,00
30021BM00 BM/BI/NE	€ 316,00
30021AV00 AV/GE/AU/EO/DS/HO/MI/OR/FA/NS/NI/PL	€ 348,00
30021OP00 OP/CN/OA	€ 392,00
30021XX00 * XX	€ 392,00

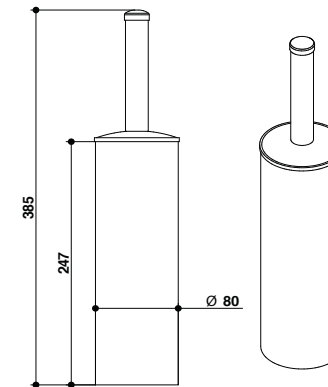
*XX: Pour toutes les autres finitions possibles, référez-vous à cette gamme de prix. / Для всех остальных возможных вариантов отделки обращайтесь к этому ценовому диапазону.

Indisponible dans les finitions BM - TT - BU - ON - NM - OM - HM - BB - AM / Недоступны в следующих вариантах отделки BM - TT - BU - ON - NM - OM - HM - BB - AM

21025

Porte-brosse de toilette avec base en ABS anti-rayures.

Держатель для туалетной ершика с устойчивым к царапинам основанием из АБС-пластика.



ARTICLE COMPLET / ПОЛНОКОМПЛЕКТНЫЙ АРТИКУЛ

21025CR00 CR	€ 165,00
21025CO00 CO	€ 197,00
21025BI00 BI/NE	€ 206,00
21025RS00 RS/SS/SB/LI/BU/ON	€ 240,00
21025AV00 AV/GE/AU/EO/DS/HO/MI/BB/OR/FA/NS/NI/PL/BM	€ 262,00
21025OP00 OP/CN/OA	€ 296,00
21025XX00 * XX	€ 296,00

*XX: Pour toutes les autres finitions possibles, référez-vous à cette gamme de prix. / Для всех остальных возможных вариантов отделки обращайтесь к этому ценовому диапазону.

Indisponible dans les finitions HM - NM / Недоступны в следующих вариантах отделки HM - NM

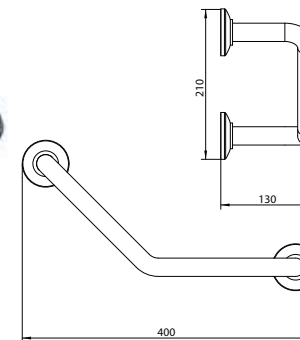
PIÈCES DE RECHANGE / ЗАПАСНЫЕ ЧАСТИ

30720 Noir / черный	€ 14,00
------------------------	---------

04104

Barre d'appui pour baignoire.

Поручень для ванны.



ARTICLE COMPLET / ПОЛНОКОМПЛЕКТНЫЙ АРТИКУЛ

04104CR00 CR	€ 192,00
04104AV00 AV/GE/AU/EO/DS/HO/MI/OR/NS/NI/PL	€ 307,00
04104OP00 OP/CN/OA	€ 346,00
04104XX00 * XX	€ 346,00

*XX: Pour toutes les autres finitions possibles, référez-vous à cette gamme de prix. / Для всех остальных возможных вариантов отделки обращайтесь к этому ценовому диапазону.

Indisponible dans les finitions BM - TT - BU - ON - FA - NM - OM - HM - BB - AM / Недоступны в следующих вариантах отделки BM - TT - BU - ON - FA - NM - OM - HM - BB - AM

ACCESSOIRES ET PIÈCES DE RECHANGE / АКССУАРЫ И ЗАПАСНЫЕ ЧАСТИ



VERRE
СТАКАН



POMPE DISTRIBUTEUR
ДОЗАТОР



PORTE-SAVON
МЫЛЬНИЦА



PORTE-BROSSE WC
ПОДСТАВКА ДЛЯ ЕРШИКА

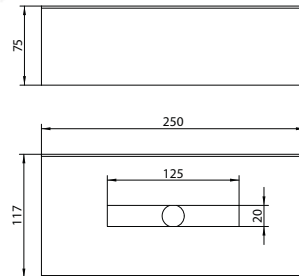


BROSSE WC
ЕРШИК

04103

Porte-mouchoirs mural/à poser en acier.

Настенный/настольный контейнер из стали для салфеток.



ARTICLE COMPLET / ПОЛНОКОМПЛЕКТНЫЙ АРТИКУЛ

04103CR00 CR	€ 203,00
04103AV00 AV/GE/AU/EO/DS/HO/MI/NS/NI/PL	€ 324,00
04103OP00 OP/CN/OR/OA	€ 365,00
04103XX00 * XX	€ 365,00

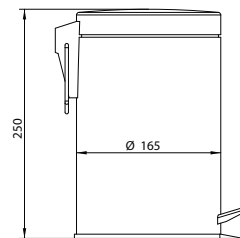
* XX: Pour toutes les autres finitions possibles, référez-vous à cette gamme de prix. / Для всех остальных возможных вариантов отделки обращайтесь к этому ценовому диапазону.

Indisponible dans les finitions BM - TT - BU - ON - FA - NM - OM - HM - BB - AM / Недоступны в следующих вариантах отделки BM - TT - BU - ON - FA - NM - OM - HM - BB - AM

04102

Poubelle à pédale avec couvercle, capacité 3 l.

Мусорный контейнер с педалью объемом 3 литра.



ARTICLE COMPLET / ПОЛНОКОМПЛЕКТНЫЙ АРТИКУЛ

04102CR00 CR	€ 145,00
04102AV00 AV/GE/AU/EO/DS/HO/MI/NS/NI/PL	€ 392,00
04102OP00 OP/CN/OR/OA	€ 472,00
04102XX00 * XX	€ 472,00

* XX: Pour toutes les autres finitions possibles, référez-vous à cette gamme de prix. / Для всех остальных возможных вариантов отделки обращайтесь к этому ценовому диапазону.

Indisponible dans les finitions BM - TT - BU - ON - FA - OM - BB - NM - NM - AM / Недоступны в следующих вариантах отделки BM - TT - BU - ON - FA - OM - BB - NM - NM - AM

Disponible sur demande Fût de 5 litres. / Доступна по запросу Бочка 5 литров.



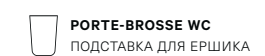
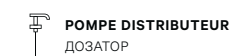
Art. 02007C050

FINITIONS ET COULEURS / ОТДЕЛКА И ЦВЕТОВАЯ ГАММА



* Disponible sur demande / На заказ

ACCESSOIRES ET PIÈCES DE RECHANGE / АКССУАРЫ И ЗАПАСНЫЕ ЧАСТИ



AXEL

DESIGN CENTER BY
BONGIO LAB

#BEDIFFERENT



I AM
NOT THAT
COMMON

LAVABO / РАКОВИНА
Art. 15501FA00

BIDET / БИДЕ
Art. 15522FA00

DOUCHE / ДУШ
Art. 15537FA0D

BAINOIRE / ВАННА
Art. 15528FA00

ACCESSOIRES /
АКСЕССУАРЫ
Art. 15001FA00
Art. 15007FA60
Art. 15008FA00
Art. 15014FA00
Art. 15015FA00
Art. 30025FA00



LE CHARME DE LA MATIÈRE

Чарующая сила материи

AXEL réinterprète la dureté de la matière effet rétro avec le design et la technologie les plus évolués, pour décorer les espaces de la contemporanéité métropolitaine. La finition en fer patiné et les accessoires en style classique sont idéaux pour récupérer l'esprit architectural d'espaces à forte personnalité.

Коллекция AXEL экспериментирует с натуральными материалами в стиле ретро, сочетая их с новыми высокими технологиями. Отличное решение для современных пространств в духе большого города. Отделка из состаренной стали и аксессуары в классическом стиле идеальны для реконструкции помещений с сильным характером.



#METROPOLITAN

LAVABO / РАКОВИНА
Art. 15501FA00

DOUCHE / ДУШ
Art. 15537FA0D

BAIGNOIRE / ВАННА
Art. 15528FA00
Art. 15528CR00

ACCESSOIRES / АКСЕССУАРЫ
Art. 15007FA60
Art. 15014FA00
Art. 15015FA00



#POLISHED FINISH





ALWAYS
BE
DIFFERENT

AXEL

LAVABO / РАКОВИНА
Art. 09538ORAE
Art. 15521BM00



INFORMATIONS TECHNIQUES

Техническая Информация



MÉCANISMES : la série Axel est dotée de mécanismes à disques céramiques 1/4 tour et d'une cartouche progressive Ø 35 mm. La température du circuit ne doit pas dépasser 70°C. La pression de fonctionnement conseillée est de 3 bars.

DISTRIBUTION : la série Axel a un type de distribution souple. **Les lavabos et les bidets sont dotés d'un limiteur de débit 6 l/m, ce qui permet d'importantes économies d'eau.**

INSTALLATION : tous les articles encastrés Bongio complets sont fournis avec les parties à encastrer correspondantes. Les articles pour douche et baignoire externes ont un entraxe de 15±20 mm. Pour les articles pour lavabo et bidet, à un ou trois trous, à installer sur plan, il faut réaliser des trous ø 35 mm max.

NOTE FINITIONS FA / TT : Les produits dans les finitions Fer Patiné (FA) et Terre de Toscane (TT) sont réalisés avec des traitements manuels et, du fait du traitement artisanal, ils peuvent présenter une coloration non uniforme.

NOTE SUR LES FINITIONS ON / BU : Les finitions en laiton naturel (ON) et en laiton roulé (BU) sont des finitions naturelles qui changent de couleur dans le temps au contact de l'atmosphère. Elles évoquent les matériaux et la nature rustique des anciens robinets d'extérieur, offrant un contraste attrayant même pour les séries les plus modernes.

ВНУТРЕННИЙ МЕХАНИЗМ: Коллекция Axel оснащена механизмом с керамическими дисками в 1/4 оборота и прогрессивным картриджом диаметром 35 мм.

Температура установки не должна превышать 70°C. Рекомендуемое давление: 3 бар.

ПОДАЧА ВОДЫ: Коллекция Axel отличается мягкой подачей воды. **Раковины и биде оснащены регуляторами подачи на 6 л/мин, что позволяет значительно снизить расход воды.**

УСТАНОВКА: Все встраиваемые изделия Bongio оснащены соответствующими частями для встройки.

Наружные души и ванны имеют межосевое расстояние в 15±20 мм.

Для установки раковины или биде, с одним и тремя отверстиями, необходимо подготовить отверстия диаметром максимум 35 мм.

ПРИМЕЧАНИЕ: ОТДЕЛКА FA / TT Изделия с отделками Состаренная сталь (FA) и Terra di Toscana (TT) обработаны вручную и могут иметь неравномерную окраску.

ПРИМЕЧАНИЕ ОБ ОТДЕЛКАХ ON / BU: Отделка из натуральной латуни (ON) и шлифованной латуни (BU) - это натуральные покрытия, которые со временем меняют цвет, находясь в контакте с естественной средой. Они напоминают материалы и сельский дух старинных уличных кранов, создавая интересный контраст даже для самых современных серий.

FINITIONS ET COULEURS / ОТДЕЛКА И ЦВЕТОВАЯ ГАММА

DÉTAILS / СТРАНИЦА С ДЕТАЛЯМИ 18



CR



NS



FA



OR



BM



ON



BU

Fiches techniques et notices de montage consultables et téléchargeables sur le site www.bongio.com

Листы технических данных и инструкции по сборке можно найти и загрузить с веб-сайта www.bongio.com



LAVABO / РАКОВИНА
Art. 15500OR00

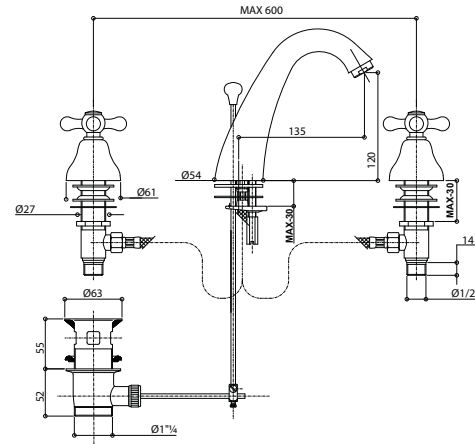
DOUCHE - BAIGNOIRE / ДУШ - ВАННА
Art. 15528FA00
Art. 15536CR0D



15501

Groupe lavabo trois trous avec vidage 1,1/4".

Умывальник с тремя отверстиями и донным клапаном 1.1/4".



ARTICLE COMPLET / ПОЛНОКОМПЛЕКТНЫЙ АРТИКУЛ

15501CR00 CR	€ 401,00
15501BM00 BM/NS/BU/ON	€ 563,00
15501FA00 FA/OR	€ 642,00
15501XX00 * XX	€ 722,00

*XX: Pour toutes les autres finitions possibles, référez-vous à cette gamme de prix. / Для всех остальных возможных вариантов отделки обращайтесь к этому ценовому диапазону.

Indisponible dans les finitions OM - AM - NM - HM / Недоступны в следующих вариантах отделки OM - AM - NM - HM

PEUT ÊTRE ASSOCIÉ À / СОВМЕСТИМ С:

Siphon / Сифон - 00065

PIÈCES DE RECHANGE / ЗАПАСНЫЕ ЧАСТИ

9792 *	€ 19,00	9792 □	€ 19,00
9998CR	€ 15,00	9998XX □	€ 28,00

*Chaude / Горяч.

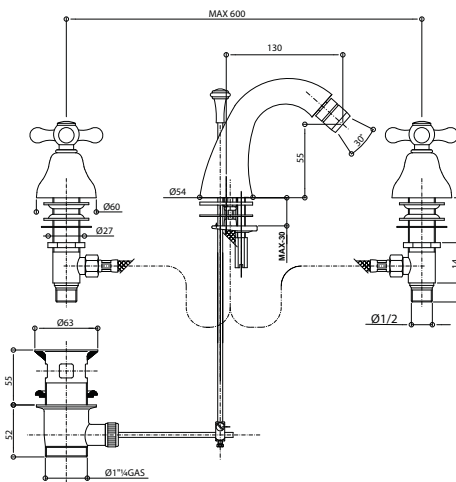
□ Froide / Холодн.

□ Remplacement pour les finitions autres que celles en chrome. / Замена для отделок отличных от хрома.

15503

Groupe bidet trois trous avec vidage 1,1/4".

Смеситель для биде с тремя отверстиями и донным клапаном 1.1/4".



ARTICLE COMPLET / ПОЛНОКОМПЛЕКТНЫЙ АРТИКУЛ

15503CR00 CR	€ 437,00
15503BM00 BM/NS/BU/ON	€ 612,00
15503FA00 FA/OR	€ 699,00
15503XX00 * XX	€ 787,00

*XX: Pour toutes les autres finitions possibles, référez-vous à cette gamme de prix. / Для всех остальных возможных вариантов отделки обращайтесь к этому ценовому диапазону.

Indisponible dans les finitions OM - AM - NM - HM / Недоступны в следующих вариантах отделки OM - AM - NM - HM

PEUT ÊTRE ASSOCIÉ À / СОВМЕСТИМ С:

Siphon / Сифон - 00066

PIÈCES DE RECHANGE / ЗАПАСНЫЕ ЧАСТИ

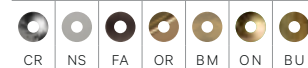
9792 *	€ 19,00	9792 □	€ 19,00
9979CR	€ 26,00	9979XX □	€ 47,00

*Chaude / Горяч.

□ Froide / Холодн.

□ Remplacement pour les finitions autres que celles en chrome. / Замена для отделок отличных от хрома.

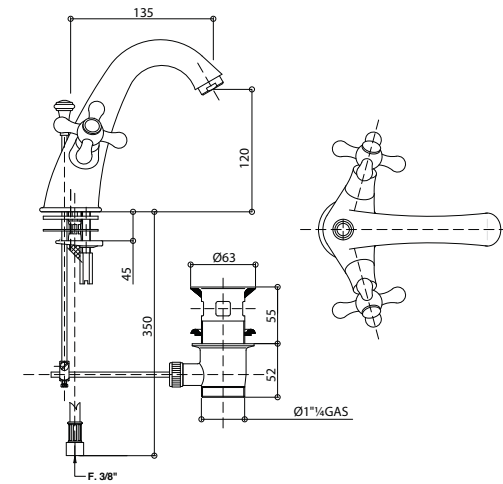
FINITIONS ET COULEURS / ОТДЕЛКА И ЦВЕТОВАЯ ГАММА



15521

Robinet monotrou pour lavabo avec vidage 1,1/4".

Смеситель для умывальника с одним отверстием с донным клапаном 1.1/4".



ARTICLE COMPLET / ПОЛНОКОМПЛЕКТНЫЙ АРТИКУЛ

15521CR00 CR	€ 341,00
15521BM00 BM/NS/BU/ON	€ 476,00
15521FA00 FA/OR	€ 544,00
15521XX00 * XX	€ 613,00

*XX: Pour toutes les autres finitions possibles, référez-vous à cette gamme de prix. / Для всех остальных возможных вариантов отделки обращайтесь к этому ценовому диапазону.

Indisponible dans les finitions OM - AM - NM - HM / Недоступны в следующих вариантах отделки OM - AM - NM - HM

PEUT ÊTRE ASSOCIÉ À / СОВМЕСТИМ С:

Siphon / Сифон - 00065

RALLONGE / УДЛИНИТЕЛЬ

945CR15	€ 182,00	945XX15 *	€ 327,00
---------	----------	-----------	----------

*Remplacement/rallonge pour les finitions autres que celles en chrome. / Замена/удлинитель для отделок отличных от хрома.

PIÈCES DE RECHANGE / ЗАПАСНЫЕ ЧАСТИ

9792 *	€ 19,00	9791 □	€ 19,00
9998CR	€ 15,00	9998XX □	€ 28,00

*Chaude / Горяч.

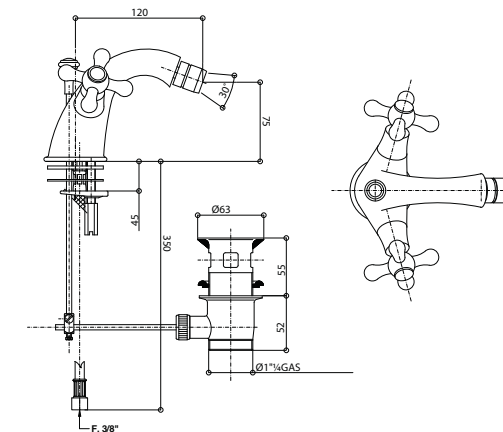
□ Froide / Холодн.

□ Remplacement/rallonge pour les finitions autres que celles en chrome. / Замена/удлинитель для отделок отличных от хрома.

15522

Robinet monotrou pour bidet avec vidage 1,1/4".

Смеситель для биде с одним отверстием с донным клапаном 1.1/4".



ARTICLE COMPLET / ПОЛНОКОМПЛЕКТНЫЙ АРТИКУЛ

15522CR00 CR	€ 357,00
15522BM00 BM/NS/BU/ON	€ 500,00
15522FA00 FA/OR	€ 571,00
15522XX00 * XX	€ 642,00

*XX: Pour toutes les autres finitions possibles, référez-vous à cette gamme de prix. / Для всех остальных возможных вариантов отделки обращайтесь к этому ценовому диапазону.

Indisponible dans les finitions OM - AM - NM - HM / Недоступны в следующих вариантах отделки OM - AM - NM - HM

PEUT ÊTRE ASSOCIÉ À / СОВМЕСТИМ С:

Siphon / Сифон - 00066

PIÈCES DE RECHANGE / ЗАПАСНЫЕ ЧАСТИ

9792 *	€ 19,00	9791 □	€ 19,00
9978CR	€ 26,00	9978XX □	€ 47,00

*Chaude / Горяч.

□ Froide / Холодн.

□ Remplacement pour les finitions autres que celles en chrome. / Замена для отделок отличных от хрома.

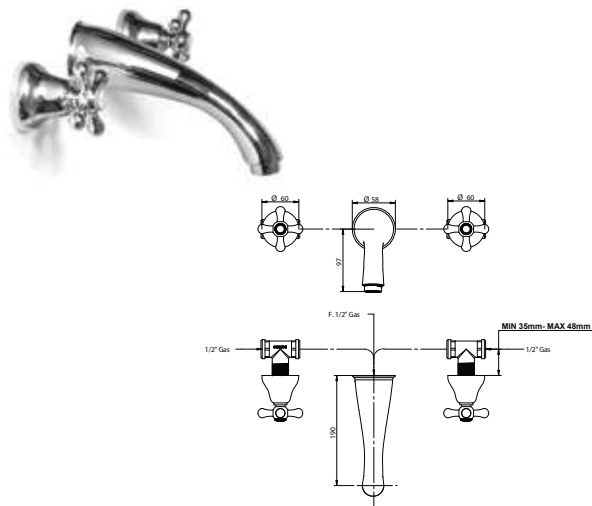
ACCESSOIRES ET PIÈCES DE RECHANGE / АКСЕССУАРЫ И ЗАПАСНЫЕ ЧАСТИ



15538

Groupe lavabo mural encastré avec bec 190 mm.

Настенный смеситель скрытого монтажа с изливом 190 мм.



PIÈCES DE RECHANGE / ЗАПАСНЫЕ ЧАСТИ

9792 *	€ 19,00	9792 ☐	€ 19,00
9997CR	€ 15,00	9997XX ☐	€ 28,00

*Chaude / Горяч.

☐Froide / Холодн.

☐Remplacement pour les finitions autres que celles en chrome. / Замена для отделок отличных от хрома.

ARTICLE COMPLET / ПОЛНОКОМПЛЕКТНЫЙ АРТИКУЛ

15538CR00 CR € 395,00

PARTIE ENCASTRÉE / ВСТРОЕННАЯ ЧАСТЬ
PARTIE EXTERNE À ASSOCIER / НАРУЖНАЯ СОВМЕСТИМАЯ ЧАСТЬ

FINITIONS / ОТДЕЛКА

09767 € 83,00	15538CREU CR	€ 329,00
	15538BMEU BM/NS/BU/ON	€ 487,00
	15538FAEU FA/OR	€ 565,00
	15538XXEU * XX	€ 793,00

*XX: Pour toutes les autres finitions possibles, référez-vous à cette gamme de prix. / Для всех остальных возможных вариантов отделки обращайтесь к этому ценовому диапазону.

Indisponible dans les finitions OM - AM - NM - HM / Недоступны в следующих вариантах отделки OM - AM - NM - HM

PEUT ÊTRE ASSOCIÉ À / СОВМЕСТИМ С:

Siphon / Сифон - 00065

Bonde clic-clac / Донный клапан clic-clac - 00079

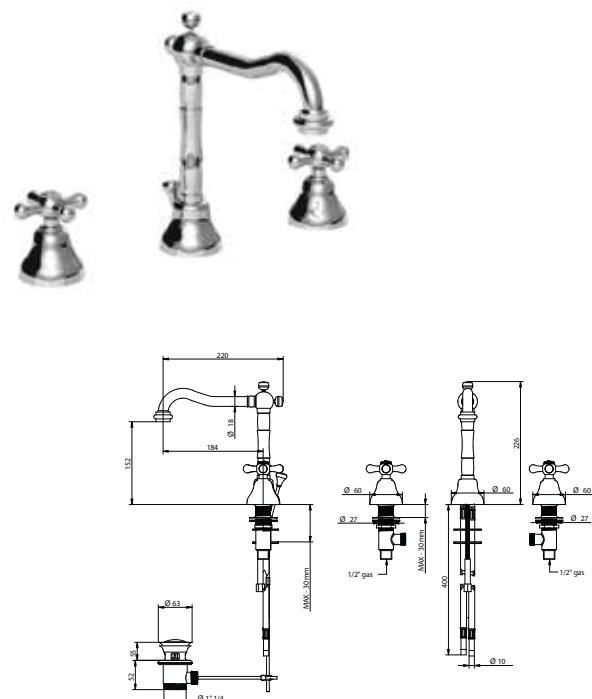
RALLONGE / УДЛИНИТЕЛЬ

0008300CS	€ 34,00
2 p. par article / 2 шт. на артикул	Unit. / Кажд.

09501/AE

Groupe lavabo trois trous avec vidage 1,1/4".

Умывальник с тремя отверстиями и донным клапаном 1.1/4".



ARTICLE COMPLET / ПОЛНОКОМПЛЕКТНЫЙ АРТИКУЛ

09501CRAE CR € 417,00

09501ORAE OR € 666,00

09501XXAE * XX € 749,00

*XX: Pour toutes les autres finitions possibles, référez-vous à cette gamme de prix. / Для всех остальных возможных вариантов отделки обращайтесь к этому ценовому диапазону.

Indisponible dans les finitions TT - BU - ON - FA - BI - NE - RS - NM - OM - AM - HM - BM - AV - GE - AU - HO - EO - DS - MI - BB / Недоступны в следующих вариантах отделки TT - BU - ON - FA - BI - NE - RS - NM - OM - AM - HM - BM - AV - GE - AU - HO - EO - DS - MI - BB

PEUT ÊTRE ASSOCIÉ À / СОВМЕСТИМ С:

Siphon / Сифон - 00065

PIÈCES DE RECHANGE / ЗАПАСНЫЕ ЧАСТИ

9792 *	€ 19,00	9792 ☐	€ 19,00
9987CR	€ 22,00	9987XX ☐	€ 39,00

*Chaude / Горяч.

☐Froide / Холодн.

☐Remplacement pour les finitions autres que celles en chrome. / Замена для отделок отличных от хрома.

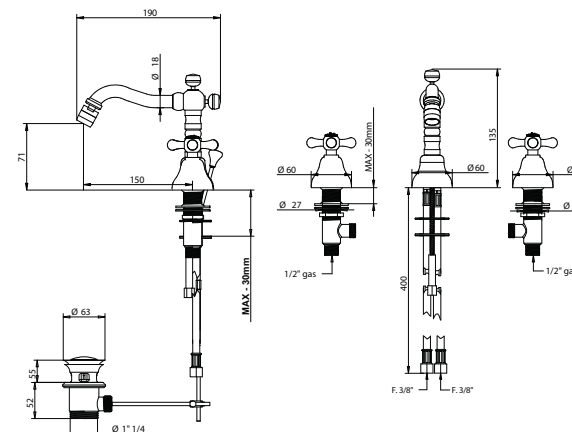
FINITIONS ET COULEURS / ОТДЕЛКА И ЦВЕТОВАЯ ГАММА



09503/AE

Groupe bidet trois trous avec vidage 1,1/4".

Смеситель для биде с тремя отверстиями и донным клапаном 1.1/4".



ARTICLE COMPLET / ПОЛНОКОМПЛЕКТНЫЙ АРТИКУЛ

09503CRAE CR € 417,00

09503ORAE OR € 666,00

09503XXAE * XX € 751,00

*XX: Pour toutes les autres finitions possibles, référez-vous à cette gamme de prix. / Для всех остальных возможных вариантов отделки обращайтесь к этому ценовому диапазону.

Indisponible dans les finitions TT - BU - ON - FA - BI - NE - RS - NM - OM - AM - HM - BM - AV - GE - AU - HO - EO - DS - MI - BB / Недоступны в следующих вариантах отделки TT - BU - ON - FA - BI - NE - RS - NM - OM - AM - HM - BM - AV - GE - AU - HO - EO - DS - MI - BB

PEUT ÊTRE ASSOCIÉ À / СОВМЕСТИМ С:

Siphon / Сифон - 00066

PIÈCES DE RECHANGE / ЗАПАСНЫЕ ЧАСТИ

9792 *	€ 19,00	9792 ☐	€ 19,00
9986CR	€ 28,00	9986XX ☐	€ 50,00

*Chaude / Горяч.

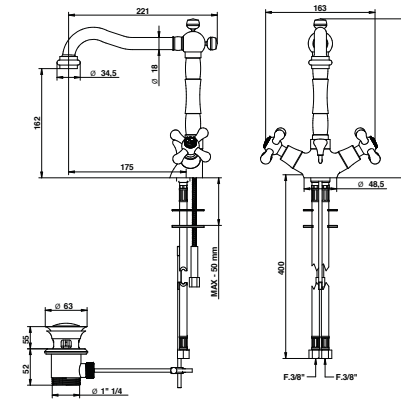
☐Froide / Холодн.

☐Remplacement pour les finitions autres que celles en chrome. / Замена для отделок отличных от хрома.

09521/AE

Robinet monotrou pour lavabo avec bec pivotant et vidage 1,1/4".

Смеситель для умывальника с одним отверстием, вращающимся изливом и донным клапаном 1.1/4".



ARTICLE COMPLET / ПОЛНОКОМПЛЕКТНЫЙ АРТИКУЛ

09521CRAE CR € 361,00

09521ORAE OR € 576,00

09521XXAE * XX € 649,00

*XX: Pour toutes les autres finitions possibles, référez-vous à cette gamme de prix. / Для всех остальных возможных вариантов отделки обращайтесь к этому ценовому диапазону.

Indisponible dans les finitions TT - BU - ON - FA - BI - NE - RS - NM - OM - AM - HM - BM - AV - GE - AU - HO - EO - DS - MI - BB / Недоступны в следующих вариантах отделки TT - BU - ON - FA - BI - NE - RS - NM - OM - AM - HM - BM - AV - GE - AU - HO - EO - DS - MI - BB

PEUT ÊTRE ASSOCIÉ À / СОВМЕСТИМ С:

Siphon / Сифон - 00065

RALLONGE / УДЛИНИТЕЛЬ

946CR15	€ 106,00	946XX15 *	€ 191,00
---------	----------	-----------	----------

*Remplacement/rallonge pour les finitions autres que celles en chrome. / Замена/удлинитель для отделок отличных от хрома.

PIÈCES DE RECHANGE / ЗАПАСНЫЕ ЧАСТИ

9792 *	€ 19,00	9791 ☐	€ 19,00
9987CR	€ 22,00	9987XX ☐	€ 39,00

*Chaude / Горяч.

☐Froide / Холодн.

☐Remplacement/rallonge pour les finitions autres que celles en chrome. / Замена/удлинитель для отделок отличных от хрома.

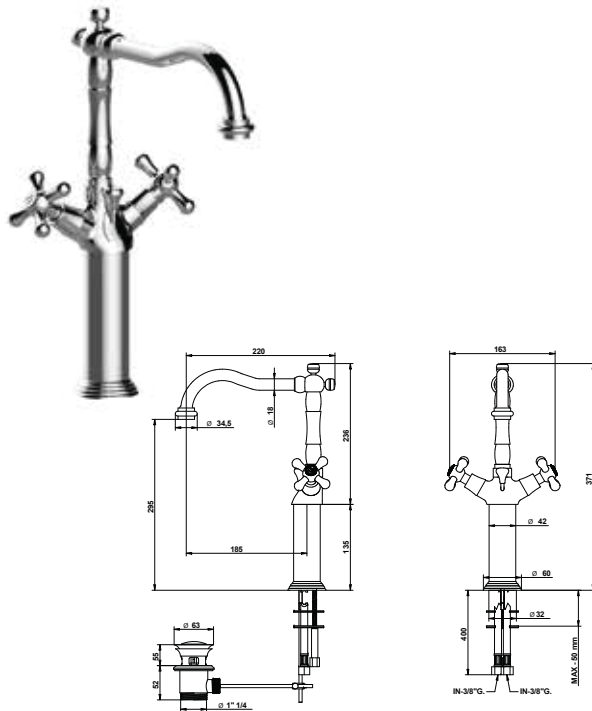
ACCESSOIRES ET PIÈCES DE RECHANGE / АКСЕССУАРЫ И ЗАПАСНЫЕ ЧАСТИ



09532/AE

Robinet monotrou pour lavabo avec bec pivotant et vidage 1,1/4" et rallonge 135 mm.

Смеситель для умывальника с одним отверстием, вращающимся изливом и донным клапаном 1.1/4" и удлинителем 135 мм.

**ARTICLE COMPLET / ПОЛНОКОМПЛЕКТНЫЙ АРТИКУЛ**

09532CRAE CR	€ 467,00
09532ORAE OR	€ 746,00
09532XXAE * XX	€ 840,00

*XX: Pour toutes les autres finitions possibles, référez-vous à cette gamme de prix. / Для всех остальных возможных вариантов отделки обращайтесь к этому ценовому диапазону.

indisponible dans les finitions TT - BU - ON - FA - BI - NE - RS - NM - OM - AM - HM - BM - AV - GE - AU - HO - EO - DS - MI - BB / Недоступны в следующих вариантах отделки TT - BU - ON - FA - BI - NE - RS - NM - OM - AM - HM - BM - AV - GE - AU - HO - EO - DS - MI - BB

PEUT ÊTRE ASSOCIÉ À / СОВМЕСТИМ С:
Siphon / Сифон - **00065**

RALLONGE / УДЛИНИТЕЛЬ

946CR15	€ 106,00	946XX15 *	€ 191,00
----------------	----------	------------------	----------

*Remplacement/rallonge pour les finitions autres que celles en chrome. / Замена/удлинитель для отделки отличных от хромированной.

PIÈCES DE RECHANGE / ЗАПАСНЫЕ ЧАСТИ

9792 *	€ 19,00	9791 ☐	€ 19,00
9987CR	€ 22,00	9987XX ☐	€ 39,00

*Chaude / Горяч.

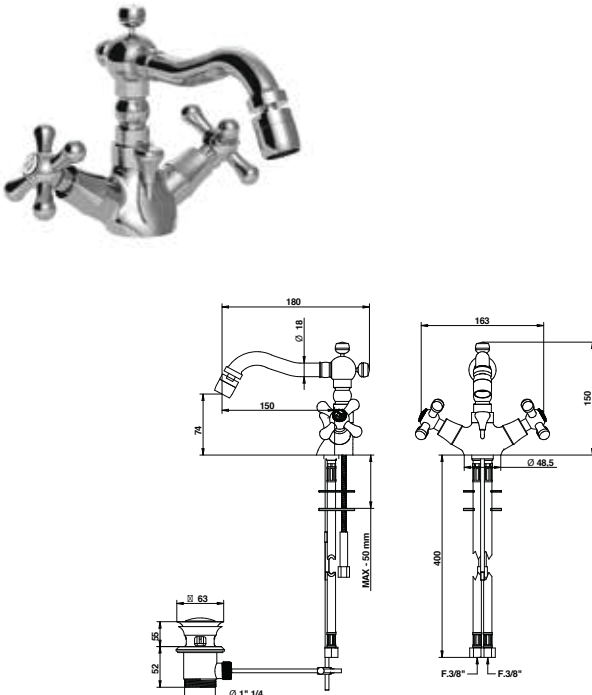
☐Froide / Холодн.

☐Remplacement/rallonge pour les finitions autres que celles en chrome. / Замена/удлинитель для отделки отличных от хромированной.

09522/AE

Robinet monotrou pour bidet avec bec pivotant et vidage 1,1/4".

Смеситель для биде с одним отверстием, вращающимся изливом и донным клапаном 1.1/4".

**ARTICLE COMPLET / ПОЛНОКОМПЛЕКТНЫЙ АРТИКУЛ**

09522CRAE CR	€ 361,00
09522ORAE OR	€ 576,00
09522XXAE * XX	€ 649,00

*XX: Pour toutes les autres finitions possibles, référez-vous à cette gamme de prix. / Для всех остальных возможных вариантов отделки обращайтесь к этому ценовому диапазону.

indisponible dans les finitions TT - BU - ON - FA - BI - NE - RS - NM - OM - AM - HM - BM - AV - GE - AU - HO - EO - DS - MI - BB / Недоступны в следующих вариантах отделки TT - BU - ON - FA - BI - NE - RS - NM - OM - AM - HM - BM - AV - GE - AU - HO - EO - DS - MI - BB

PEUT ÊTRE ASSOCIÉ À / СОВМЕСТИМ С:
Siphon / Сифон - **00066**

PIÈCES DE RECHANGE / ЗАПАСНЫЕ ЧАСТИ

9792 *	€ 19,00	9791 ☐	€ 19,00
9986CR	€ 28,00	9986XX ☐	€ 50,00

*Chaude / Горяч.

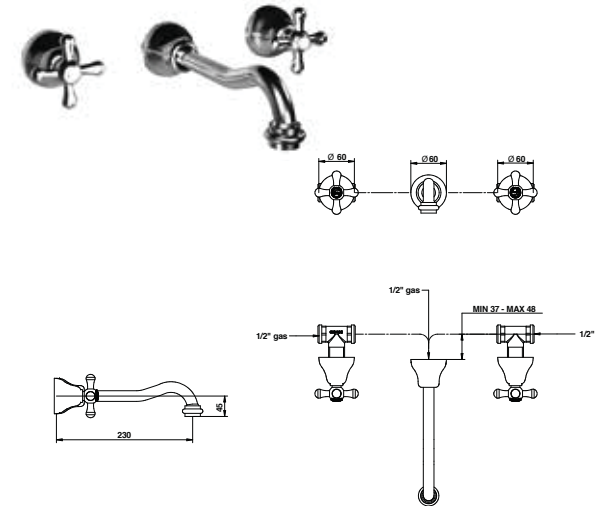
☐Froide / Холодн.

☐Remplacement pour les finitions autres que celles en chrome. / Замена для отделки отличных от хромированной.

FINITIONS ET COULEURS / ОТДЕЛКА И ЦВЕТОВАЯ ГАММА**09538/AE**

Groupe lavabo mural encastré 230 mm.

Настенный смеситель скрытого монтажа 230 мм.

**PIÈCES DE RECHANGE / ЗАПАСНЫЕ ЧАСТИ**

9792 *	€ 19,00	9792 ☐	€ 19,00
9987CR	€ 22,00	9987XX ☐	€ 39,00

*Chaude / Горяч.

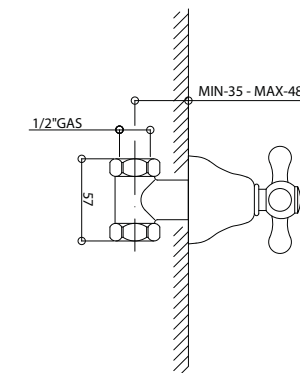
☐Froide / Холодн.

☐Remplacement pour les finitions autres que celles en chrome. / Замена для отделки отличных от хромированной.

15500

Robinet 1/2" encastré.

Кран скрытого монтажа 1/2".

**ARTICLE COMPLET / ПОЛНОКОМПЛЕКТНЫЙ АРТИКУЛ**

09538CRAE CR	€ 406,00
------------------------	----------

PARTIE ENCASTRÉE / ВСТРОЕННАЯ ЧАСТЬ **PARTIE EXTERNE À ASSOCIER** / НАРУЖНАЯ СОВМЕСТИМАЯ ЧАСТЬ

FINITIONS / ОТДЕЛКА

09767 € 83,00	09538CRAEEU CR	€ 341,00
	09538ORAEU OR	€ 583,00
	09538XXAEU * XX	€ 665,00

*XX: Pour toutes les autres finitions possibles, référez-vous à cette gamme de prix. / Для всех остальных возможных вариантов отделки обращайтесь к этому ценовому диапазону.

indisponible dans les finitions TT - BU - ON - FA - BI - NE - RS - NM - OM - AM - HM - BM - AV - GE - AU - HO - EO - DS - MI - BB / Недоступны в следующих вариантах отделки TT - BU - ON - FA - BI - NE - RS - NM - OM - AM - HM - BM - AV - GE - AU - HO - EO - DS - MI - BB

PEUT ÊTRE ASSOCIÉ À / СОВМЕСТИМ С:

Siphon / Сифон - **00065**
Bonde clic-clac / Донный клапан слик-клас - **00079**

RALLONGE / УДЛИНИТЕЛЬ

0008300CS	€ 34,00
------------------	---------

2 p. par article / Unit. /

2 шт. на артикул / Кажд.

ARTICLE COMPLET / ПОЛНОКОМПЛЕКТНЫЙ АРТИКУЛ

15500CR00 CR	€ 102,00
------------------------	----------

PARTIE ENCASTRÉE / ВСТРОЕННАЯ ЧАСТЬ **PARTIE EXTERNE À ASSOCIER** / НАРУЖНАЯ СОВМЕСТИМАЯ ЧАСТЬ

FINITIONS / ОТДЕЛКА

09777 € 42,00 CHAUDE / горяч.	15500CREU CR	€ 78,00
09777 € 42,00 FROIDE / холодн.	15500BMEU BM/BU/NS/ON	€ 118,00
	15500FAEU FA/OR	€ 139,00
	15500XXEU * XX	€ 159,00

*XX: Pour toutes les autres finitions possibles, référez-vous à cette gamme de prix. / Для всех остальных возможных вариантов отделки обращайтесь к этому ценовому диапазону.

Indisponible dans les finitions OM - AM - NM - HM / Недоступны в следующих вариантах отделки OM - AM - NM - HM

RALLONGE / УДЛИНИТЕЛЬ

0008300CS	€ 34,00
------------------	---------

PIÈCES DE RECHANGE / ЗАПАСНЫЕ ЧАСТИ

9792 *	€ 19,00	9792 ☐	€ 19,00
---------------	---------	---------------	---------

*Chaude / Горяч.

☐Froide / Холодн.

ACCESSOIRES ET PIÈCES DE RECHANGE / АКСЕССУАРЫ И ЗАПАСНЫЕ ЧАСТИ

RALLONGE
УДЛИНИТЕЛЬ



CARTOUCHE ET MÉCANISME
ЗАЩИТА ОТ НАЛЕТА



AÉRATEUR
АЭРАТОР



FLEXIBLE
ШЛАНГ



DOUCHETTE
РУЧНОЙ ДУШ

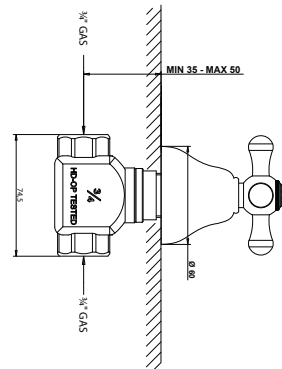


INVERSEUR
ДИВЕРТОР

15498

Robinet 3/4" encastré avec mécanisme traditionnel.

Кран скрытого монтажа 3/4" с традиционным нажимным винтом.



ARTICLE COMPLET / ПОЛНОКОМПЛЕКТНЫЙ АРТИКУЛ

15498CR00 CR € 110,00

PARTIE ENCASTRÉE ВСТРОЕННАЯ ЧАСТЬ	PARTIE EXTERNE À ASSOCIER НАРУЖНАЯ СОВМЕСТИМАЯ ЧАСТЬ
--------------------------------------	---

FINITIONS / ОТДЕЛКА	
09772 € 59,00 CHAUDE / горяч.	15498CREU CR € 65,00
09772 € 59,00 FROIDE / холодн.	15498BMEU BM/BU/NS/ON € 109,00
	15498FAEU FA/OR € 131,00
	15498XXEU * XX € 152,00

*XX: Pour toutes les autres finitions possibles, référez-vous à cette gamme de prix. / Для всех остальных возможных вариантов отделки обращайтесь к этому ценовому диапазону.

Indisponible dans les finitions OM - AM - NM - HM / Недоступны в следующих вариантах отделки OM - AM - NM - HM

RALLONGE / УДЛИНИТЕЛЬ

0008300CS	€ 34,00
-----------	---------

PIÈCES DE RECHANGE / ЗАПАСНЫЕ ЧАСТИ

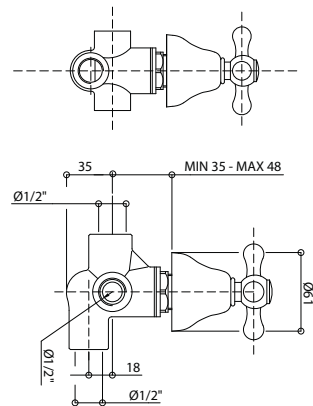
9804 *	€ 19,00	9804 c	€ 19,00
--------	---------	--------	---------

*Chaude / Горяч.
c Froide / Холодн.

15525

Inverseur à 2 sorties (2 entrées - 2 sorties).

Дивертор 2 выхода (2 входа 2 выхода).



ARTICLE COMPLET / ПОЛНОКОМПЛЕКТНЫЙ АРТИКУЛ

15525CR00 CR € 186,00

PARTIE ENCASTRÉE ВСТРОЕННАЯ ЧАСТЬ	PARTIE EXTERNE À ASSOCIER НАРУЖНАЯ СОВМЕСТИМАЯ ЧАСТЬ
--------------------------------------	---

FINITIONS / ОТДЕЛКА	
09496 € 106,00	15525CREU CR € 97,00
	15525BMEU BM/BU/NS/ON € 170,00
	15525FAEU FA/OR € 208,00
	15525XXEU * XX € 244,00

*XX: Pour toutes les autres finitions possibles, référez-vous à cette gamme de prix. / Для всех остальных возможных вариантов отделки обращайтесь к этому ценовому диапазону.

Indisponible dans les finitions OM - AM - NM - HM / Недоступны в следующих вариантах отделки OM - AM - NM - HM

RALLONGE / УДЛИНИТЕЛЬ

0008300CS	€ 34,00
-----------	---------

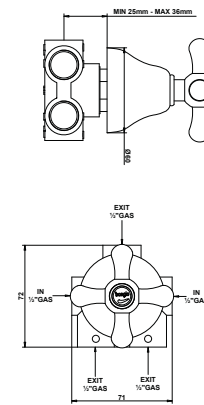
PIÈCES DE RECHANGE / ЗАПАСНЫЕ ЧАСТИ

00112DM	€ 67,00
---------	---------

15525/5

Inverseur à 3 sorties (2 entrées - 3 sorties).

Дивертор на 3 выхода (2 входа 3 выхода).



ARTICLE COMPLET / ПОЛНОКОМПЛЕКТНЫЙ АРТИКУЛ

15525CR05 CR € 188,00

PARTIE ENCASTRÉE ВСТРОЕННАЯ ЧАСТЬ	PARTIE EXTERNE À ASSOCIER НАРУЖНАЯ СОВМЕСТИМАЯ ЧАСТЬ
--------------------------------------	---

FINITIONS / ОТДЕЛКА	
09495 € 119,00	15525CR05EU CR € 86,00
	15525BM05EU BM/BU/NS/ON € 162,00
	15525FA05EU FA/OR € 199,00
	15525XX05EU * XX € 236,00

*XX: Pour toutes les autres finitions possibles, référez-vous à cette gamme de prix. / Для всех остальных возможных вариантов отделки обращайтесь к этому ценовому диапазону.

Indisponible dans les finitions OM - AM - NM - HM / Недоступны в следующих вариантах отделки OM - AM - NM - HM

RALLONGE / УДЛИНИТЕЛЬ

0008300CS	€ 34,00
-----------	---------

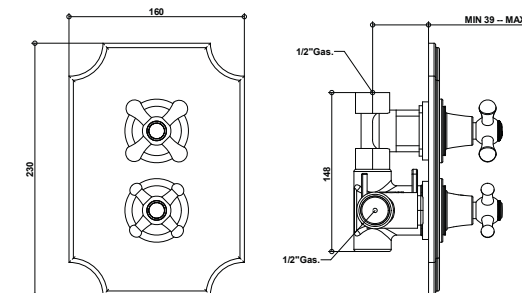
PIÈCES DE RECHANGE / ЗАПАСНЫЕ ЧАСТИ

00113DM	€ 60,00
---------	---------

15544

Mitigeur thermostatique douche 1/2" encastré.

Термостатический смеситель для душа скрытого монтажа 1/2".



ARTICLE COMPLET / ПОЛНОКОМПЛЕКТНЫЙ АРТИКУЛ

15544CR00 CR € 780,00

PARTIE ENCASTRÉE ВСТРОЕННАЯ ЧАСТЬ	PARTIE EXTERNE À ASSOCIER НАРУЖНАЯ СОВМЕСТИМАЯ ЧАСТЬ
--------------------------------------	---

FINITIONS / ОТДЕЛКА	
09787 € 396,00	15544CREU CR € 401,00
	15544BMEU BM/BU/NS/ON € 713,00
	15544FAEU FA/OR € 869,00
	15544XXEU * XX € 1.023,00

*XX: /

Débit à pression dynamique : 3 bar - 32 l/min - 38° Mix / Объем расходуемой воды при динамическом давлении: 3 бар - 32 /мин.- 38° Mix

Indisponible dans les finitions OM - AM - NM - HM / Недоступны в следующих вариантах отделки OM - AM - NM - HM

RALLONGE / УДЛИНИТЕЛЬ

00105CRTCPR	€ 227,00	00105XXTCPR *	€ 410,00
-------------	----------	---------------	----------

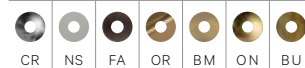
*Remplacement/rallonge pour les finitions autres que celles en chrome. / Замена/удлинитель для отделок отличных от хрома.

PIÈCES DE RECHANGE / ЗАПАСНЫЕ ЧАСТИ

8900TM *	€ 151,00	9788 c	€ 48,00
----------	----------	--------	---------

*Cartouche de mélange / Картридж смесителя
c Cartouche d'ouverture-fermeture / Картридж открывания-закрывания

FINITIONS ET COULEURS / ОТДЕЛКА И ЦВЕТОВАЯ ГАММА



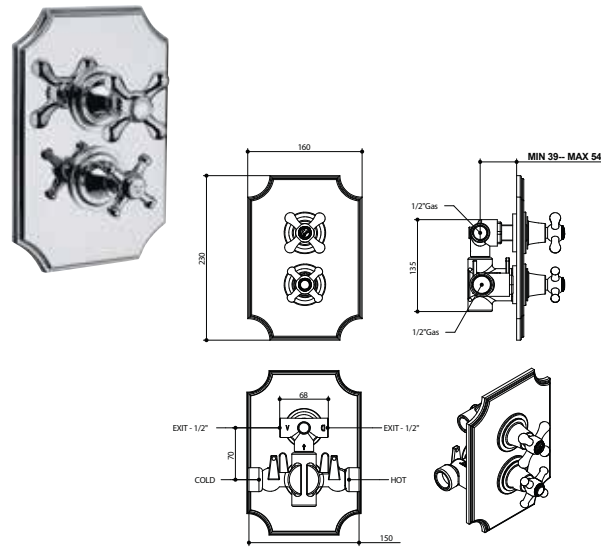
ACCESSOIRES ET PIÈCES DE RECHANGE / АКСЕССУАРЫ И ЗАПАСНЫЕ ЧАСТИ



15549

Mitigeur thermostatique 1/2" encastré avec inverseur à 2 sorties.

Термостатический смеситель скрытого монтажа 1/2" с дивертором на 2 выхода.



PIÈCES DE RECHANGE / ЗАПАСНЫЕ ЧАСТИ

	8900TM *	€ 151,00		9788/02 □	€ 116,00
--	----------	----------	--	-----------	----------

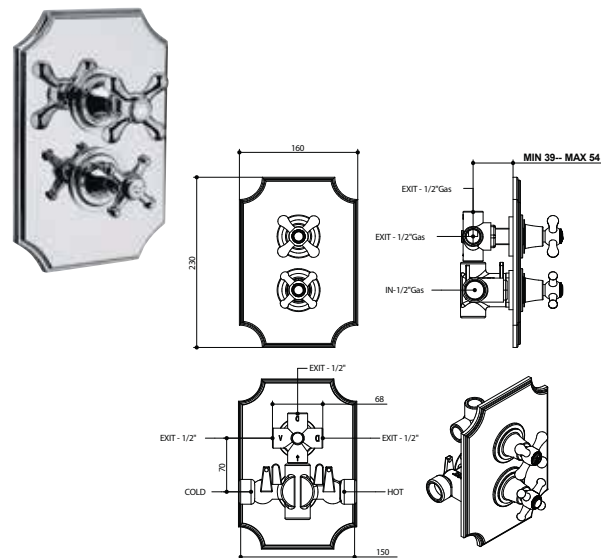
*Cartouche de mélange / Картридж смесителя

□ Cartouche d'ouverture-fermeture et déviation / Картридж открывания-закрывания и дивертор

15549/3

Mitigeur thermostatique 1/2" encastré avec inverseur à 3 sorties.

Термостатический смеситель скрытого монтажа 1/2" с дивертором на 3 выхода.



PIÈCES DE RECHANGE / ЗАПАСНЫЕ ЧАСТИ

	8900TM *	€ 151,00		9788/03 □	€ 122,00
--	----------	----------	--	-----------	----------

*Cartouche de mélange / Картридж смесителя

□ Cartouche d'ouverture-fermeture et déviation / Картридж открывания-закрывания и дивертор

FINITIONS ET COULEURS / ОТДЕЛКА И ЦВЕТОВАЯ ГАММА



ARTICLE COMPLET / ПОЛНОКОМПЛЕКТНЫЙ АРТИКУЛ

15549CR00 CR	€ 924,00
-----------------	----------

PARTIE ENCASTRÉE ВСТРОЕННАЯ ЧАСТЬ	PARTIE EXTERNE À ASSOCIER НАРУЖНАЯ СОВМЕСТИМАЯ ЧАСТЬ	FINITIONS / ОТДЕЛКА
--------------------------------------	---	---------------------

09728	€ 440,00	15549CREU CR	€ 501,00
		15549BMEU BM/BU/NS/ON	€ 871,00
		15549FAEU FA/OR	€ 1.054,00
		15549XXEU * XX	€ 1.239,00

* XX: Pour toutes les autres finitions possibles, référez-vous à cette gamme de prix. / Для всех остальных возможных вариантов отделки обращайтесь к этому ценовому диапазону.

Débit à pression dynamique : 3 bar - 23 l/min - 38° Mix - 3 bar - 15 l/min - 38° Mix / Объем расходуемой воды при динамическом давлении 3 бар - 23 л/мин - 38° Mix - 3 бар - 15 л/мин - 38° Mix

Indisponible dans les finitions OM - AM - NM - HM / Недоступны в следующих вариантах отделки OM - AM - NM - HM

RALLONGE / УДЛИНИТЕЛЬ

	00105CRTC49PR	€ 227,00		00105XXTC49PR *	€ 410,00
--	---------------	----------	--	-----------------	----------

*Remplacement/rallonge pour les finitions autres que celles en chrome. / Замена/удлинитель для отделки отличных от хромированных.

ARTICLE COMPLET / ПОЛНОКОМПЛЕКТНЫЙ АРТИКУЛ

15549CR03 CR	€ 995,00
-----------------	----------

PARTIE ENCASTRÉE ВСТРОЕННАЯ ЧАСТЬ	PARTIE EXTERNE À ASSOCIER НАРУЖНАЯ СОВМЕСТИМАЯ ЧАСТЬ	FINITIONS / ОТДЕЛКА
--------------------------------------	---	---------------------

09728/03	€ 485,00	15549CR03EU CR	€ 503,00
		15549BM03EU BM/BU/NS/ON	€ 900,00
		15549FA03EU FA/OR	€ 1.100,00
		15549XX03EU * XX	€ 1.322,00

* XX: Pour toutes les autres finitions possibles, référez-vous à cette gamme de prix. / Для всех остальных возможных вариантов отделки обращайтесь к этому ценовому диапазону.

Débit à pression dynamique : 3 bar - 23 l/min - 38° Mix - 3 bar - 15 l/min - 38° Mix / Объем расходуемой воды при динамическом давлении 3 бар - 23 л/мин - 38° Mix - 3 бар - 15 л/мин - 38° Mix

Indisponible dans les finitions OM - AM - NM - HM / Недоступны в следующих вариантах отделки OM - AM - NM - HM

RALLONGE / УДЛИНИТЕЛЬ

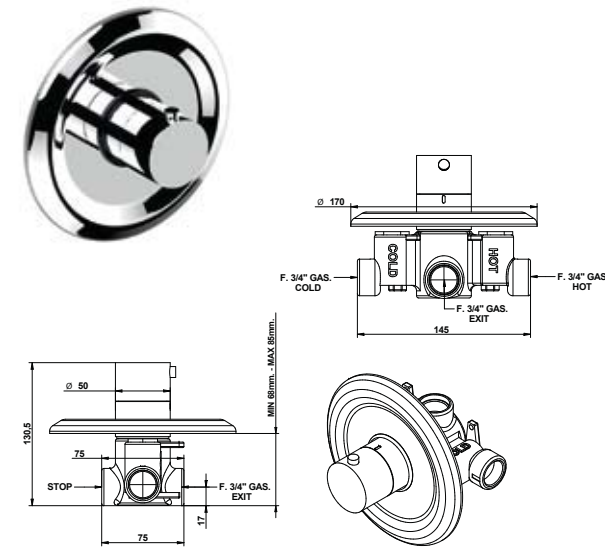
	00105CRTC49PR	€ 227,00		00105XXTC49PR *	€ 410,00
--	---------------	----------	--	-----------------	----------

*Remplacement/rallonge pour les finitions autres que celles en chrome. / Замена/удлинитель для отделки отличных от хромированных.

15554

Mitigeur thermostatique 3/4" encastré, sans fermeture.

Термостатический смеситель скрытого монтажа 3/4" гоу.



PIÈCES DE RECHANGE / ЗАПАСНЫЕ ЧАСТИ

	9837	€ 114,00
--	------	----------

ARTICLE COMPLET / ПОЛНОКОМПЛЕКТНЫЙ АРТИКУЛ

15554CR00 CR	€ 509,00
-----------------	----------

PARTIE ENCASTRÉE ВСТРОЕННАЯ ЧАСТЬ	PARTIE EXTERNE À ASSOCIER НАРУЖНАЯ СОВМЕСТИМАЯ ЧАСТЬ	FINITIONS / ОТДЕЛКА
--------------------------------------	---	---------------------

09700	€ 101,00	15554CREU CR	€ 424,00
		15554NSEU NS/NE/PL/ON/ BU/BI/RB	€ 628,00
		15554OREU OR/CO/CN	€ 730,00
		15554OPEU OP/BM	€ 832,00

Débit d'eau élevé. / Высокий расход воды.

Indisponible dans d'autres finitions. / Не доступен в других вариантах покрытия.

PEUT ÊTRE ASSOCIÉ À / СОВМЕСТИМ С:

Robinet encastré. / Встроенный кран - 15500 - 15498 - 11/12500 - 11/12498 - 06/65/66500 - 06/65/66498 - 09500 - 09498 - 04/05500 - 04/05498 - 02500 - 02498 - 19/22/17500 - 19/22/17498 - 24500 - 24498

RALLONGE / УДЛИНИТЕЛЬ

	00111CRPR	€ 93,00		00111XXPR *	€ 167,00
--	-----------	---------	--	-------------	----------

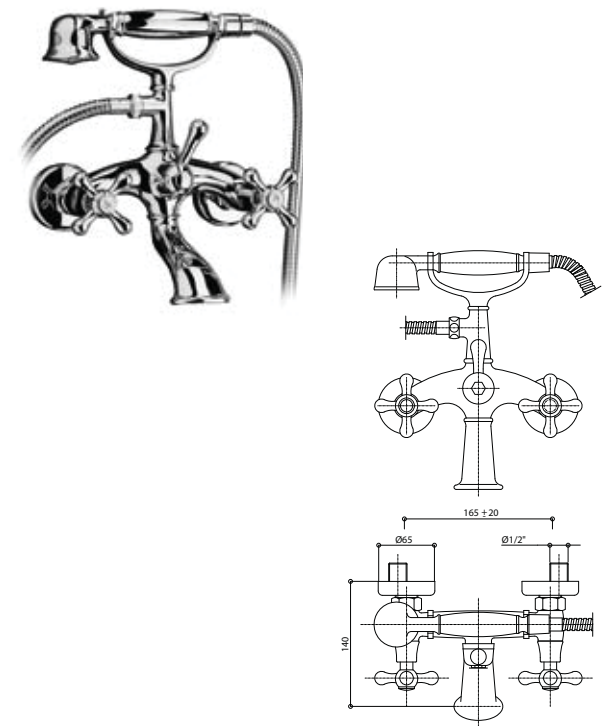
*Remplacement/rallonge pour les finitions autres que celles en chrome. / Замена/удлинитель для отделки отличных от хромированных.

15526

Groupe baignoire externe avec kit douche.

Внешний смеситель для ванны с душевым комплектом.

Détail flexible / Гибкая деталь page 22



ARTICLE COMPLET / ПОЛНОКОМПЛЕКТНЫЙ АРТИКУЛ

15526CR00 CR	€ 652,00
-----------------	----------

15526BM00 * BM/BU/NS/ON	€ 912,00
15526FA00 * FA/OR	€ 1.042,00
15526XX00 □ XX	€ 1.174,00

* Les variantes peintes et satinées en couleur mettent en valeur des éléments spécifiques dans une finition galvanique pour garantir des standards de qualité. / В вариантах окраски и матового цвета некоторые детали будут иметь гальваническую отделку, чтобы гарантировать стандарты качества.

□ XX: Pour toutes les autres finitions possibles, référez-vous à cette gamme de prix. / Для всех остальных возможных вариантов отделки обращайтесь к этому ценовому диапазону.

Indisponible dans les finitions OM - AM - NM - HM / Недоступны в следующих вариантах отделки OM - AM - NM - HM

Débit d'eau libre sans aérateur. / Свободный поток воды без аэратора.

PIÈCES DE RECHANGE / ЗАПАСНЫЕ ЧАСТИ

	9792 *	€ 19,00		9792 □	€ 19,00
	9600CR	€ 30,00		9600XXDN □	€ 53,00
	9600XX □	€ 53,00		00851CR00	€ 51,00
	00851XX00 *	€ 98,00		00117/DV	€ 29,00

* Chaude / Горяч.

□ Froide / Холодн.

□ Pour les finitions peintes et mates, les tuyaux flexibles seront fournis dans une finition galvanique et un raccord conique en delrin noir. / В окрашенном и сатирированном исполнении шланги будут поставаться с гальваническим покрытием и черным делриновым колпачком.

□ Pièce de rechange pour les finitions galvaniques différentes du chrome. / Запчасть для гальванической отделки, отличной от хромированной.

*Remplacement pour les finitions autres que celles en chrome. / Замена для отделки отличных от хромированных.

ACCESSOIRES ET PIÈCES DE RECHANGE / АКСЕССУАРЫ И ЗАПАСНЫЕ ЧАСТИ

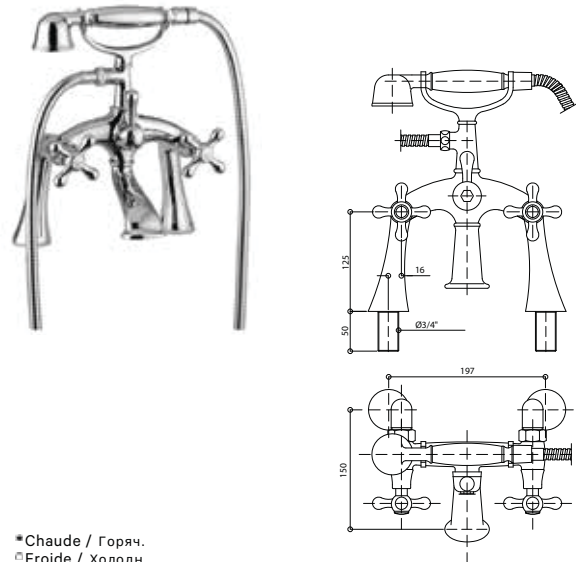


15527

Groupe baignoire externe sur colonnes avec kit douche.

Смеситель для ванны внешнего монтажа на стойке с душевым комплектом.

Détail flexible / Гибкая деталь page 22



■ Chaude / Горяч.
□ Froide / Холодн.

□ Pour les finitions peintes et mates, les tuyaux flexibles seront fournis dans une finition galvanique et un raccord conique en delrin noir. / В окрашенном и сатирированном исполнении шланги будут поставяться с гальваническим покрытием и черным делриновым колпачком.
■ Pièce de rechange pour les finitions galvaniques différentes du chrome. / Запчасть для гальванической отделки, отличной от хрома.
■ Remplacement pour les finitions autres que celles en chrome. / Замена для отделок отличных от хрома.

ARTICLE COMPLET / ПОЛНОКОМПЛЕКТНЫЙ АРТИКУЛ

15527CR00 CR	€ 839,00
15527BM00 * BM/BU/ON	€ 1.174,00
15527FA00 * FA/OR	€ 1.342,00
15527XX00 □ XX	€ 1.509,00

* Les variantes peintes et satinées en couleur mettent en valeur des éléments spécifiques dans une finition galvanique pour garantir des standards de qualité. / В вариантах окраски и матового цвета некоторые детали будут иметь гальваническую отделку, чтобы гарантировать стандарты качества.

□ XX: Pour toutes les autres finitions possibles, référez-vous à cette gamme de prix. / Для всех остальных возможных вариантов отделки обращайтесь к этому ценовому диапазону.

Indisponible dans les finitions OM - AM - NM - HM / Недоступны в следующих вариантах отделки OM - AM - NM - HM

Débit d'eau libre sans aérateur. / Свободный поток воды без аэратора.

PIÈCES DE RECHANGE / ЗАПАСНЫЕ ЧАСТИ

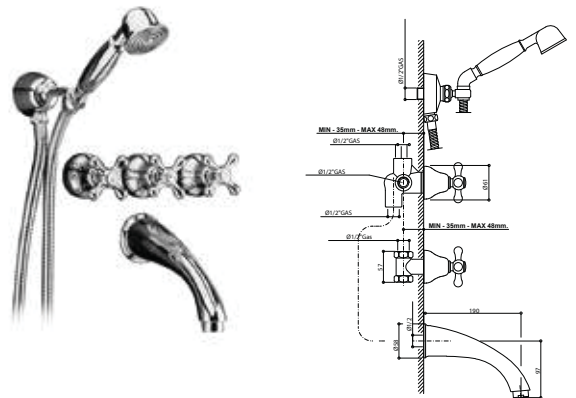
9792 *	€ 19,00	9792 □	€ 19,00
9600CR	€ 30,00	9600XXDN □	€ 53,00
9600XX *	€ 53,00	00851CR00	€ 51,00
00851XX00 *	€ 98,00	00117/DV	€ 29,00

15530/D

Groupe baignoire encastré avec kit douche duplex.

Смеситель для ванны скрытого монтажа с двойным душевым комплектом.

Détail flexible / Гибкая деталь page 22



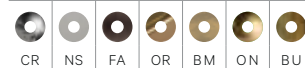
PIÈCES DE RECHANGE / ЗАПАСНЫЕ ЧАСТИ

9792 *	€ 19,00	9792 □	€ 19,00
09997CRVA	€ 15,00	9997XXVA □	€ 28,00
9600CR	€ 30,00	9600XXDN *	€ 53,00
9600XX *	€ 53,00	00851CR00	€ 51,00
00851XX00 □	€ 98,00	00112DM	€ 67,00

■ Chaude / Горяч.
□ Froide / Холодн.

□ Remplacement pour les finitions autres que celles en chrome. / Замена для отделок отличных от хрома.

FINITIONS ET COULEURS / ОТДЕЛКА И ЦВЕТОВАЯ ГАММА



ARTICLE COMPLET / ПОЛНОКОМПЛЕКТНЫЙ АРТИКУЛ

15530CR0D CR	€ 609,00
-----------------	----------

PARTIE ENCASTRÉE / ВСТРОЕННАЯ ЧАСТЬ

PARTIE EXTERNE À ASSOCIER / НАРУЖНАЯ СОВМЕСТИМАЯ ЧАСТЬ

		FINITIONS / ОТДЕЛКА	
09680	€ 189,00	15530CR0DEU CR	€ 449,00
		15530BM0DEU * BM/BU/ON	€ 691,00
		15530FA0DEU * FA/OR	€ 814,00
		15530XX0DEU □ XX	€ 924,00

* Les variantes peintes et satinées en couleur mettent en valeur des éléments spécifiques dans une finition galvanique pour garantir des standards de qualité. / В вариантах окраски и матового цвета некоторые детали будут иметь гальваническую отделку, чтобы гарантировать стандарты качества.

□ XX: Pour toutes les autres finitions possibles, référez-vous à cette gamme de prix. / Для всех остальных возможных вариантов отделки обращайтесь к этому ценовому диапазону.

Indisponible dans les finitions OM - AM - NM - HM - NM - HM / Недоступны в следующих вариантах отделки OM - AM - NM - HM

RALLONGE / УДЛИНИТЕЛЬ

0008300CS	€ 34,00
3 p. par article / 3 шт. на артикул	Unit. / Кажд.

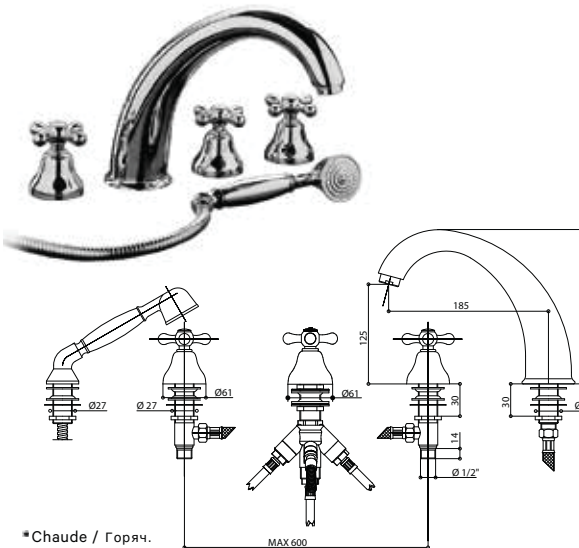
□ Pour les finitions peintes et mates, les tuyaux flexibles seront fournis dans une finition galvanique et un raccord conique en delrin noir. / В окрашенном и сатирированном исполнении шланги будут поставяться с гальваническим покрытием и черным делриновым колпачком.

■ Pièce de rechange pour les finitions galvaniques différentes du chrome. / Запчасть для гальванической отделки, отличной от хрома.

15531/D

Groupe cinq trous fixation sur baignoire avec kit douche.

Смеситель с пятью отверстиями и душевым комплектом, устанавливаемый на ванну.



■ Chaude / Горяч.
□ Froide / Холодн.

□ Remplacement pour les finitions autres que celles en chrome. Remplacement pour les finitions autres que celles en chrome. / Замена для отделок отличных от хрома.

□ Les finitions peintes et satinées sont fournies avec un tuyau en filet de nylon. / Окрашенные и сатиновые отделки поставляются с шлангом из нейлоновой сетки.

■ Pièce de rechange pour les finitions galvaniques différentes du chrome. / Запчасть для гальванической отделки, отличной от хрома.
■ Remplacement pour les finitions autres que celles en chrome. / Замена для отделок отличных от хрома.

ARTICLE COMPLET / ПОЛНОКОМПЛЕКТНЫЙ АРТИКУЛ

15531CR0D CR	€ 922,00
15531BM0D * BM/BU/NS/ON	€ 1.289,00
15531FA0D * FA/OR	€ 1.474,00
15531XX0D □ XX	€ 1.658,00

* Les variantes peintes et satinées en couleur mettent en valeur des éléments spécifiques dans une finition galvanique pour garantir des standards de qualité. / В вариантах окраски и матового цвета некоторые детали будут иметь гальваническую отделку, чтобы гарантировать стандарты качества.

□ XX: Pour toutes les autres finitions possibles, référez-vous à cette gamme de prix. / Для всех остальных возможных вариантов отделки обращайтесь к этому ценовому диапазону.

Indisponible dans les finitions OM - AM - NM - HM / Недоступны в следующих вариантах отделки OM - AM - NM - HM

PIÈCES DE RECHANGE / ЗАПАСНЫЕ ЧАСТИ

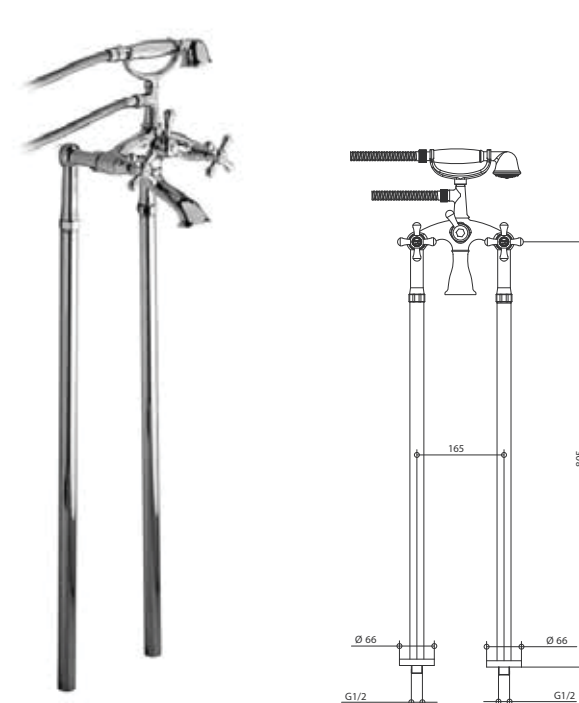
9792 *	€ 19,00	9792 □	€ 19,00
9997CRVA	€ 15,00	9997XXVA □	€ 28,00
9607CR	€ 40,00	9607XXNY *	€ 72,00
9607XX *	€ 72,00	00851CRBV	€ 59,00
00851XXBV *	€ 105,00	00112VI	€ 60,00

15528

Groupe baignoire externe sur colonnes au sol avec kit douche.

Внешний смеситель для ванны на напольных стойках с душевым комплектом.

Détail flexible / Гибкая деталь page 22



ARTICLE COMPLET / ПОЛНОКОМПЛЕКТНЫЙ АРТИКУЛ

15528CR00 CR	€ 1.154,00
15528BM00 * BM/BU/ON	€ 1.615,00
15528FA00 * FA/OR	€ 1.846,00
15528XX00 □ XX	€ 2.077,00

* Les variantes peintes et satinées en couleur mettent en valeur des éléments spécifiques dans une finition galvanique pour garantir des standards de qualité. / В вариантах окраски и матового цвета некоторые детали будут иметь гальваническую отделку, чтобы гарантировать стандарты качества.

□ XX: Pour toutes les autres finitions possibles, référez-vous à cette gamme de prix. / Для всех остальных возможных вариантов отделки обращайтесь к этому ценовому диапазону.

Indisponible dans les finitions OM - AM - NM - HM / Недоступны в следующих вариантах отделки OM - AM - NM - HM

Débit d'eau libre sans aérateur. / Свободный поток воды без аэратора.

PIÈCES DE RECHANGE / ЗАПАСНЫЕ ЧАСТИ

9792 *	€ 19,00	9792 □	€ 19,00
9600CR	€ 30,00	9600XXDN □	€ 53,00
9600XX *	€ 53,00	00851CR00	€ 51,00
00851XX00 *	€ 98,00	00117/DV	€ 29,00

■ Chaude / Горяч.
□ Froide / Холодн.

□ Pour les finitions peintes et mates, les tuyaux flexibles seront fournis dans une finition galvanique et un raccord conique en delrin noir. / В окрашенном и сатирированном исполнении шланги будут поставяться с гальваническим покрытием и черным делриновым колпачком.

□ Pièce de rechange pour les finitions galvaniques différentes du chrome. / Запчасть для гальванической отделки, отличной от хрома.

■ Remplacement pour les finitions autres que celles en chrome. / Замена для отделок отличных от хрома.

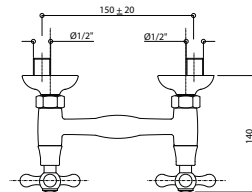
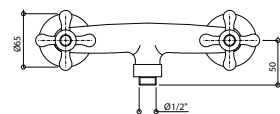
ACCESSOIRES ET PIÈCES DE RECHANGE / АКССУАРЫ И ЗАПАСНЫЕ ЧАСТИ



15523

Groupe douche externe.

Внешний душевой смеситель.



ARTICLE COMPLET / ПОЛНОКОМПЛЕКТНЫЙ АРТИКУЛ

15523CR00 CR	€ 253,00
15523BM00 BM/BU/NS/ON	€ 352,00
15523FA00 FA/OR	€ 404,00
15523XX00 * XX	€ 455,00

* XX: Pour toutes les autres finitions possibles, référez-vous à cette gamme de prix. / Для всех остальных возможных вариантов отделки обращайтесь к этому ценовому диапазону.

Indisponible dans les finitions OM - AM - NM - HM / Недоступны в следующих вариантах отделки OM - AM - NM - HM

PEUT ÊTRE ASSOCIÉ À / СОВМЕСТИМ С:

Tige coulissante / Душевая штанга - 871

Kit douche / Душевой комплект - 831

PIÈCES DE RECHANGE / ЗАПАСНЫЕ ЧАСТИ

9792 *	€ 19,00	9792 [□]	€ 19,00
--------	---------	-------------------	---------

*Chaud / Горяч.

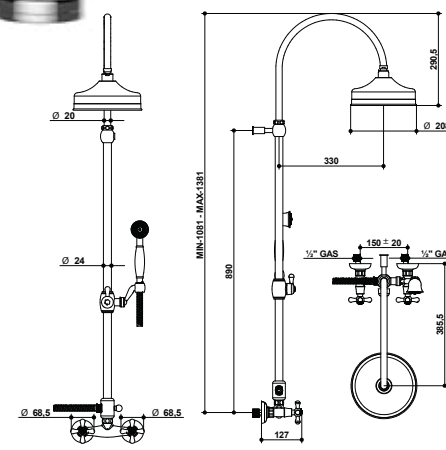
[□]Froide / Холодн.

15537/D

Groupe douche externe avec tube, pomme et kit douche duplex.

Смеситель для душа внешнего монтажа со стойкой, душевой насадкой и двойным душевым комплектом.

Détail flexible / Гибкая деталь page 22



*Chaud / Горяч.

[□]Froide / Холодн.

[□] Pour les finitions peintes et mates, les tuyaux flexibles seront fournis dans une finition galvanique et un raccord conique en delrin noir. / В окрашенном и сатирированном исполнении шланги будут поставяться с гальваническим покрытием и черным делриновым колпачком.

[□] Pièce de rechange pour les finitions galvaniques différentes du chrome. / Запчасть для гальванической отделки, отличной от хрома.

[■] Remplacement pour les finitions autres que celles en chrome. / Замена для отделок отличных от хрома.

ARTICLE COMPLET / ПОЛНОКОМПЛЕКТНЫЙ АРТИКУЛ

15537CR0D CR	€ 1.229,00
15537BM0D * BM/BU/NS/ON	€ 1.720,00
15537FA0D * FA/OR	€ 1.966,00
15537XX0D [□] XX	€ 2.213,00

* Les variantes peintes et satinées en couleur mettent en valeur des éléments spécifiques dans une finition galvanique pour garantir des standards de qualité. / В вариантах окраски и матового цвета некоторые детали будут иметь гальваническую отделку, чтобы гарантировать стандарты качества.

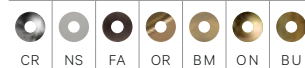
[□] XX: Pour toutes les autres finitions possibles, référez-vous à cette gamme de prix. / Для всех остальных возможных вариантов отделки обращайтесь к этому ценовому диапазону.

Indisponible dans les finitions OM - AM - NM - HM / Недоступны в следующих вариантах отделки OM - AM - NM - HM

PIÈCES DE RECHANGE / ЗАПАСНЫЕ ЧАСТИ

9792 *	€ 19,00	9792 [□]	€ 19,00
9600CR	€ 30,00	9600XXDN [□]	€ 53,00
9600XX [□]	€ 53,00	00851CR00	€ 51,00
00851XX00 [■]	€ 98,00	121CRCL	€ 62,00
121XXCL [■]	€ 112,00	10860CR00	€ 281,00
10860XX00 [■]	€ 555,00		

FINITIONS ET COULEURS / ОТДЕЛКА И ЦВЕТОВАЯ ГАММА



15536/D

Groupe baignoire/douche externe avec tube, pomme et kit douche duplex.

Смеситель для ванны и душа внешнего монтажа со стойкой, душевой насадкой и двойным душевым комплектом.

Détail flexible / Гибкая деталь page 22



ARTICLE COMPLET / ПОЛНОКОМПЛЕКТНЫЙ АРТИКУЛ

15536CR0D CR	€ 1.571,00
15536BM0D * BM/BU/ON	€ 2.199,00
15536FA0D * FA/OR	€ 2.514,00
15536XX0D [□] XX	€ 2.829,00

* Les variantes peintes et satinées en couleur mettent en valeur des éléments spécifiques dans une finition galvanique pour garantir des standards de qualité. / В вариантах окраски и матового цвета некоторые детали будут иметь гальваническую отделку, чтобы гарантировать стандарты качества.

[□] XX: Pour toutes les autres finitions possibles, référez-vous à cette gamme de prix. / Для всех остальных возможных вариантов отделки обращайтесь к этому ценовому диапазону.

Indisponible dans les finitions OM - AM - NM - HM / Недоступны в следующих вариантах отделки OM - AM - NM - HM

Débit d'eau libre sans aérateur. / Свободный поток воды без аэратора.

PIÈCES DE RECHANGE / ЗАПАСНЫЕ ЧАСТИ

9792 *	€ 19,00	9792 [□]	€ 19,00
9600CR	€ 30,00	9600XXDN [□]	€ 53,00
9600XX [□]	€ 53,00	00851CR00	€ 51,00
00851XX00 [■]	€ 98,00	121CRCL	€ 62,00
00117/DV	€ 29,00	121XXCL [■]	€ 112,00
10860CR00	€ 281,00	10860XX00 [■]	€ 555,00

*Chaud / Горяч.

[□]Froide / Холодн.

[□] Pour les finitions peintes et mates, les tuyaux flexibles seront fournis dans une finition galvanique et un raccord conique en delrin noir. / В окрашенном и сатирированном исполнении шланги будут поставяться с гальваническим покрытием и черным делриновым колпачком.

[□] Pièce de rechange pour les finitions galvaniques différentes du chrome. / Запчасть для гальванической отделки, отличной от хрома.

[■] Remplacement pour les finitions autres que celles en chrome. / Замена для отделок отличных от хрома.

ACCESSOIRES ET PIÈCES DE RECHANGE / АКССУАРЫ И ЗАПАСНЫЕ ЧАСТИ

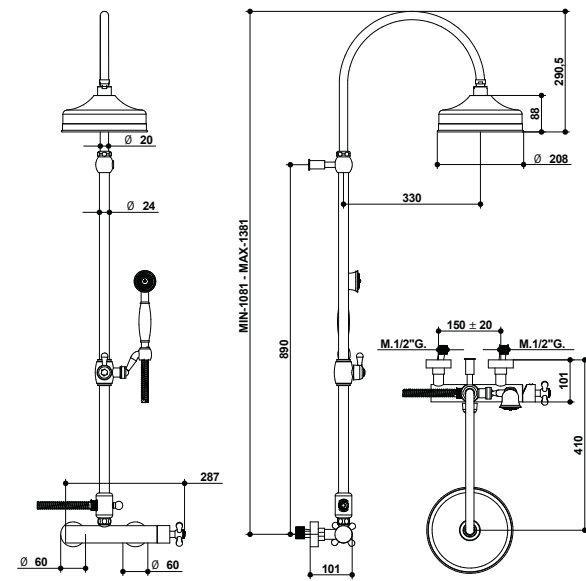


15555/OD

Groupe douche externe avec tube, pomme et kit douche duplex.

Смеситель для душа внешнего монтажа со стойкой, душевой насадкой и двойным душевым комплектом.

Détail flexible / Гибкая деталь page 22

**ARTICLE COMPLET / ПОЛНОКОМПЛЕКТНЫЙ АРТИКУЛ**

15555CR0D CR	€ 1.654,00
15555BM0D * BM/BU/ON	€ 2.316,00
15555FA0D * FA/OR	€ 2.646,00
15555XX0D □ XX	€ 2.977,00

* Les variantes peintes et satinées en couleur mettent en valeur des éléments spécifiques dans une finition galvanique pour garantir des standards de qualité. / В вариантах окраски и матового цвета некоторые детали будут иметь гальваническую отделку, чтобы гарантировать стандарты качества.

□ XX: Pour toutes les autres finitions possibles, référez-vous à cette gamme de prix. / Для всех остальных возможных вариантов отделки обращайтесь к этому ценовому диапазону.

Indisponible dans les finitions OM - AM - NM - HM / Недоступны в следующих вариантах отделки OM - AM - NM - HM

PIÈCES DE RECHANGE / ЗАПАСНЫЕ ЧАСТИ

9813	€ 26,00	9600CR	€ 30,00
9600XXDN *	€ 53,00	9600XX □	€ 53,00
00851CR00	€ 51,00	00851XX00 □	€ 98,00
121CRCL	€ 62,00	00121XXCL □	€ 112,00
10860CR00	€ 281,00	10860XX00 □	€ 555,00

* Pour les finitions peintes et mates, les tuyaux flexibles seront fournis dans une finition galvanique et un raccord conique en delrin noir. / В окрашенном и сатирированном исполнении шланги будут поставляться с гальваническим покрытием и черным делриновым колпачком.

□ Pièce de rechange pour les finitions galvaniques différentes du chrome. / Запчасть для гальванической отделки, отличной от хрома.

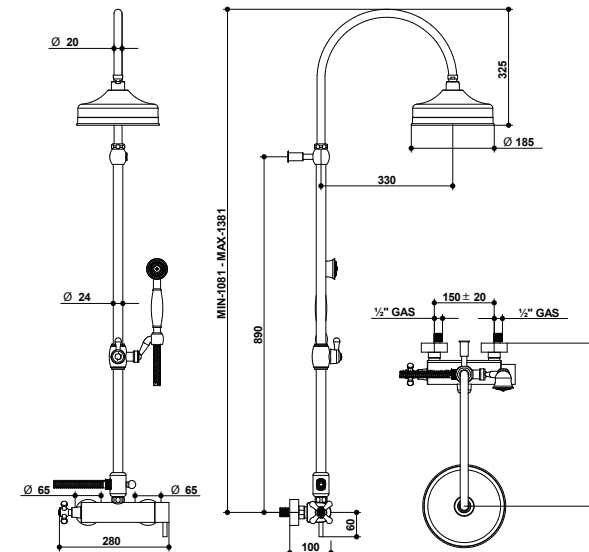
□ Remplacement pour les finitions autres que celles en chrome. / Замена для отделки отличных от хрома.

15547/D

Groupe douche externe thermostatique avec tube, pomme et kit douche duplex.

Термостатическая для душа внешнего монтажа со стойкой, душевой насадкой и двойным душевым комплектом.

Détail flexible / Гибкая деталь page 22

**ARTICLE COMPLET / ПОЛНОКОМПЛЕКТНЫЙ АРТИКУЛ**

15547CR0D CR	€ 1.718,00
15547BM0D * BM/BU/ON	€ 2.405,00
15547FA0D * FA/OR	€ 2.748,00
15547XX0D □ XX	€ 3.091,00

* Les variantes peintes et satinées en couleur mettent en valeur des éléments spécifiques dans une finition galvanique pour garantir des standards de qualité. / В вариантах окраски и матового цвета некоторые детали будут иметь гальваническую отделку, чтобы гарантировать стандарты качества.

□ XX: Pour toutes les autres finitions possibles, référez-vous à cette gamme de prix. / Для всех остальных возможных вариантов отделки обращайтесь к этому ценовому диапазону.

Indisponible dans les finitions OM - AM - NM - HM / Недоступны в следующих вариантах отделки OM - AM - NM - HM

PIÈCES DE RECHANGE / ЗАПАСНЫЕ ЧАСТИ

8900ES *	€ 151,00	9792 □	€ 19,00
9600CR	€ 30,00	9600XXDN □	€ 53,00
9600XX *	€ 53,00	00851CR00	€ 51,00
00851XX00 *	€ 98,00	121CRCL	€ 62,00
00121XXCL *	€ 112,00	10860CR00	€ 281,00
10860XX00 *	€ 555,00		

* Cartouche de mélange / Картридж смесителя

□ Cartouche d'ouverture-fermeture et déviation / Картридж открывания-закрывания

□ Pour les finitions peintes et mates, les tuyaux flexibles seront fournis dans une finition galvanique et un raccord conique en delrin noir. / В окрашенном и сатирированном исполнении шланги будут поставляться с гальваническим покрытием и черным делриновым колпачком.

□ Pièce de rechange pour les finitions galvaniques différentes du chrome. / Запчасть для гальванической отделки, отличной от хрома.

□ Remplacement pour les finitions autres que celles en chrome. / Замена для отделки отличных от хрома.

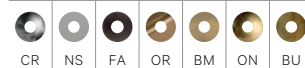
FINITIONS ET COULEURS / ОТДЕЛКА И ЦВЕТОВАЯ ГАММА**ACCESSOIRES ET PIÈCES DE RECHANGE / АКССУАРЫ И ЗАПАСНЫЕ ЧАСТИ**

AXEL



Art. 15015FA00

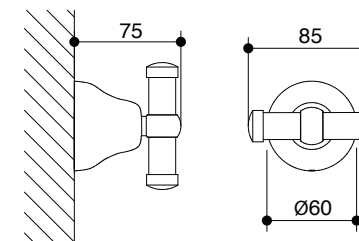
FINITIONS ET COULEURS / ОТДЕЛКА И ЦВЕТОВАЯ ГАММА



15001

Patère.

Вешалка.



ARTICLE COMPLET / ПОЛНОКОМПЛЕКТНЫЙ АРТИКУЛ

15001CR00 CR	€ 92,00
15001BM00 BM/BU/NS/ON	€ 132,00
15001FA00 FA/OR	€ 146,00
15001XX00 * XX	€ 165,00

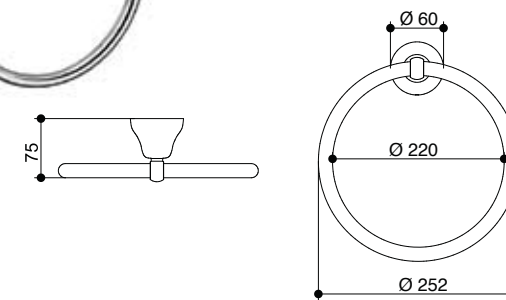
*XX: Pour toutes les autres finitions possibles, référez-vous à cette gamme de prix. / Для всех остальных возможных вариантов отделки обращайтесь к этому ценовому диапазону.

Indisponible dans les finitions OM - AM - HM - NM / Недоступны в следующих вариантах отделки OM - AM - HM - NM

15004

Anneau porte-serviettes.

Держатель для полотенца в форме кольца.



ARTICLE COMPLET / ПОЛНОКОМПЛЕКТНЫЙ АРТИКУЛ

15004CR00 CR	€ 94,00
15004BM00 BM/BU/NS/ON	€ 137,00
15004FA00 FA/OR	€ 149,00
15004XX00 * XX	€ 169,00

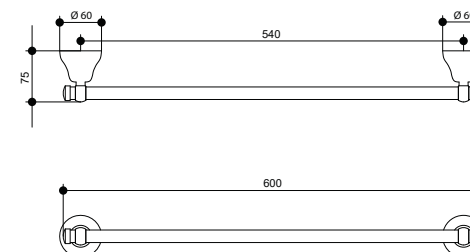
*XX: Pour toutes les autres finitions possibles, référez-vous à cette gamme de prix. / Для всех остальных возможных вариантов отделки обращайтесь к этому ценовому диапазону.

Indisponible dans les finitions OM - AM - HM - NM / Недоступны в следующих вариантах отделки OM - AM - HM - NM

15007/60

Porte-serviettes 600 mm.

Держатель для полотенца 600 мм.



ARTICLE COMPLET / ПОЛНОКОМПЛЕКТНЫЙ АРТИКУЛ

15007CR60 CR	€ 147,00
15007BM60 BM/BU/NS/ON	€ 216,00
15007FA60 FA/OR	€ 235,00
15007XX60 * XX	€ 264,00

*XX: Pour toutes les autres finitions possibles, référez-vous à cette gamme de prix. / Для всех остальных возможных вариантов отделки обращайтесь к этому ценовому диапазону.

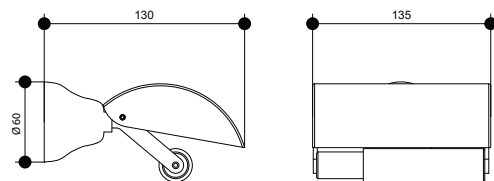
Indisponible dans les finitions OM - AM - HM - NM / Недоступны в следующих вариантах отделки OM - AM - HM - NM

ACCESSOIRES ET PIÈCES DE RECHANGE / АКССУАРЫ И ЗАПАСНЫЕ ЧАСТИ

VERRE
СТАКАНPOMPE DISTRIBUTEUR
ДОЗАТОРPORTE-SAVON
МЫЛЬНИЦАPORTE-BROSSE WC
ПОДСТАВКА ДЛЯ ЕРШИКАBROSSE WC
ЕРШИК

15008

Dérouleur à papier toilette avec rabat. Держатель туалетной бумаги с откидной крышкой.



ARTICLE COMPLET / ПОЛНОКОМПЛЕКТНЫЙ АРТИКУЛ

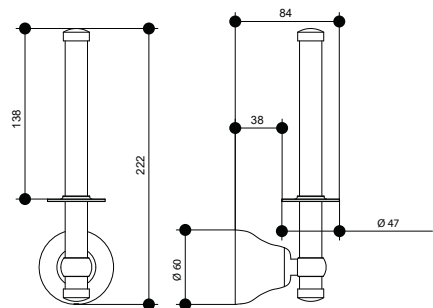
15008CR00 CR	€ 129,00
15008BM00 BM/BU/NS/ON	€ 187,00
15008FA00 FA/OR	€ 206,00
15008XX00 * XX	€ 232,00

*XX: Pour toutes les autres finitions possibles, référez-vous à cette gamme de prix. / Для всех остальных возможных вариантов отделки обращайтесь к этому ценовому диапазону.

Indisponible dans les finitions OM - AM - HM - NM / Недоступны в следующих вариантах отделки OM - AM - HM - NM

15011

Porte-rouleau de papier toilette de réserve. Держатель запасной туалетной бумаги.



ARTICLE COMPLET / ПОЛНОКОМПЛЕКТНЫЙ АРТИКУЛ

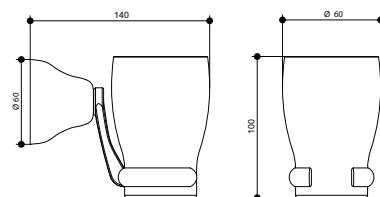
15011CR00 CR	€ 87,00
15011BM00 BM/BU/NS/ON	€ 128,00
15011FA00 FA/OR	€ 140,00
15011XX00 * XX	€ 157,00

*XX: /

Indisponible dans les finitions OM - AM - HM - NM / Недоступны в следующих вариантах отделки OM - AM - HM - NM

15014

Porte-verre. Подстаканник.



ARTICLE COMPLET / ПОЛНОКОМПЛЕКТНЫЙ АРТИКУЛ

15014CR00 CR	€ 125,00
15014BM00 BM/BU/NS/ON	€ 181,00
15014FA00 FA/OR	€ 199,00
15014XX00 * XX	€ 224,00

*XX: Pour toutes les autres finitions possibles, référez-vous à cette gamme de prix. / Для всех остальных возможных вариантов отделки обращайтесь к этому ценовому диапазону.

Indisponible dans les finitions OM - AM - HM - NM / Недоступны в следующих вариантах отделки OM - AM - HM - NM

PIÈCES DE RECHANGE / ЗАПАСНЫЕ ЧАСТИ

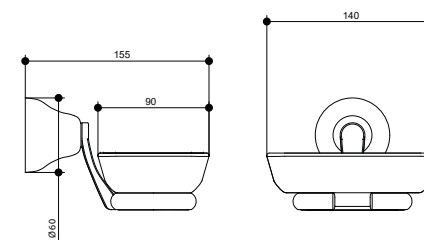
15701	€ 62,00
-------	---------

FINITIONS ET COULEURS / ОТДЕЛКА И ЦВЕТОВАЯ ГАММА



15015

Porte-savon. Мыльница.



ARTICLE COMPLET / ПОЛНОКОМПЛЕКТНЫЙ АРТИКУЛ

15015CR00 CR	€ 129,00
15015BM00 BM/BU/NS/ON	€ 187,00
15015FA00 FA/OR	€ 206,00
15015XX00 * XX	€ 232,00

*Pour toutes les autres finitions possibles, référez-vous à cette gamme de prix. / Для всех остальных возможных вариантов отделки обращайтесь к этому ценовому диапазону.

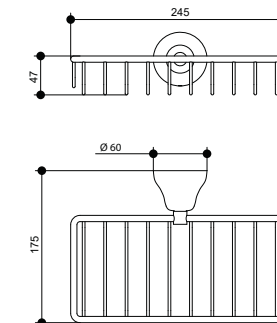
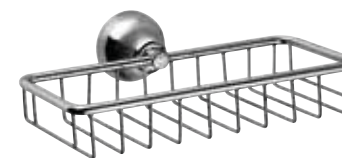
Indisponible dans les finitions OM - AM - HM - NM / Недоступны в следующих вариантах отделки OM - AM - HM - NM

PIÈCES DE RECHANGE / ЗАПАСНЫЕ ЧАСТИ

15700	€ 62,00
-------	---------

15013

Panier rectangulaire. Прямоугольная корзина.



ARTICLE COMPLET / ПОЛНОКОМПЛЕКТНЫЙ АРТИКУЛ

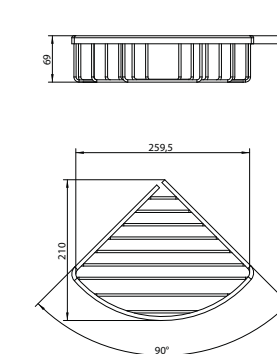
15013CR00 CR	€ 149,00
15013BM00 BM/BU/NS/ON	€ 216,00
15013FA00 FA/OR	€ 238,00
15013XX00 * XX	€ 268,00

*XX: Pour toutes les autres finitions possibles, référez-vous à cette gamme de prix. / Для всех остальных возможных вариантов отделки обращайтесь к этому ценовому диапазону.

Indisponible dans les finitions OM - AM - HM - NM / Недоступны в следующих вариантах отделки OM - AM - HM - NM

30011

Panier d'angle simple en laiton. Одинарная угловая решетчатая полочка из латуни.



ARTICLE COMPLET / ПОЛНОКОМПЛЕКТНЫЙ АРТИКУЛ

30011CR00 CR	€ 110,00
30011BI00 BI/NE	€ 154,00
30011AV00 AV/GE/AU/EO/DS/HO/MI/OR/NS/PL/NI/FA	€ 175,00
30011OP00 OP/CN/OA	€ 198,00
30011XX00 * XX	€ 198,00

*XX: Pour toutes les autres finitions possibles, référez-vous à cette gamme de prix. / Для всех остальных возможных вариантов отделки обращайтесь к этому ценовому диапазону.

Indisponible dans les finitions BM - TT - BU - ON - NM - OM - HM - BB - AM / Недоступны в следующих вариантах отделки BM - TT - BU - ON - NM - OM - HM - BB - AM

ACCESSOIRES ET PIÈCES DE RECHANGE / АКСЕССУАРЫ И ЗАПАСНЫЕ ЧАСТИ



VERRE
СТАКАН



POMPE DISTRIBUTEUR
ДОЗАТОР



PORTE-SAVON
МЫЛЬНИЦА



PORTE-BROSSE WC
ПОДСТАВКА ДЛЯ ЕРШИКА

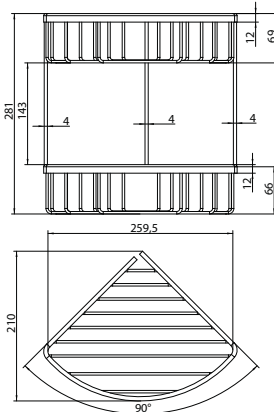


BROSSE WC
ЕРШИК

30021

Panier d'angle double en laiton.

Угловая двойная корзина из латуни.



ARTICLE COMPLET / ПОЛНОКОМПЛЕКТНЫЙ АРТИКУЛ

30021CR00 CR	€ 218,00
30021BM00 BM/BI/NE	€ 316,00
30021AV00 AV/GE/AU/EO/DS/HO/MI/OR/FA/NS/NI/PL	€ 348,00
30021OP00 OP/CN/OA	€ 392,00
30021XX00 * XX	€ 392,00

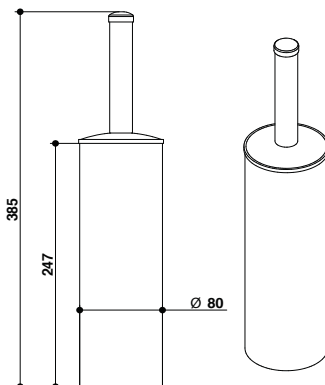
*XX: Pour toutes les autres finitions possibles, référez-vous à cette gamme de prix. / Для всех остальных возможных вариантов отделки обращайтесь к этому ценовому диапазону.

Indisponible dans les finitions BM - TT - BU - ON - NM - OM - HM - BB - AM / Недоступны в следующих вариантах отделки BM - TT - BU - ON - NM - OM - HM - BB - AM

21025

Porte-brosse de toilette avec base en ABS anti-rayures.

Держатель для туалетной ершика с устойчивым к царапинам основанием из ABS-пластика.



ARTICLE COMPLET / ПОЛНОКОМПЛЕКТНЫЙ АРТИКУЛ

21025CR00 CR	€ 165,00
21025CO00 CO	€ 197,00
21025BI00 BI/NE	€ 206,00
21025RS00 RS/SS/SB/LI/BU/ON	€ 240,00
21025AV00 AV/GE/AU/EO/DS/HO/MI/BB/OR/FA/NS/NI/PL/BM	€ 262,00
21025OP00 OP/CN/OA	€ 296,00
21025XX00 * XX	€ 296,00

*XX: Pour toutes les autres finitions possibles, référez-vous à cette gamme de prix. / Для всех остальных возможных вариантов отделки обращайтесь к этому ценовому диапазону.

Indisponible dans les finitions HM - NM / Недоступны в следующих вариантах отделки HM - NM

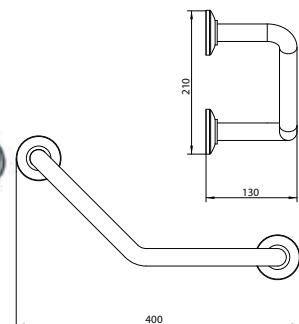
PIÈCES DE RECHANGE / ЗАПАСНЫЕ ЧАСТИ

30720 Noir / черный	€ 14,00
------------------------	---------

04104

Barre d'appui pour baignoire.

Поручень для ванны.



ARTICLE COMPLET / ПОЛНОКОМПЛЕКТНЫЙ АРТИКУЛ

04104CR00 CR	€ 192,00
04104AV00 AV/GE/AU/EO/DS/HO/MI/OR/NS/NI/PL	€ 307,00
04104OP00 OP/CN/OA	€ 346,00
04104XX00 * XX	€ 346,00

*XX: Pour toutes les autres finitions possibles, référez-vous à cette gamme de prix. / Для всех остальных возможных вариантов отделки обращайтесь к этому ценовому диапазону.

Indisponible dans les finitions BM - TT - BU - ON - FA - NM - OM - HM - BB - AM / Недоступны в следующих вариантах отделки BM - TT - BU - ON - FA - NM - OM - HM - BB - AM

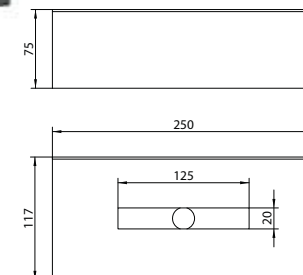
FINITIONS ET COULEURS / ОТДЕЛКА И ЦВЕТОВАЯ ГАММА



04103

Porte-mouchoirs mural/à poser en acier.

Настенный/настольный контейнер из стали для салфеток.



ARTICLE COMPLET / ПОЛНОКОМПЛЕКТНЫЙ АРТИКУЛ

04103CR00 CR	€ 203,00
04103AV00 AV/GE/AU/EO/DS/HO/MI/NS/NI/PL	€ 324,00
04103OP00 OP/CN/OR/OA	€ 365,00
04103XX00 * XX	€ 365,00

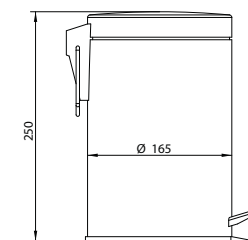
*XX: Pour toutes les autres finitions possibles, référez-vous à cette gamme de prix. / Для всех остальных возможных вариантов отделки обращайтесь к этому ценовому диапазону.

Indisponible dans les finitions BM - TT - BU - ON - FA - NM - OM - HM - BB - AM / Недоступны в следующих вариантах отделки BM - TT - BU - ON - FA - NM - OM - HM - BB - AM

04102

Poubelle à pédale avec couvercle, capacité 3 l.

Мусорный контейнер с педалью объемом 3 литра.



ARTICLE COMPLET / ПОЛНОКОМПЛЕКТНЫЙ АРТИКУЛ

04102CR00 CR	€ 145,00
04102AV00 AV/GE/AU/EO/DS/HO/MI/NS/NI/PL	€ 392,00
04102OP00 OP/CN/OR/OA	€ 472,00
04102XX00 * XX	€ 472,00

*XX: Pour toutes les autres finitions possibles, référez-vous à cette gamme de prix. / Для всех остальных возможных вариантов отделки обращайтесь к этому ценовому диапазону.

Indisponible dans les finitions BM - TT - BU - ON - FA - OM - BB - HM - NM - AM / Недоступны в следующих вариантах отделки BM - TT - BU - ON - FA - OM - BB - HM - NM - AM

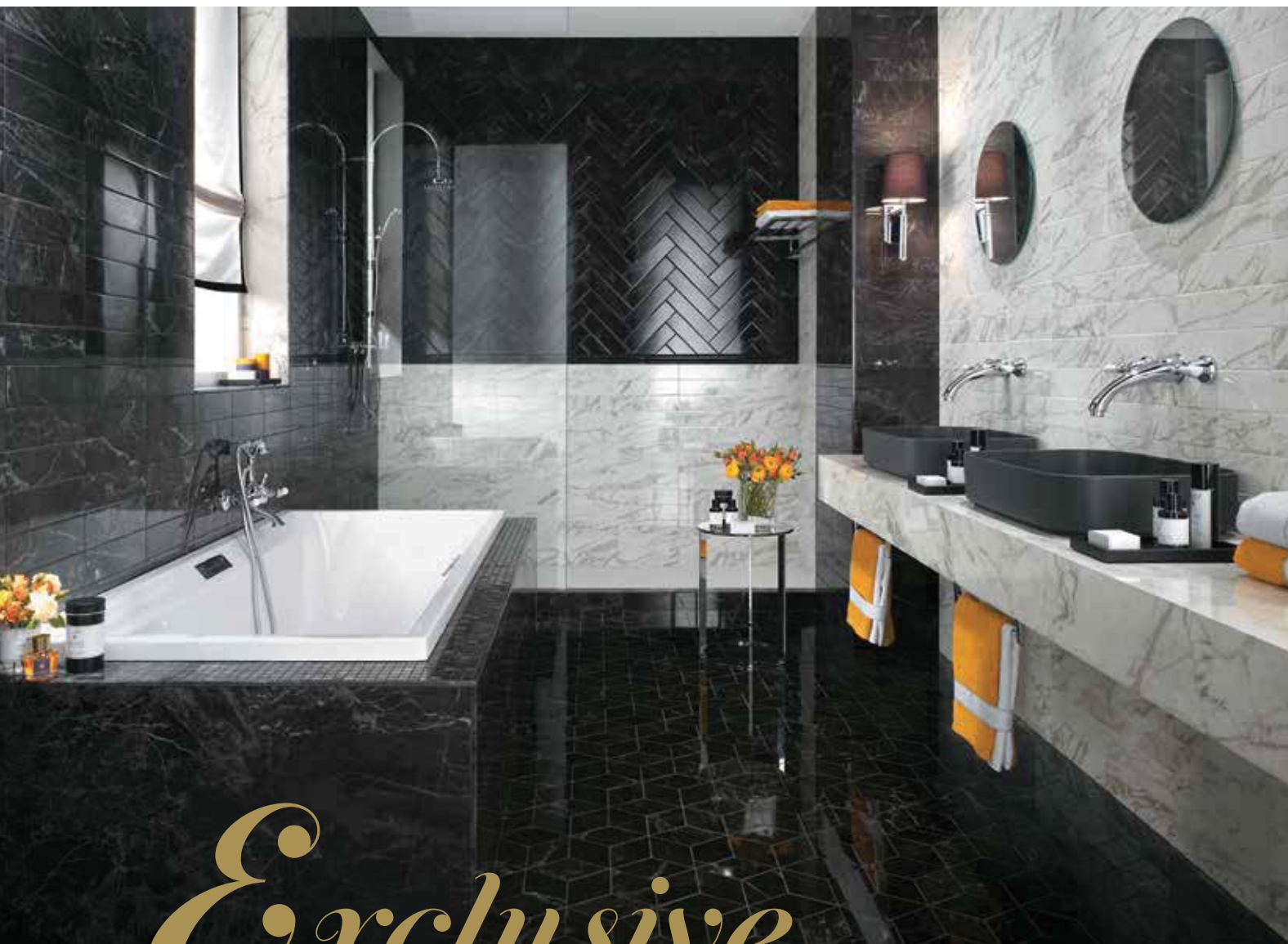
Disponible sur demande Fût de 5 litres. / Доступна по запросу Бочка 5 литров.

ACCESSOIRES ET PIÈCES DE RECHANGE / АКССЕССУАРЫ И ЗАПАСНЫЕ ЧАСТИ

VERRE
СТАКАНPOMPE DISTRIBUTEUR
ДОЗАТОРPORTE-SAVON
МЫЛЬНИЦАPORTE-BROSSE WC
ПОДСТАВКА ДЛЯ ЕРШИКАBROSSE WC
ЕРШИК

Oxford Lux Mille Nuits · Capri

DESIGN CENTER BY
BONGIO LAB



Exclusive CLASS

SPECIAL THANKS TO

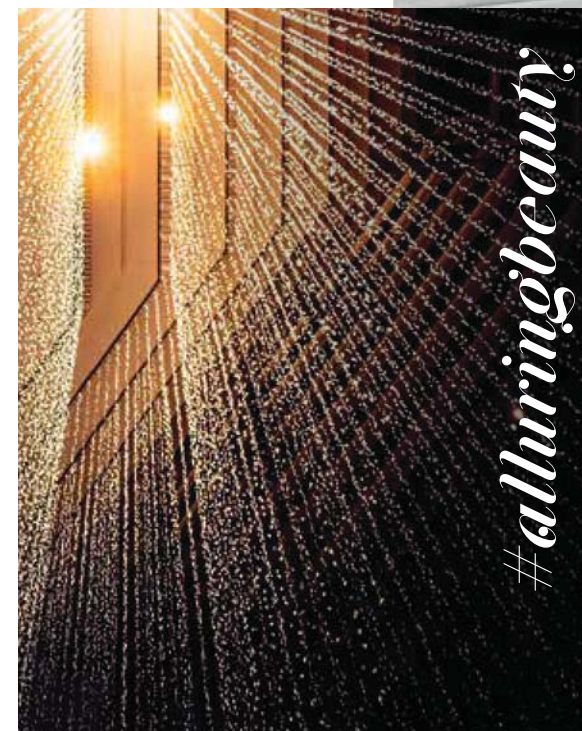
 atlas concorde

www.atlasconcorde.com

LAVABO / РАКОВИНА
Art. 19538CR0L

BAIGNOIRE / ВАННА
Art. 19526CR0L

DOUCHE / ДУШ
Art. 19537CRDL



© Copyright 2017 by Ceramiche Atlas Concorde S.p.A.

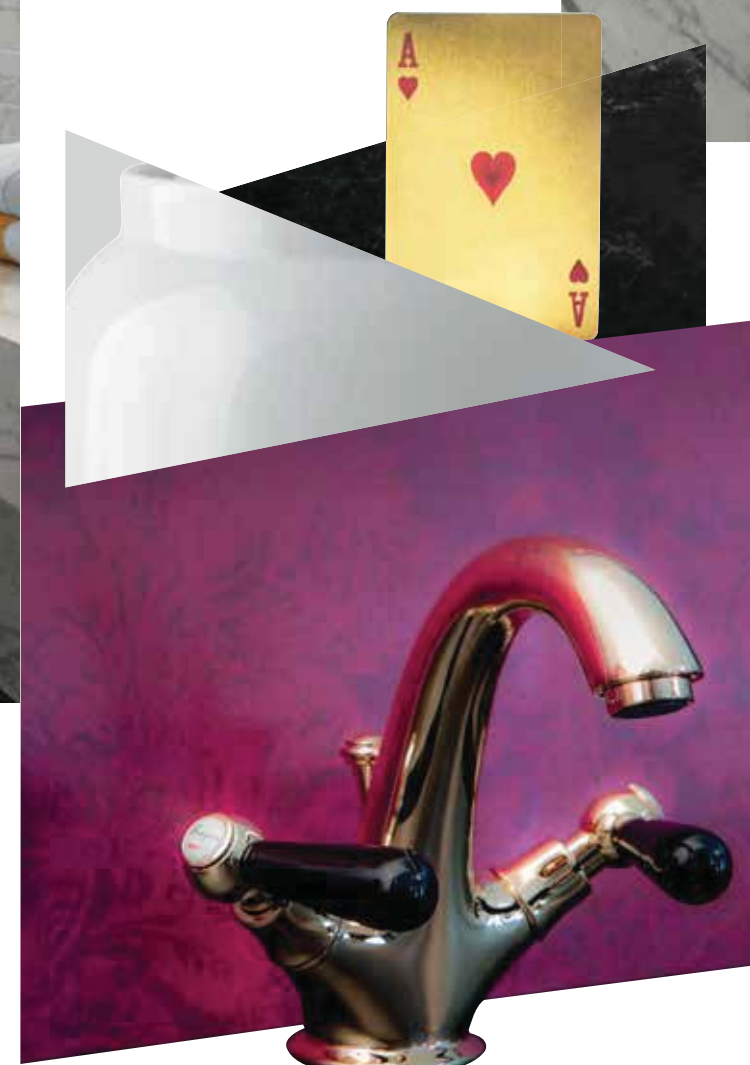
LAVABO / РАКОВИНА
Art. 19538CR0L
Art. 22521OR00

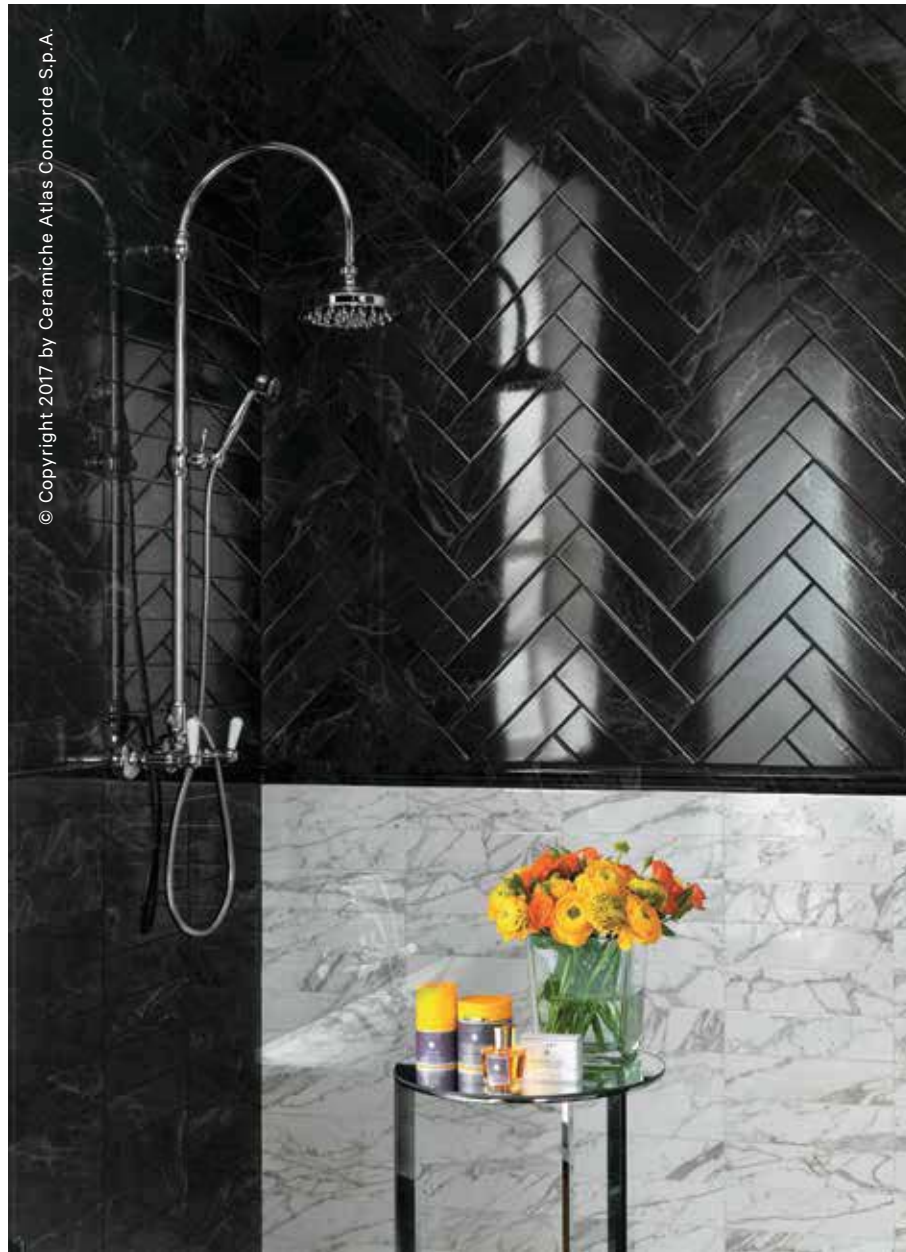
RICHESSSE ENVELOPPANTE

Вездесущая роскошь

Les formes rondes et pleines et l'esthétique harmonieuse du corps racontent une histoire qui renvoie à la Belle Époque. Avec leur élégance particulière, les robinets réalisés en différents matériaux haut de gamme rendent ces collections idéales pour des espaces au charme luxueux et enveloppant.

Круглые формы и гармоничная эстетика рассказывают историю, мгновенно переносящую в Прекрасную эпоху. Невероятно изысканные рычаги из высококачественных материалов делают эти коллекции идеальными для оформления роскошных и элитных пространств.





© Copyright 2017 by Ceramiche Atlas Concorde S.p.A.



Decorative
MOOD



LAVABO / РАКОВИНА
Art. 19538CR0L

BAIGNOIRE / ВАННА
Art. 19526CR0L

DOUCHE / ДУШ
Art. 19537CRDL

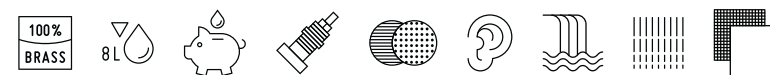
SPECIAL THANKS TO
 **atlas concorde**

www.atlasconcorde.com



INFORMATIONS TECHNIQUES

Техническая Информация



MÉCANISMES : les séries Oxford Lux, Mille Nuits, Capri sont dotées de mécanismes à disques céramiques 1/4 tour.

La température du circuit ne doit pas dépasser 70°C. La pression de fonctionnement conseillée est de 3 bars.

DISTRIBUTION : Les séries Oxford Lux, Mille Nuits, Capri ont un type de distribution souple. **Les lavabos et les bidets sont dotés d'un limiteur de débit de 6 l/m, ce qui permet d'importantes économies d'eau.**

INSTALLATION : tous les articles encastrés Bongio complets sont fournis avec les parties à encastrer correspondantes.

Les articles pour douche et baignoire externes ont un entraxe de 15±20 mm.

Pour les articles pour lavabo et bidet, à un ou trois trous, à installer sur plan, il faut réaliser des trous ø 35 mm max.

ВНУТРЕННИЙ МЕХАНИЗМ: Коллекции Oxford Lux, Mille Nuits, Capri оснащены керамическими дисками в 1/4 оборота.

Температура установки не должна превышать 70°C. Рекомендуемое давление: 3 бар.

ПОДАЧА ВОДЫ: Коллекции Oxford Lux, Mille Nuits, Capri отличаются мягкой подачей воды. **Раковины и биде оснащены регуляторами подачи на 6 л/мин, что позволяет значительно снизить расход воды.**

УСТАНОВКА: Все встраиваемые изделия Bongio оснащены соответствующими частями для встройки.

Наружные души и ванны имеют межосевое расстояние в 15±20 мм.

Для установки раковины или биде, с одним и тремя отверстиями, необходимо подготовить отверстия диаметром максимум 35 мм.

POIGNÉES / РЫЧАГИ



OL
19... OXFORD LUX
Porcelaine blanche /
Белый фарфор



NU
22... MILLE NUITS
Porcelaine noire /
Черный фарфор



CI
17... CAPRI
Chrome /
Хром

FINITIONS ET COULEURS / ОТДЕЛКА И ЦВЕТОВАЯ ГАММА

DÉTAILS / СТРАНИЦА С ДЕТАЛЯМИ 18



CR



NI



NS



PL



OR



BM



NE*

* Disponible sur demande / На заказ

Fiches techniques et notices de montage consultables et téléchargeables sur le site www.bongio.com

Листы технических данных и инструкции по сборке можно найти и загрузить с веб-сайта www.bongio.com

BAIGNOIRE / ВАННА
Art. 19526CR0L

DOUCHE / ДУШ
Art. 19537CRDL

SPECIAL THANKS TO

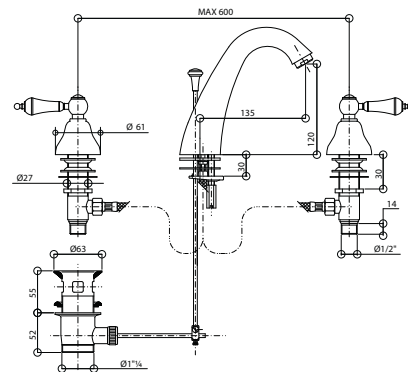
 **atlas concorde**

www.atlasconcorde.com

19501-22501-17501

Groupe lavabo trois trous avec vidage 1,1/4".

Умывальник с тремя отверстиями и донным клапаном 1.1/4".



ARTICLE COMPLET / ПОЛНОКОМПЛЕКТНЫЙ АРТИКУЛ

19501CR0L - 22501CR00 - 17501CR00
CR € 479,0019501OR0L - 22501OR00 - 17501OR00
OR/BM/PL/NI/NE/NS € 765,0019501XX0L - 22501XX00 - 17501XX00 *
XX € 861,00

*XX: Pour toutes les autres finitions possibles, référez-vous à cette gamme de prix. / Для всех остальных возможных вариантов отделки обращайтесь к этому ценовому диапазону.

Indisponible dans les finitions TT - BU - ON - FA - AM - OM - NM - HM - BB/ Недоступны в следующих вариантах отделки TT - BU - ON - FA - AM - OM - NM - HM - BB

PEUT ÊTRE ASSOCIÉ À / СОВМЕСТИМ С:
Siphon / Сифон - 00065

PIÈCES DE RECHANGE / ЗАПАСНЫЕ ЧАСТИ

	9791 *	€ 19,00		9792 □	€ 19,00
	9998CR	€ 15,00		9998XX □	€ 28,00

*Chaude / Горяч.

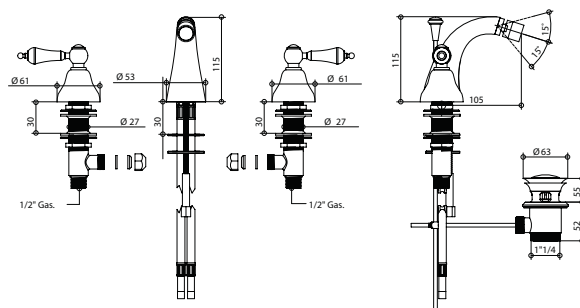
□ Froide / Холодн.

□ Remplacement pour les finitions autres que celles en chrome. / Замена для отделок отличных от хрома.

19503-22503-17503

Groupe bidet trois trous avec bec avec vidage 1,1/4".

Смеситель для биде с тремя отверстиями, изливом, донным клапаном 1.1/4".



ARTICLE COMPLET / ПОЛНОКОМПЛЕКТНЫЙ АРТИКУЛ

19503CR0L - 22503CR00 - 17503CR00
CR € 485,0019503OR0L - 22503OR00 - 17503OR00
OR/BM/PL/NI/NE/NS € 775,0019503XX0L - 22503XX00 - 17503XX00 *
XX € 873,00

*XX: Pour toutes les autres finitions possibles, référez-vous à cette gamme de prix. / Для всех остальных возможных вариантов отделки обращайтесь к этому ценовому диапазону.

Indisponible dans les finitions TT - FA - AM - OM - NM - HM / Недоступны в следующих вариантах отделки TT - FA - AM - OM - NM - HM

PEUT ÊTRE ASSOCIÉ À / СОВМЕСТИМ С:
Siphon / Сифон - 00066

PIÈCES DE RECHANGE / ЗАПАСНЫЕ ЧАСТИ

	9791 *	€ 19,00		9792 □	€ 19,00
	9979CR	€ 26,00		9979XX □	€ 47,00

*Chaude / Горяч.

□ Froide / Холодн.

□ Remplacement pour les finitions autres que celles en chrome. / Замена для отделок отличных от хрома.

FINITIONS ET COULEURS / ОТДЕЛКА И ЦВЕТОВАЯ ГАММА

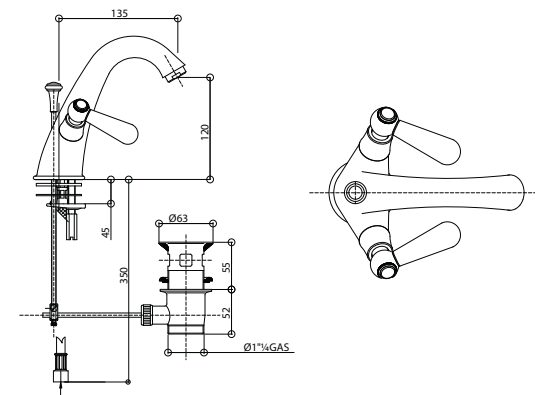


* Disponible sur demande / На заказ

19521-22521-17521

Robinet monotrou pour lavabo avec vidage 1,1/4".

Смеситель для умывальника с одним отверстием с донным клапаном 1.1/4".



ARTICLE COMPLET / ПОЛНОКОМПЛЕКТНЫЙ АРТИКУЛ

19521CR0L - 22521CR00 - 17521CR00
CR € 418,0019521OR0L - 22521OR00 - 17521OR00
OR/BM/PL/NI/NE/NS € 668,0019521XX0L - 22521XX00 - 17521XX00 *
XX € 753,00

*XX: Pour toutes les autres finitions possibles, référez-vous à cette gamme de prix. / Для всех остальных возможных вариантов отделки обращайтесь к этому ценовому диапазону.

Indisponible dans les finitions TT - BU - ON - FA - AM - OM - NM - HM - BB/ Недоступны в следующих вариантах отделки TT - BU - ON - FA - AM - OM - NM - HM - BB

PEUT ÊTRE ASSOCIÉ À / СОВМЕСТИМ С:
Siphon / Сифон - 00065

RALLONGE / УДЛИНИТЕЛЬ

	945CR15	€ 182,00		945XX15 *	€ 327,00
--	---------	----------	--	-----------	----------

*Remplacement/rallonge pour les finitions autres que celles en chrome. / Замена/удлинитель для отделок отличных от хрома.

PIÈCES DE RECHANGE / ЗАПАСНЫЕ ЧАСТИ

	9792 *	€ 19,00		9791 □	€ 19,00
	9998CR	€ 15,00		9998XX □	€ 28,00

*Chaude / Горяч.

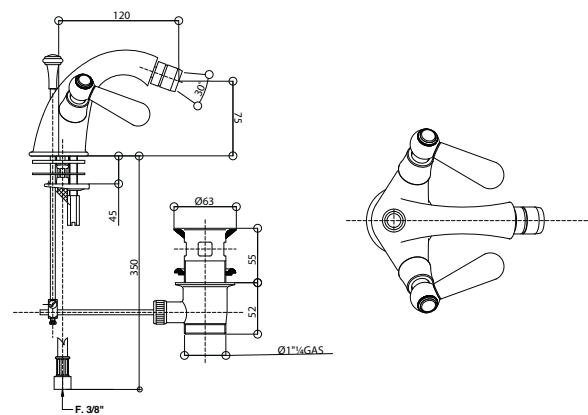
□ Froide / Холодн.

□ Remplacement/rallonge pour les finitions autres que celles en chrome. / Замена/удлинитель для отделок отличных от хрома.

19522-22522-17522

Robinet monotrou pour bidet avec vidage 1,1/4".

Смеситель для биде с одним отверстием с донным клапаном 1.1/4".



ARTICLE COMPLET / ПОЛНОКОМПЛЕКТНЫЙ АРТИКУЛ

19522CR0L - 22522CR00 - 17522CR00
CR € 435,0019522OR0L - 22522OR00 - 17522OR00
OR/BM/PL/NI/NE/NS € 696,0019522XX0L - 22522XX00 - 17522XX00 *
XX € 783,00

*XX: Pour toutes les autres finitions possibles, référez-vous à cette gamme de prix. / Для всех остальных возможных вариантов отделки обращайтесь к этому ценовому диапазону.

Indisponible dans les finitions TT - BU - ON - FA - AM - OM - NM - HM - BB/ Недоступны в следующих вариантах отделки TT - BU - ON - FA - AM - OM - NM - HM - BB

PEUT ÊTRE ASSOCIÉ À / СОВМЕСТИМ С:
Siphon / Сифон - 00066

PIÈCES DE RECHANGE / ЗАПАСНЫЕ ЧАСТИ

	9792 *	€ 19,00		9791 □	€ 19,00
	9978CR	€ 26,00		9978XX □	€ 47,00

*Chaude / Горяч.

□ Froide / Холодн.

□ Remplacement pour les finitions autres que celles en chrome. / Замена для отделок отличных от хрома.

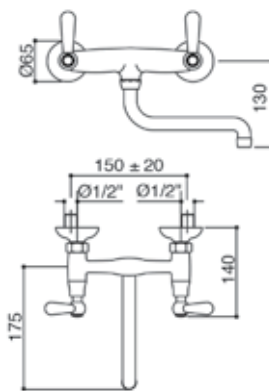
ACCESSOIRES ET PIÈCES DE RECHANGE / АКСЕССУАРЫ И ЗАПАСНЫЕ ЧАСТИ



19570-22570-17570

Groupe évier mural.

Настенный смеситель для мойки.



ARTICLE COMPLET / ПОЛНОКОМПЛЕКТНЫЙ АРТИКУЛ

19570CR0L - 22570CR00 - 17570CR00
CR € 384,0019570OR0L - 22570OR00 - 17570OR00
OR/BM/PL/NI/NE/NS € 613,0019570XX0L - 22570XX00 - 17570XX00 *
XX € 692,00

*XX: Pour toutes les autres finitions possibles, référez-vous à cette gamme de prix. / Для всех остальных возможных вариантов отделки обращайтесь к этому ценовому диапазону.

Indisponible dans les finitions TT - BU - ON - FA - AM - OM - NM - HM - BB / Недоступны в следующих вариантах отделки TT - BU - ON - FA - AM - OM - NM - HM - BB

PEUT ÊTRE ASSOCIÉ À / СОВМЕСТИМ С:

Siphon / Сифон - 00065
Bonde clic-clac / Донный клапан clic-clac - 00079

PIÈCES DE RECHANGE / ЗАПАСНЫЕ ЧАСТИ

	9791 *	€ 19,00		9792 □	€ 19,00
	9996CR	€ 15,00		9996XX □	€ 28,00

*Chaude / Горяч.

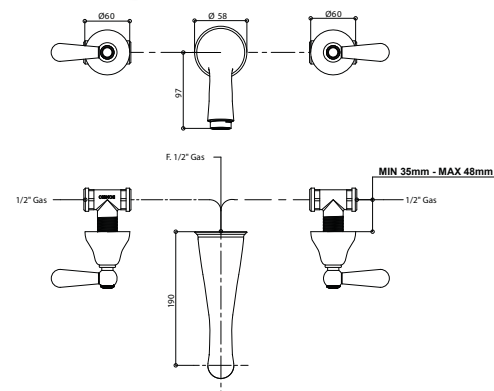
□ Froide / Холодн.

□ Remplacement pour les finitions autres que celles en chrome. / Замена для отделки отличных от хромированных.

19538-22538-17538

Mitigeur lavabo mural encastré avec bec 190 mm.

Настенный смеситель скрытого монтажа, излив 190 мм.



ARTICLE COMPLET / ПОЛНОКОМПЛЕКТНЫЙ АРТИКУЛ

19538CR0L - 22538CR00 - 17538CR00
CR € 472,00

PARTIE ENCASTRÉE / ВСТРОЕННАЯ ЧАСТЬ

PARTIE EXTERNE À ASSOCIER / НАРУЖНАЯ СОВМЕСТИМАЯ ЧАСТЬ

09767/OX € 83,00

FINITIONS / ОТДЕЛКА

19538CR0LEU
22538CREU
17538CREU
CR € 406,0019538OR0LEU
22538OREU
17538OREU
OR/BM/PL/NI/NE/NS € 688,0019538XX0LEU
22538XXEU
17538XXEU *
XX € 783,00

*XX: Pour toutes les autres finitions possibles, référez-vous à cette gamme de prix. / Для всех остальных возможных вариантов отделки обращайтесь к этому ценовому диапазону.

Indisponible dans les finitions TT - BU - ON - FA - AM - OM - NM - HM - BB / Недоступны в следующих вариантах отделки TT - BU - ON - FA - AM - OM - NM - HM - BB

PEUT ÊTRE ASSOCIÉ À / СОВМЕСТИМ С:

Siphon / Сифон - 00065
Bonde clic-clac / Донный клапан clic-clac - 00079

RALLONGE / УДЛИНИТЕЛЬ

	0008300CS	€ 34,00
	2 p. par article / Unit. /	
	2 шт. на артикул / Кажд.	

PIÈCES DE RECHANGE / ЗАПАСНЫЕ ЧАСТИ

	9791 *	€ 19,00		9792 □	€ 19,00
	9997CR	€ 15,00		9997XX □	€ 28,00

*Chaude / Горяч.

□ Froide / Холодн.

□ Remplacement pour les finitions autres que celles en chrome. / Замена для отделки отличных от хромированных.

FINITIONS ET COULEURS / ОТДЕЛКА И ЦВЕТОВАЯ ГАММА

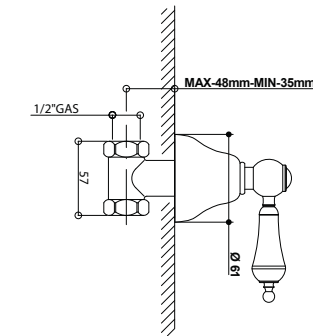


* Disponible sur demande / На заказ

19500-22500-17500

Robinet 1/2" encastré.

Кран скрытого монтажа 1/2".



PIÈCES DE RECHANGE / ЗАПАСНЫЕ ЧАСТИ

	9791 *	€ 19,00		9792 □	€ 19,00
--	--------	---------	--	--------	---------

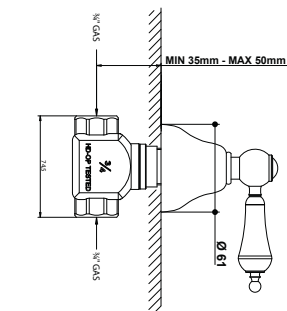
*Chaude / Горяч.

□ Froide / Холодн.

19498-22498-17498

Robinet 3/4" encastré avec mécanisme traditionnel.

Кран скрытого монтажа 3/4" с традиционным нажимным винтом.



PIÈCES DE RECHANGE / ЗАПАСНЫЕ ЧАСТИ

	9804 *	€ 19,00		9804 □	€ 19,00
--	--------	---------	--	--------	---------

*Chaude / Горяч.

□ Froide / Холодн.

ARTICLE COMPLET / ПОЛНОКОМПЛЕКТНЫЙ АРТИКУЛ

19500CR0L - 22500CR00 - 17500CR00
CR € 143,00

PARTIE ENCASTRÉE / ВСТРОЕННАЯ ЧАСТЬ

PARTIE EXTERNE À ASSOCIER / НАРУЖНАЯ СОВМЕСТИМАЯ ЧАСТЬ

FINITIONS / ОТДЕЛКА

09777 € 42,00
CHAUDE / горяч.09774 € 42,00
FROIDE / холодн.19500CR0LEU
22500CREU
17500CREU
CR € 118,0019500OR0LEU
22500OREU
17500OREU
OR/BM/PL/NI/NE/NS € 203,0019500XX0LEU
22500XXEU
17500XXEU *
XX € 231,00

*XX: Pour toutes les autres finitions possibles, référez-vous à cette gamme de prix. / Для всех остальных возможных вариантов отделки обращайтесь к этому ценовому диапазону.

Indisponible dans les finitions TT - BU - ON - FA - AM - OM - NM - HM - BB / Недоступны в следующих вариантах отделки TT - BU - ON - FA - AM - OM - NM - HM - BB

RALLONGE / УДЛИНИТЕЛЬ

	0008300CS	€ 34,00
--	-----------	---------

ARTICLE COMPLET / ПОЛНОКОМПЛЕКТНЫЙ АРТИКУЛ

19498CR0L - 22498CR00 - 17498CR00
CR € 163,00

PARTIE ENCASTRÉE / ВСТРОЕННАЯ ЧАСТЬ

PARTIE EXTERNE À ASSOCIER / НАРУЖНАЯ СОВМЕСТИМАЯ ЧАСТЬ

09772 € 62,00

CHAUDE / горяч.

09772 € 62,00
FROIDE / холодн.

FINITIONS / ОТДЕЛКА

19498CR0LEU
22498CREU
17498CREU
CR € 118,0019498OR0LEU
22498OREU
17498OREU
OR/BM/PL/NI/NE/NS € 215,0019498XX0LEU
22498XXEU
17498XXEU *
XX € 247,00

*XX: Pour toutes les autres finitions possibles, référez-vous à cette gamme de prix. / Для всех остальных возможных вариантов отделки обращайтесь к этому ценовому диапазону.

Indisponible dans les finitions TT - BU - ON - FA - AM - OM - NM - HM - BB / Недоступны в следующих вариантах отделки TT - BU - ON - FA - AM - OM - NM - HM - BB

RALLONGE / УДЛИНИТЕЛЬ

	0008300CS	€ 34,00
--	-----------	---------

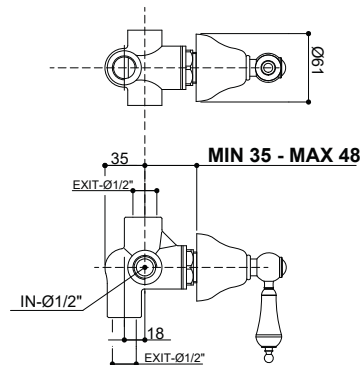
ACCESSOIRES ET PIÈCES DE RECHANGE / АКСЕССУАРЫ И ЗАПАСНЫЕ ЧАСТИ



19525-22525-17525

Inverseur à 2 sorties (2 entrées - 2 sorties).

Дивертор 2 выхода (2 входа 2 выхода).



PIÈCES DE RECHANGE / ЗАПАСНЫЕ ЧАСТИ

	00112DM	€ 67,00
--	---------	---------

ARTICLE COMPLET / ПОЛНОКОМПЛЕКТНЫЙ АРТИКУЛ

19525CR0L - 22525CR00 - 17525CR00 CR	€ 225,00
---	----------

PARTIE ENCASTRÉE ВСТРОЕННАЯ ЧАСТЬ	PARTIE EXTERNE À ASSOCIER НАРУЖНАЯ СОВМЕСТИМАЯ ЧАСТЬ
--------------------------------------	---

FINITIONS / ОТДЕЛКА	
09496 € 106,00	19525CR0LEU 22525CREU 17525CREU CR
	19525OR0LEU 22525OREU 17525OREU OR/BM/PL/NI/NE/NS
	19525XX0LEU 22525XXEU 17525XXEU * XX

* XX: Pour toutes les autres finitions possibles, référez-vous à cette gamme de prix. / Для всех остальных возможных вариантов отделки обращайтесь к этому ценовому диапазону.

Indisponible dans les finitions TT - BU - ON - FA - AM - OM - NM - HM - BB/ Недоступны в следующих вариантах отделки TT - BU - ON - FA - AM - OM - NM - HM - BB

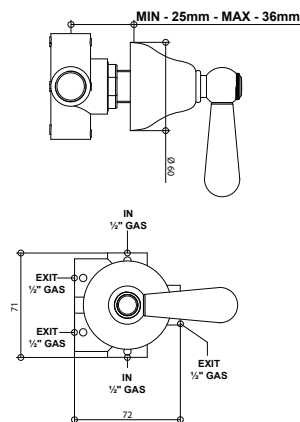
RALLONGE / УДЛИНИТЕЛЬ

	0008300CS	€ 34,00
--	-----------	---------

19525/5-22525/5-17525/5

Inverseur à 3 sorties (2 entrées - 3 sorties).

Дивертор на 3 выхода (2 входа 3 выхода).



FINITIONS ET COULEURS / ОТДЕЛКА И ЦВЕТОВАЯ ГАММА



* Disponible sur demande / На заказ

ARTICLE COMPLET / ПОЛНОКОМПЛЕКТНЫЙ АРТИКУЛ

19525CR05 - 22525CR05 - 17525CR05 CR	€ 238,00
---	----------

PARTIE ENCASTRÉE ВСТРОЕННАЯ ЧАСТЬ	PARTIE EXTERNE À ASSOCIER НАРУЖНАЯ СОВМЕСТИМАЯ ЧАСТЬ
--------------------------------------	---

FINITIONS / ОТДЕЛКА	
09495 € 119,00	19525CR5LEU 22525CR05EU 17525CR05EU CR
	19525OR5LEU 22525OR05EU 17525OR05EU OR/BM/PL/NI/NE/NS
	19525XX5LEU 22525XX05EU 17525XX05EU * XX

* XX: Pour toutes les autres finitions possibles, référez-vous à cette gamme de prix. / Для всех остальных возможных вариантов отделки обращайтесь к этому ценовому диапазону.

Indisponible dans les finitions TT - BU - ON - FA - AM - OM - NM - HM - BB/ Недоступны в следующих вариантах отделки TT - BU - ON - FA - AM - OM - NM - HM - BB

RALLONGE / УДЛИНИТЕЛЬ

	0008300CS	€ 34,00
--	-----------	---------

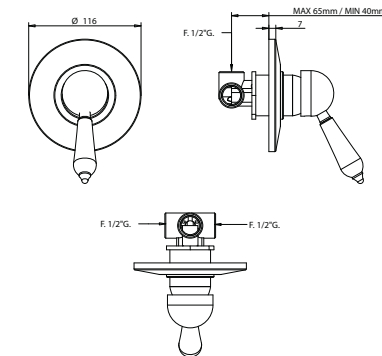
PIÈCES DE RECHANGE / ЗАПАСНЫЕ ЧАСТИ

	00113DM	€ 60,00
--	---------	---------

19524-22524-17524

Mitigeur encastré.

Смеситель скрытого монтажа.



OPTIONELL: Boîte d'encastrement pour placoplâtre / Коробка скрытого монтажа для гипсокартона 09702PBOX € 28,00

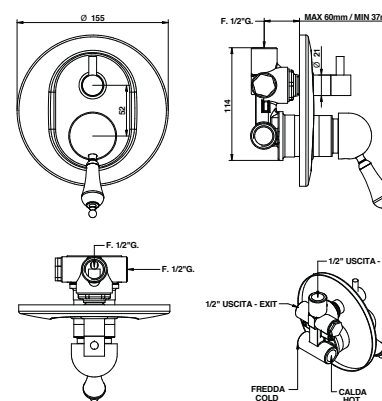
PIÈCES DE RECHANGE / ЗАПАСНЫЕ ЧАСТИ

	9813	€ 26,00
--	------	---------

19519-22519-17519

Mitigeur encastré avec inverseur mécanique à deux sorties.

Смеситель скрытого монтажа с механическим дивертором на два выхода.



OPTIONELL: Boîte d'encastrement pour placoplâtre / Коробка скрытого монтажа для гипсокартона 09702PBOX € 28,00

PIÈCES DE RECHANGE / ЗАПАСНЫЕ ЧАСТИ

	9813	€ 26,00		00114CRPR	€ 31,00
--	------	---------	--	-----------	---------

ARTICLE COMPLET / ПОЛНОКОМПЛЕКТНЫЙ АРТИКУЛ

19524CR0L - 22524CR00 - 17524CR00 CR	€ 146,00
---	----------

PARTIE ENCASTRÉE ВСТРОЕННАЯ ЧАСТЬ	PARTIE EXTERNE À ASSOCIER НАРУЖНАЯ СОВМЕСТИМАЯ ЧАСТЬ
--------------------------------------	---

FINITIONS / ОТДЕЛКА	
09761 € 74,00	19524CR0LEU 22524CREU 17524CREU CR
	19524OR0LEU 22524OREU 17524OREU OR/BM/PL/NI/NE/NS
	19524XX0LEU 22524XXEU 17524XXEU * XX

* XX: Pour toutes les autres finitions possibles, référez-vous à cette gamme de prix. / Для всех остальных возможных вариантов отделки обращайтесь к этому ценовому диапазону.

Indisponible dans les finitions TT - BU - ON - FA - AM - OM - NM - HM - BB/ Недоступны в следующих вариантах отделки TT - BU - ON - FA - AM - OM - NM - HM - BB

RALLONGE / УДЛИНИТЕЛЬ

	00100CRPRR	€ 66,00		00100XXPRR *	€ 119,00
--	------------	---------	--	--------------	----------

* Remplacement/rallonge pour les finitions autres que celles en chrome. / Замена/удлинитель для отделок отличных от хрома.

ARTICLE COMPLET / ПОЛНОКОМПЛЕКТНЫЙ АРТИКУЛ

19519CR0L - 22519CR00 - 17519CR00 CR	€ 281,00
---	----------

PARTIE ENCASTRÉE ВСТРОЕННАЯ ЧАСТЬ	PARTIE EXTERNE À ASSOCIER НАРУЖНАЯ СОВМЕСТИМАЯ ЧАСТЬ
--------------------------------------	---

FINITIONS / ОТДЕЛКА	
09763 € 154,00	19519CR0LEU 22519CREU 17519CREU CR
	19519OR0LEU 22519OREU 17519OREU OR/BM/PL/NI/NE/NS
	19519XX0LEU 22519XXEU 17519XXEU * XX

* XX: Pour toutes les autres finitions possibles, référez-vous à cette gamme de prix. / Для всех остальных возможных вариантов отделки обращайтесь к этому ценовому диапазону.

Disponible avec inverseur automatique. / Выполняется с автоматическим дивертором.
Indisponible dans les finitions TT - BU - ON - FA - AM - OM - NM - HM - BB/ Недоступны в следующих вариантах отделки TT - BU - ON - FA - AM - OM - NM - HM - BB

RALLONGE / УДЛИНИТЕЛЬ

	00102CRPRR	€ 97,00		00102XXPRR *	€ 217,00
--	------------	---------	--	--------------	----------

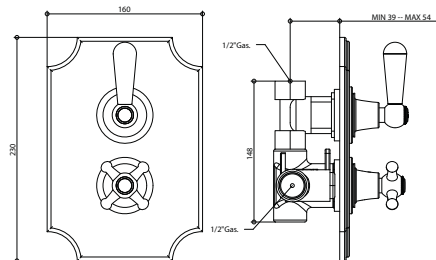
* Remplacement/rallonge pour les finitions autres que celles en chrome. / Замена/удлинитель для отделок отличных от хрома.

ACCESSOIRES ET PIÈCES DE RECHANGE / АКСЕССУАРЫ И ЗАПАСНЫЕ ЧАСТИ



19544-22544-17544

Mitigeur thermostatique douche 1/2" encastré. Термостатический смеситель для душа скрытого монтажа 1/2".



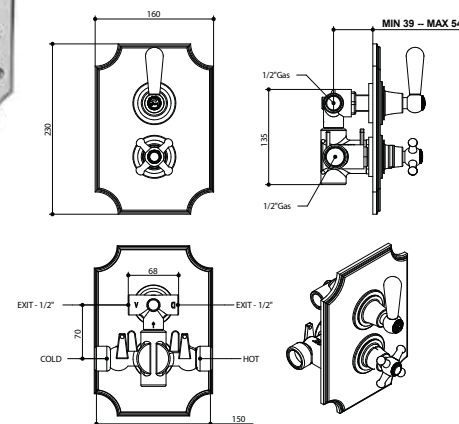
PIÈCES DE RECHANGE / ЗАПАСНЫЕ ЧАСТИ

	8900TM *	€ 151,00		9788 [□]	€ 48,00
--	----------	----------	--	-------------------	---------

*Cartouche de mélange / Картридж смесителя
[□]Cartouche d'ouverture-fermeture / Картридж открывания-закрывания

19549-22549-17549

Mitigeur thermostatique 1/2" encastré avec inverseur à 2 sorties. Термостатический смеситель скрытого монтажа 1/2" с дивертором на 2 выхода.



PIÈCES DE RECHANGE / ЗАПАСНЫЕ ЧАСТИ

	8900TM *	€ 151,00		9788/02 [□]	€ 127,00
--	----------	----------	--	----------------------	----------

*Cartouche de mélange / Картридж смесителя
[□]Cartouche d'ouverture-fermeture et déviation / Картридж открывания-закрывания

FINITIONS ET COULEURS / ОТДЕЛКА И ЦВЕТОВАЯ ГАММА



* Disponible sur demande / На заказ

ARTICLE COMPLET / ПОЛНОКОМПЛЕКТНЫЙ АРТИКУЛ

19544CR0L - 22544CR00 - 17544CR00 CR € 791,00

PARTIE ENCASTRÉE / ВСТРОЕННАЯ ЧАСТЬ
PARTIE EXTERNE À ASSOCIER / НАРУЖНАЯ СОВМЕСТИМАЯ ЧАСТЬ

FINITIONS / ОТДЕЛКА	
09787 € 396,00	19544CR0LEU 22544CREU 17544CREU CR € 423,00
	19544OR0LEU 22544OREU 17544OREU OR/BM/PL/NI/NE/NS € 898,00
	19544XX0LEU 22544XXEU 17544XXEU * XX € 1.045,00

*XX: Pour toutes les autres finitions possibles, référez-vous à cette gamme de prix. / Для всех остальных возможных вариантов отделки обращайтесь к этому ценовому диапазону.

Débit à pression dynamique : 3 bar - 32 l/min - 38° Mix / Объем расходуемой воды при динамическом давлении: 3 бар - 32 л/мин - 38° Mix
Indisponible dans les finitions TT - BU - ON - FA - AM - OM - NM - HM - BB/ Недоступны в следующих вариантах отделки TT - BU - ON - FA - AM - OM - NM - HM - BB

RALLONGE / УДЛИНИТЕЛЬ

	00105CRTCPR	€ 227,00		00105XXTCPR *	€ 410,00
--	-------------	----------	--	---------------	----------

*Remplacement/rallonge pour les finitions autres que celles en chrome. / Замена/удлинитель для отделок отличных от хрома.

ARTICLE COMPLET / ПОЛНОКОМПЛЕКТНЫЙ АРТИКУЛ

19549CR0L - 22549CR00 - 17549CR00 CR € 934,00

PARTIE ENCASTRÉE / ВСТРОЕННАЯ ЧАСТЬ
PARTIE EXTERNE À ASSOCIER / НАРУЖНАЯ СОВМЕСТИМАЯ ЧАСТЬ

FINITIONS / ОТДЕЛКА	
09728 € 440,00	19549CR0LEU 22549CREU 17549CREU CR € 523,00
	19549OR0LEU 22549OREU 17549OREU OR/BM/PL/NI/NE/NS € 1.083,00
	19549XX0LEU 22549XXEU 17549XXEU * XX € 1.258,00

*XX: Pour toutes les autres finitions possibles, référez-vous à cette gamme de prix. / Для всех остальных возможных вариантов отделки обращайтесь к этому ценовому диапазону.

Débit à pression dynamique : 3 bar - 23 l/min - 38° Mix - 3 bar - 15 l/min - 38° Mix / Объем расходуемой воды при динамическом давлении 3 бар - 23 л/мин - 38° Mix - 3 бар - 15 л/мин - 38° Mix

Indisponible dans les finitions TT - BU - ON - FA - AM - OM - NM - HM - BB/ Недоступны в следующих вариантах отделки TT - BU - ON - FA - AM - OM - NM - HM - BB

RALLONGE / УДЛИНИТЕЛЬ

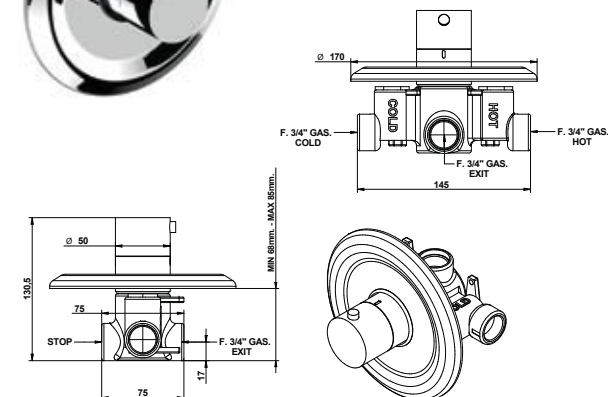
	00105CRTC49PR	€ 227,00		00105XXTC49PR *	€ 410,00
--	---------------	----------	--	-----------------	----------

*Remplacement/rallonge pour les finitions autres que celles en chrome. / Замена/удлинитель для отделок отличных от хрома.

15554

Mitigeur thermostatique 3/4" encastré, sans fermeture.

Термостатический смеситель скрытого монтажа 3/4" гоу.



PIÈCES DE RECHANGE / ЗАПАСНЫЕ ЧАСТИ

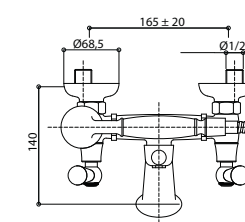
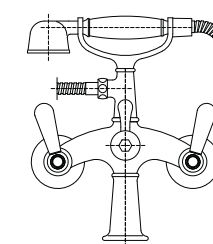
	9837	€ 114,00
--	------	----------

19526-22526-17526

Groupe baignoire externe avec kit douche.

Внешний смеситель для ванны с душевым комплектом.

Détail flexible / Гибкая деталь page 22



ARTICLE COMPLET / ПОЛНОКОМПЛЕКТНЫЙ АРТИКУЛ

15554CR00 CR € 509,00

PARTIE ENCASTRÉE / ВСТРОЕННАЯ ЧАСТЬ
PARTIE EXTERNE À ASSOCIER / НАРУЖНАЯ СОВМЕСТИМАЯ ЧАСТЬ

FINITIONS / ОТДЕЛКА	
09700 € 101,00	15554CREU CR € 424,00
	15554NSEU NS/NE/PL/ON/BU/BI/RB € 628,00
	15554OREU OR/CO/CN € 730,00
	15554OPEU OP/BM € 832,00

Débit d'eau élevé. / Высокий расход воды.

Indisponible dans d'autres finitions. / Не доступен в других вариантах покрытия.

PEUT ÊTRE ASSOCIÉ À / СОВМЕСТИМ С:
Robinet encastré. / Встроенный кран - 15500 - 15498 - 11/12500 - 11/12498 - 06/65/66500 - 06/65/66498 - 09500 - 09498 - 04/05500 - 04/05498 - 02500 - 02498 - 19/22/17500 - 19/22/17498 - 24500 - 24498

RALLONGE / УДЛИНИТЕЛЬ

	00111CRPR	€ 93,00		00111XXPR *	€ 167,00
--	-----------	---------	--	-------------	----------

*Remplacement/rallonge pour les finitions autres que celles en chrome. / Замена/удлинитель для отделок отличных от хрома.

ARTICLE COMPLET / ПОЛНОКОМПЛЕКТНЫЙ АРТИКУЛ

19526CR0L - 22526CR00 - 17526CR00 CR € 721,00

19526OR0L - 22526OR00 - 17526OR00 * OR/BM/PL/NI/NE/NS € 1.153,00

19526XX0L - 22526XX00 - 17526XX00 [□] XX € 1.298,00

* Les variantes peintes et satinées en couleur mettent en valeur des éléments spécifiques dans une finition galvanique pour garantir des standards de qualité. / В вариантах окраски и матового цвета некоторые детали будут иметь гальваническую отделку, чтобы гарантировать стандарты качества.

[□]XX: Pour toutes les autres finitions possibles, référez-vous à cette gamme de prix. / Для всех остальных возможных вариантов отделки обращайтесь к этому ценовому диапазону.

Indisponible dans les finitions TT - BU - ON - FA - AM - OM - NM - HM - BB/ Недоступны в следующих вариантах отделки TT - BU - ON - FA - AM - OM - NM - HM - BB

Débit d'eau libre sans aérateur. / Свободный поток воды без аэратора.

PIÈCES DE RECHANGE / ЗАПАСНЫЕ ЧАСТИ

	9791 *	€ 19,00		9792 [□]	€ 19,00
	9600CR	€ 30,00		9600XXDN [□]	€ 53,00
	9600XX [□]	€ 53,00		00851CR00	€ 51,00
	00851XX00 *	€ 98,00		00117/DV	€ 29,00

*Chaude / Горяч.

[□]Froide / Холодн.

[□]Pour les finitions peintes et mates, les tuyaux flexibles seront fournis dans une finition galvanique et un raccord conique en delrin noir. / В окрашенном и сатирированном исполнении шланги будут поставляться с гальваническим покрытием и черным дельриновым колпачком.

*Pièce de rechange pour les finitions galvaniques différentes du chrome. / Запчасть для гальванической отделки, отличной от хрома.

■Remplacement pour les finitions autres que celles en chrome. / Замена для отделок отличных от хрома.

ACCESSOIRES ET PIÈCES DE RECHANGE / АКСЕССУАРЫ И ЗАПАСНЫЕ ЧАСТИ

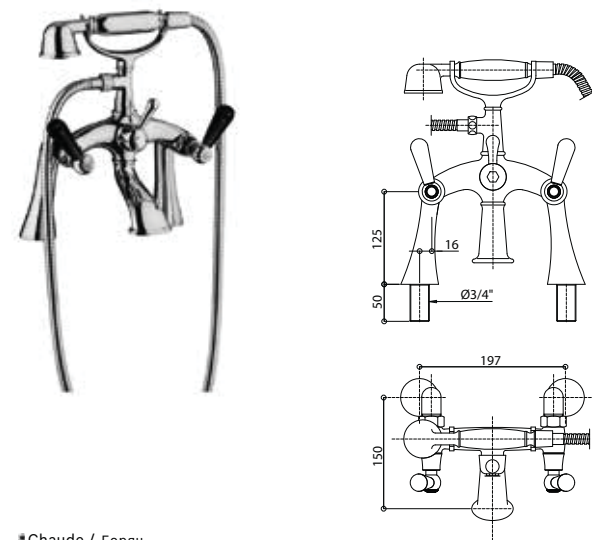


19527-22527-17527

Groupe baignoire externe sur colonnes avec kit douche.

Смеситель для ванны внешнего монтажа на стойке с душевым комплектом.

Détail flexible / Гибкая деталь page 22

*Chaude / Горяч.
□ Froide / Холодн.

□ Pièce de rechange pour les finitions galvaniques différentes du chrome. / Запчасть для гальванической отделки, отличной от хрома.

▣ Remplacement pour les finitions autres que celles en chrome. / Замена для отделок отличных от хрома.

▣ Pour les finitions peintes et mates, les tuyaux flexibles seront fournis dans une finition galvanique et un raccord conique en delrin noir. / В окрашенном и сатинованном исполнении шланги будут поставяться с гальваническим покрытием и черным делриновым колпачком.

ARTICLE COMPLET / ПОЛНОКОМПЛЕКТНЫЙ АРТИКУЛ

19527CR0L - 22527CR00 - 17527CR00
CR € 904,0019527OR0L - 22527OR00 - 17527OR00 *
OR/BM/PL/NI/NE/NS € 1.445,0019527XX0L - 22527XX00 - 17527XX00 □
XX € 1.627,00

* Les variantes peintes et satinées en couleur mettent en valeur des éléments spécifiques dans une finition galvanique pour garantir des standards de qualité. / В вариантах окраски и матового цвета некоторые детали будут иметь гальваническую отделку, чтобы гарантировать стандарты качества.

□ XX: Pour toutes les autres finitions possibles, référez-vous à cette gamme de prix. / Для всех остальных возможных вариантов отделки обращайтесь к этому ценовому диапазону.

Indisponible dans les finitions TT - BU - ON - FA - AM - OM - NM - HM - BB / Недоступны в следующих вариантах отделки TT - BU - ON - FA - AM - OM - NM - HM - BB

Débit d'eau libre sans aérateur. / Свободный поток воды без аэратора.

PIÈCES DE RECHANGE / ЗАПАСНЫЕ ЧАСТИ

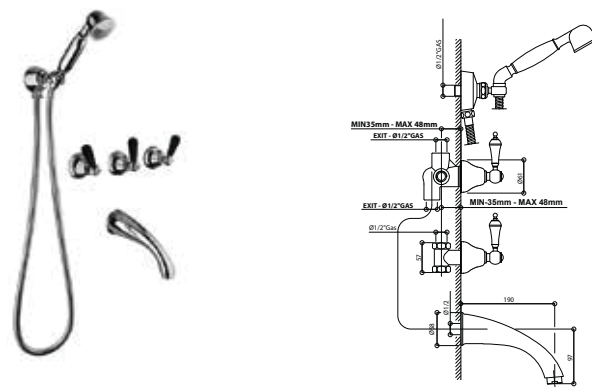
	9791 *	€ 19,00		9792 □	€ 19,00
	9600CR	€ 30,00		9600XX □	€ 53,00
	00851CR00	€ 51,00		00851XX00 ▣	€ 98,00
	9600XXDN *	€ 53,00		00117/DV	€ 29,00

19530/D-22530/D-17530/D

Groupe baignoire encastré avec kit douche duplex.

Смеситель для ванны скрытого монтажа с двойным душевым комплектом.

Détail flexible / Гибкая деталь page 22



PIÈCES DE RECHANGE / ЗАПАСНЫЕ ЧАСТИ

	9791 *	€ 19,00		9792 □	€ 19,00
	09997CRVA	€ 15,00		9997XXVA □	€ 28,00
	9600CR	€ 30,00		9600XXDN ▣	€ 53,00
	9600XX *	€ 53,00		00851CR00	€ 51,00
	00851XX00 □	€ 98,00		00112DM	€ 67,00

*Chaude / Горяч.
□ Froide / Холодн.

□ Remplacement pour les finitions autres que celles en chrome. / Замена для отделок отличных от хрома.

FINITIONS ET COULEURS / ОТДЕЛКА И ЦВЕТОВАЯ ГАММА

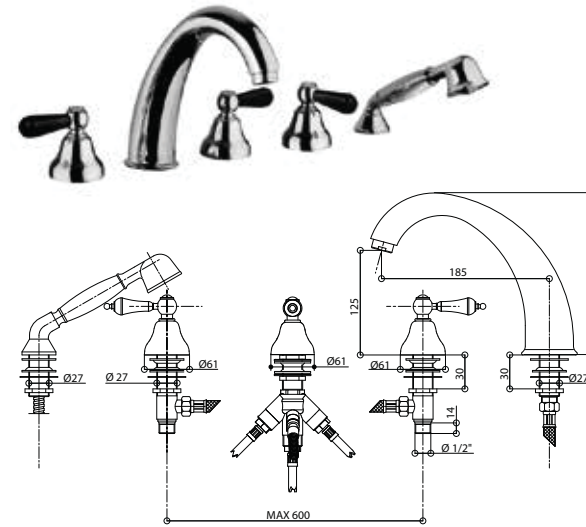


* Disponible sur demande / На заказ

19531/D-22531/D-17531/D

Groupe cinq trous fixation sur baignoire avec kit douche.

Смеситель с пятью отверстиями и душевым комплектом, устанавливаемый на ванну.

*Chaude / Горяч.
□ Froide / Холодн.

□ Remplacement pour les finitions autres que celles en chrome. / Замена для отделок отличных от хрома.

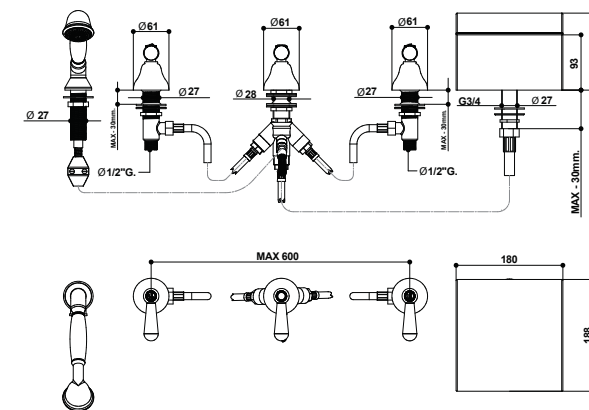
▣ Les finitions peintes et satinées sont fournies avec un tuyau en filet de nylon. / Окрашенные и сатиновые отделки поставляются с шлангом из нейлоновой сетки.

▣ Pièce de rechange pour les finitions galvaniques différentes du chrome. / Запчасть для гальванической отделки, отличной от хрома.

19535/D-22535/D-17535/D

Groupe cinq trous fixation sur baignoire avec bec cascade.

Смеситель для ванны с пятью отверстиями и каскадным изливом.



ARTICLE COMPLET / ПОЛНОКОМПЛЕКТНЫЙ АРТИКУЛ

19531CRDL - 22531CR0D - 17531CR0D
CR € 1.028,0019531ORDL - 22531OR0D - 17531OR0D *
OR/BM/PL/NI/NE/NS € 1.642,0019531XXDL - 22531XX0D - 17531XX0D □
XX € 1.850,00

* Les variantes peintes et satinées en couleur mettent en valeur des éléments spécifiques dans une finition galvanique pour garantir des standards de qualité. / В вариантах окраски и матового цвета некоторые детали будут иметь гальваническую отделку, чтобы гарантировать стандарты качества.

□ XX: Pour toutes les autres finitions possibles, référez-vous à cette gamme de prix. / Для всех остальных возможных вариантов отделки обращайтесь к этому ценовому диапазону.

Indisponible dans les finitions TT - BU - ON - FA - AM - OM - NM - HM - BB / Недоступны в следующих вариантах отделки TT - BU - ON - FA - AM - OM - NM - HM - BB

PIÈCES DE RECHANGE / ЗАПАСНЫЕ ЧАСТИ

	9791 *	€ 19,00		9792 □	€ 19,00
	9997CRVA	€ 15,00		9997XXVA □	€ 28,00
	9607CR	€ 40,00		9607XXNY ▣	€ 72,00
	9607XX *	€ 72,00		00851CRBV	€ 59,00
	00851XXBV □	€ 105,00		00112VI	€ 60,00

ARTICLE COMPLET / ПОЛНОКОМПЛЕКТНЫЙ АРТИКУЛ

19535CRDL - 22535CR0D - 17535CR0D
CR € 1.428,0019535ORDL - 22535OR0D - 17535OR0D
OR/PL/NI/NS € 2.284,0019535XXDL - 22535XX0D - 17535XX0D *
XX € 2.571,00

* XX: Pour toutes les autres finitions possibles, référez-vous à cette gamme de prix. / Для всех остальных возможных вариантов отделки обращайтесь к этому ценовому диапазону.

Indisponible dans les finitions TT - BU - ON - FA - AM - OM - NM - HM - BB - RB - NE - BI - RS - BM / Недоступны в следующих вариантах отделки TT - BU - ON - FA - AM - OM - NM - HM - BB - RB - NE - BI - RS - BM

PIÈCES DE RECHANGE / ЗАПАСНЫЕ ЧАСТИ

	9791 *	€ 19,00		9792 □	€ 19,00
	09607CR	€ 40,00		9607XXNY □	€ 72,00
	9607XX *	€ 72,00		00851CRBV	€ 59,00
	00851XXBV *	€ 105,00		00112VI	€ 60,00

*Chaude / Горяч.
□ Froide / Холодн.

□ Les finitions peintes et satinées sont fournies avec un tuyau en filet de nylon. / Окрашенные и сатиновые отделки поставляются с шлангом из нейлоновой сетки.

▣ Pièce de rechange pour les finitions galvaniques différentes du chrome. / Запчасть для гальванической отделки, отличной от хрома.

▣ Remplacement pour les finitions autres que celles en chrome. / Замена для отделок отличных от хрома.

ACCESSOIRES ET PIÈCES DE RECHANGE / АКСЕССУАРЫ И ЗАПАСНЫЕ ЧАСТИ

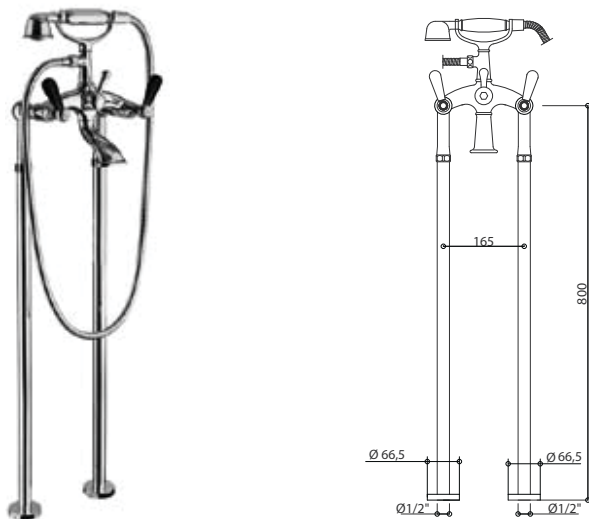


19528-22528-17528

Groupe baignoire externe sur colonnes au sol avec kit douche.

Внешний смеситель для ванны на напольных стойках с душевым комплектом.

Détail flexible / Гибкая деталь page 22

*Chaude / Горяч.
□ Froide / Холодн.

□ Pour les finitions peintes et mates, les tuyaux flexibles seront fournis dans une finition galvanique et un raccord conique en delrin noir. / В окрашенном и сатирированном исполнении шланги будут поставляться с гальваническим покрытием и черным делриновым колпачком.

△ Pièce de rechange pour les finitions galvaniques différentes du chrome. / Запчасть для гальванической отделки, отличной от хрома.

■ Remplacement pour les finitions autres que celles en chrome. / Замена для отделок отличных от хрома.

ARTICLE COMPLET / ПОЛНОКОМПЛЕКТНЫЙ АРТИКУЛ

19528CR0L - 22528CR00 - 17528CR00
CR € 1.210,0019528OR0L - 22528OR00 - 17528OR00 *
OR/BM/PL/NI/NE/NS € 1.935,0019528XX0L - 22528XX00 - 17528XX00 □
XX € 2.178,00

* Les variantes peintes et satinées en couleur mettent en valeur des éléments spécifiques dans une finition galvanique pour garantir des standards de qualité. / В вариантах окраски и матового цвета некоторые детали будут иметь гальваническую отделку, чтобы гарантировать стандарты качества.

□ XX: Pour toutes les autres finitions possibles, référez-vous à cette gamme de prix. / Для всех остальных возможных вариантов отделки обращайтесь к этому ценовому диапазону.

Indisponible dans les finitions TT - BU - ON - FA - AM - OM - NM - HM - BB/ Недоступны в следующих вариантах отделки TT - BU - ON - FA - AM - OM - NM - HM - BB

Débit d'eau libre sans aérateur. / Свободный поток воды без аэратора.

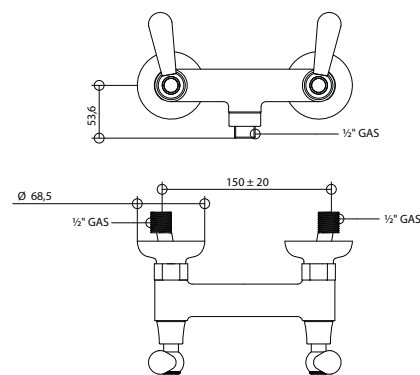
PIÈCES DE RECHANGE / ЗАПАСНЫЕ ЧАСТИ

	9791 *	€ 19,00		9792 □	€ 19,00
	9600CR	€ 30,00		9600XXDN □	€ 53,00
	9600XX △	€ 53,00		00851CR00	€ 51,00
	00851XX00 ■	€ 98,00		00117/DV	€ 29,00

19523-22523-17523

Groupe douche externe.

Внешний душевой смеситель.



ARTICLE COMPLET / ПОЛНОКОМПЛЕКТНЫЙ АРТИКУЛ

19523CR0L - 22523CR00 - 17523CR00
CR € 333,0019523OR0L - 22523OR00 - 17523OR00
OR/BM/PL/NI/NE/NS € 533,0019523XX0L - 22523XX00 - 17523XX00 *
XX € 600,00

* XX: Pour toutes les autres finitions possibles, référez-vous à cette gamme de prix. / Для всех остальных возможных вариантов отделки обращайтесь к этому ценовому диапазону.

Indisponible dans les finitions TT - BU - ON - FA - AM - OM - NM - HM - BB/ Недоступны в следующих вариантах отделки TT - BU - ON - FA - AM - OM - NM - HM - BB

PEUT ÊTRE ASSOCIÉ À / СОВМЕСТИМ С:

Tige coulissante / Душевая штанга - 870

Kit douche / Душевой комплект - 831

PIÈCES DE RECHANGE / ЗАПАСНЫЕ ЧАСТИ

	9791 *	€ 19,00		9792 □	€ 19,00
--	--------	---------	--	--------	---------

*Chaude / Горяч.
□ Froide / Холодн.

FINITIONS ET COULEURS / ОТДЕЛКА И ЦВЕТОВАЯ ГАММА



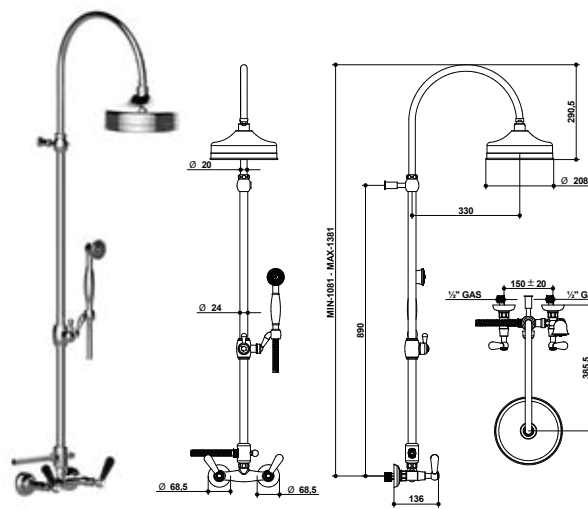
* Disponible sur demande / На заказ

19537/D-22537/D-17537/D

Groupe douche externe avec tube, pomme et kit douche duplex.

Смеситель для душа внешнего монтажа со стойкой, душевой насадкой и двойным душевым комплектом.

Détail flexible / Гибкая деталь page 22

*Chaude / Горяч.
□ Froide / Холодн.

□ Pour les finitions peintes et mates, les tuyaux flexibles seront fournis dans une finition galvanique et un raccord conique en delrin noir. / В окрашенном и сатирированном исполнении шланги будут поставляться с гальваническим покрытием и черным делриновым колпачком.

△ Pièce de rechange pour les finitions galvaniques différentes du chrome. / Запчасть для гальванической отделки, отличной от хрома.

■ Remplacement pour les finitions autres que celles en chrome. / Замена для отделок отличных от хрома.

■ Remplacement pour les finitions autres que celles en chrome. / Замена для отделок отличных от хрома.

ARTICLE COMPLET / ПОЛНОКОМПЛЕКТНЫЙ АРТИКУЛ

19537CRDL - 22537CR0D - 17537CR0D
CR € 1.281,0019537ORDL - 22537OR0D - 17537OR0D
OR/BM/PL/NI/NE/NS € 2.048,0019537XXDL - 22537XX0D - 17537XX0D *
XX € 2.306,00

* XX: Pour toutes les autres finitions possibles, référez-vous à cette gamme de prix. / Для всех остальных возможных вариантов отделки обращайтесь к этому ценовому диапазону.

Indisponible dans les finitions TT - BU - ON - FA - AM - OM - NM - HM - BB/ Недоступны в следующих вариантах отделки TT - BU - ON - FA - AM - OM - NM - HM - BB

Les variantes peintes et satinées en couleur mettent en valeur des éléments spécifiques dans une finition galvanique pour garantir des standards de qualité. / В вариантах окраски и матового цвета некоторые детали будут иметь гальваническую отделку, чтобы гарантировать стандарты качества.

PIÈCES DE RECHANGE / ЗАПАСНЫЕ ЧАСТИ

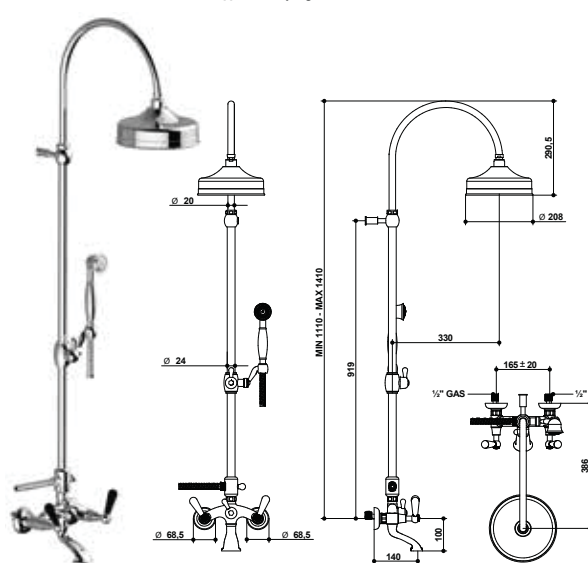
	9792 *	€ 19,00		9791 □	€ 19,00
	9600CR	€ 30,00		9600XXDN □	€ 53,00
	9600XX △	€ 53,00		00851CR00	€ 51,00
	00851XX00 ■	€ 98,00		121CRCL	€ 62,00
	121XXCL ■	€ 112,00		10860CR00	€ 281,00
	10860XX00 ■	€ 555,00			

19536/D-22536/D-17536/D

Groupe baignoire/douche externe avec kit douche.

Смеситель внешнего монтажа для душа с душевым комплектом.

Détail flexible / Гибкая деталь page 22

*Chaude / Горяч.
□ Froide / Холодн.

□ Pour les finitions peintes et mates, les tuyaux flexibles seront fournis dans une finition galvanique et un raccord conique en delrin noir. / galvanique et un raccord conique en delrin noir. В окрашенном и сатирированном исполнении шланги будут поставляться с гальваническим покрытием и черным делриновым колпачком.

△ Pièce de rechange pour les finitions galvaniques différentes du chrome. / Запчасть для гальванической отделки, отличной от хрома.

■ Remplacement pour les finitions autres que celles en chrome. / Замена для отделок отличных от хрома.

ARTICLE COMPLET / ПОЛНОКОМПЛЕКТНЫЙ АРТИКУЛ

19536CRDL - 22536CR0D - 17536CR0D
CR € 1.615,0019536ORDL - 22536OR0D - 17536OR0D
OR/BM/PL/NI/NE/NS € 2.583,0019536XXDL - 22536XX0D - 17536XX0D *
XX € 2.907,00

* XX: Pour toutes les autres finitions possibles, référez-vous à cette gamme de prix. / Для всех остальных возможных вариантов отделки обращайтесь к этому ценовому диапазону.

Indisponible dans les finitions TT - BU - ON - FA - AM - OM - NM - HM - BB/ Недоступны в следующих вариантах отделки TT - BU - ON - FA - AM - OM - NM - HM - BB

Les variantes peintes et satinées en couleur mettent en valeur des éléments spécifiques dans une finition galvanique pour garantir des standards de qualité. / В вариантах окраски и матового цвета некоторые детали будут иметь гальваническую отделку, чтобы гарантировать стандарты качества.

Débit d'eau libre sans aérateur. / Свободный поток воды без аэратора.

PIÈCES DE RECHANGE / ЗАПАСНЫЕ ЧАСТИ

	9791 *	€ 19,00		9792 □	€ 19,00
	9600CR	€ 30,00		9600XXDN □	€ 53,00
	9600XX △	€ 53,00		00851CR00	€ 51,00
	00851XX00 ■	€ 98,00		121CRCL	€ 62,00
	00117/DV	€ 29,00		121XXCL ■	€ 112,00
	10860CR00	€ 281,00		10860XX00 ■	€ 555,00

ACCESSOIRES ET PIÈCES DE RECHANGE / АКСЕССУАРЫ И ЗАПАСНЫЕ ЧАСТИ

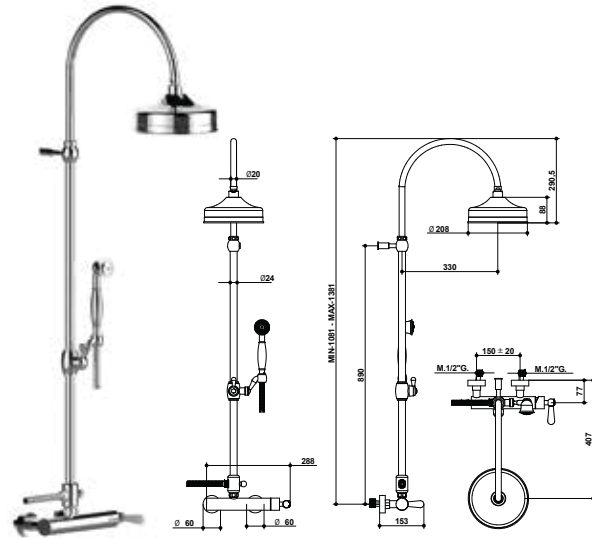
RALLONGE
УДЛИНИТЕЛЬCARTOUCHE ET MÉCANISME
ЗАЩИТА ОТ НАЛЕТАAÉRATEUR
АЭРАТОРFLEXIBLE
ШЛАНГDOUCHETTE
РУЧНОЙ ДУШINVERSEUR
ДИВЕРТОР

19555/D-22555/D-17555/D

Groupe douche externe avec tube, pompe et kit douche duplex.

Смеситель для душа внешнего монтажа со стойкой, душевой насадкой и двойным душевым комплектом.

Détail flexible / Гибкая деталь page 22



*Pour les finitions peintes et mates, les tuyaux flexibles seront fournis dans une finition galvanique et un raccord conique en delrin noir. / В окрашенном и сатирированном исполнении шланги будут поставляться с гальваническим покрытием и черным дельриновым колпачком.
□ Pièce de rechange pour les finitions galvaniques différentes du chrome. / Запчасть для гальванической отделки, отличной от хрома.
□ Remplacement pour les finitions autres que celles en chrome. / Замена для отделок отличных от хрома.

ARTICLE COMPLET / ПОЛНОКОМПЛЕКТНЫЙ АРТИКУЛ

19555CRDL - 22555CR0D - 17555CR0D CR	€ 2.260,00
19555ORDL - 22555OR0D - 17555OR0D OR/BM/PL/NI/NE/NS	€ 3.617,00
19555XXDL - 22555XX0D - 17555XX0D * XX	€ 4.068,00

*XX: Pour toutes les autres finitions possibles, référez-vous à cette gamme de prix. / Для всех остальных возможных вариантов отделки обращайтесь к этому ценовому диапазону.

Indisponible dans les finitions TT - BU - ON - FA - AM - OM - NM - HM - BB / Недоступны в следующих вариантах отделки TT - BU - ON - FA - AM - OM - NM - HM - BB

Les variantes peintes et satinées en couleur mettent en valeur des éléments spécifiques dans une finition galvanique pour garantir des standards de qualité. / В вариантах окраски и матового цвета некоторые детали будут иметь гальваническую отделку, чтобы гарантировать стандарты качества.

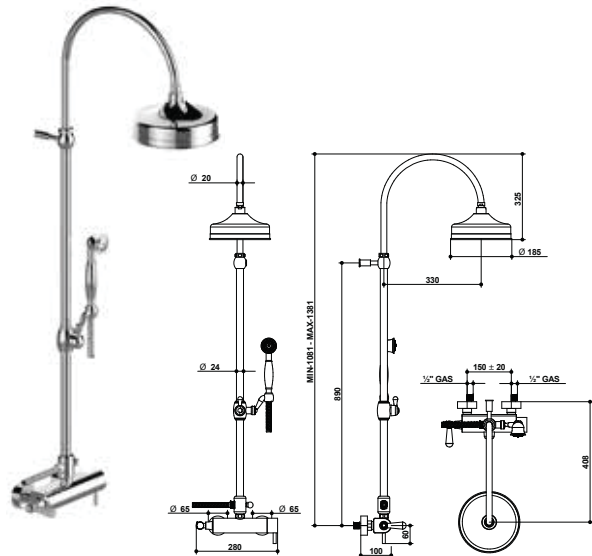
PIÈCES DE RECHANGE / ЗАПАСНЫЕ ЧАСТИ

9813	€ 26,00	9600CR	€ 30,00
9600XXDN *	€ 53,00	9600XX □	€ 53,00
00851CR00	€ 51,00	00851XX00 □	€ 98,00
121CRCL	€ 62,00	121XXCL □	€ 112,00
10860CR00	€ 281,00	10860XX00 □	€ 555,00

19547/D-22547/D-17547/D

Groupe douche externe thermostatique avec tube, pompe et kit douche duplex.

Термостатическая для душа внешнего монтажа со стойкой, душевой насадкой и двойным душевым комплектом.



*Cartouche de mélange / Картридж смесителя
□ Cartouche d'ouverture-fermeture / Картридж открывания-закрывания
□ Pour les finitions peintes et mates, les tuyaux flexibles seront fournis dans une finition galvanique et un raccord conique en delrin noir. / В окрашенном и сатирированном исполнении шланги будут поставляться с гальваническим покрытием и черным дельриновым колпачком.
□ Pièce de rechange pour les finitions galvaniques différentes du chrome. / Запчасть для гальванической отделки, отличной от хрома.
□ Remplacement pour les finitions autres que celles en chrome. / Замена для отделок отличных от хрома.

ARTICLE COMPLET / ПОЛНОКОМПЛЕКТНЫЙ АРТИКУЛ

19547CRDL - 22547CR0D - 17547CR0D CR	€ 2.329,00
19547ORDL - 22547OR0D - 17547OR0D OR/BM/PL/NI/NE/NS	€ 3.726,00
19547XXDL - 22547XX0D - 17547XX0D * XX	€ 4.192,00

*XX: Pour toutes les autres finitions possibles, référez-vous à cette gamme de prix. / Для всех остальных возможных вариантов отделки обращайтесь к этому ценовому диапазону.

Indisponible dans les finitions OM - AM / Недоступны в следующих вариантах отделки OM - AM

Les variantes peintes et satinées en couleur mettent en valeur des éléments spécifiques dans une finition galvanique pour garantir des standards de qualité. / В вариантах окраски и матового цвета некоторые детали будут иметь гальваническую отделку, чтобы гарантировать стандарты качества.

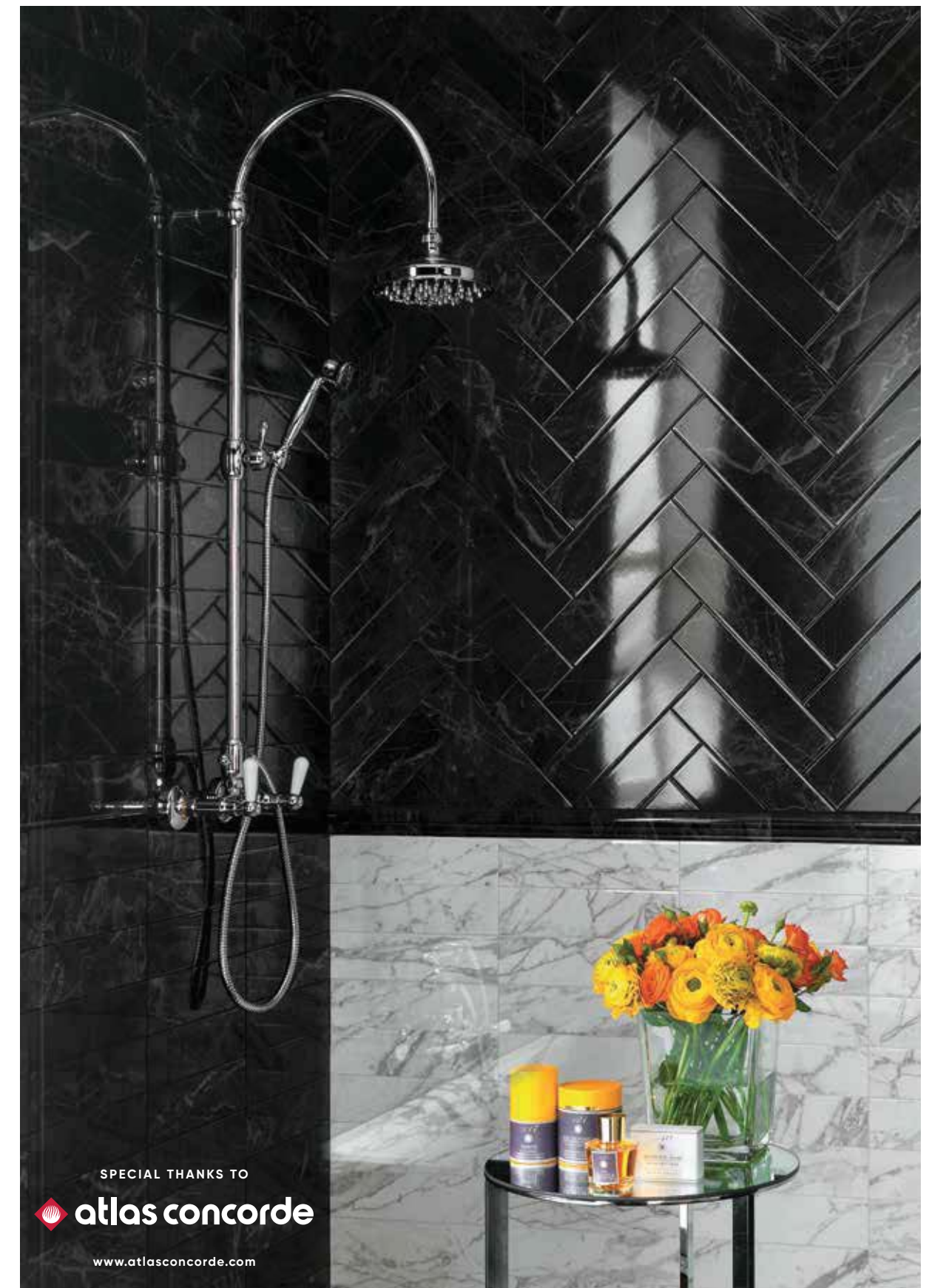
PIÈCES DE RECHANGE / ЗАПАСНЫЕ ЧАСТИ

8900ES *	€ 151,00	9792 □	€ 19,00
9600CR	€ 30,00	9600XXDN □	€ 53,00
9600XX □	€ 53,00	00851CR00	€ 51,00
00851XX00 *	€ 98,00	121CRCL	€ 62,00
121XXCL *	€ 112,00	10860CR00	€ 281,00
10860XX00 *	€ 555,00		

FINITIONS ET COULEURS / ОТДЕЛКА И ЦВЕТОВАЯ ГАММА



* Disponible sur demande / На заказ



SPECIAL THANKS TO
atlas concorde
www.atlasconcorde.com

DOUCHE / ДУШ
Art. 19537CRDL

ACCESSOIRES ET PIÈCES DE RECHANGE / АКСЕССУАРЫ И ЗАПАСНЫЕ ЧАСТИ



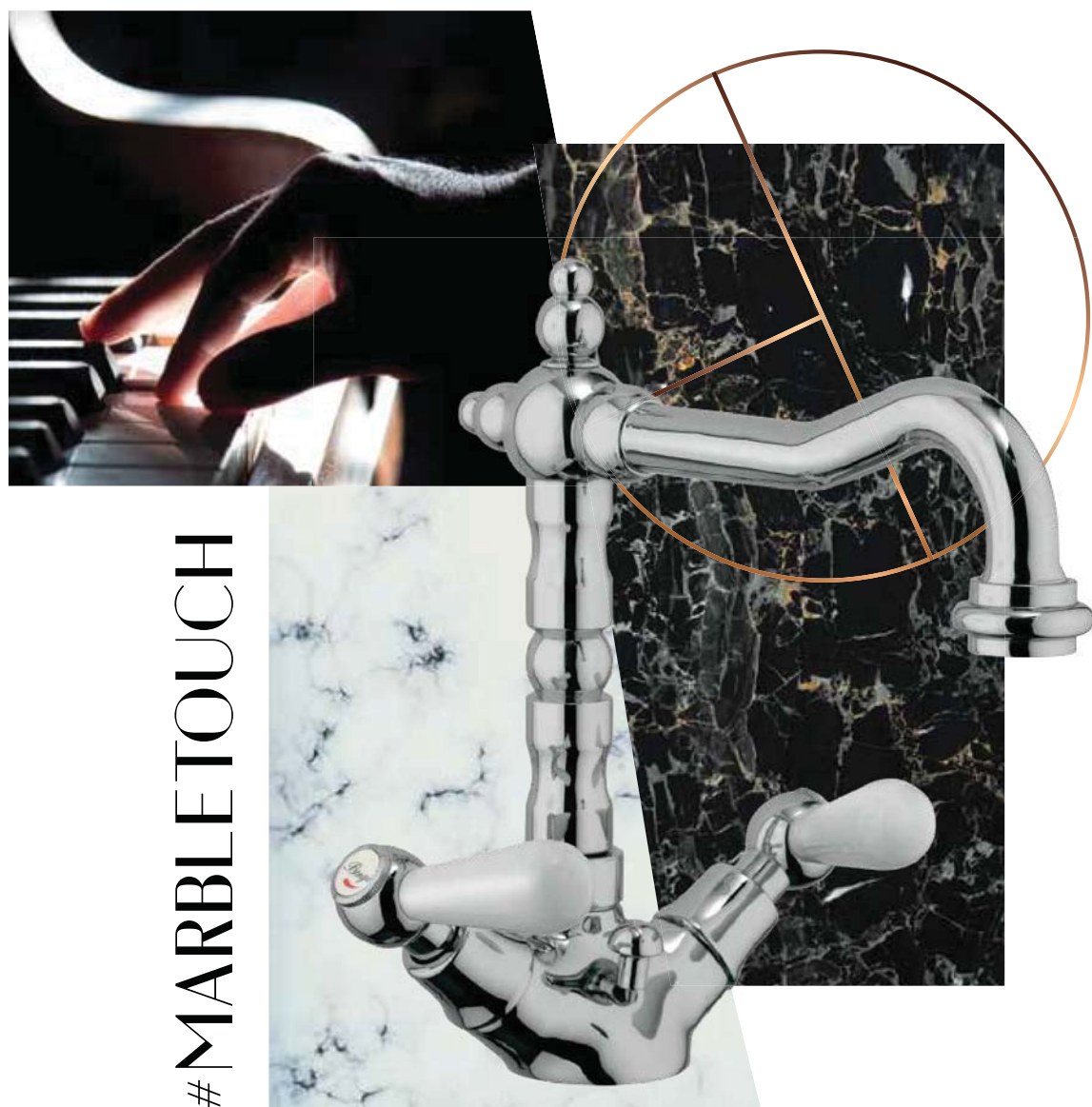
LA TOSCA

DESIGN CENTER BY
BONGIO LAB

LAVABO / РАКОВИНА
Art. 09521CR0L
Art. 17501CR00 - CAPRI

DOUCHE / ДУШ
Art. 17544CR00 - CAPRI
Art. 10860CR00 + 00802CR35

BAIGNOIRE / ВАННА
Art. 15528CR00 - AXEL



#MARBLETOUCH

ORNAMENTAL
style

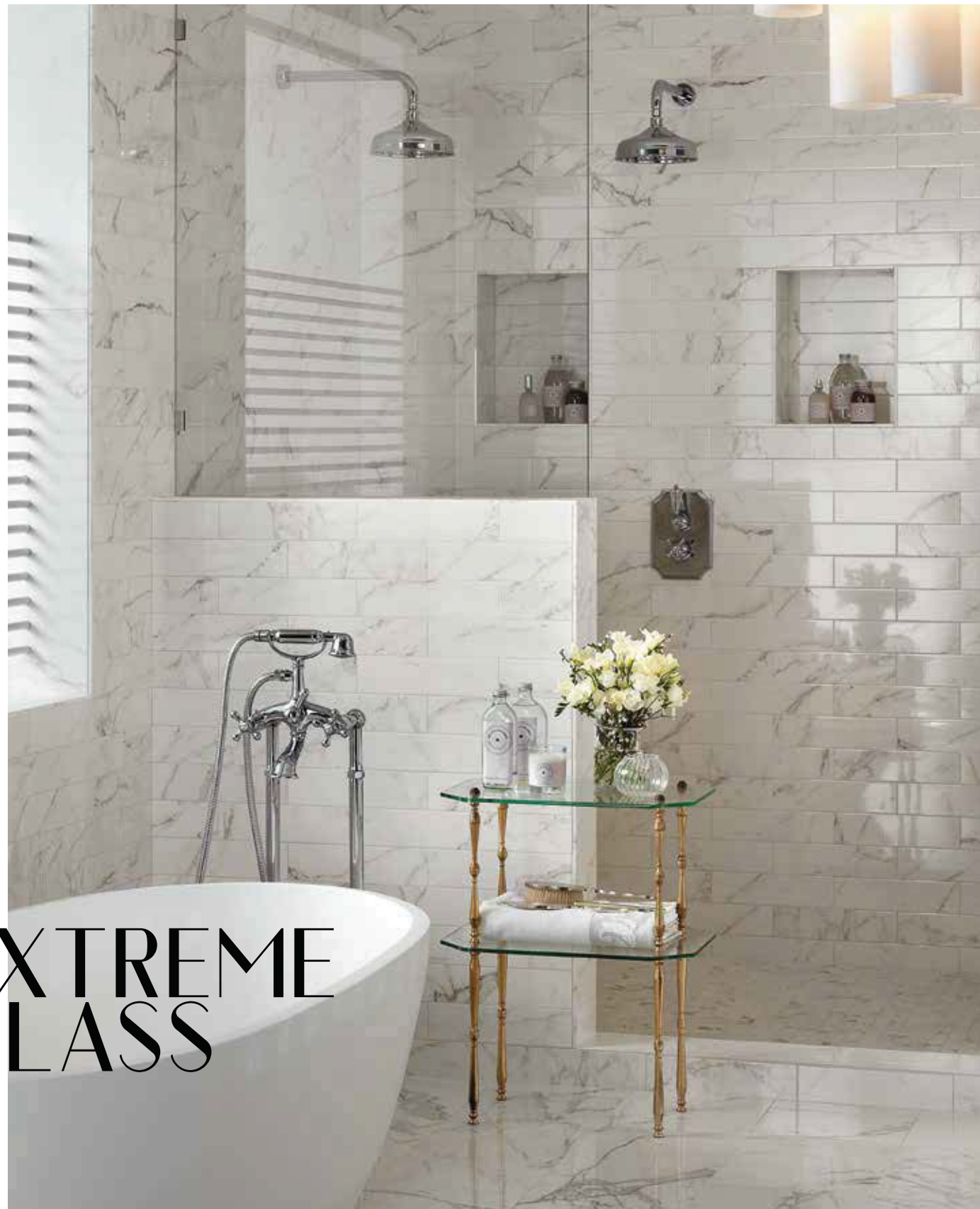


**UNE ŒUVRE
DE GRANDE
QUALITÉ**

Высококачественное творчество

LA TOSCA est une harmonie de formes. Les finitions haut de gamme des poignées, disponibles avec porcelaine blanche ou laiton chromé et marbre, enrichissent les espaces de style rétro en faisant revivre toute la beauté d'une des œuvres les plus connues de Puccini.

LA TOSCA — это полная гармония форм. Высококачественная отделка рычагов с использованием белого фарфора или хромированной латуни и мрамора идеально выглядит в помещениях в стиле ретро, перенося в атмосферу одной из самых прекрасных опер Пуччини.



EXTREME
CLASS

DOUCHE / ДУШ
Art. 17544CR00 - CAPRI
Art. 10860CR00 + 00802CR35

BAIGNOIRE / ВАННА
Art. 15528CR00 - AXEL

SPECIAL THANKS TO
atlas concorde

www.atlasconcorde.com

DESIGN
DETAIL



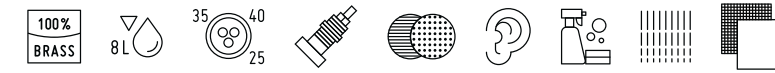
LAVABO / РАКОВИНА
Art. 17501CR00 - CAPRI



Art. 09538CROL

INFORMATIONS TECHNIQUES

Техническая Информация



MÉCANISMES : la série La Tosca est dotée de mécanismes à disques céramiques 1/4 tour.

La température du circuit ne doit pas dépasser 70°C. La pression de fonctionnement conseillée est de 3 bars.

DISTRIBUTION : la série La Tosca a un type de distribution souple. **Les lavabos et les bidets sont dotés d'un limiteur de débit 6 l/m, ce qui permet d'importantes économies d'eau.**

INSTALLATION : tous les articles encastrés Bongio complets sont fournis avec les parties à encastrer correspondantes.

Les articles pour douche et baignoire externes ont un entraxe de 15±20 mm.

Pour les articles pour lavabo et bidet, à un ou trois trous, à installer sur plan, il faut réaliser des trous ø 35 mm max.

ВНУТРЕННИЙ МЕХАНИЗМ: Коллекция La Tosca оснащена механизмом с керамическими дисками в 1/4 оборота.

Температура установки не должна превышать 70°C. Рекомендуемое давление: 3 бар.

ПОДАЧА ВОДЫ: Коллекция La Tosca отличается мягкой подачей воды. **Раковины и биде оснащены регуляторами подачи на 6 л/мин, что позволяет значительно снизить расход воды.**

УСТАНОВКА: Все встраиваемые изделия Bongio оснащены соответствующими частями для встройки.

Наружные души и ванны имеют межосевое расстояние в 15±20 мм.

Для установки раковины или биде, с одним и тремя отверстиями, необходимо подготовить отверстия диаметром максимум 35 мм.

POIGNÉES / РЫЧАГИ



OL
19... OXFORD LUX
Porcelaine blanche /
Белый фарфор



NU
22... MILLE NUITS
Porcelaine noire /
Черный фарфор



CI
17... CAPRI
Chrome /
Хром

FINITIONS ET COULEURS / ОТДЕЛКА И ЦВЕТОВАЯ ГАММА

DÉTAILS / СТРАНИЦА С ДЕТАЛЯМИ 18



CR



PL



OR

LAVABO / РАКОВИНА

Art. 09501ORPO

Poignée sur demande en fonction des quantités (modèle Madame 21 ...) / Ручка по запросу в зависимости от количества (модель Madame 21 ...)

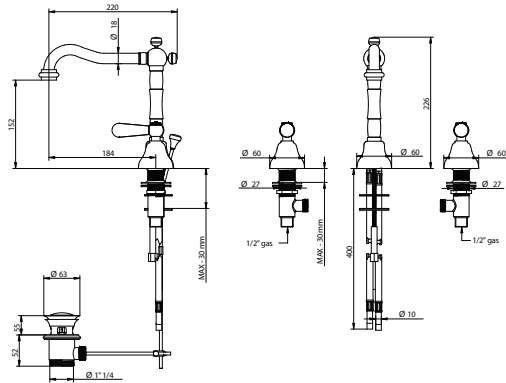
Fiches techniques et notices de montage consultables et téléchargeables sur le site www.bongio.com

Листы технических данных и инструкции по сборке можно найти и загрузить с веб-сайта www.bongio.com

09501

Groupe lavabo trois trous avec vidage 1,1/4" en laiton.

Умывальник с тремя отверстиями и донным клапаном 1.1/4" из латуни.



ARTICLE COMPLET / ПОЛНОКОМПЛЕКТНЫЙ АРТИКУЛ

09501CROL
CROL/CRCI/CRNU € 400,00

09501OROL
OROL/ORCI/ORNU/PLOL/PLCI/PLNU € 631,00

09501XXOL *
XXOL/XXCI/XXNU € 720,00

*XX: Pour toutes les autres finitions possibles, référez-vous à cette gamme de prix. / Для всех остальных возможных вариантов отделки обращайтесь к этому ценовому диапазону.

Indisponible dans les finitions TT - BU - ON - FA - AM - OM - NM - HM - BM - BI - AV - GE - AU - EO - DS - HO - MI - BB / Недоступны в следующих вариантах отделки TT - BU - ON - FA - AM - OM - NM - HM - BM - BI - AV - GE - AU - EO - DS - HO - MI - BB

PEUT ÊTRE ASSOCIÉ À / СОВМЕСТИМ С:
Siphon / Сифон - 00065

PIÈCES DE RECHANGE / ЗАПАСНЫЕ ЧАСТИ

	9791 *	€ 19,00		9792 □	€ 19,00
	9987CR	€ 22,00		9987XX □	€ 39,00

*Chaude / Горяч.

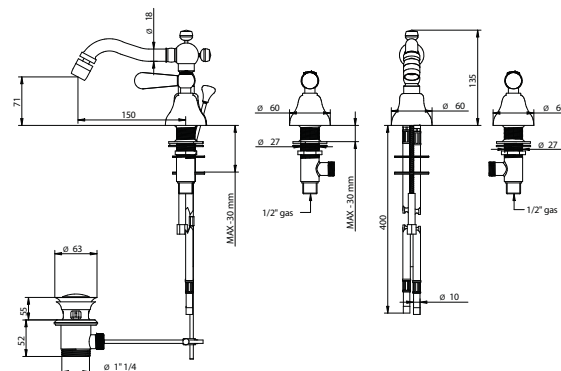
□ Froide / Холодн.

□ Remplacement pour les finitions autres que celles en chrome. / Замена для отделок отличных от хрома.

09503

Groupe bidet trois trous avec bec avec vidage 1,1/4" en laiton.

Смеситель для биде с тремя отверстиями, изливом, донным клапаном 1.1/4" из латуни.



ARTICLE COMPLET / ПОЛНОКОМПЛЕКТНЫЙ АРТИКУЛ

09503CROL
CROL/CRCI/CRNU € 395,00

09503OROL
OROL/ORCI/ORNU/PLOL/PLCI/PLNU € 631,00

09503XXOL *
XXOL/XXCI/XXNU € 711,00

*XX: Pour toutes les autres finitions possibles, référez-vous à cette gamme de prix. / Для всех остальных возможных вариантов отделки обращайтесь к этому ценовому диапазону.

Indisponible dans les finitions TT - BU - ON - FA - AM - OM - NM - HM - BM - BI - AV - GE - AU - EO - DS - HO - MI - BB / Недоступны в следующих вариантах отделки TT - BU - ON - FA - AM - OM - NM - HM - BM - BI - AV - GE - AU - EO - DS - HO - MI - BB

PEUT ÊTRE ASSOCIÉ À / СОВМЕСТИМ С:
Siphon / Сифон - 00066

PIÈCES DE RECHANGE / ЗАПАСНЫЕ ЧАСТИ

	9791 *	€ 19,00		9792 □	€ 19,00
	9986CR	€ 28,00		9986XX □	€ 50,00

*Chaude / Горяч.

□ Froide / Холодн.

□ Remplacement pour les finitions autres que celles en chrome. / Замена для отделок отличных от хрома.

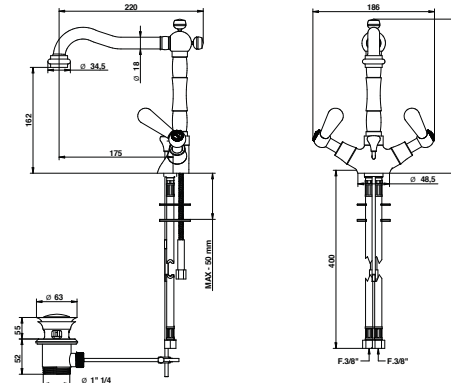
FINITIONS ET COULEURS / ОТДЕЛКА И ЦВЕТОВАЯ ГАММА



09521

Robinet monotrou pour lavabo avec vidage 1,1/4" en laiton.

Смеситель для умывальника с одним отверстием с донным клапаном 1.1/4" из латуни.



ARTICLE COMPLET / ПОЛНОКОМПЛЕКТНЫЙ АРТИКУЛ

09521CROL
CROL/CRCI/CRNU € 331,00

09521OROL
OROL/ORCI/ORNU/PLOL/PLCI/PLNU € 529,00

09521XXOL *
XXOL/XXCI/XXNU € 596,00

*XX: Pour toutes les autres finitions possibles, référez-vous à cette gamme de prix. / Для всех остальных возможных вариантов отделки обращайтесь к этому ценовому диапазону.

Disponible également avec extension, sur demande. / По запросу доступен с удлинителем.

Indisponible dans les finitions TT - BU - ON - FA - AM - OM - NM - HM - BM - BI - AV - GE - AU - EO - DS - HO - MI - BB / Недоступны в следующих вариантах отделки TT - BU - ON - FA - AM - OM - NM - HM - BM - BI - AV - GE - AU - EO - DS - HO - MI - BB

PEUT ÊTRE ASSOCIÉ À / СОВМЕСТИМ С:
Siphon / Сифон - 00065

RALLONGE / УДЛИНИТЕЛЬ

	946CR15	€ 106,00		946XX15 *	€ 191,00
--	---------	----------	--	-----------	----------

*Remplacement/rallonge pour les finitions autres que celles en chrome. / Замена/удлинитель для отделок отличных от хрома.

PIÈCES DE RECHANGE / ЗАПАСНЫЕ ЧАСТИ

	9792 *	€ 19,00		9791 □	€ 19,00
	9987CR	€ 22,00		9987XX □	€ 39,00

*Chaude / Горяч.

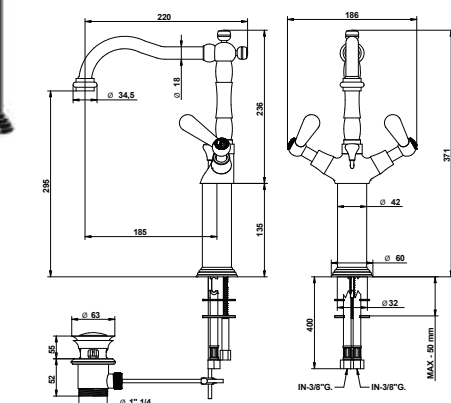
□ Froide / Холодн.

□ Remplacement/rallonge pour les finitions autres que celles en chrome. / Замена/удлинитель для отделок отличных от хрома.

09532

Robinet monotrou pour lavabo avec vidage 1,1/4" en laiton.

Смеситель для умывальника с одним отверстием с донным клапаном 1.1/4" из латуни.



ARTICLE COMPLET / ПОЛНОКОМПЛЕКТНЫЙ АРТИКУЛ

09532CROL
CROL/CRCI/CRNU € 424,00

09532OROL
OROL/ORCI/ORNU/PLOL/PLCI/PLNU € 679,00

09532XXOL *
XXOL/XXCI/XXNU € 764,00

*XX: Pour toutes les autres finitions possibles, référez-vous à cette gamme de prix. / Для всех остальных возможных вариантов отделки обращайтесь к этому ценовому диапазону.

Indisponible dans les finitions TT - BU - ON - FA - AM - OM - NM - HM - BM - BI - AV - GE - AU - EO - DS - HO - MI - BB / Недоступны в следующих вариантах отделки TT - BU - ON - FA - AM - OM - NM - HM - BM - BI - AV - GE - AU - EO - DS - HO - MI - BB

PEUT ÊTRE ASSOCIÉ À / СОВМЕСТИМ С:
Siphon / Сифон - 00065

RALLONGE / УДЛИНИТЕЛЬ

	946CR15	€ 106,00		946XX15 *	€ 191,00
--	---------	----------	--	-----------	----------

*Remplacement/rallonge pour les finitions autres que celles en chrome. / Замена/удлинитель для отделок отличных от хрома.

PIÈCES DE RECHANGE / ЗАПАСНЫЕ ЧАСТИ

	9792 *	€ 19,00		9791 □	€ 19,00
	9987CR	€ 22,00		9987XX □	€ 39,00

*Chaude / Горяч.

□ Froide / Холодн.

□ Remplacement/rallonge pour les finitions autres que celles en chrome. / Замена/удлинитель для отделок отличных от хрома.

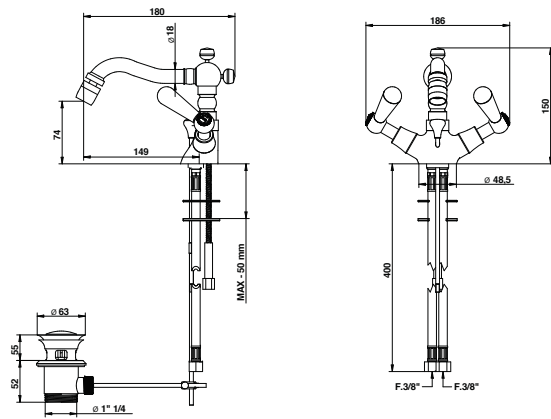
ACCESSOIRES ET PIÈCES DE RECHANGE / АКСЕССУАРЫ И ЗАПАСНЫЕ ЧАСТИ



09522

Robinet monotrou pour bidet avec vidage 1,1/4".

Смеситель для биде с одним отверстием с донным клапаном 1.1/4".



ARTICLE COMPLET / ПОЛНОКОМПЛЕКТНЫЙ АРТИКУЛ

09522CROL
CROL/CRCI/CRNU € 331,00

09522OROL
OROL/ORCI/ORNUPLOL/PLCI/PLNU € 529,00

09522XXOL *
XXOL/XXCI/XXNU € 596,00

*XX: Pour toutes les autres finitions possibles, référez-vous à cette gamme de prix. / Для всех остальных возможных вариантов отделки обращайтесь к этому ценовому диапазону.

Indisponible dans les finitions TT - BU - ON - FA - AM - OM - NM - HM - BM - BI - AV - GE - AU - EO - DS - HO - MI - BB / Недоступны в следующих вариантах отделки TT - BU - ON - FA - AM - OM - NM - HM - BM - BI - AV - GE - AU - EO - DS - HO - MI - BB

PEUT ÊTRE ASSOCIÉ À / СОВМЕСТИМ С:
Siphon / Сифон - 00066

PIÈCES DE RECHANGE / ЗАПАСНЫЕ ЧАСТИ

	9792 *	€ 19,00		9791 □	€ 19,00
	9986CR	€ 28,00		9986XX □	€ 50,00

*Chaud / Горяч.

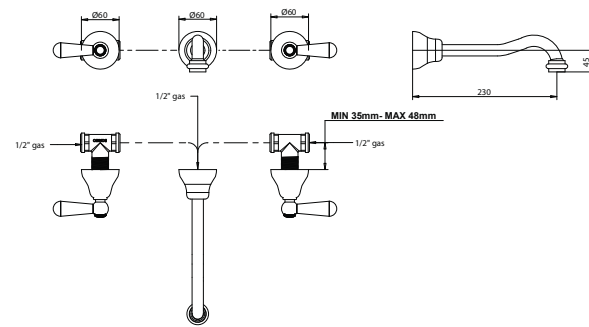
□Froide / Холодн.

□Remplacement pour les finitions autres que celles en chrome. / Замена для отделки отличных от хрома.

09538

Groupe lavabo mural encastré avec bec 230 mm.

Настенный смеситель скрытого монтажа для умывальника с изливом 230 мм.



ARTICLE COMPLET / ПОЛНОКОМПЛЕКТНЫЙ АРТИКУЛ

09538CROL
CROL/CRCI/CRNU € 452,00

PARTIE ENCASTRÉE / ВСТРОЕННАЯ ЧАСТЬ
PARTIE EXTERNE À ASSOCIER / НАРУЖНАЯ СОВМЕСТИМАЯ ЧАСТЬ

FINITIONS / ОТДЕЛКА

09767/OX € 83,00

09538CROLEU
CROL/CRCI/CRNU € 386,00

09538OROLEU
OROL/ORCI/ORNUPLOL/PLCI/PLNU € 657,00

09538XXOL *
XXOL/XXCI/XXNU € 747,00

*XX: Pour toutes les autres finitions possibles, référez-vous à cette gamme de prix. / Для всех остальных возможных вариантов отделки обращайтесь к этому ценовому диапазону.

Indisponible dans les finitions TT - BU - ON - FA - AM - OM - NM - HM - BM - BI - AV - GE - AU - EO - DS - HO - MI - BB / Недоступны в следующих вариантах отделки TT - BU - ON - FA - AM - OM - NM - HM - BM - BI - AV - GE - AU - EO - DS - HO - MI - BB

PEUT ÊTRE ASSOCIÉ À / СОВМЕСТИМ С:

Siphon / Сифон - 00065
Bonde clic-clac / Донный клапан clic-clac - 00079

PIÈCES DE RECHANGE / ЗАПАСНЫЕ ЧАСТИ

	9791 *	€ 19,00		9792 □	€ 19,00
	9987CR	€ 22,00		9987XX □	€ 39,00

*Chaud / Горяч.

□Froide / Холодн.

□Remplacement pour les finitions autres que celles en chrome. / Замена для отделки отличных от хрома.

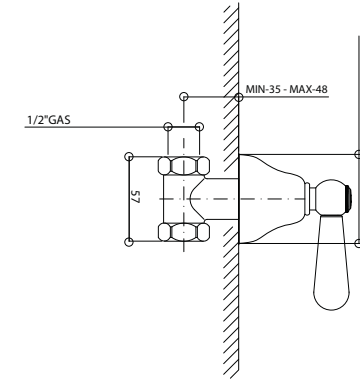
FINITIONS ET COULEURS / ОТДЕЛКА И ЦВЕТОВАЯ ГАММА



09500

Robinet 1/2" encastré.

Кран скрытого монтажа 1/2".



PIÈCES DE RECHANGE / ЗАПАСНЫЕ ЧАСТИ

	9791 *	€ 19,00		9792 □	€ 19,00
--	--------	---------	--	--------	---------

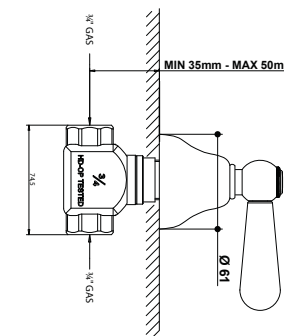
*Chaud / Горяч.

□Froide / Холодн.

09498

Robinet 3/4" encastré avec mécanisme traditionnel.

Кран скрытого монтажа 3/4" с традиционным нажимным винтом.



PIÈCES DE RECHANGE / ЗАПАСНЫЕ ЧАСТИ

	9804 *	€ 19,00		9804 □	€ 19,00
--	--------	---------	--	--------	---------

*Chaud / Горяч.

□Froide / Холодн.

ARTICLE COMPLET / ПОЛНОКОМПЛЕКТНЫЙ АРТИКУЛ

09500CROL
CROL/CRCI/CRNU € 143,00

PARTIE ENCASTRÉE / ВСТРОЕННАЯ ЧАСТЬ
PARTIE EXTERNE À ASSOCIER / НАРУЖНАЯ СОВМЕСТИМАЯ ЧАСТЬ

FINITIONS / ОТДЕЛКА

09777 € 59,00
CHAUDE / горяч.

09500CROLEU
CROL/CRCI/CRNU € 118,00

09774 € 59,00
FROIDE / холодн.

09500OROLEU
OROL/ORCI/ORNUPLOL/PLCI/PLNU € 203,00

09500XXOL *
XXOL/XXCI/XXNU € 215,00

*XX: Pour toutes les autres finitions possibles, référez-vous à cette gamme de prix. / Для всех остальных возможных вариантов отделки обращайтесь к этому ценовому диапазону.

Indisponible dans les finitions TT - BU - ON - FA - AM - OM - NM - HM - BM - BI - AV - GE - AU - EO - DS - HO - MI - BB / Недоступны в следующих вариантах отделки TT - BU - ON - FA - AM - OM - NM - HM - BM - BI - AV - GE - AU - EO - DS - HO - MI - BB

RALLONGE / УДЛИНИТЕЛЬ

	0008300CS	€ 34,00
--	-----------	---------

ARTICLE COMPLET / ПОЛНОКОМПЛЕКТНЫЙ АРТИКУЛ

09498CROL
CROL/CRCI/CRNU € 163,00

PARTIE ENCASTRÉE / ВСТРОЕННАЯ ЧАСТЬ
PARTIE EXTERNE À ASSOCIER / НАРУЖНАЯ СОВМЕСТИМАЯ ЧАСТЬ

FINITIONS / ОТДЕЛКА

09772 € 62,00
CHAUDE / горяч.

09498CROLEU
CROL/CRCI/CRNU € 118,00

09772 € 62,00
FROIDE / холодн.

09498OROLEU
OROL/ORCI/ORNUPLOL/PLCI/PLNU € 215,00

09498XXOLEU *
XXOL/XXCI/XXNU € 247,00

*XX: Pour toutes les autres finitions possibles, référez-vous à cette gamme de prix. / Для всех остальных возможных вариантов отделки обращайтесь к этому ценовому диапазону.

Indisponible dans les finitions TT - BU - ON - FA - AM - OM - NM - HM - BM - BI - AV - GE - AU - EO - DS - HO - MI - BB / Недоступны в следующих вариантах отделки TT - BU - ON - FA - AM - OM - NM - HM - BM - BI - AV - GE - AU - EO - DS - HO - MI - BB

RALLONGE / УДЛИНИТЕЛЬ

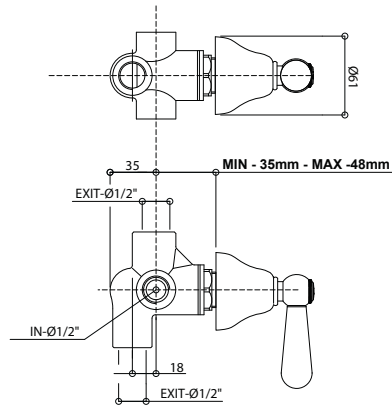
	0008300CS	€ 34,00
--	-----------	---------

ACCESSOIRES ET PIÈCES DE RECHANGE / АКСЕССУАРЫ И ЗАПАСНЫЕ ЧАСТИ



09525

Inverseur à 2 sorties (2 entrées - 2 sorties).
Дивертор 2 выхода (2 входа 2 выхода).



PIÈCES DE RECHANGE / ЗАПАСНЫЕ ЧАСТИ

	00112DM	€ 67,00
--	---------	---------

ARTICLE COMPLET / ПОЛНОКОМПЛЕКТНЫЙ АРТИКУЛ

09525CROL
CROL/CRCI/CRNU € 225,00

PARTIE ENCASTRÉE / ВСТРОЕННАЯ ЧАСТЬ
PARTIE EXTERNE À ASSOCIER / НАРУЖНАЯ СОВМЕСТИМАЯ ЧАСТЬ

FINITIONS / ОТДЕЛКА

09496	€ 106,00	09525CROLEU CROL/CRCI/CRNU	€ 136,00
		09525OROLEU OROL/ORCI/ORNUN/PLOL/ PLCI/PLNU	€ 270,00
		09525XXOLEU * XXOL/XXCI/XXNU	€ 315,00

*XX: Pour toutes les autres finitions possibles, référez-vous à cette gamme de prix. / Для всех остальных возможных вариантов отделки обращайтесь к этому ценовому диапазону.

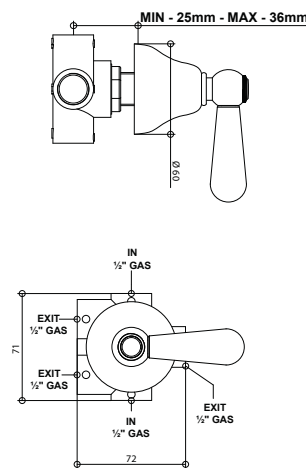
Indisponible dans les finitions TT - BU - ON - FA - AM - OM - NM - HM - BM - BI - AV - GE - AU - EO - DS - HO - MI - BB / Недоступны в следующих вариантах отделки TT - BU - ON - FA - AM - OM - NM - HM - BM - BI - AV - GE - AU - EO - DS - HO - MI - BB

RALLONGE / УДЛИНИТЕЛЬ

	0008300CS	€ 34,00
--	-----------	---------

09525/5

Inverseur à 3 sorties (2 entrées - 3 sorties).
Дивертор на 3 выхода (2 входа 3 выхода).



FINITIONS ET COULEURS / ОТДЕЛКА И ЦВЕТОВАЯ ГАММА



ARTICLE COMPLET / ПОЛНОКОМПЛЕКТНЫЙ АРТИКУЛ

09525CROL05
CROL/CRCI/CRNU € 238,00

PARTIE ENCASTRÉE / ВСТРОЕННАЯ ЧАСТЬ
PARTIE EXTERNE À ASSOCIER / НАРУЖНАЯ СОВМЕСТИМАЯ ЧАСТЬ

FINITIONS / ОТДЕЛКА

09495	€ 119,00	09525CROL05EU CROL/CRCI/CRNU	€ 137,00
		09525OROL05EU OROL/ORCI/ORNUN/PLOL/ PLCI/PLNU	€ 279,00
		09525XXOL05EU * XXOL/XXCI/XXNU	€ 326,00

*XX: Pour toutes les autres finitions possibles, référez-vous à cette gamme de prix. / Для всех остальных возможных вариантов отделки обращайтесь к этому ценовому диапазону.

Indisponible dans les finitions TT - BU - ON - FA - AM - OM - NM - HM - BM - BI - AV - GE - AU - EO - DS - HO - MI - BB / Недоступны в следующих вариантах отделки TT - BU - ON - FA - AM - OM - NM - HM - BM - BI - AV - GE - AU - EO - DS - HO - MI - BB

RALLONGE / УДЛИНИТЕЛЬ

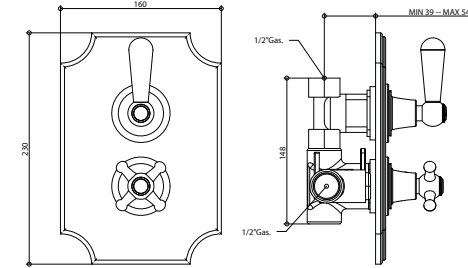
	0008300CS	€ 34,00
--	-----------	---------

PIÈCES DE RECHANGE / ЗАПАСНЫЕ ЧАСТИ

	00113DM	€ 60,00
--	---------	---------

09544

Mitigeur thermostatique douche 1/2" encastré.
Термостатический смеситель для душа скрытого монтажа 1/2".



PIÈCES DE RECHANGE / ЗАПАСНЫЕ ЧАСТИ

	8900TM *	€ 151,00		9788 [□]	€ 48,00
--	----------	----------	--	-------------------	---------

*Cartouche de mélange / Картридж смесителя

[□]Cartouche d'ouverture-fermeture / Картридж открывания-закрывания

ARTICLE COMPLET / ПОЛНОКОМПЛЕКТНЫЙ АРТИКУЛ

09544CROL
CROL/CRCI/CRNU € 791,00

PARTIE ENCASTRÉE / ВСТРОЕННАЯ ЧАСТЬ
PARTIE EXTERNE À ASSOCIER / НАРУЖНАЯ СОВМЕСТИМАЯ ЧАСТЬ

FINITIONS / ОТДЕЛКА

09787	€ 396,00	09544CROLEU CROL/CRCI/CRNU	€ 423,00
		09544OROLEU OROL/ORCI/ORNUN/PLOL/ PLCI/PLNU	€ 898,00
		09544XXOLEU * XXOL/XXCI/XXNU	€ 1.045,00

*XX: Pour toutes les autres finitions possibles, référez-vous à cette gamme de prix. / Для всех остальных возможных вариантов отделки обращайтесь к этому ценовому диапазону.

Débit à pression dynamique : 3 bar - 32 l/min - 38° Mix / Объем расходуемой воды при динамическом давлении: 3 бар - 32 л/мин - 38° Mix
Indisponible dans les finitions TT - BU - ON - FA - AM - OM - NM - HM - BM - BI - AV - GE - AU - EO - DS - HO - MI - BB / Недоступны в следующих вариантах отделки TT - BU - ON - FA - AM - OM - NM - HM - BM - BI - AV - GE - AU - EO - DS - HO - MI - BB

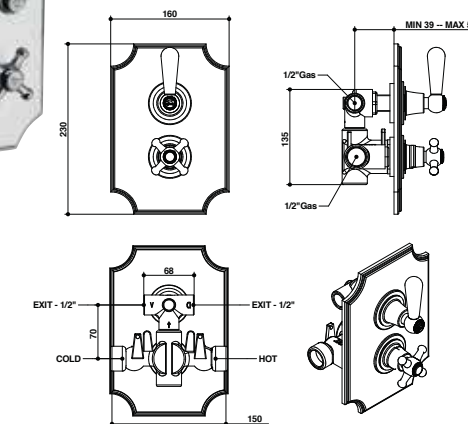
RALLONGE / УДЛИНИТЕЛЬ

	00105CRTCPR	€ 227,00		00105XXTCPR *	€ 409,00
--	-------------	----------	--	---------------	----------

*Remplacement/rallonge pour les finitions autres que celles en chrome. / Замена/удлинитель для отделок отличных от хрома.

09549

Mitigeur thermostatique 1/2" encastré avec inverseur à 2 sorties.
Термостатический смеситель скрытого монтажа 1/2" с дивертором на 2 выхода.



PIÈCES DE RECHANGE / ЗАПАСНЫЕ ЧАСТИ

	8900TM *	€ 151,00		9788/02 [□]	€ 116,00
--	----------	----------	--	----------------------	----------

*Cartouche de mélange / Картридж смесителя

[□]Cartouche d'ouverture-fermeture et déviation / Картридж открывания-закрывания

ARTICLE COMPLET / ПОЛНОКОМПЛЕКТНЫЙ АРТИКУЛ

09549CROL
CROL/CRCI/CRNU € 934,00

PARTIE ENCASTRÉE / ВСТРОЕННАЯ ЧАСТЬ
PARTIE EXTERNE À ASSOCIER / НАРУЖНАЯ СОВМЕСТИМАЯ ЧАСТЬ

FINITIONS / ОТДЕЛКА

09728	€ 440,00	09549CROLEU CROL/CRCI/CRNU	€ 523,00
		09549OROLEU OROL/ORCI/ORNUN/PLOL/ PLCI/PLNU	€ 1.083,00
		09549XXOLEU * XXOL/XXCI/XXNU	€ 1.258,00

*XX: Pour toutes les autres finitions possibles, référez-vous à cette gamme de prix. / Для всех остальных возможных вариантов отделки обращайтесь к этому ценовому диапазону.

Débit à pression dynamique : 3 bar - 23 l/min - 38° Mix - 3 bar - 15 l/min - 38° Mix / Объем расходуемой воды при динамическом давлении: 3 бар - 23 л/мин - 38° Mix - 3 бар - 15 л/мин - 38° Mix
Indisponible dans les finitions TT - BU - ON - FA - AM - OM - NM - HM - BM - BI - AV - GE - AU - EO - DS - HO - MI - BB / Недоступны в следующих вариантах отделки TT - BU - ON - FA - AM - OM - NM - HM - BM - BI - AV - GE - AU - EO - DS - HO - MI - BB

RALLONGE / УДЛИНИТЕЛЬ

	00105CRTC49PR	€ 227,00		00105XXTC49PR *	€ 410,00
--	---------------	----------	--	-----------------	----------

*Remplacement/rallonge pour les finitions autres que celles en chrome. / Замена/удлинитель для отделок отличных от хрома.

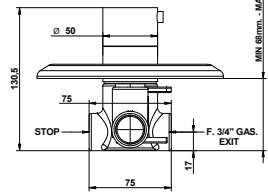
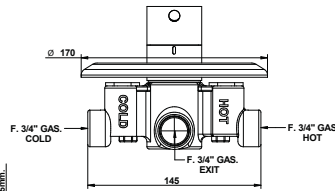
ACCESSOIRES ET PIÈCES DE RECHANGE / АКСЕССУАРЫ И ЗАПАСНЫЕ ЧАСТИ



15554

Mitigeur thermostatique 3/4" encastré, sans fermeture.

Термостатический смеситель скрытого монтажа 3/4" гоу.



PIÈCES DE RECHANGE / ЗАПАСНЫЕ ЧАСТИ

	9837	€ 114,00
--	------	----------

ARTICLE COMPLET / ПОЛНОКОМПЛЕКТНЫЙ АРТИКУЛ

15554CR00 CR	€ 509,00
-----------------	----------

PARTIE ENCASTRÉE / ВСТРОЕННАЯ ЧАСТЬ PARTIE EXTERNE À ASSOCIER / НАРУЖНАЯ СОВМЕСТИМАЯ ЧАСТЬ

FINITIONS / ОТДЕЛКА	
09700 € 101,00	15554CREU CR € 424,00
	15554NSEU NS/NE/PL/ON/ BU/BI/RB € 628,00
	15554OREU OR/CO/CN € 730,00
	15554OPEU OP/BM € 832,00

Débit d'eau élevé. / Высокий расход воды.
Indisponible dans d'autres finitions. / Не доступен в других вариантах покрытия.

PEUT ÊTRE ASSOCIÉ À / СОВМЕСТИМ С:
Robinet encastré. / Встроенный кран - 15500 - 15498 - 11/12500 - 11/12498 - 06/65/66500 - 06/65/66498 - 09500 - 09498 - 04/05500 - 04/05498 - 02500 - 02498 - 19/22/17500 - 19/22/17498 - 24500 - 24498

RALLONGE / УДЛИНИТЕЛЬ

	00111CRPR	€ 93,00		00111XXPR *	€ 167,00
--	-----------	---------	--	-------------	----------

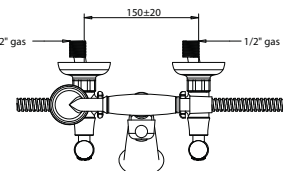
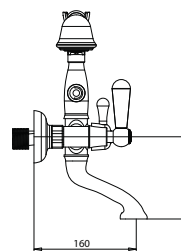
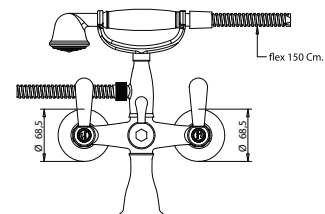
*Remplacement/rallonge pour les finitions autres que celles en chrome. / Замена/удлинитель для отделок отличных от хрома.

09526

Groupe baignoire externe avec kit douche.

Внешний смеситель для ванны с душевым комплектом.

Détail flexible / Гибкая деталь page 22



ARTICLE COMPLET / ПОЛНОКОМПЛЕКТНЫЙ АРТИКУЛ

09526CR0L CR0L/CRCI/CRNU	€ 474,00
-----------------------------	----------

09526OR0L OR0L/ORCI/ORNU/PL0L/PLCI/PLNU	€ 761,00
--	----------

Article différent des collections précédentes. / Артикул отличается от предыдущих коллекций.

Indisponible dans d'autres finitions. / Не доступен в других вариантах покрытия.

Débit d'eau libre sans aérateur. / Свободный поток воды без аэратора.

PIÈCES DE RECHANGE / ЗАПАСНЫЕ ЧАСТИ

	9791 *	€ 19,00		9792 □	€ 19,00
	9600CR	€ 30,00		9600XXDN □	€ 53,00
	9600XX △	€ 53,00		00851CR00	€ 51,00
	00851XX00 *	€ 98,00		00117/DT	€ 29,00

*Chaude / Горяч.
□ Froide / Холодн.
□ Pour les finitions peintes et mates, les tuyaux flexibles seront fournis dans une finition galvanique et un raccord conique en delrin noir. / В окрашенном и сатирированном исполнении шланги будут поставяться с гальваническим покрытием и черным делриновым колпачком.
△ Pièce de rechange pour les finitions galvaniques différentes du chrome. / Запчасть для гальванической отделки, отличной от хрома.
*Remplacement pour les finitions autres que celles en chrome. / Замена для отделок отличных от хрома.

FINITIONS ET COULEURS / ОТДЕЛКА И ЦВЕТОВАЯ ГАММА

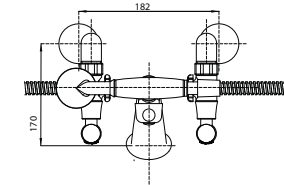
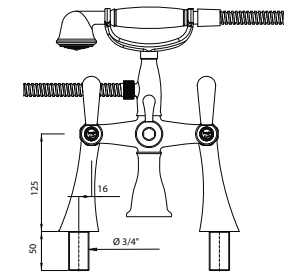


09527

Groupe baignoire externe sur colonnes avec kit douche.

Смеситель для ванны внешнего монтажа на стойке с душевым комплектом.

Détail flexible / Гибкая деталь page 22



ARTICLE COMPLET / ПОЛНОКОМПЛЕКТНЫЙ АРТИКУЛ

09527CR0L CR0L/CRCI/CRNU	€ 659,00
-----------------------------	----------

09527OR0L OR0L/ORCI/ORNU/PL0L/PLCI/PLNU	€ 1.054,00
--	------------

Article différent des collections précédentes. / Артикул отличается от предыдущих коллекций.

Indisponible dans d'autres finitions. / Не доступен в других вариантах покрытия.

Débit d'eau libre sans aérateur. / Свободный поток воды без аэратора.

PIÈCES DE RECHANGE / ЗАПАСНЫЕ ЧАСТИ

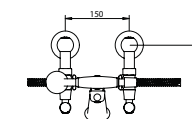
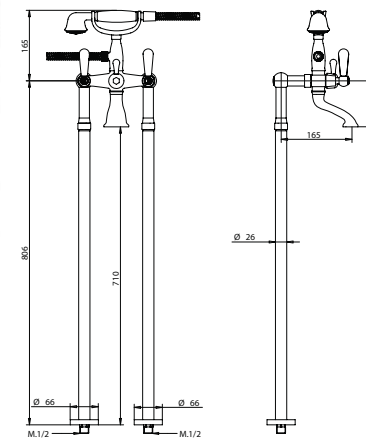
	9791 *	€ 19,00		9792 □	€ 19,00
	9600CR	€ 30,00		9600XXDN □	€ 53,00
	9600XX △	€ 53,00		00851CR00	€ 51,00
	00851XX00 *	€ 98,00		00117/DT	€ 29,00

*Chaude / Горяч.
□ Froide / Холодн.
□ Pour les finitions peintes et mates, les tuyaux flexibles seront fournis dans une finition galvanique et un raccord conique en delrin noir. / В окрашенном и сатирированном исполнении шланги будут поставяться с гальваническим покрытием и черным делриновым колпачком.
△ Pièce de rechange pour les finitions galvaniques différentes du chrome. / Запчасть для гальванической отделки, отличной от хрома.
*Remplacement pour les finitions autres que celles en chrome. / Замена для отделок отличных от хрома.

09528

Groupe baignoire externe sur colonnes au sol avec kit douche.

Внешний смеситель для ванны на напольных стойках с душевым комплектом.



ARTICLE COMPLET / ПОЛНОКОМПЛЕКТНЫЙ АРТИКУЛ

09528CR0L CR0L/CRCI/CRNU	€ 889,00
-----------------------------	----------

09528OR0L OR0L/ORCI/ORNU/PL0L/PLCI/PLNU	€ 1.422,00
--	------------

Article différent des collections précédentes. / Артикул отличается от предыдущих коллекций.

Indisponible dans d'autres finitions. / Не доступен в других вариантах покрытия.

Débit d'eau libre sans aérateur. / Свободный поток воды без аэратора.

PIÈCES DE RECHANGE / ЗАПАСНЫЕ ЧАСТИ

	9792 *	€ 19,00		9791 □	€ 19,00
	9600CR	€ 30,00		9600XXDN □	€ 53,00
	9600XX △	€ 53,00		00851CR00	€ 51,00
	00851XX00 *	€ 98,00		00117/DT	€ 29,00

*Chaude / Горяч.
□ Froide / Холодн.
□ Pour les finitions peintes et mates, les tuyaux flexibles seront fournis dans une finition galvanique et un raccord conique en delrin noir. / В окрашенном и сатирированном исполнении шланги будут поставяться с гальваническим покрытием и черным делриновым колпачком.
△ Pièce de rechange pour les finitions galvaniques différentes du chrome. / Запчасть для гальванической отделки, отличной от хрома.
*Remplacement pour les finitions autres que celles en chrome. / Замена для отделок отличных от хрома.

ACCESSOIRES ET PIÈCES DE RECHANGE / АКСЕССУАРЫ И ЗАПАСНЫЕ ЧАСТИ



09530/D

Groupe baignoire encastré avec kit douche duplex.

Смеситель для ванны скрытого монтажа с двойным душевым комплектом.

Détail flexible / Гибкая деталь page 22



ARTICLE COMPLET / ПОЛНОКОМПЛЕКТНЫЙ АРТИКУЛ

09530CROLOD
CROL/CRCI/CRNU € 588,00

PARTIE ENCASTRÉE / ВСТРОЕННАЯ ЧАСТЬ PARTIE EXTERNE À ASSOCIER / НАРУЖНАЯ СОВМЕСТИМАЯ ЧАСТЬ

FINITIONS / ОТДЕЛКА

09680/OX € 189,00 09530CROLODEU
CROL/CRCI/CRNU € 428,00

09530OROLODEU
OROL/ORCI/ORNUPLOL/PLCI/PLNU € 779,00

09530XXOLODEU *
XXOL/XXCI/XXNU € 886,00

*XX: Pour toutes les autres finitions possibles, référez-vous à cette gamme de prix. / Для всех остальных возможных вариантов отделки обращайтесь к этому ценовому диапазону.

Indisponible dans les finitions TT - BU - ON - FA - AM - OM - NM - HM - BM - BI - AV - GE - AU - EO - DS - HO - MI - BB / Недоступны в следующих вариантах отделки TT - BU - ON - FA - AM - OM - NM - HM - BM - BI - AV - GE - AU - EO - DS - HO - MI - BB

RALLONGE / УДЛИНИТЕЛЬ

00083CRCS € 34,00
3 p. par article / Unit. /
3 шт. на артикул Кажд.

PIÈCES DE RECHANGE / ЗАПАСНЫЕ ЧАСТИ

	9791 *	€ 19,00		9792 [□]	€ 19,00
	9987CRVA	€ 22,00		9987XXVA [□]	€ 39,00
	9600CR	€ 30,00		9600XXDN [△]	€ 53,00
	9600XXVA *	€ 53,00		00851CROO	€ 51,00
	00851XX00 [□]	€ 98,00		00112DM	€ 67,00

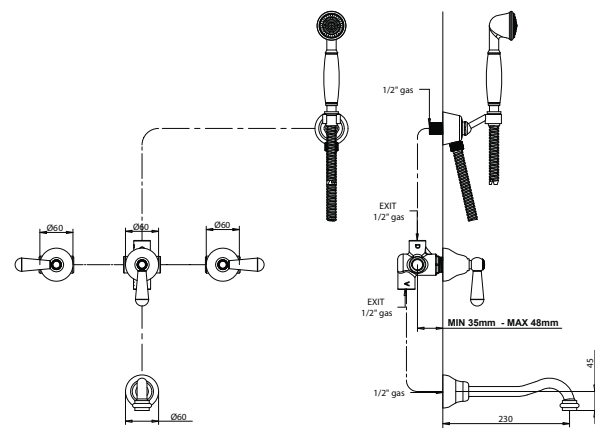
*Chaude / Горяч.

[□]Froide / Холодн.

[□]Remplacement pour les finitions autres que celles en chrome. / Замена для отделок отличных от хрома.

[△]Pour les finitions peintes et mates, les tuyaux flexibles seront fournis dans une finition galvanique et un raccord conique en delrin noir. / В окрашенном и сатирированном исполнении шланги будут поставляться с гальваническим покрытием и черным делриновым колпачком.

■Pièce de rechange pour les finitions galvaniques différentes du chrome. / Запчасть для гальванической отделки, отличной от хрома.



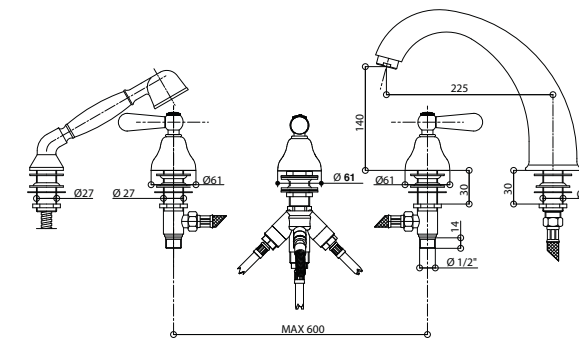
FINITIONS ET COULEURS / ОТДЕЛКА И ЦВЕТОВАЯ ГАММА



09531/D

Groupe cinq trous fixation sur baignoire avec kit douche.

Смеситель с пятью отверстиями и душевым комплектом, устанавливаемый на ванну.



ARTICLE COMPLET / ПОЛНОКОМПЛЕКТНЫЙ АРТИКУЛ

09531CROLOD
CROL/CRCI/CRNU € 1.028,00

09531OROLOD
OROL/ORCI/ORNUPLOL/PLCI/PLNU € 1.642,00

09531XXOLOD *
XXOL/XXCI/XXNU € 1.850,00

*XX: Pour toutes les autres finitions possibles, référez-vous à cette gamme de prix. / Для всех остальных возможных вариантов отделки обращайтесь к этому ценовому диапазону.

Indisponible dans les finitions TT - BU - ON - FA - AM - OM - NM - HM - BM - BI - AV - GE - AU - EO - DS - HO - MI - BB / Недоступны в следующих вариантах отделки TT - BU - ON - FA - AM - OM - NM - HM - BM - BI - AV - GE - AU - EO - DS - HO - MI - BB

PIÈCES DE RECHANGE / ЗАПАСНЫЕ ЧАСТИ

	9791 *	€ 19,00		9792 [□]	€ 19,00
	09997CRVA	€ 15,00		9997XXVA [□]	€ 28,00
	9607CR	€ 40,00		9607XXNY [△]	€ 72,00
	9607XX *	€ 72,00		00851CRBV	€ 59,00
	00851XXBV [□]	€ 105,00		00112VI	€ 60,00

*Chaude / Горяч.

[□]Froide / Холодн.

[□]Remplacement pour les finitions autres que celles en chrome. / Замена для отделок отличных от хрома.

[△]Les finitions peintes et satinées sont fournies avec un tuyau en filet de nylon. / Окрашенные и сатиновые отделки поставляются с шлангом изнейлоновой сетки.

■Pièce de rechange pour les finitions galvaniques différentes du chrome. / Запчасть для гальванической отделки, отличной от хрома.

09523

Groupe douche externe.

Внешний душевой смеситель.



ARTICLE COMPLET / ПОЛНОКОМПЛЕКТНЫЙ АРТИКУЛ

09523CROLD
CROL/CRCI/CRNU € 333,00

09523OROLD
OROL/ORCI/ORNUPLOL/PLCI/PLNU € 533,00

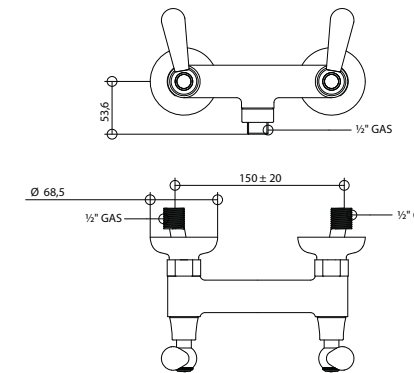
09523XXOLD *
XXOL/XXCI/XXNU € 600,00

*XX: Pour toutes les autres finitions possibles, référez-vous à cette gamme de prix. / Для всех остальных возможных вариантов отделки обращайтесь к этому ценовому диапазону.

Indisponible dans les finitions TT - BU - ON - FA - AM - OM - NM - HM - BM - BI - BB / Недоступны в следующих вариантах отделки TT - BU - ON - FA - AM - OM - NM - HM - BM - BI - BB

PEUT ÊTRE ASSOCIÉ À / СОВМЕСТИМ С:

Tige coulissante / Душевая штанга - 871
Kit douche / Душевой комплект - 831



PIÈCES DE RECHANGE / ЗАПАСНЫЕ ЧАСТИ

	9791 *	€ 19,00		9792 [□]	€ 19,00
--	--------	---------	--	-------------------	---------

*Chaude / Горяч.

[□]Froide / Холодн.

ACCESSOIRES ET PIÈCES DE RECHANGE / АКСЕССУАРЫ И ЗАПАСНЫЕ ЧАСТИ

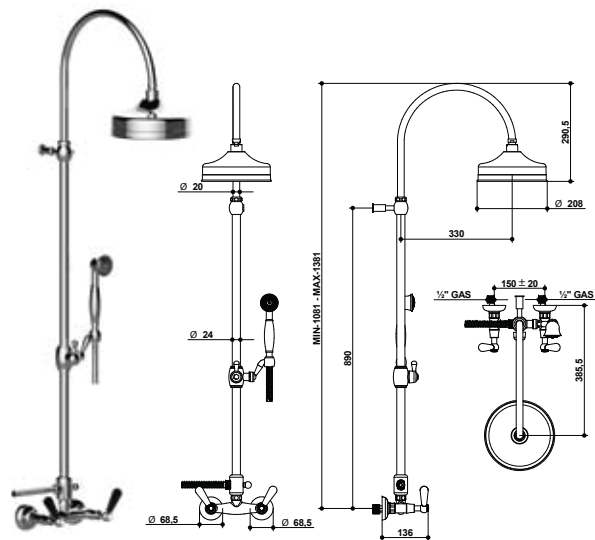


09537/D

Groupe douche externe avec tube, pomme et kit douche duplex.

Смеситель для душа внешнего монтажа со стойкой, душевой насадкой и двойным душевым комплектом.

Détail flexible / Гибкая деталь page 22



*Chaude / Горяч.
□ Froide / Холодн.

□ Pour les finitions peintes et mates, les tuyaux flexibles seront fournis dans une finition galvanique et un raccord conique en delrin noir. / В окрашенном и сатирированном исполнении шланги будут поставяться с гальваническим покрытием и черным дельриновым колпачком.
□ Pièce de rechange pour les finitions galvaniques différentes du chrome. / Запчасть для гальванической отделки, отличной от хрома.
■ Remplacement pour les finitions autres que celles en chrome. / Замена для отделок отличных от хрома.

ARTICLE COMPLET / ПОЛНОКОМПЛЕКТНЫЙ АРТИКУЛ

09537CROLOD CROL/CRCI/CRNU	€ 1.281,00
09537OROLOD OROL/ORCI/ORNNU/PLOL/PLCI/PLNU	€ 2.048,00
09537XXOLOD * XXOL/XXCI/XXNU	€ 2.306,00

*XX: Pour toutes les autres finitions possibles, référez-vous à cette gamme de prix. / Для всех остальных возможных вариантов отделки обращайтесь к этому ценовому диапазону.

Indisponible dans les finitions TT - BU - ON - FA - AM - OM - NM - HM - BM - BI - AV - GE - AU - EO - DS - HO - MI - BB / Недоступны в следующих вариантах отделки TT - BU - ON - FA - AM - OM - NM - HM - BM - BI - AV - GE - AU - EO - DS - HO - MI - BB

PIÈCES DE RECHANGE / ЗАПАСНЫЕ ЧАСТИ

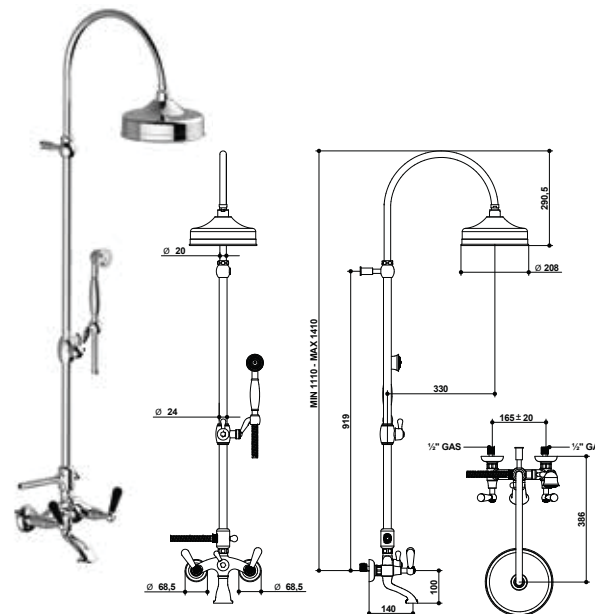
9792 *	€ 19,00	9791 □	€ 19,00
9600CR	€ 30,00	9600XXDN □	€ 53,00
9600XX □	€ 53,00	00851CR00	€ 51,00
00851XX00 ■	€ 98,00	121CRCL	€ 62,00
121XXCL ■	€ 112,00	10860CR00	€ 281,00
10860XX00 ■	€ 555,00		

09536/D

Groupe baignoire externe avec kit douche.

Внешний смеситель для ванны с душевым комплектом.

Détail flexible / Гибкая деталь page 22



*Chaude / Горяч.
□ Froide / Холодн.

□ Pour les finitions peintes et mates, les tuyaux flexibles seront fournis dans une finition galvanique et un raccord conique en delrin noir. / В окрашенном и сатирированном исполнении шланги будут поставяться с гальваническим покрытием и черным дельриновым колпачком.
□ Pièce de rechange pour les finitions galvaniques différentes du chrome. / Запчасть для гальванической отделки, отличной от хрома.
■ Remplacement pour les finitions autres que celles en chrome. / Замена для отделок отличных от хрома.

ARTICLE COMPLET / ПОЛНОКОМПЛЕКТНЫЙ АРТИКУЛ

09536CROLOD CROL/CRCI/CRNU	€ 1.615,00
09536OROLOD OROL/ORCI/ORNNU/PLOL/PLCI/PLNU	€ 2.583,00
09536XXOLOD * XXOL/XXCI/XXNU	€ 2.905,00

*XX: Pour toutes les autres finitions possibles, référez-vous à cette gamme de prix. / В цветовых вариантах некоторые детали будут выполнены с хромированной отделкой для соответствия стандартам качества

Indisponible dans les finitions TT - BU - ON - FA - AM - OM - NM - HM - BM - BI - AV - GE - AU - EO - DS - HO - MI - BB / Недоступны в следующих вариантах отделки TT - BU - ON - FA - AM - OM - NM - HM - BM - BI - AV - GE - AU - EO - DS - HO - MI - BB

Les variantes peintes et satinées en couleur mettent en valeur des éléments spécifiques dans une finition galvanique pour garantir des standards de qualité. / В вариантах окраски и матового цвета некоторые детали будут иметь гальваническую отделку, чтобы гарантировать стандарты качества.

Débit d'eau libre sans aérateur. / Свободный поток воды без аэратора.

PIÈCES DE RECHANGE / ЗАПАСНЫЕ ЧАСТИ

9791 *	€ 19,00	9792 □	€ 19,00
9600CR	€ 30,00	9600XXDN □	€ 53,00
9600XX □	€ 53,00	00851CR00	€ 52,00
00851XX00 ■	€ 98,00	121CRCL	€ 62,00
00117/DV	€ 29,00	121XXCL ■	€ 112,00
10860CR00	€ 281,00	10860XX00 ■	€ 555,00

FINITIONS ET COULEURS / ОТДЕЛКА И ЦВЕТОВАЯ ГАММА

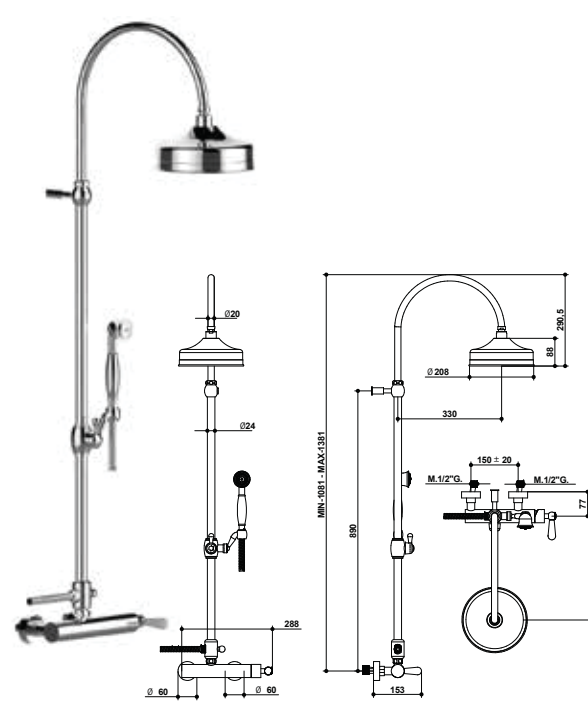


09555/OD

Groupe douche externe avec tube, pomme et kit douche duplex.

Смеситель для душа внешнего монтажа со стойкой, душевой насадкой и двойным душевым комплектом.

Détail flexible / Гибкая деталь page 22



ARTICLE COMPLET / ПОЛНОКОМПЛЕКТНЫЙ АРТИКУЛ

09555CROLOD CROL/CRCI/CRNU	€ 2.260,00
09555OROLOD OROL/ORCI/ORNNU/PLOL/PLCI/PLNU	€ 3.617,00
09555XXOLOD * XXOL/XXCI/XXNU	€ 4.069,00

*XX: Pour toutes les autres finitions possibles, référez-vous à cette gamme de prix. / Для всех остальных возможных вариантов отделки обращайтесь к этому ценовому диапазону.

Indisponible dans les finitions TT - BU - ON - FA - AM - OM - NM - HM - BM - BI - AV - GE - AU - EO - DS - HO - MI - BB / Недоступны в следующих вариантах отделки TT - BU - ON - FA - AM - OM - NM - HM - BM - BI - AV - GE - AU - EO - DS - HO - MI - BB

PIÈCES DE RECHANGE / ЗАПАСНЫЕ ЧАСТИ

9813	€ 26,00	9600CR	€ 30,00
9600XXDN *	€ 53,00	9600XX □	€ 53,00
00851CR00	€ 51,00	00851XX00 □	€ 98,00
121CRCL	€ 62,00	121XXCL □	€ 112,00
10860CR00	€ 281,00	10860XX00 □	€ 555,00

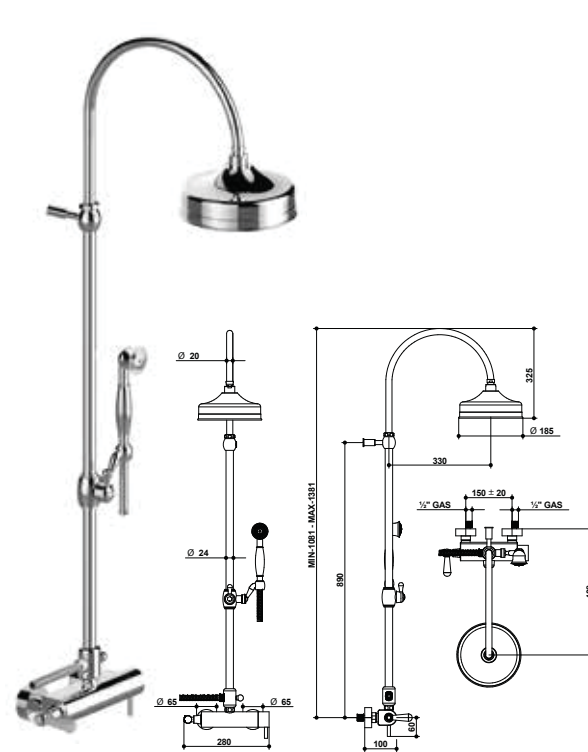
* Pour les finitions peintes et mates, les tuyaux flexibles seront fournis dans une finition galvanique et un raccord conique en delrin noir. / В окрашенном и сатирированном исполнении шланги будут поставяться с гальваническим покрытием и черным дельриновым колпачком.
□ Pièce de rechange pour les finitions galvaniques différentes du chrome. / Запчасть для гальванической отделки, отличной от хрома.
□ Remplacement pour les finitions autres que celles en chrome. / Замена для отделок отличных от хрома.

09547/D

Groupe douche externe thermostatique avec tube, pomme et kit douche duplex.

Термостатическая для душа внешнего монтажа со стойкой, душевой насадкой и двойным душевым комплектом.

Détail flexible / Гибкая деталь page 22



ARTICLE COMPLET / ПОЛНОКОМПЛЕКТНЫЙ АРТИКУЛ

09547CROLOD CROL/CRCI/CRNU	€ 2.324,00
09547OROLOD OROL/ORCI/ORNNU	€ 3.710,00
09547XXOLOD * XXOL/XXCI/XXNU	€ 4.182,00

*XX: Pour toutes les autres finitions possibles, référez-vous à cette gamme de prix. / Для всех остальных возможных вариантов отделки обращайтесь к этому ценовому диапазону.

Indisponible dans les finitions TT - BU - ON - FA - AM - OM - NM - HM - BM - AV - GE - AU - EO - DS - HO - MI - BB / Недоступны в следующих вариантах отделки TT - BU - ON - FA - AM - OM - NM - HM - BM - AV - GE - AU - EO - DS - HO - MI - BB

PIÈCES DE RECHANGE / ЗАПАСНЫЕ ЧАСТИ

8900ES *	€ 151,00	9792 □	€ 19,00
9600CR	€ 30,00	9600XXDN □	€ 53,00
9600XX □	€ 53,00	00851CR00	€ 51,00
00851XX00 ■	€ 98,00	121CRCL	€ 62,00
121XXCL ■	€ 112,00	10860CR00	€ 281,00
10860XX00 ■	€ 555,00		

*Cartouche de mélange / Картридж смесителя
□ Cartouche d'ouverture-fermeture et déviation / Картридж открывания-закрывания
□ Pour les finitions peintes et mates, les tuyaux flexibles seront fournis dans une finition galvanique et un raccord conique en delrin noir. / В окрашенном и сатирированном исполнении шланги будут поставяться с гальваническим покрытием и черным дельриновым колпачком.
□ Pièce de rechange pour les finitions galvaniques différentes du chrome. / Запчасть для гальванической отделки, отличной от хрома.
■ Remplacement pour les finitions autres que celles en chrome. / Замена для отделок отличных от хрома.

ACCESSOIRES ET PIÈCES DE RECHANGE / АКСЕССУАРЫ И ЗАПАСНЫЕ ЧАСТИ



TURANDOT

DESIGN CENTER BY
BONGIO LAB



A TOUCH OF
CLASSIC ELEGANCE

UN RÉCIT SUGGESTIF

Волшебная история

Style, élégance, tradition : TURANDOT évoque ces images grâce à son levier en porcelaine sophistiqué, racontant une histoire intemporelle. L'esthétique rétro permet d'installer la collection dans les projets de décoration contemporains à forte personnalité.

Стиль, элегантность и традиции: благодаря изысканному фарфору, рассказывающему историю элегантности, неподвластной времени, TURANDOT вызывает именно эти ассоциации. Эстетика в стиле ретро делает коллекцию идеальной для реализации современных проектов с сильным характером.



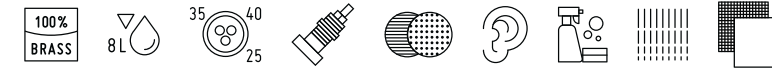
#HOMEDECOR





INFORMATIONS TECHNIQUES

Техническая Информация



CARTOUCHE : la série Turandot est dotée de différents types de cartouche : \varnothing 35 mm avec ou sans distributeur.

La température du circuit ne doit pas dépasser 70°C. La pression de fonctionnement conseillée est de 3 bars.

DISTRIBUTION : la série Turandot a un type de distribution souple. **Les lavabos et les bidets sont dotés d'un limiteur de débit 6 l/m, ce qui permet d'importantes économies d'eau.**

INSTALLATION : tous les articles encastrés Bongio complets sont fournis avec les parties à encastrer correspondantes.

Les articles pour douche et baignoire externes ont un entraxe de 15±20 mm.

Pour les articles pour lavabo et bidet, à un ou trois trous, à installer sur plan, il faut réaliser des trous \varnothing 35 mm max.

КАРТРИДЖ: Коллекция Turandot оснащена разными видами картриджей: картридж диаметром 35 мм с распределителем и без распределителя.

Температура установки не должна превышать 70°C. Рекомендуемое давление: 3 бар.

ПОДАЧА ВОДЫ: Коллекция Turandot отличается мягкой подачей воды. **Раковины и биде оснащены регуляторами подачи на 6 л/мин, что позволяет значительно снизить расход воды.**

УСТАНОВКА: Все встраиваемые изделия Bongio оснащены соответствующими частями для встройки.

Наружные души и ванны имеют межосевое расстояние в 15±20 мм.

Для установки раковины или биде, с одним и тремя отверстиями, необходимо подготовить отверстия диаметром максимум 35 мм.

POIGNÉES / РЫЧАГИ



OL

19... OXFORD LUX
Porcelaine blanche /
Белый фарфор



NU

22... MILLE NUITS
Porcelaine noire /
Черный фарфор



CI

17... CAPRI
Chrome /
Хром

FINITIONS ET COULEURS / ОТДЕЛКА И ЦВЕТОВАЯ ГАММА

DÉTAILS / СТРАНИЦА С ДЕТАЛЯМИ 18



CR



NS



PL



CO



OR



BM



OA*

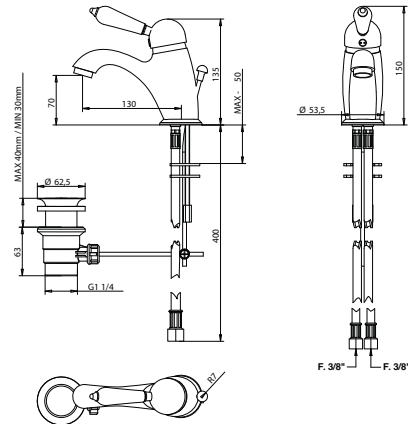
* Disponible sur demande / На заказ

Fiches techniques et notices de montage consultables et téléchargeables sur le site www.bongio.com

Листы технических данных и инструкции по сборке можно найти и загрузить с веб-сайта www.bongio.com

10521

Mitigeur lavabo avec vidage 1,1/4" en laiton. Смеситель для умывальника с донным клапаном 1.1/4" из латуни.



ARTICLE COMPLET / ПОЛНОКОМПЛЕКТНЫЙ АРТИКУЛ

10521CRCI
CRCI € 217,00

10521BMCI *
BMCI € 304,00

10521ORCI
ORCI/PLCI/NSCI/COCI € 346,00

10521XXCI [†]
XXCI € 391,00

* Pour les finitions BM: certains composants existent dans la finition OR. / Для отделки BM: некоторые компоненты имеют отделку OR.

[†] XX: Pour toutes les autres finitions possibles, référez-vous à cette gamme de prix. / Для всех остальных возможных вариантов отделки обращайтесь к этому ценовому диапазону.

Indisponible dans les finitions TT - BU - ON - FA - NE - AM - OM - NM - HM - BI - BB / Недоступны в следующих вариантах отделки TT - BU - ON - FA - NE - AM - OM - NM - HM - BI - BB

PEUT ÊTRE ASSOCIÉ À / СОВМЕСТИМ С:
Siphon / Сифон - 00065

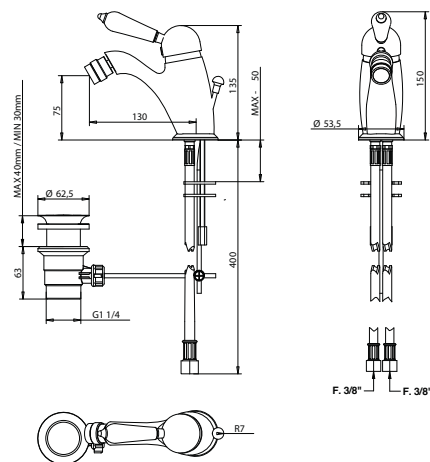
PIÈCES DE RECHANGE / ЗАПАСНЫЕ ЧАСТИ

	9812	€ 26,00		9998CR	€ 15,00
	9998XX *	€ 28,00			

*Remplacement pour les finitions autres que celles en chrome. / Замена для отделок отличных от хрома.

10522

Mitigeur bidet avec vidage 1,1/4" en laiton. Смеситель для биде с донным клапаном 1.1/4" из латуни.



ARTICLE COMPLET / ПОЛНОКОМПЛЕКТНЫЙ АРТИКУЛ

10522CRCI
CRCI € 217,00

10522BMCI *
BMCI € 304,00

10522ORCI
ORCI/PLCI/NSCI/COCI € 346,00

10522XXCI [†]
XXCI € 391,00

* Pour les finitions BM: certains composants existent dans la finition OR. / Для отделки BM: некоторые компоненты имеют отделку OR.

[†] XX: Pour toutes les autres finitions possibles, référez-vous à cette gamme de prix. / Для всех остальных возможных вариантов отделки обращайтесь к этому ценовому диапазону.

Indisponible dans les finitions TT - BU - ON - FA - AM - OM - NM - HM - BI - BB / Недоступны в следующих вариантах отделки TT - BU - ON - FA - AM - OM - NM - HM - BI - BB

PEUT ÊTRE ASSOCIÉ À / СОВМЕСТИМ С:
Siphon / Сифон - 00065

PIÈCES DE RECHANGE / ЗАПАСНЫЕ ЧАСТИ

	9812	€ 26,00		9978CR	€ 26,00
	9978XX *	€ 47,00			

*Remplacement pour les finitions autres que celles en chrome. / Замена для отделок отличных от хрома.

10538

Mitigeur lavabo encastré avec bec 190 mm. Смеситель скрытого монтажа для умывальника с изливом 190 мм.



ARTICLE COMPLET / ПОЛНОКОМПЛЕКТНЫЙ АРТИКУЛ

10538CRCI
CRCI € 254,00

PARTIE ENCASTRÉE / ВСТРОЕННАЯ ЧАСТЬ

PARTIE EXTERNE À ASSOCIER / НАРУЖНАЯ СОВМЕСТИМАЯ ЧАСТЬ

FINITIONS / ОТДЕЛКА

09761 € 78,00

10538CRCIEU
CRCI € 193,00

10538BMCI EU *
BMCI € 295,00

10538ORCI EU
ORCI/PLCI/NSCI/COCI € 345,00

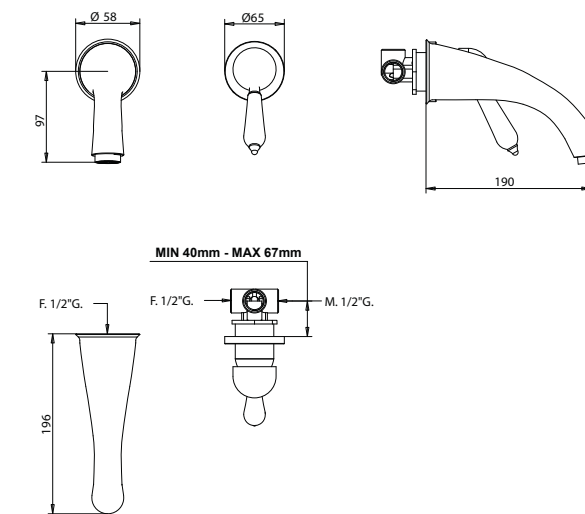
* Pour les finitions BM: certains composants existent dans la finition OR. / Для отделки BM: некоторые компоненты имеют отделку OR.

Indisponible dans les finitions TT - BU - ON - FA - AM - OM - NM - HM - BI - AM - OM - NM - HM - BB / Недоступны в следующих вариантах отделки TT - BU - ON - FA - AM - OM - NM - HM - BI - BB

PEUT ÊTRE ASSOCIÉ À / СОВМЕСТИМ С:

Siphon / Сифон - 00065

Bonde clic-clac / Донный клапан clic-clac - 00079



RALLONGE / УДЛИНИТЕЛЬ

	00100CRPRR	€ 66,00		00100XXPRR *	€ 119,00
--	------------	---------	--	--------------	----------

*Remplacement/rallonge pour les finitions autres que celles en chrome. / Замена/удлинитель для отделок отличных от хрома.

PIÈCES DE RECHANGE / ЗАПАСНЫЕ ЧАСТИ

	9813	€ 26,00		9997CR	€ 16,00
	9997XX *	€ 28,00			

*Remplacement/rallonge pour les finitions autres que celles en chrome. / Замена/удлинитель для отделок отличных от хрома.

FINITIONS ET COULEURS / ОТДЕЛКА И ЦВЕТОВАЯ ГАММА



POIGNÉES / РЫЧАГИ



* Disponible sur demande / На заказ

ACCESSOIRES ET PIÈCES DE RECHANGE / АКСЕССУАРЫ И ЗАПАСНЫЕ ЧАСТИ



10524

Mitigeur encastré. Смеситель скрытого монтажа.



ARTICLE COMPLET / ПОЛНОКОМПЛЕКТНЫЙ АРТИКУЛ

10524CRCI € 146,00
CRCI

PARTIE ENCASTRÉE **PARTIE EXTERNE À ASSOCIER**
ВСТРОЕННАЯ ЧАСТЬ НАРУЖНАЯ СОВМЕСТИМАЯ ЧАСТЬ

FINITIONS / ОТДЕЛКА	
09761 € 78,00	10524CRCIEU CRCI € 85,00
	10524BMCIEU * BMCI € 144,00
	10524ORCIEU ORCI/PLCI/NSCI/COCI € 172,00

* Pour les finitions BM: certains composants existent dans la finition OR. / Для отделки BM: некоторые компоненты имеют отделку OR.
Indisponible dans les finitions TT - BU - ON - FA - AM - OM - NM - HM - BI - BB / Недоступны в следующих вариантах отделки TT - BU - ON - FA - AM - OM - NM - HM - BI - BB

10529

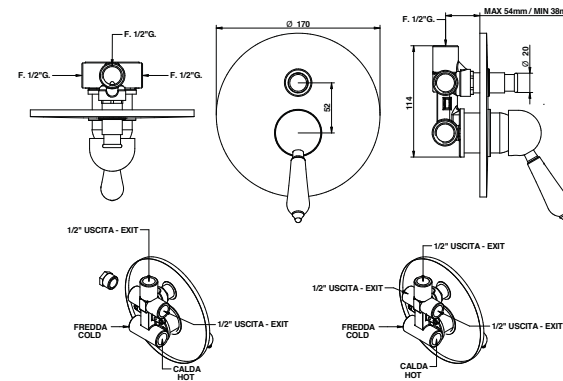
Mitigeur encastré avec inverseur automatique à deux sorties. Смеситель скрытого монтажа с автоматическим дивертором на два выхода.



ARTICLE COMPLET / ПОЛНОКОМПЛЕКТНЫЙ АРТИКУЛ

10529CRCI € 247,00
CRCI

Indisponible dans d'autres finitions. / Не доступен в других вариантах покрытия.
Le corps intégré ne peut pas être livré séparément à l'avance. / Встроенный корпус не может быть доставлен заранее отдельно.



RALLONGE / УДЛИНИТЕЛЬ

00102CRPRR € 97,00

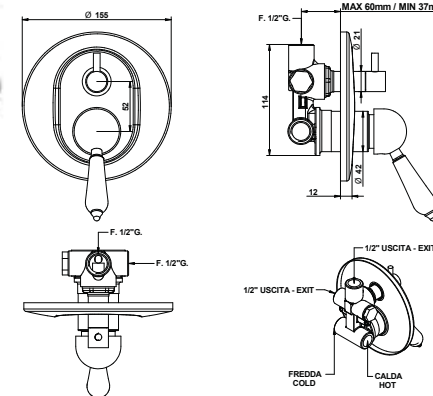
OPTIONELL: Boîte d'encastrement pour placoplâtre / Коробка скрытого монтажа для гипсокартона 09702PBOX € 28,00

PIÈCES DE RECHANGE / ЗАПАСНЫЕ ЧАСТИ

9813 € 26,00 00114CRPR € 31,00

10519

Mitigeur encastré avec inverseur mécanique à 2 sorties. Смеситель скрытого монтажа с механическим дивертором на 2 выхода.



ARTICLE COMPLET / ПОЛНОКОМПЛЕКТНЫЙ АРТИКУЛ

10519CRCI € 281,00
CRCI

PARTIE ENCASTRÉE **PARTIE EXTERNE À ASSOCIER**
ВСТРОЕННАЯ ЧАСТЬ НАРУЖНАЯ СОВМЕСТИМАЯ ЧАСТЬ

FINITIONS / ОТДЕЛКА	
09763 € 163,00	10519CRCIEU CRCI € 148,00
	10519BMCIEU * BMCI € 260,00
	10519ORCIEU ORCI/PLCI/NSCI/COCI € 316,00

* Pour les finitions BM: certains composants existent dans la finition OR. / Для отделки BM: некоторые компоненты имеют отделку OR.
Indisponible dans les finitions TT - BU - ON - FA - AM - OM - NM - HM - BI - BB / Недоступны в следующих вариантах отделки TT - BU - ON - FA - AM - OM - NM - HM - BI - BB

RALLONGE / УДЛИНИТЕЛЬ

00102CRPR3 € 116,00 00102XXPRP3 * € 217,00

*Remplacement/rallonge pour les finitions autres que celles en chrome. / Замена/удлинитель для отделок отличных от хрома.

FINITIONS ET COULEURS / ОТДЕЛКА И ЦВЕТОВАЯ ГАММА



POIGNÉES / РЫЧАГИ



* Disponible sur demande / На заказ

ACCESSOIRES ET PIÈCES DE RECHANGE / АКСЕССУАРЫ И ЗАПАСНЫЕ ЧАСТИ



10519/3

Mitigeur encastré avec inverseur automatique à trois sorties.

Смеситель скрытого монтажа с автоматическим дивертором на три выхода.



ARTICLE COMPLET / ПОЛНОКОМПЛЕКТНЫЙ АРТИКУЛ

10519CRCI03 € 328,00
CRCI

PARTIE ENCASTRÉE / ВСТРОЕННАЯ ЧАСТЬ **PARTIE EXTERNE À ASSOCIER** / НАРУЖНАЯ СОВМЕСТИМАЯ ЧАСТЬ

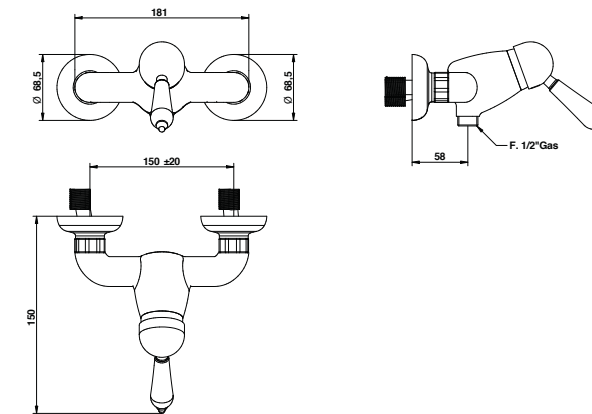
FINITIONS / ОТДЕЛКА	
09763/3 € 183,00	10519CRCI03EU € 174,00 CRCI
	10519ORCI03EU € 370,00 ORCI/PLCI/NSCI/COCI

Indisponible dans les finitions TT - BU - ON - FA - AM - OM - NM - HM - BI - BB / Недоступны в следующих вариантах отделки TT - BU - ON - FA - AM - OM - NM - HM - BI - BB

10523

Mitigeur douche externe.

Душевой смеситель внешнего монтажа.



ARTICLE COMPLET / ПОЛНОКОМПЛЕКТНЫЙ АРТИКУЛ

10523CRCI € 258,00
CRCI

10523ORCI € 413,00
ORCI/PLCI/NSCI/COCI

10523XXCI * € 465,00
XXCI

*XX: Pour toutes les autres finitions possibles, référez-vous à cette gamme de prix. / Для всех остальных возможных вариантов отделки обращайтесь к этому ценовому диапазону.

Indisponible dans les finitions TT - BU - ON - FA - AM - OM - NM - HM - BI - AM - OM - NM - HM - BB / Недоступны в следующих вариантах отделки TT - BU - ON - FA - AM - OM - NM - HM - BI - BB

PEUT ÊTRE ASSOCIÉ À / СОВМЕСТИМ С:
Tige coulissante / Душевая штанга - 871
Kit douche / Душевой комплект - 831

PIÈCES DE RECHANGE / ЗАПАСНЫЕ ЧАСТИ

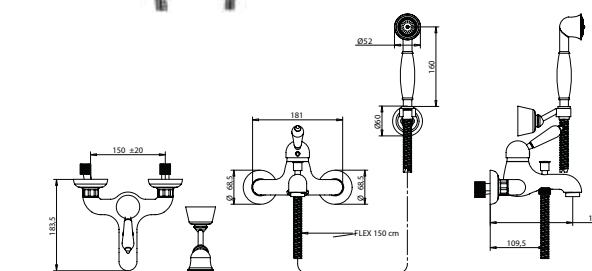
	9812	€ 26,00
--	------	---------

10526/D

Mitigeur baignoire externe avec kit douche.

Смеситель внешнего монтажа для ванны с душевым комплектом.

Détail flexible / Гибкая деталь page 22



ARTICLE COMPLET / ПОЛНОКОМПЛЕКТНЫЙ АРТИКУЛ

10526CRCI0D € 373,00
CRCI

10526ORCI0D € 595,00
ORCI/PLCI/NSCI/COCI

10526XXCI0D * € 670,00
XXCI

*XX: Pour toutes les autres finitions possibles, référez-vous à cette gamme de prix. / Для всех остальных возможных вариантов отделки обращайтесь к этому ценовому диапазону.

Indisponible dans les finitions TT - BU - ON - FA - NE - AM - OM - NM - HM - BI - BM - BB / Недоступны в следующих вариантах отделки TT - BU - ON - FA - NE - AM - OM - NM - HM - BI - BM - BB

Alternative pour les finitions : art. 19526. / Вариант отделки: элемент 19526.

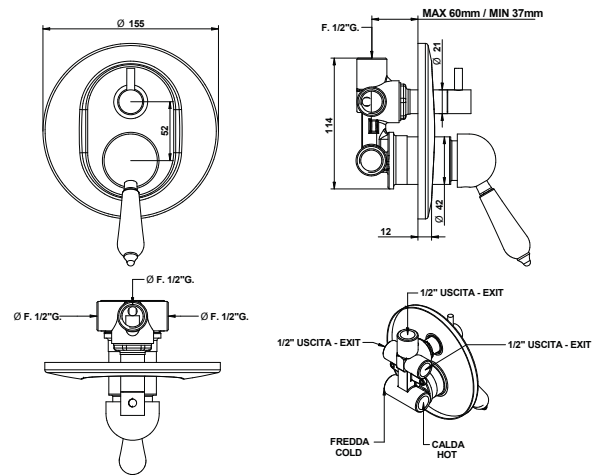
PIÈCES DE RECHANGE / ЗАПАСНЫЕ ЧАСТИ

	9812	€ 26,00		9997CRVA	€ 16,00
	9997XXVA *	€ 28,00		9600CR	€ 30,00
	9600XXDN †	€ 53,00		9600XX †	€ 53,00
	00851CR00	€ 51,00		00851XX00 *	€ 98,00

*Remplacement pour les finitions autres que celles en chrome. / Замена для отделки отличных от хромированной.

† Pour les finitions peintes et mates, les tuyaux flexibles seront fournis dans une finition galvanique et un raccord conique en delrin noir. / В окрашенном и сатирированном исполнении шланги будут поставляться с гальваническим покрытием и черным делриновым колпачком.

‡ Pièce de rechange pour les finitions galvaniques différentes du chrome. / Запчасть для гальванической отделки, отличной от хромированной.



RALLONGE / УДЛИНИТЕЛЬ

	00102CRPRP3	€ 120,00		00102XXPRP3 *	€ 217,00
--	-------------	----------	--	---------------	----------

*Remplacement/rallonge pour les finitions autres que celles en chrome. / Замена/удлинитель для отделки отличных от хромированной.

OPTIONELL: Boîte d'encastrement pour placoplâtre / Коробка скрытого монтажа для гипсокартона 09702PBOX € 28,00

PIÈCES DE RECHANGE / ЗАПАСНЫЕ ЧАСТИ

	9813	€ 26,00		9860	€ 26,00
--	------	---------	--	------	---------

FINITIONS ET COULEURS / ОТДЕЛКА И ЦВЕТОВАЯ ГАММА



POIGNÉES / РЫЧАГИ



* Disponible sur demande / На заказ

ACCESSOIRES ET PIÈCES DE RECHANGE / АКСЕССУАРЫ И ЗАПАСНЫЕ ЧАСТИ



10530/D

Groupe baignoire encastré avec kit douche duplex.

Смеситель для ванны скрытого монтажа с двойным душевым комплектом.

Détail flexible / Гибкая деталь page 22



ARTICLE COMPLET / ПОЛНОКОМПЛЕКТНЫЙ АРТИКУЛ

10530CRCI0D € 529,00
CRCI

PARTIE ENCASTRÉE / ВСТРОЕННАЯ ЧАСТЬ PARTIE EXTERNE À ASSOCIER / НАРУЖНАЯ СОВМЕСТИМАЯ ЧАСТЬ

FINITIONS / ОТДЕЛКА

09763 € 163,00 10530CRCI0DEU € 383,00
CRCI

10530ORCI0DEU € 728,00
ORCI/PLCI/NSCI/COCI

Indisponible dans les finitions TT - BU - ON - FA - NE - AM - OM - NM - HM - BI - BM - BB / Недоступны в следующих вариантах отделки TT - BU - ON - FA - NE - AM - OM - NM - HM - BI - BM - BB

RALLONGE / УДЛИНИТЕЛЬ

00102CRPRP3 € 110,00 00102XXPRP3 * € 217,00

*Remplacement/rallonge pour les finitions autres que celles en chrome. / Замена/удлинитель для отделок отличных от хрома.

OPTIONELL: Boîte d'encastrement pour placoplâtre / Коробка скрытого монтажа для гипсокартона 09702PBOX € 28,00

PIÈCES DE RECHANGE / ЗАПАСНЫЕ ЧАСТИ

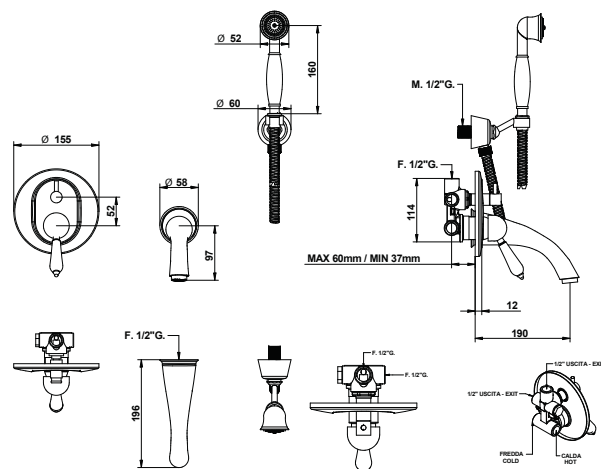
9813	€ 26,00	9997CRVA	€ 16,00
9997XXVA *	€ 28,00	9600CR	€ 30,00
9600XXDN □	€ 53,00	9600XX □	€ 53,00
00851CR00	€ 51,00	00851XX00 ▽	€ 98,00
9861	€ 26,00		

*Remplacement pour les finitions autres que celles en chrome. / Замена для отделок отличных от хрома.

□ Pour les finitions peintes et mates, les tuyaux flexibles seront fournis dans une finition galvanique et un raccord conique en delrin noir. / В окрашенном и сатирированном исполнении шланги будут поставляться с гальваническим покрытием и черным дельриновым колпачком.

▫ Pièce de rechange pour les finitions galvaniques différentes du chrome. / Запчасть для гальванической отделки, отличной от хрома.

▽ Remplacement/rallonge pour les finitions autres que celles en chrome. / Замена/удлинитель для отделок отличных от хрома.



FINITIONS ET COULEURS / ОТДЕЛКА И ЦВЕТОВАЯ ГАММА



POIGNÉES / РЫЧАГИ



* Disponible sur demande / На заказ

10537/D

Mitigeur douche externe avec tube douche, inverseur, pomme diam. 208 mm et kit douche.

Смеситель для душа внешнего монтажа с душевым шлангом, дивертором, душевой насадкой diam. 208 мм и душевым комплектом.

Détail flexible / Гибкая деталь page 22



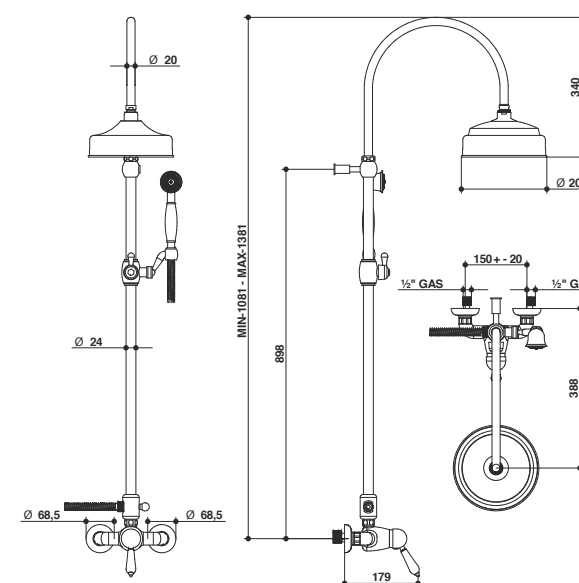
ARTICLE COMPLET / ПОЛНОКОМПЛЕКТНЫЙ АРТИКУЛ

10537CRCI0D € 1.157,00
CRCI

10537ORCI0D € 1.851,00
ORCI/PLCI/NSCI/COCI

Indisponible dans les finitions TT - BU - ON - FA - NE - AM - OM - NM - HM - BI - BM - BB / Недоступны в следующих вариантах отделки TT - BU - ON - FA - NE - AM - OM - NM - HM - BI - BM - BB

Alternative pour les finitions : code colonne de douche 09537/D, 09536/D, 09555/D. / Вариант отделки: код душевой колонки 09537/D, 09536/D, 09555/D.



PIÈCES DE RECHANGE / ЗАПАСНЫЕ ЧАСТИ

9812	€ 26,00	9600CR	€ 30,00
9600XXDN *	€ 53,00	9600XX □	€ 53,00
00851CR00	€ 51,00	00851XX00 □	€ 98,00
121CR0L	€ 62,00	121XX0L □	€ 112,00
10860XX00 □	€ 555,00		

* Pour les finitions peintes et mates, les tuyaux flexibles seront fournis avec un raccord conique en delrin noir. / Для окрашенных и матовых поверхностей, шланги будут поставляться с коническим соединением из черного дельрина

▫ Pièce de rechange pour les finitions galvaniques différentes du chrome. / Запчасть для гальванической отделки, отличной от хрома.

▫ Remplacement pour les finitions autres que celles en chrome. / Замена для отделок отличных от хрома.

ACCESSOIRES ET PIÈCES DE RECHANGE / АКСЕССУАРЫ И ЗАПАСНЫЕ ЧАСТИ

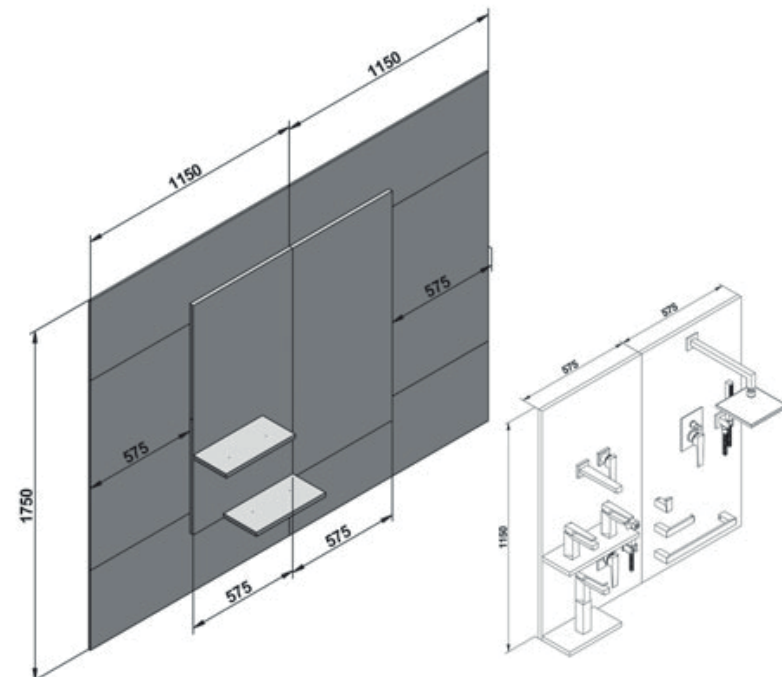


EXPOSANTS SHOWROOM

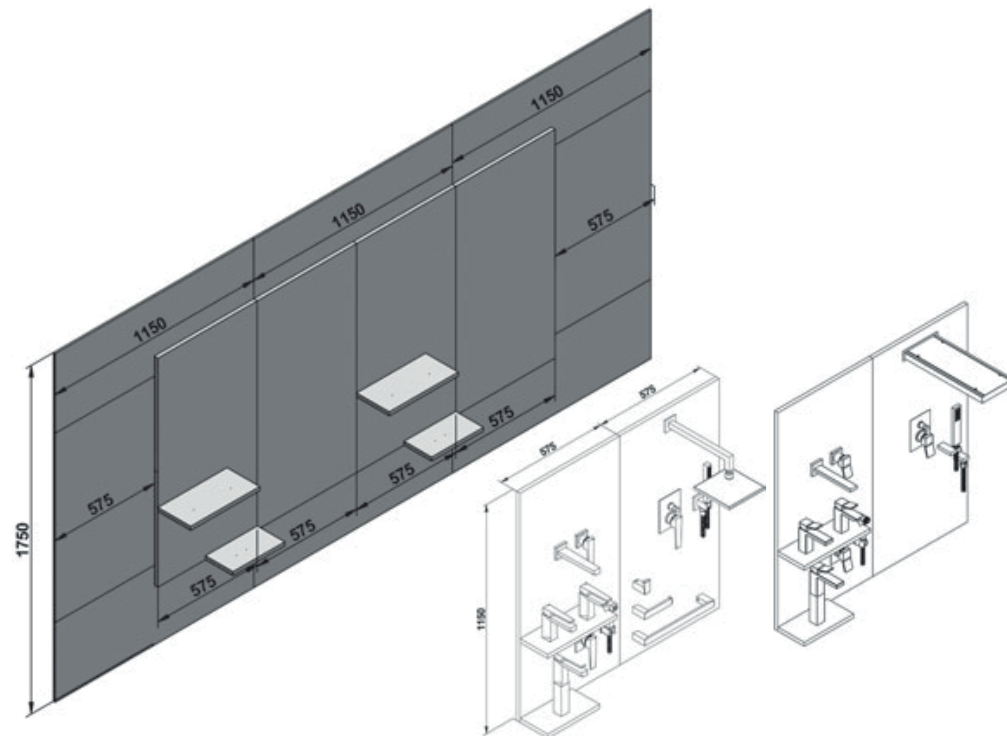
Размещение в выставочном зале

SYSTÈME DE PANNEAU D'EXPOSITION / ВЫСТАВОЧНАЯ ПАНЕЛЬНАЯ СИСТЕМА

Cod. **ESPW2**

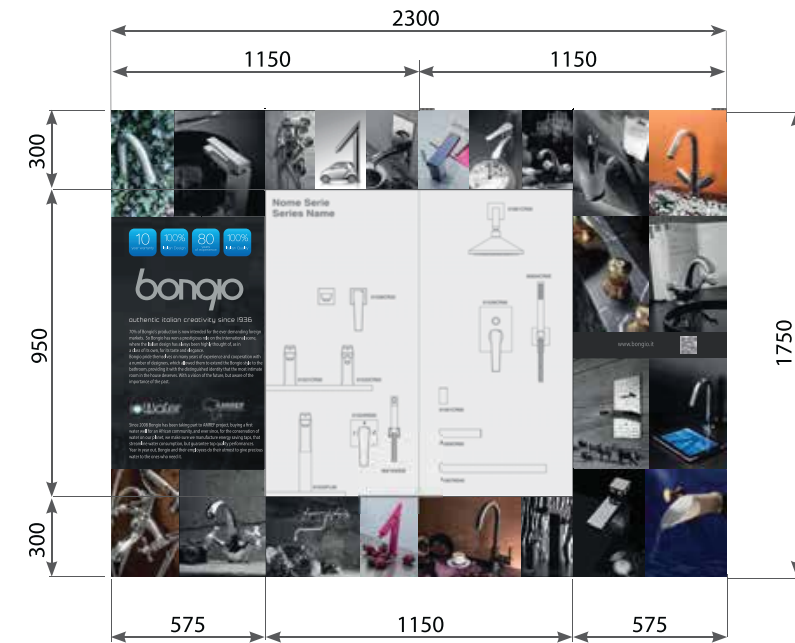


Cod. **ESPW4**



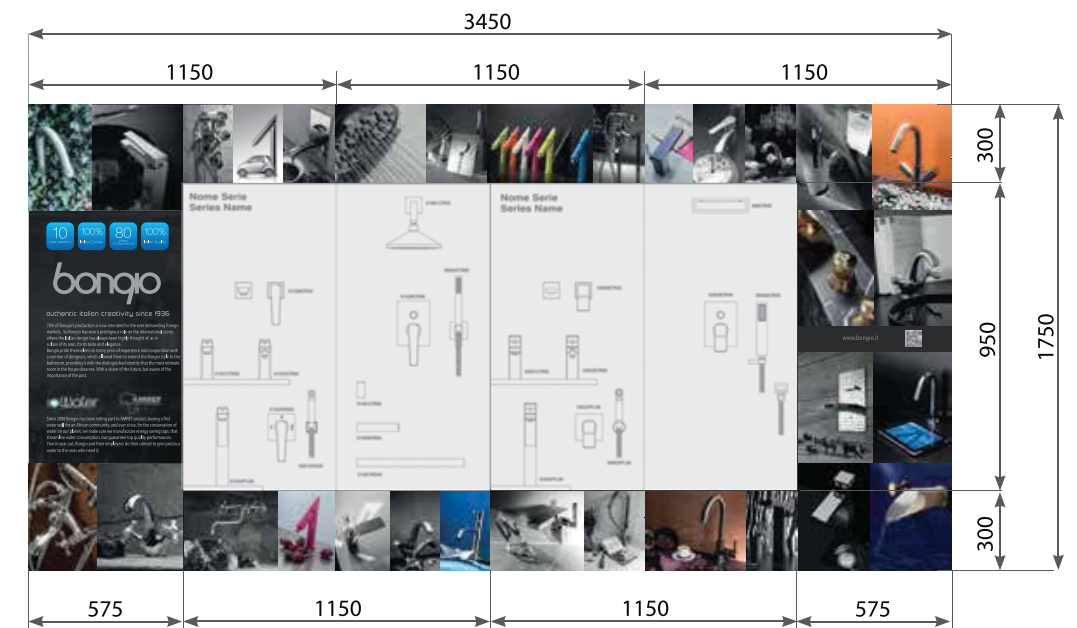
Cod. **PW2**

Module avec 2 panneaux longueur totale 2300 mm / Модуль с 2 панелями общей длины 2300 mms



Cod. **PW4**

Module avec 4 panneaux longueur totale 3450 mm / Модуль с 2 панелями общей длины 3450 mms



Cod. **PW6**

Module avec 6 panneaux longueur totale 4600 mm / Модуль с 2 панелями общей длины 4600 mms

EXPOSANTS SHOWROOM

Размещение в выставочном зале

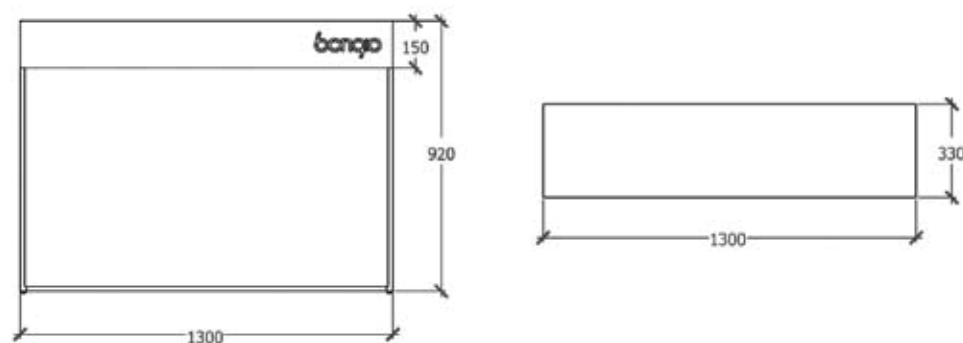
EXPOSITION DU SYSTÈME DE CONSOLE 130 / ПРЕДСТАВЛЕНА КОНСОЛЬНАЯ СИСТЕМА 130

SOLUTION INSULAIRE / ОСТРОВНОЕ РЕШЕНИЕ

Cod. CONESP



8 produits exposés : 5 mitigeurs lavabo + 3 ensembles de lavabo à 3 trous.
8 продуктов: 5 смесителей для раковины + 3 смесителя для раковин на три отверстия.



TAILLES / РАЗМЕРЫ

1300 mm longueur / длина
330 mm profondeur / глубина
920 mm hauteur totale / общая высота

SOLUTION MURALE - TYPE 1 / НАСТЕННОЕ РЕШЕНИЕ - ТИП 1

Cod. CONESP



5 produits exposés : 3 mitigeurs lavabo + 2 ensembles de lavabo à trois trous.
5 продуктов: 3 смесителя для раковины + 2 смесителя для раковин на три отверстия.

SOLUTION MURALE - TYPE 2 / НАСТЕННОЕ РЕШЕНИЕ - ТИП 2

Cod. CONESP

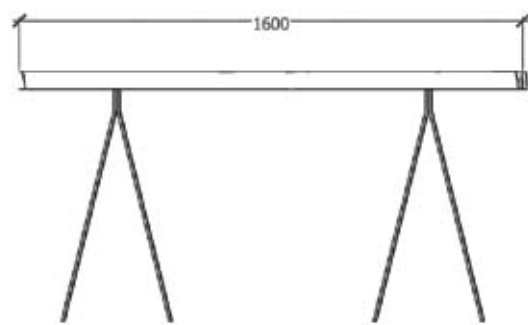


7 produits exposés : tous les mitigeurs lavabo.
7 продуктов: все смесители для раковины.

EXPOSANTS SHOWROOM

Размещение в выставочном зале

SYSTÈME D'EXPOSITION DES TABLES / СИСТЕМА ДЕМОНСТРАЦИОННЫХ СТОЛОВ Cod. TABESP



TAILLES / РАЗМЕРЫ

1600 mm longueur / длина
600 mm profondeur / глубина
800 mm hauteur totale / общая высота

Disponibile sur demande en fonction de la disponibilité.
Доступно по запросу в зависимости от наличия.



Surface en sapin rabotée à la main.
Les produits préinstallés peuvent être choisis par le client.
Поверхность из вручную строганной ели. Предварительно установленные продукты подбираются в соответствии с потребностями клиента.

EXPOSANTS SHOWROOM

Размещение в выставочном зале

TOTEM VERTICAL - SOLUTION "A" / ВЕРТИКАЛЬНЫЙ ТОТЕМ - РЕШЕНИЕ "А"

Cod. ESC006

CÔTÉ 1 / СТОРОНА 1

CÔTÉ 2 / СТОРОНА 2



Étagère / Полка

01

● 38501FARSBA

02

● 43501ORDABA

03

● 63321NENEBA

● 01521NMBA

● 40521CNKABA

04

● 43521CRDABA

● 70532ASBA

● 42321BUBA

Étagère / Полка

01

● 68521BMPRBA

● 68521BBPRBA

● 68521TTPRBA

02

● 68521NSPRBA

● 68521OPPRBA

● 68521HMPRBA

03

● 80720CRPRBA

● 80720PLPRBA

● 80720MIPRBA

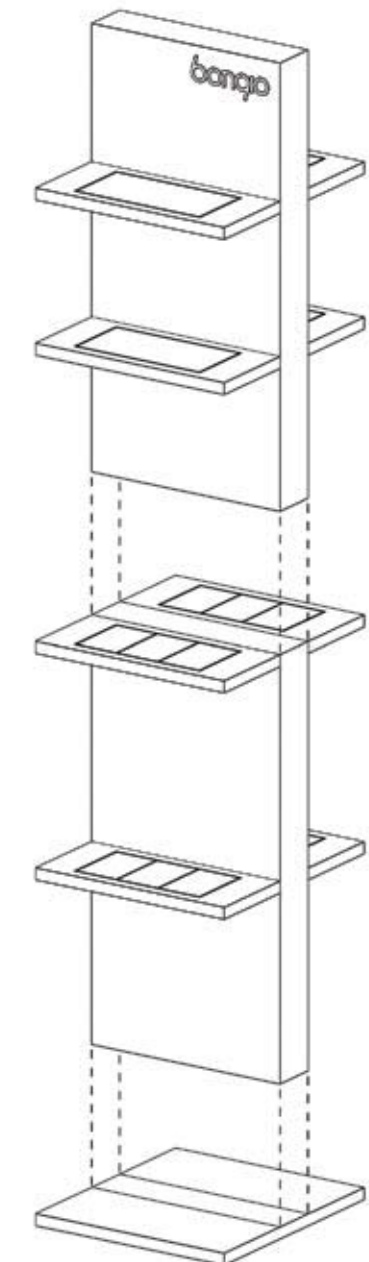
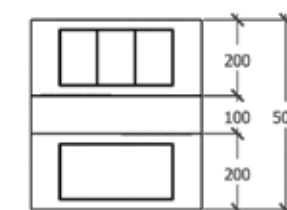
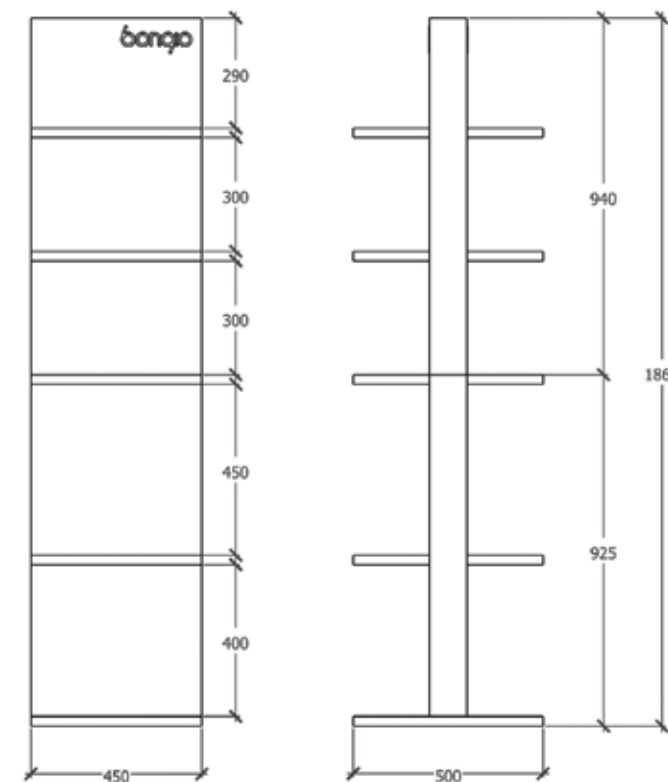
04

● 14521CRPRBA

● 08521HOPRBA

● 64521CRRSPRBA

SYSTÈME MODULAIRE / МОДУЛЬНАЯ СИСТЕМА



TAILLES / РАЗМЕРЫ

450 mm longueur / длина

500 mm profondeur / глубина

1865 mm hauteur totale / общая высота

EXPOSANTS SHOWROOM

Размещение в выставочном зале

TOTEM VERTICAL - SOLUTION "B" / ВЕРТИКАЛЬНЫЙ ТОТЕМ - РЕШЕНИЕ "B"

Cod. **ESC008**

CÔTÉ 1 / СТОРОНА 1

CÔTÉ 2 / СТОРОНА 2



Étagère / Полка

01

● 68521TTPRBA

● 67521NSPRBA

● 80521HMPRBA

02

● 14521CRPRBA

● 08521CRPRBA

● 64521CRRSPRBA

03

● 01521NMBA

● 40521CNKABA

● 63321NENEBA

04*

● 38501FARSBA

Mur / Стена

● 73540ASBA

● 73539AS0SBA

● 69539ASBA

● 70538AS0MBA

Étagère / Полка

01

● 73501ASBA

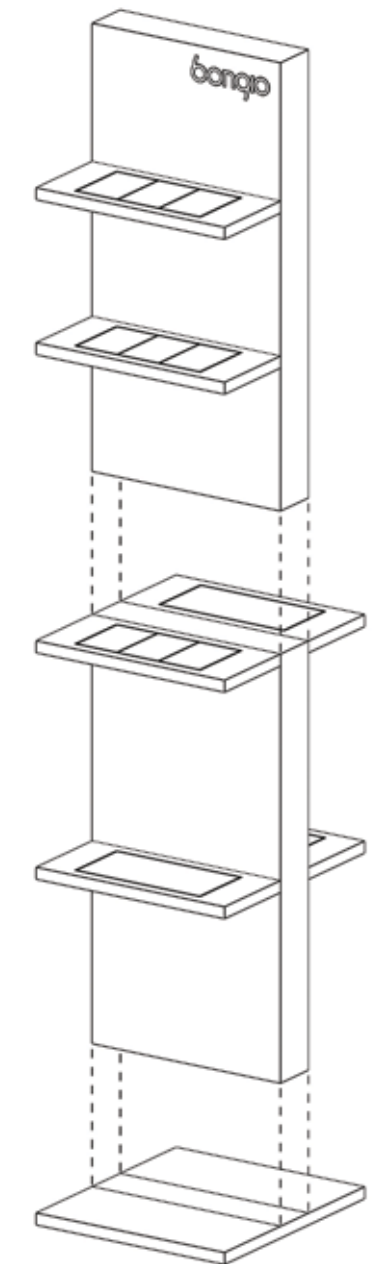
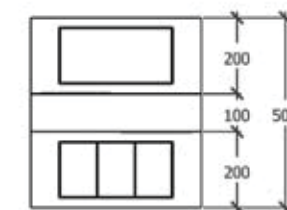
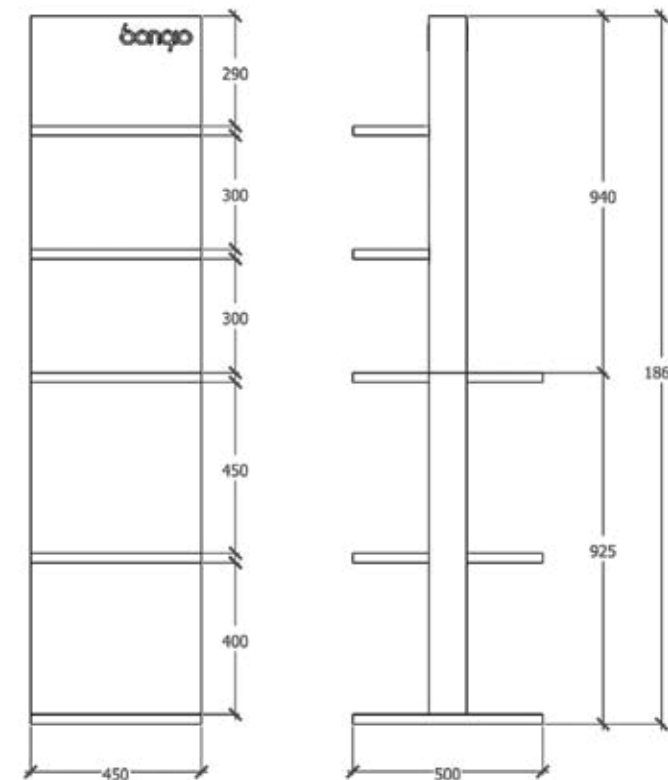
02

● 70532ASBA

● 73521ASBA

● 71521ASBA

SYSTÈME MODULAIRE / МОДУЛЬНАЯ СИСТЕМА



* **PRODUITS ALTERNATIFS** / АЛЬТЕРНАТИВНЫЕ ПРОДУКТЫ:

Ensemble de lavabo à trois trous / Смесители для раковины на три отверстия:
42501BU00 / 43501OPDA

Mélangeurs lavabo / Смесители для раковины:
41521BI00 / 42521BU00 / 43521OPDA

TAILLES / РАЗМЕРЫ

450 mm longueur / длина

500 mm profondeur / глубина

1865 mm hauteur totale / общая высота

NETTOYAGE ET ENTRETIEN DES SURFACES

Чистка и техническое обслуживание поверхностей

Pour le nettoyage, utiliser exclusivement des détergents ayant un pH neutre.

Ne pas utiliser de désinfectants domestiques, de détergents abrasifs, corrosifs et contenant de l'alcool, de l'acide chlorhydrique, de l'acide sulfurique ou des acides en général.

Ne jamais utiliser de détergents en spray directement sur le produit mais pulvériser le produit sur un chiffon ou une éponge puis rincer abondamment.

Ne pas utiliser de détergents en poudre abrasifs qui pourraient abîmer l'aspect esthétique de la finition de surface.

Ne pas utiliser de substances de nettoyage spécifiques pour l'argent.

EN TOUT ÉTAT DE CAUSE, NE PAS UTILISER :

- Éponges métalliques, brosses ou disques abrasifs fabriqués dans d'autres métaux ou alliages (ex. acier commun, aluminium, laiton, etc.) ou des outils ayant précédemment usiné ou nettoyé d'autres métaux ou alliages qui, en plus de rayer la surface, pourraient la contaminer et laisser des taches non esthétiques.

- Acide chlorhydrique (acide muriatique commercial) et eau de javel. Il est également conseillé d'éviter le contact avec les vapeurs d'acide chlorhydrique provenant, par exemple, du lavage des sols avec de l'eau de javel. En général, il est conseillé d'éviter d'utiliser des détergents contenant des chlorures, même dans les zones à proximité des produits.

Pour plus d'informations, visitez notre site web : www.bongio.com/en/company/cleaning-and-warranty/

Для чистки использовать исключительно чистящие средства с нейтральным уровнем Ph.

Не использовать дезинфицирующие средства для чистки керамических изделий, абразивные средства, химически активные или содержащие спирт, соляную кислоту, серную кислоту или другие кислоты.

Не распылять аэрозольные чистящие средства прямо на изделие: распылить на тряпку или губку и смыть обильным количеством воды.

Не использовать абразивные порошковые средства, которые могут повредить верхний слой отделки.

Не использовать средства для чистки серебра.

НЕ ИСПОЛЬЗОВАТЬ:

- скребки, щетки или абразивные диски из другого металла или сплавов (например, сталь, алюминий, латунь и т.д.) или приборы, которые до этого использовались для чистки или обработки других металлов или сплавов, которые кроме повреждения поверхности, могут привести к загрязнению и появлению пятен.

- серную кислоту (соляную) и отбеливающие растворы. Избегать контакта с паром серной кислоты, например, в результате мытья полов отбеливающим средством.

Не использовать чистящие средства, содержащие хлориды, также рядом с изделием.

Для получения дополнительной информации посетите наш веб-сайт: www.bongio.com/en/company/cleaning-and-warranty/



UNI EN ISO 9001

Certificato

Norma: **ISO 9001:2015**

N° certificato: 39 00 0460603

TÜV Rheinland Italia S.r.l. certifica:

Titolare del certificato: **Mario Bongio S.r.l.**

Via A. Moro, 2
28017 San Maurizio d'Opaglio NO
Italia

bongio.

Campo di applicazione: Progettazione e produzione di rubinetteria sanitaria

Settore IAF: 18

Mediante un audit è stata conseguita la dimostrazione che le prescrizioni della norma ISO 9001:2015 sono soddisfatte.

La data di scadenza per tutte le prossime verifiche è 01.11

Validità: Questo certificato è valido dal 29.12.2022 al 28.12.2025
Prima certificazione 2006

09.01.2023


 TÜV Rheinland Italia S.r.l., Via E. Mattei, 3
 I - 20010 Pogliano Milanese (MI)

www.tuvitalia.com


550 N° 383 A
Member of the Accord: of Mutual Recognition FA, IAF and IAC
Signatory of FA, IAF and IAC Mutual Recognition Agreements


TÜVRheinland®
 Precisely Right.



MADE IN ITALY SINCE 1936

Mario Bongio S.r.l.

via Aldo Moro, 2 - C.P. 108
28017 - San Maurizio d'Opaglio
Novara - Italia

T: +39 0322 96 72 48

F: +39 0322 95 00 12

www.bongio.it - info@bongio.it

www.bongio.com - www.bongiocasa.it

Follow us:



CREDITS

Coordinator Marketing Bongio

Design project Exprimo Comunicazione

Print Grafiche Antiga

Copyright ©Bongio 2023

Les illustrations de nos produits ne constituent pas un engagement d'exécution fidèle.

Иллюстрации наших изделий не обязательно соответствуют оригиналу.

