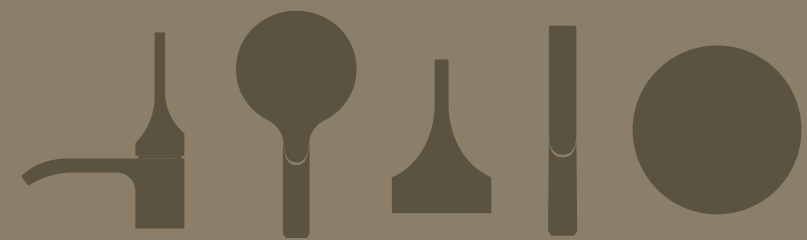


**APICE**

design Marcello Ziliani



**BOSSINI**

**APICE**

design Marcello Ziliani

**BOSSINI**

Изысканная простота  
коллекции заключена в  
нежном прикосновении  
воды, обращенном в живой и  
эмоциональный опыт.



The sophisticated yet simple shapes  
of the collection caress the body,  
transforming your shower into  
an intense and luxurious experience.





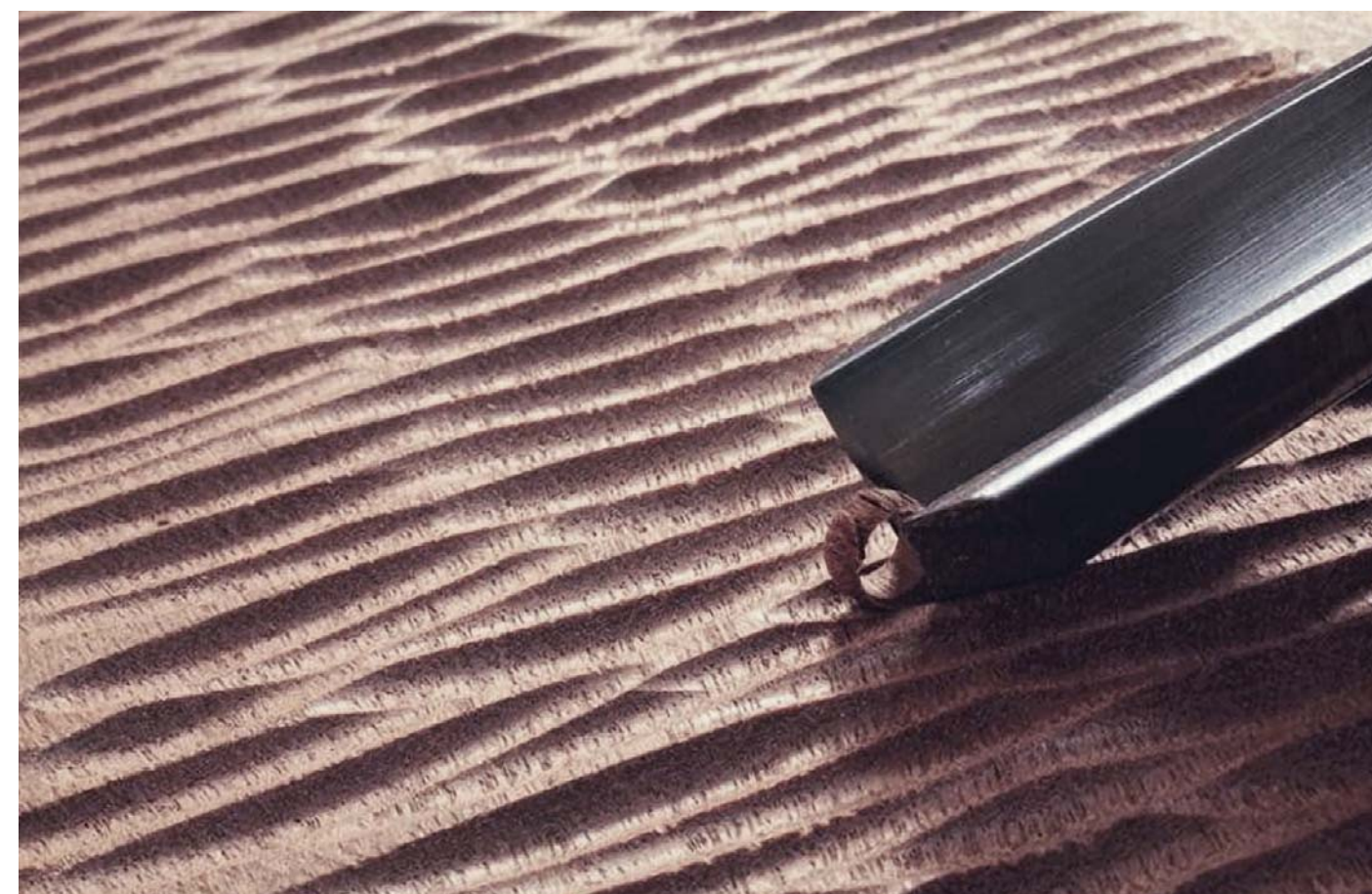
# Look

BOSSINI

Apice Collection

Чистая, непрерывная линия, кажется выполненной при помощи резца и смоделированной из цилиндра. Впервые струя воды превращается в композицию удивительной легкости, высеченной скульптурой, мягкой и решительной, чья красота захватывает взгляд.

A pure and continuous line created as though by a chisel, with a cylinder-inspired form. The first water jet that is a true artwork. An amazingly lightweight and subtractive sculpture; a simple but decisive design of striking beauty.







BOSSINI

# Touch

Поверхность, выполненная в форме текстуры из маленьких пирамид, переходит в абсолютно неповторимый диффузор; плавный и приятный на ощупь, струю которого, хочется почувствовать кожей.

The surface is textured with tiny truncated pyramids, creating a unique diffuser that is soft and pleasurable to the touch; an invitation to direct contact with the skin.







Простые формы круга или цилиндра подчеркивают ощущение легкости, дополняя нежным массажем воды. Оба варианта имеют фиксированную струю, для обеспечения постоянного удовольствия в использовании.

The simple shapes of the circle or cylinder emphasize the feeling of lightness provided by the gentle water massage. Both versions have a fixed jet to ensure continuous and consistent pleasure in use.

Feel





**BOSSINI**

Опыт начинается с первого взгляда. Лаконичность линий, в несколько касаний становится индивидуальностью пространства. Облаченные мягкой и цельной формой, они отсылают к новым измерениям ощущений. Души и лейки для современных ванных комнат с естественной элегантностью за счет четких и тонких форм, играющих на контрастах блестящего и матового, грубого и гладкого.

The experience begins at first glance. The essentiality of the lines transforms the personality of the environment in just a few touches. Dressed in a soft and continuous texture that invites you to a new dimension of well-being, handshowers and showerheads fit into the contemporary bathroom with natural elegance thanks to precise and subtle shapes, enhanced by the contrast between glossy and matte, rough and smooth.

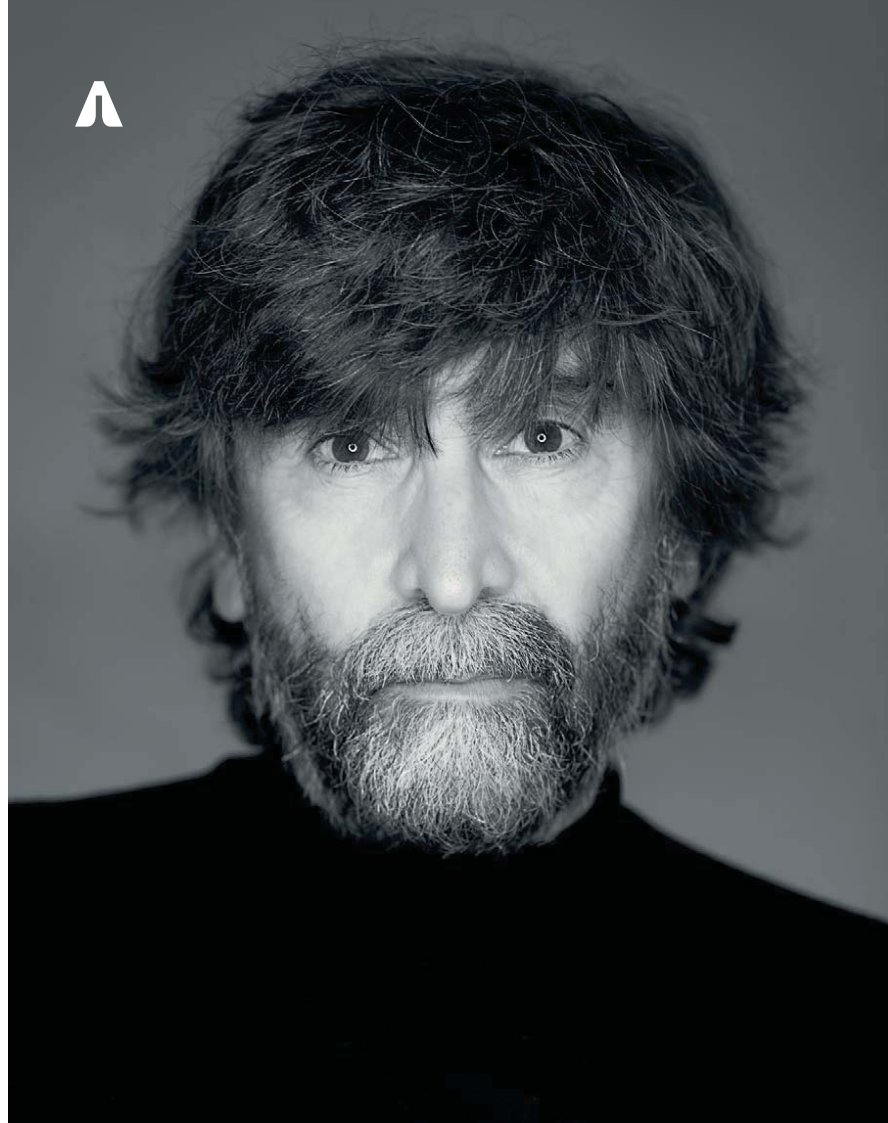




В классических отделках хром и брашированный никель или в контрастных черной и белой, изделия коллекции Apice улучшают ежедневную процедуру ухода за собой, наполняя красотой форм и простотой использования.



In the most classic finishes of chrome and brushed nickel or in the polarities of white and black, the Apice collection elevates an everyday action to a moment of well-being through the beauty of its forms and the simplicity of its use.

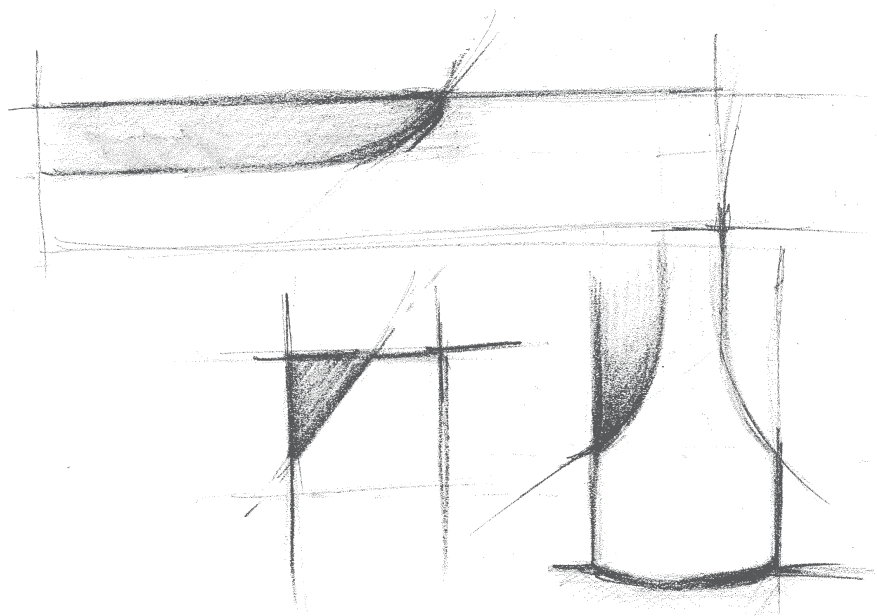


# Designed for your senses

Вода становится осязаемым и «физическим» элементом, который не только очищает, но и является источником удовольствия, энергии и силы.

Water becomes a tangible, “physical” element that not only cleanses you, but is also a source of pleasure, energy and strength.

Marcello Ziliani



BOSSINI

Apice Collection

# Материалы

Materials



Мягкое резиновое покрытие выполнено в форме последовательности, состоящей из маленьких пирамид, приятных для касания и использования.

A soft rubber covering is molded to form a succession of small pyramid troughs, pleasant to touch and use.



073  
Черный матовый  
Matt black

030  
Хром  
Chrome

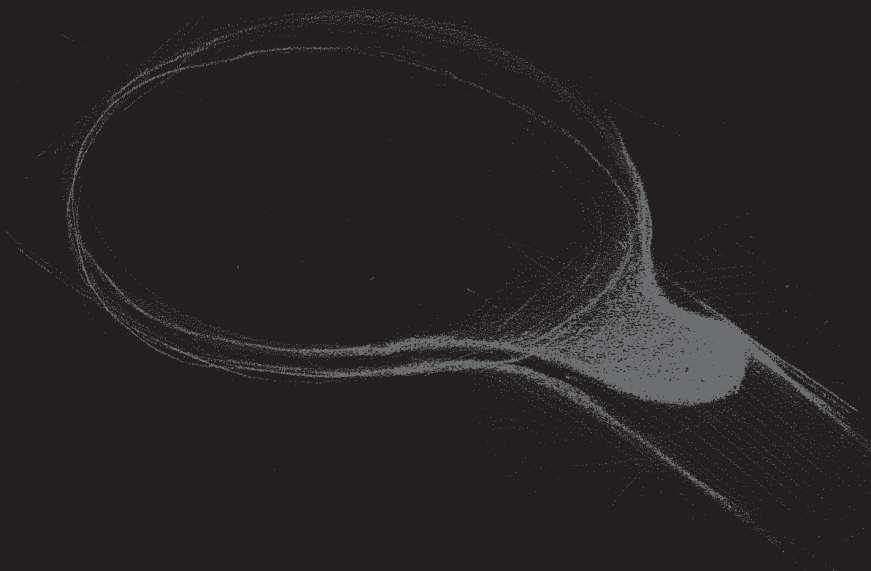
045  
Белый матовый  
Matt white

094  
Никель брашированный  
Brushed nickel



# Душевая лейка Apice

Apice handshowers/showerheads



BOSSINI

Apice Collection

Душевая лейка, ручная лейка круглая и прямоугольная образуют струю воды, которая подарит неповторимые ощущения.

Overhead shower, round handshower and rectangular handshower shape a water jet that offers unprecedented sensations.

В отличие от традиционной струи, расположенной радиально, Apice имеет точное размещение в прямоугольной геометрии, которая подарит бодрящее ощущение массажа, трансформируя принятие душа в момент полного комфорта.

Compared to the radial pattern of traditional jets, Apice has a precise and innovative orthogonal pattern that treats you to a toning massage, transforming your shower into a moment of intense well-being.









В00900

Душевая лейка Apice Ø 140 мм моноструя, режим обильного дождя. Функция Easy-Clean для легкого удаления отложений.

Apice single function handshower Ø 140 mm, wide rain spray. Easy-Clean system for easy removal of limescale.

# Душевая лейка Apice

## Ø 140 mm

СЕ3002С

Ручной душ Apice Ø 140 мм с встраиваемым держателем-водорозеткой из латуни и шланг Cromolux.

Apice Ø 140 mm shower set with brass water supply flange, shower bracket and Cromolux flexible hose.

### Apice handshower Ø 140 mm

Apice – это душевая лейка, предназначенная для выпуска широкой обволакивающей струи, которая укутает как мантия, даря коже прилив энергии и снимет напряжение и усталость. Здесь сочетаются функциональность, эргономика и дизайн: размер лейки в диаметре 140 мм, обещает удовольствие от душа в формате XXL. Эта неповторимая поверхность полностью текстурированная, из термопластичной резины, разработана для наиболее прямого контакта с телом, почти как инструмент для массажа.

Apice is a handshower designed to deliver a wide jet that envelops you like a mantle, regaling your body with the newfound pleasure of a gentle, powerful caress, causing tension and tiredness to melt away. Functionality, ergonomics and design are combined here; the large size of the handshower (140 mm diameter) assures a shower experience in XXL format. The ground-breaking, soft thermoplastic rubber textured surface has been designed to allow much more direct contact with the body and used almost as a massage tool.







BOSSINI

Apice Collection



22 — 23





# Душевая лейка Apice-Slim

Apice-Slim handshower

**CE3003C**

Ручной душ Apice-Slim с встраиваемой водорозеткой и держателем из латуни, шланг Cromolux.

Apice-Slim shower set with brass water supply flange, shower bracket and Cromolux flexible hose.

**BO0910**

Душевая лейка Apice-Slim моноструя, Ø 29 × 231 × 10h мм с диффузором из термопластичной резины с функцией Easy-Clean для легкого удаления отложений. Режим струи дождь, обильный и легкий.

Apice-Slim single function handshower  
Ø 29 × 231 × 10h mm with diffuser in thermoplastic rubber- Easy-Clean system for an easy removal of limescale. It delivers a full, soft rain jet.



**BOSSINI**





BOSSINI



Apice Cell





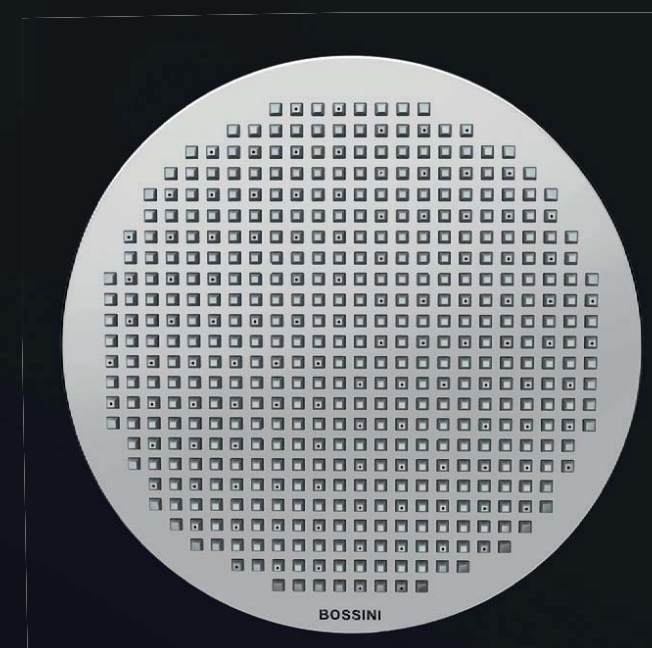
# Душевая лейка Apice

Ø 280 mm

Apice showerhead Ø 280 mm

Apice, благодаря своему большому размеру Ø 280 мм позволяет ощутить водопад воды, как в природе, перенося в естественную среду, восстанавливающую тело и разум, снимает любое напряжение. Подходит для потолочной и настенной установки.

With its large dimension Ø 280 mm, Apice envelops you in a cascade, a natural embrace that refreshes the body and soul, washing your troubles away. Apice showerhead is designed for ceiling or wall mounting.



280 mm



**I00430**

Душевая лейка Apice Ø 280 мм на шарнире с диффузором из силикона. Функция Easy-Clean для легкого удаления отложений.

Apice Ø 280 mm showerhead with swivel ball and silicon diffuser. Easy-Clean system for easy removal of limescale.



**H31430G**

Душевая лейка с вертикальным держателем Ø 21 × 300 мм. Showerhead with vertical brass shower arm Ø 21 × 300 mm.

**H31430D**

Душевая лейка с вертикальным держателем Ø 21 × 200 мм. Showerhead with vertical brass shower arm Ø 21 × 200 mm.



**H70430H**

Душевая лейка с держателем на 90° Ø 21 × 350 мм. Showerhead with brass shower arm 90° Ø 21 × 350 mm.

**H70430I**

Душевая лейка с держателем на 90° Ø 21 × 400 мм. Showerhead with brass shower arm 90° Ø 21 × 400 mm.









# Коллекция черный матовый

Matt black collection

В коллекции Apice, кроме разнообразия изделий, предложены четыре вида отделки. Черный матовый придает ванной комнате изысканный минимализм.

The Apice collection, in addition to many types of products, also offers four finishing proposals. The Matt Black gives a minimal and refined style to the bathroom.



BOSSINI

Apice Collection







BOSSINI

Apice Collection











Apice Collection

# Коллекция белый матовый

Matt white collection



BOSSINI

Деликатная поверхность и матовая текстура придают белому варианту коллекции Apice совершенные характеристики, относящие к интерьерам минималистичным, чистым и элегантным.

The delicate touch and matt texture give the white variant of the Apice collection the perfect characteristics to enhance a minimal, clean and elegant environment.





# Душевая лейка Apice-Spot

Ø 100 mm

Apice-Spot showerhead Ø 100 mm

40°



## HN1000

Душевая лейка Apice-Spot из ABS Ø 100 мм с диффузором из термопластичной резины, в комплекте с поворотным держателем. Функция Easy-Clean для легкого удаления отложений.

APICE-SPOT ABS swiveling showerhead Ø 100 mm with thermoplastic rubber diffuser and brass shower arm 1/2" MM. Total lenght 288,5 mm. Rain Spray. Easy-Clean system for an easy removal of limescale.









# Душевые стойки

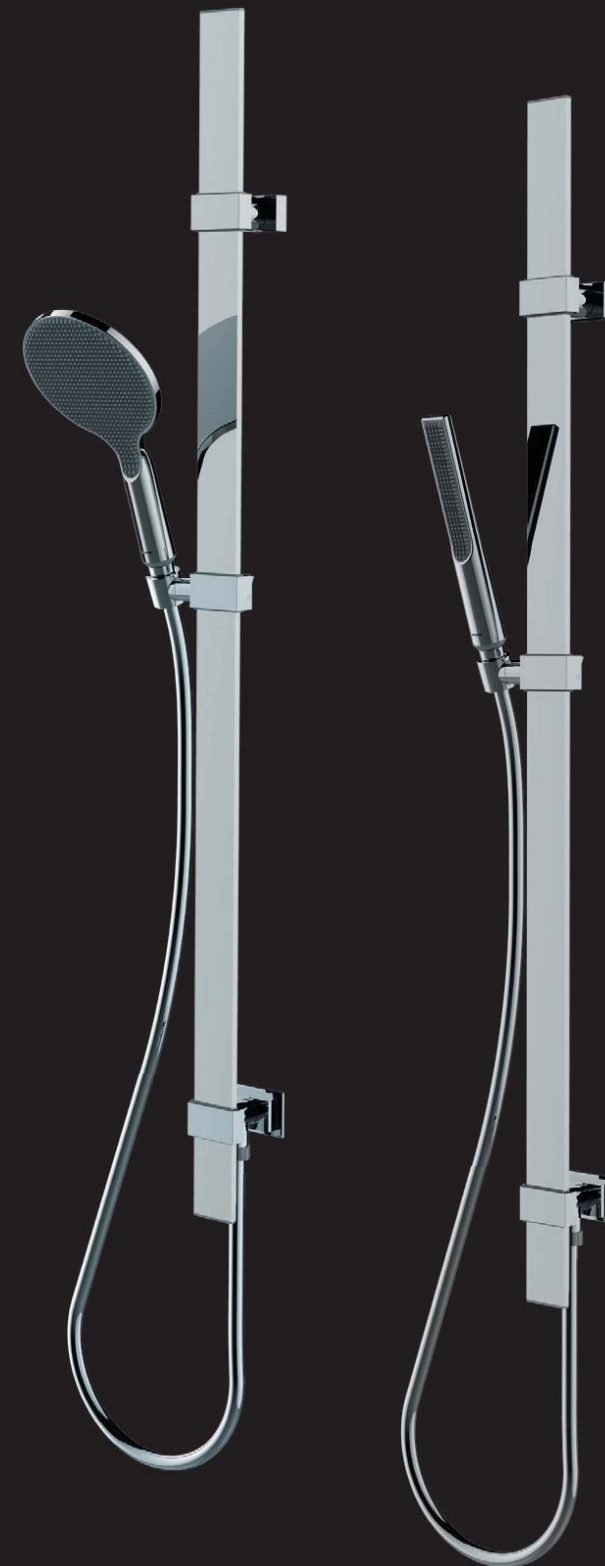
Slide rail sets

Широкая и обволакивающая  
дождевая струя, которая зарядит  
энергией с утра или расслабит  
после напряженного дня, оставляя  
позади весь стресс и усталость.

A drenching all-over jet for an  
invigorating morning shower,  
or to wind down and relax  
after a tiring day.



BOSSINI



**D48086**  
Душевая штанга Flat из латуни 110 см с регулируемым настенным креплением, в нижний суппорт встроена водорозетка, Ручная лейка Apice Ø 140 мм и шланг Cromolux 150 см.

cm 110 Flat brass slide rail with adjustable brackets, lower bracket with built-in water outlet, Apice handshower Ø 140 mm Cromolux flexible hose 150 cm.

**D48088**  
Душевая штанга Flat из латуни 110 см с регулируемым настенным креплением, в нижний суппорт встроена водорозетка, Ручная лейка Apice-Slim и шланг Cromolux 150 см.

cm 110 Flat brass slide rail with adjustable brackets, lower bracket with built-in water outlet, Apice-Slim handshower Cromolux flexible hose 150 cm.





**DA5059-N**

Комплект с настенной штангой 90 см  
верхнее крепление регулируется.  
Душевая лейка Apice Ø 140 мм, шланг  
Cromolux 150 см.

Slide rail set 90 cm with upper  
adjustable wall bracket  
Apice Ø 140 mm handshower  
Cromolux flexible hose 150 cm.

**DA5061-N**

Комплект с настенной штангой 90 см  
верхнее крепление регулируется.  
Душевая лейка Apice-Slim, шланг  
Cromolux 150 см.

Slide rail set 90 cm with upper  
adjustable wall bracket.  
Apice - Slim handshower  
Cromolux flexible hose 150 cm.

**V00235**

Водорозетка из латуни.  
Brass water supply with flange.



Вода –элемент, который с  
каждым днем становится все  
ценнее. Apice разработана  
в рамках самых строгих  
исследований с учетом  
бережного отношения к  
окружающей среде и избегая  
возможных отходов.

Water is a more and more  
precious element. Apice  
is designed with a focus  
on rigorous environmental  
research, avoiding any waste.









# Душевые колонны

## Shower Columns



BOSSINI



### L10505

Настенная колонна из латуни, наружный термостатический смеситель с встроенным девиатором, душевая лейка Ø 280 мм, ручная лейка Ø 140 мм и шланг Cromolux 150 см.

Brass shower pipe, external thermostatic mixer with integrated diverter, showerhead Ø 280 mm, handshower Ø 140 mm and Cromolux flexible hose cm 150.

### L10506

Настенная колонна из латуни, наружный механический смеситель с встроенным девиатором, душевая лейка Ø 280 мм, ручная лейка Ø 140 мм и шланг Cromolux 150 см.

Brass shower pipe, external single-lever mixer with integrated diverter, showerhead Ø 280 mm, handshower Ø 140 mm and Cromolux flexible hose cm 150.

### L10507

Настенная колонна из латуни, наружный термостатический смеситель с встроенным девиатором, душевая лейка Ø 280 мм, ручная лейка Ø 29 мм и шланг Cromolux 150 см.

Brass shower pipe, external thermostatic mixer with integrated diverter, showerhead Ø 280 mm, handshower Ø 29 mm and Cromolux flexible hose cm 150.

### L10508

Настенная колонна из латуни, наружный механический смеситель с встроенным девиатором, душевая лейка Ø 280 мм, ручная лейка Ø 29 мм и шланг Cromolux 150 см.

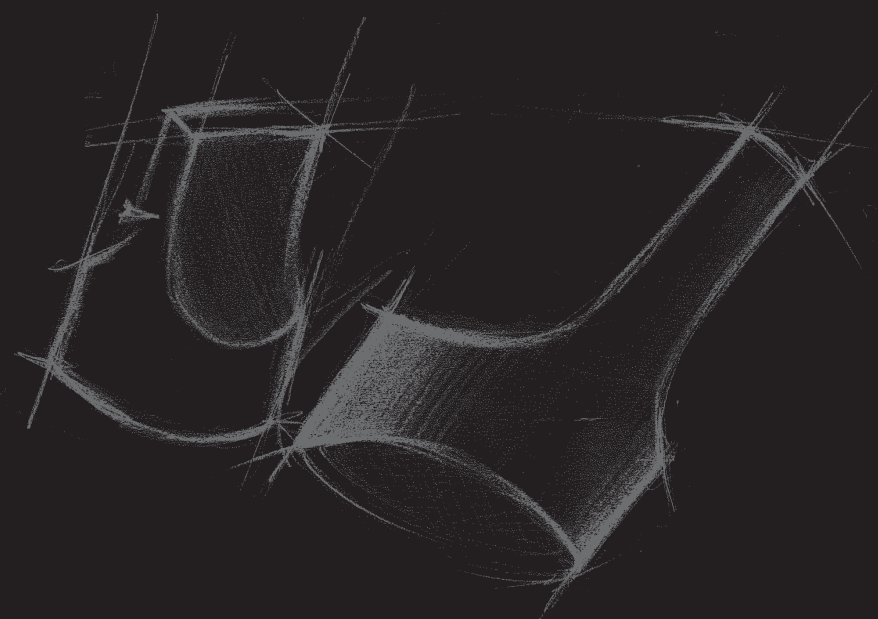
Brass shower pipe, external single-lever mixer with integrated diverter, showerhead Ø 280 mm, handshower Ø 29 mm and Cromolux flexible hose cm 150.





# Смесители Apice

Apice mixers



BOSSINI

Apice Collection

Элегантность формально объединена с оптимальной эргономикой и продвинутыми технологиями для максимальной безопасности и простоты использования: Apice представляет наилучший синтез дизайна и итальянского умения претворять идеи.

Formal elegance combined with optimal ergonomics and advanced technology for maximum safety and ease of use. Apice represents the synthesis of the best Italian design and know-how.





# Смесители на раковину и биде

Single-lever mixers for basin and bidet



Каждая капля воды бесценна. Смесители Apice обеспечивают максимальную экономию воды для эффективного использования ресурсов.

Every drop of water is a small treasure. Apice mixers ensure maximum water savings for efficient use of resources.

**E89602**

Смеситель монорычажный на раковину Alto.  
Tall single lever basin mixer.

**E89603**

Смеситель монорычажный на раковину Medium.  
Medium single lever basin mixer.

**E89600**

Смеситель монорычажный на раковину Regular.  
Regular single lever basin mixer.

**E89601**

Смеситель монорычажный для Биде.  
Single lever bidet mixer.

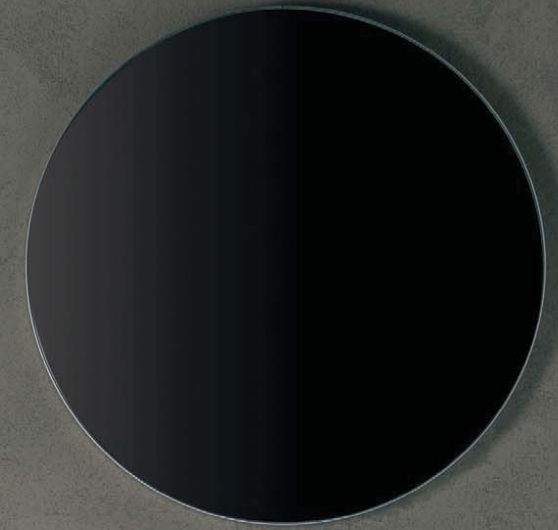




BOSSINI

BOSSINI

Apice Collection







# Смеситель для душа термостатический

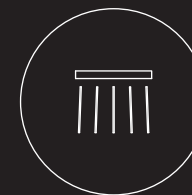
Thermostatic shower mixer



### Z00521

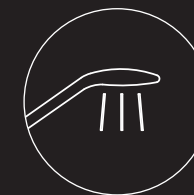
Наружные части для термостата на 2 выхода, с двумя вентилями открыть-закрыть и регулировкой пропускной способности, душевая лейка Apice Ø 140 мм с фиксированным держателем и шлангом Cromolux 150 см.

External part two-outlets thermostatic shower mixer with 2 on-off valves and flow regulation. Apice Ø 140 handshower with fixed shower bracket. Cromolux flexible hose 150 cm.



Включение и регулировка струи душевой лейки.

On control and flow regulation of the showerhead.



Включение и регулировка струи ручного душа.

On control and flow regulation of the handshower.



### Z00523

Наружные части для термостата на 2 выхода, с двумя вентилями открыть-закрыть и регулировкой пропускной способности, душевая лейка Apice-Slim с фиксированным держателем и шлангом Cromolux 150 см.

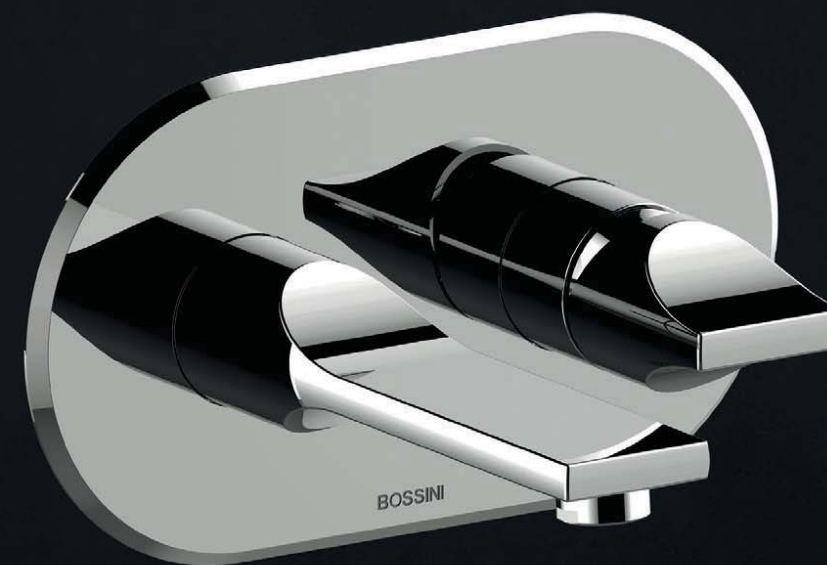
External part two-outlets thermostatic shower mixer with 2 on-off valves and flow regulation. Apice-Slim handshower with fixed shower bracket. Cromolux flexible hose 150 cm.





# Встроенный смеситель для раковины

Concealed basin mixer



**Z00549**

Наружная часть встраиваемого настенного смесителя для раковины с изливом 180 мм с аэратором.

Wall mounted external part for basin mixer with 180 mm spout and aerator.





# Встроенный смеситель для ванны

Concealed bathtub mixer



Z00555

Наружная часть для настенной ванной группы с кнопочным девиатором на два выхода, излив на ванну 207 мм с аэратором, ручной душ Apice-Slim с фиксированным держателем и шланг Cromolux 150 см.

Wall-mounted external part for bathtub mixer with two-way diverter button, water spout 207 mm with aerator, Apice-Slim handshower with fixed shower bracket and Cromolux flexible hose 150 cm.

BOSSINI





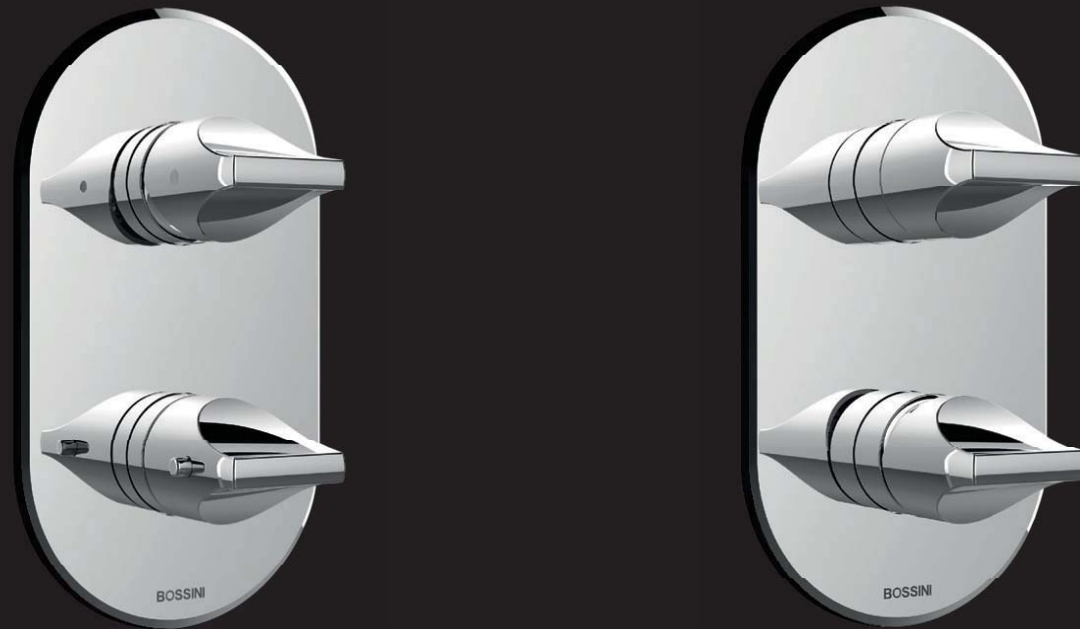


# Смесители для душа универсальные 2-5 выходов

Universal shower mixers 2-5 ways

Смеситель термостатический на 2/3/4/5 выходов на 1/2". Нижняя ручка регулирует температуру воды, имеет защитную блокировку на 38°C.

Thermostatic mixer with 2/3/4/5 ways diverter 1/2". The water temperature is selected through the lower knob which includes an anti-scald button, locking the temperature at 38°C.



Z00500

Наружные части термостатического смесителя на 2-5 выходов.  
Exposed parts for 2-5 ways thermostatic mixer.

Z00501

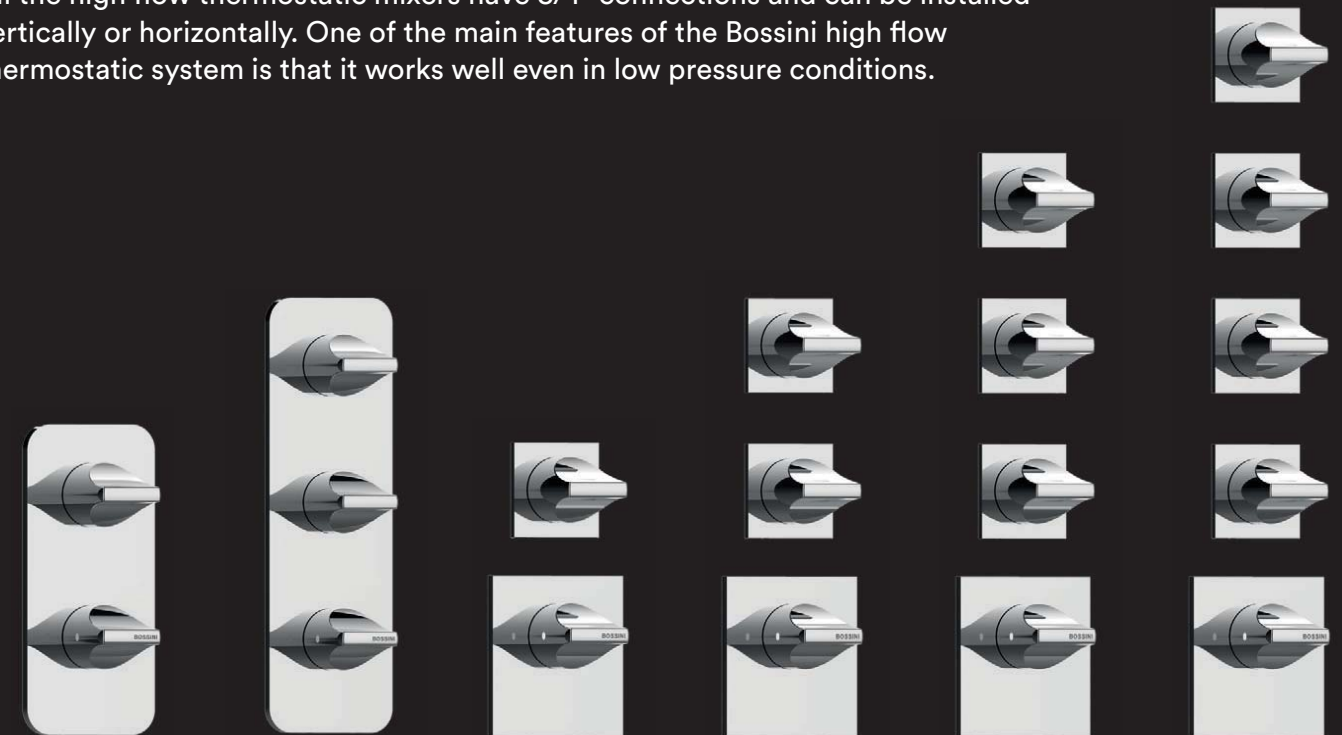
Наружные части механического смесителя на 2-5 выходов.  
Exposed parts for 2-5 ways single-lever mixer.

# Смесители для душа термостатические высокой пропускной способности

High-flow thermostatic shower mixers

Подходят для ванных комнат в современном стиле также, как и для классических интерьеров, поскольку встраиваемые смесители Apice эстетически вне времени. В нескольких миллиметрах простых линий, заключены технологии, качество и определенный дизайн. Все термостаты высокой пропускной способности имеют подключение на 3/4" и могут быть размещены как вертикально, так и горизонтально. Одна из важнейших характеристик термостатической системы высокой пропускной способности от Bossini – возможность работать в оптимальном режиме и в условиях низкого давления.

Suitable for both contemporary and classic bathrooms, the Apice concealed mixers have a timeless aesthetic appeal. In just a few millimetres, they outline clean lines on the wall, combining technology, quality and distinctive design. All the high flow thermostatic mixers have 3/4" connections and can be installed vertically or horizontally. One of the main features of the Bossini high flow thermostatic system is that it works well even in low pressure conditions.



Z035202

Z035204

Z035201

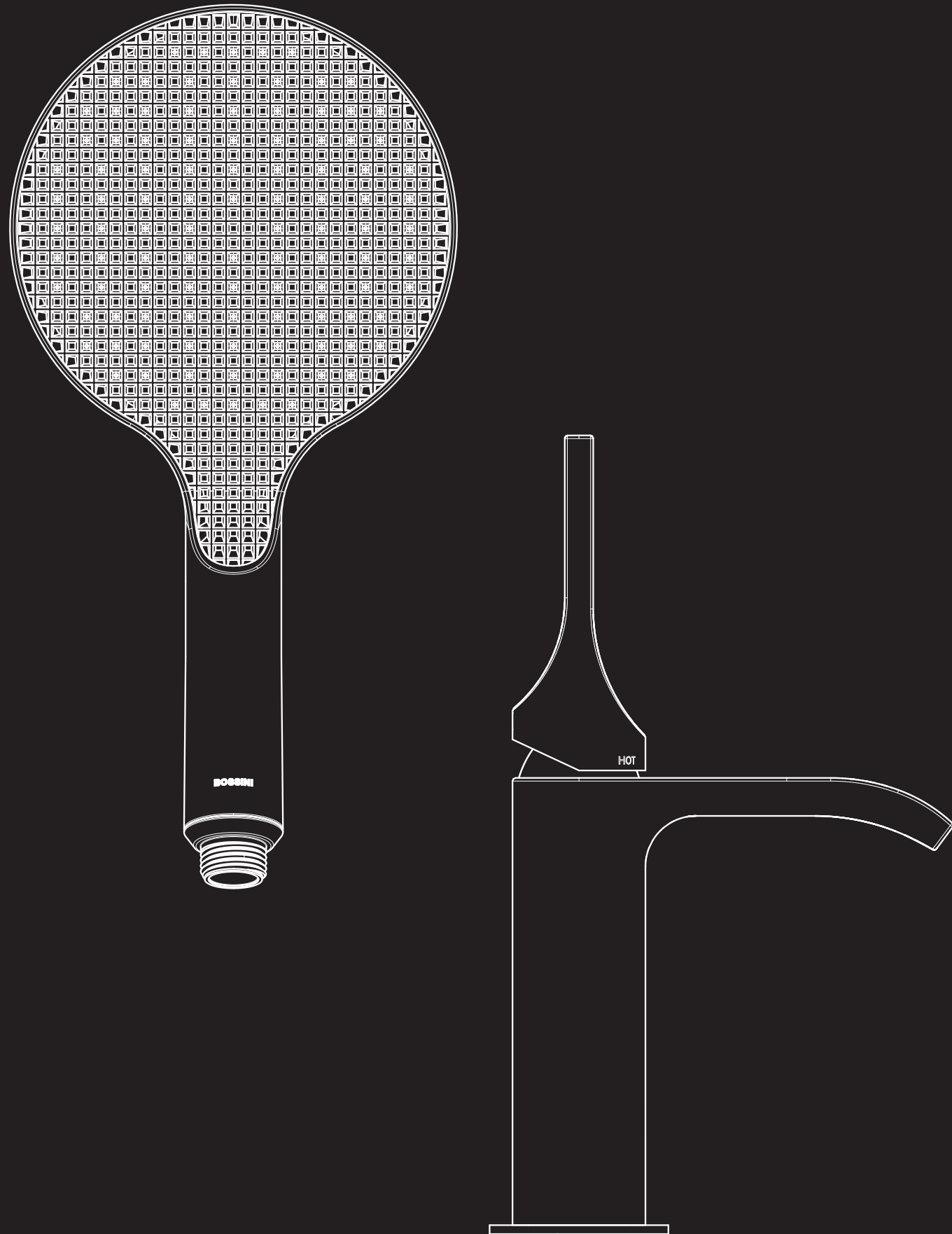
Z035203

Z035205

Z035208



# BOSSINI



APICE

BOSSINI  
APICE



# APICE

design Marcello Ziliani

Finitura-Finishing

030 Cromo-Chrome

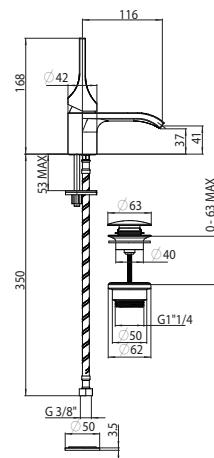
021 Oro-Gold

043 Oro satinato-Satined gold

073 Nero opaco-Matt Black

094 Nichel spazzolato-Brushed Nickel



**E89600 - APICE-R - Lavabo**

**Miscelatore monocomando lavabo APICE-R con aeratore rettangolare 28 x 7 mm. Piletta di scarico 1"1/4 e flessibili inox 3/8" F.**

APICE-R single lever basin mixer with 28 x 7 mm rectangular aerator. 1"1/4 pop-up waste and 3/8" F stainless steel flexible hoses.

APICE-R Einhebel Waschtischmischer mit rechteckigem Strahlregler 28 x 7 mm. Ablaufventil 1"1/4 und 3/8"iG Schläuche aus Edelstahl.

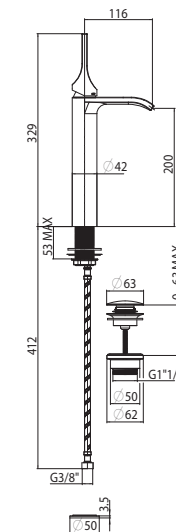
Mitigeur lavabo APICE-R avec aérateur rectangulaire 28 x 7 mm. Vidage 1"1/4 et flexibles en acier inoxydable 3/8" F.

Mezclador monomando lavabo APICE-R con aireador rectangular 28 x 7 mm. Desagüe 1"1/4 y flexibles en acero inox 3/8" H.

Смеситель монорычажный для раковины APICE-R с прямоугольным аэратором 28 x 7 мм. Донный клапан 1"1/4 и гибкая подводка из нерж. стали 3/8" F.

Codice Code	Finitura Finishing
<b>E89600</b>	030 Cromo-Chrome
	021 Oro-Gold
	043 Oro satinato-Satined gold
	073 Nero opaco-Matt Black
	094 Nichel spazz.-Brushed Nickel

Packaging Box: 10 pz/pcs  
40x60x40

**E89602 - APICE-T - Lavabo**

**Miscelatore monocomando lavabo APICE-T con aeratore rettangolare 28 x 7 mm. Piletta di scarico 1"1/4 e flessibili inox 3/8" F.**

APICE-T single lever basin mixer with 28 x 7 mm rectangular aerator. 1"1/4 pop-up waste and 3/8" F stainless steel flexible hoses.

APICE-T Einhebel Waschtischmischer mit rechteckigem Strahlregler 28 x 7 mm. Ablaufventil 1"1/4 und 3/8"iG Schläuche aus Edelstahl.

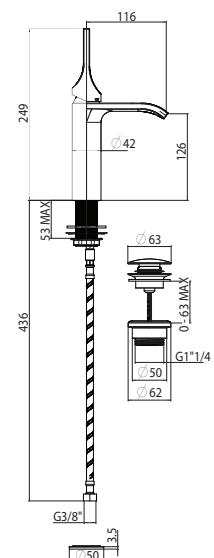
Mitigeur lavabo APICE-T avec aérateur rectangulaire 28 x 7 mm. Vidage 1"1/4 et flexibles en acier inoxydable 3/8" F.

Mezclador monomando lavabo APICE-T con aireador rectangular 28 x 7 mm. Desagüe 1"1/4 y flexibles en acero inox 3/8" H.

Смеситель монорычажный для раковины APICE-T с прямоугольным аэратором 28 x 7 мм. Донный клапан 1"1/4 и гибкая подводка из нерж. стали 3/8" F.

Codice Code	Finitura Finishing
<b>E89602</b>	030 Cromo-Chrome
	021 Oro-Gold
	043 Oro satinato-Satined gold
	073 Nero opaco-Matt Black
	094 Nichel spazz.-Brushed Nickel

Packaging Box: 6 pz/pcs  
35x50x35

**E89603 - APICE-M - Lavabo**

**Miscelatore monocomando lavabo APICE-M con aeratore rettangolare 28 x 7 mm. Piletta di scarico 1"1/4 e flessibili inox 3/8" F.**

APICE-M single lever basin mixer with 28 x 7 mm rectangular aerator. 1"1/4 pop-up waste and 3/8" F stainless steel flexible hoses.

APICE-M Einhebel Waschtischmischer mit rechteckigem Strahlregler 28 x 7 mm. Ablaufventil 1"1/4 und 3/8"iG Schläuche aus Edelstahl.

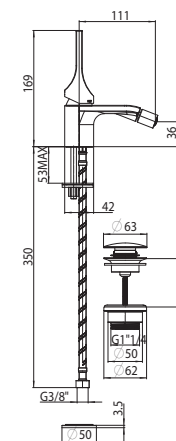
Mitigeur lavabo APICE-M avec aérateur rectangulaire 28 x 7 mm. Vidage 1"1/4 et flexibles en acier inoxydable 3/8" F.

Mezclador monomando lavabo APICE-M con aireador rectangular 28 x 7 mm. Desagüe 1"1/4 y flexibles en acero inox 3/8" H.

Смеситель монорычажный для раковины APICE-M с прямоугольным аэратором 28 x 7 мм. Донный клапан 1"1/4 и гибкая подводка из нерж. стали 3/8" F.

Codice Code	Finitura Finishing
<b>E89603</b>	030 Cromo-Chrome
	021 Oro-Gold
	043 Oro satinato-Satined gold
	073 Nero opaco-Matt Black
	094 Nichel spazz.-Brushed Nickel

Packaging Box: 10 pz/pcs  
40x60x40

**E89601 - APICE - Bidet**

**Miscelatore monocomando bidet APICE con aeratore cilindrico M16,5 x 1. Piletta di scarico 1"1/4 e flessibili inox 3/8" F.**

APICE single lever bidet mixer with M16,5 x 1 round aerator. 1"1/4 pop-up waste and 3/8" F stainless steel flexible hoses.

APICE Einhebel Bidetmischer mit zylindrischem Strahlregler M16,5 x 1. Ablaufventil 1"1/4 und 3/8"iG Schläuche aus Edelstahl.

Mitigeur bidet APICE avec aérateur cylindrique M16,5 x 1. Vidage 1"1/4 et flexibles en acier inoxydable 3/8" F.

Mezclador monomando bidé APICE con aireador cilíndrico M16,5 x 1. Desagüe 1"1/4 y flexibles en acero inox 3/8" H.

Смеситель монорычажный для биде APICE с цилиндрическим аэратором M16,5 x 1. Донный клапан 1"1/4 и гибкая подводка из нерж. стали 3/8" F.

Codice Code	Finitura Finishing
<b>E89601</b>	030 Cromo-Chrome
	021 Oro-Gold
	043 Oro satinato-Satined gold
	073 Nero opaco-Matt Black
	094 Nichel spazz.-Brushed Nickel

Packaging Box: 10 pz/pcs  
40x60x40



## Z00549 - Lavabo



**Parti esterne miscelatore lavabo APICE da parete con bocca erogazione 180 mm e aeratore M24 x 1, senza scarico.**

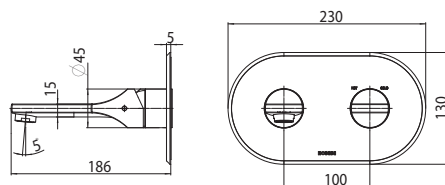
APICE external parts wall-mount washbasin mixer with 180 mm spout and M24 x 1 aerator, without waste.

APICE Wand-Einbau Waschtischmischer mit Rohrauslauf 180 mm und Strahlregler M24 x 1. Aufputz-Teil.

Parties externes mitigeur lavabo mural APICE avec bec distribution 180 mm et aérateur M24 x 1.

Partes externas para monomando lavabo mural APICE con boca de erogación 180 mm y aireador M24 x 1, sin desagüe.

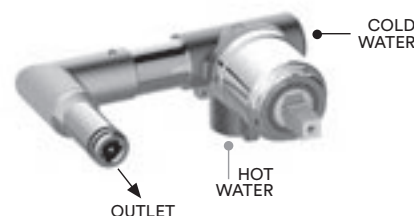
Наружная часть смесителя из стены APICE для раковины с изливом 180 мм и аэратором M24 x 1, без донного клапана.



Codice Code	Finitura Finishing
<b>Z00549</b>	030 Cromo-Chrome
	021 Oro-Gold
	043 Oro satinato-Satined gold
	073 Nero opaco-Matt Black
	094 Nichel spazz.-Brushed Nickel

Packaging Box: 10 pz/pcs  
35x50x35

## Z00548 - Incasso monocomando



**Corpo incasso per monocomando da parete con attacco acqua calda-fredda 1/2".**

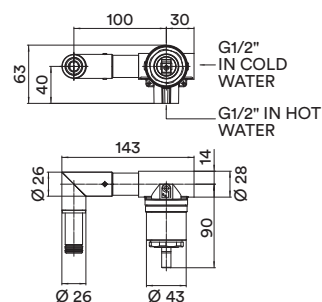
Concealed part wall-mount washbasin mixer, 1/2" hot and cold water inlet.

Unterputzkörper für Wand-Einbau Waschtischmischer, 1/2" Kalt- und Warmwasserverbindung.

Corps encastré pour mitigeur lavabo mural, connections eau chaude-eau froide 1/2".

Partes empotradas monomando lavabo mural con conexiones agua caliente-fría 1/2".

Наружная часть смесителя из стены APICE для раковины с изливом 180 мм и аэратором M24 x 1, без донного клапана.



Codice Code
<b>Z00548</b>

Packaging Box: 20 pz/pcs  
35x50x35

## Z90548 - Incasso monocomando - Per installazione parete cartongesso

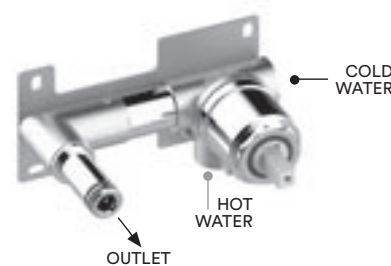
Concealed single lever mixer body - Drywall installation.

Unterputz Einhebel Brausearmaturkörper - Gipskartonplatte Einbau.

Corps encastré mitigeur monocommande pour installation en plaques de plâtre.

Cuerpo empotrado mezclador monomando para instalación en panel de yeso.

Встройка монорычажная - Для установки на стену из гипсокартона.



Codice Code
<b>Z90548</b>

Packaging Box: 10 pz/pcs  
40x60x40

## Z00584 - Lavabo a pavimento

**Colonna da pavimento monocomando per lavabo APICE con bocca erogazione Ø 24 mm.**

Free-standing column with single lever mixer APICE for washbasin, with Ø 24 mm spout.

APICE Einhebel-Waschtischmischer Bodenmontage mit Standfuß - Rohrauslauf Ø 24 mm.

Mitigeur monocommande lavabo APICE avec colonnette alimentation par le sol avec bec de remplissage Ø 24 mm.

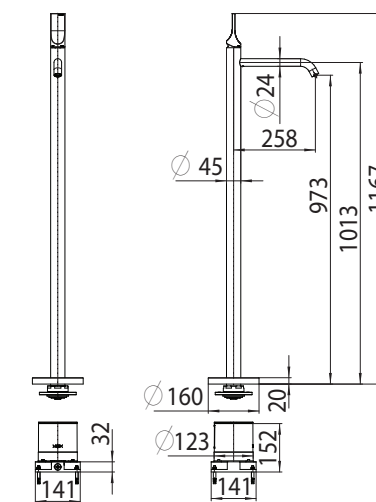
Mezclador a columna de suelo monomando APICE para llenado de lavabo con boca de erogación Ø 24 mm.

Напольная механическая колонна для наполнения раковины APICE, с изливом Ø 24 мм.



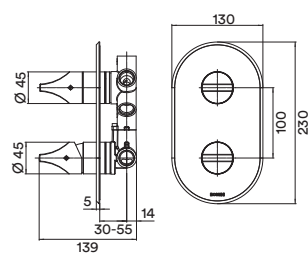
Codice Code	Finitura Finishing
<b>Z00584</b>	030 Cromo-Chrome
	021 Oro-Gold
	043 Oro satinato-Satined gold
	073 Nero opaco-Matt Black
	094 Nichel spazz.-Brushed Nickel

Packaging Box: 6 pz/pcs  
40x40x70





## Z00501 - Monocomando universale



### Parti esterne APICE per miscelatore monocomando universale 2-5 vie.

APICE external parts for 2-5 ways universal single-lever mixer.

Aufputzteile für APICE universale Einhebel-Brausebatterie mit 2-5 Wasserausgänge.

Parties externes pour mitigeur monocommande universel APICE 2-5 sorties.

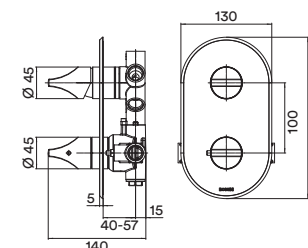
Pieza externa APICE para mezclador monomando universal 2-5 salidas.

Наружная часть монорычажного универсального смесителя APICE на 2-5 выходов.

Codice Code	Finitura Finishing
Z00501	030 Cromo-Chrome
	021 Oro-Gold
	043 Oro satinato-Satined gold
	073 Nero opaco-Matt Black
	094 Nichel spazz.-Brushed Nickel

Packaging Box: 20 pz/pcs  
40x70x40

## Z00500 - Termostatico universale



### Parti esterne APICE per miscelatore universale termostatico 1-5 vie.

APICE external parts for 1-5 ways universal thermostatic mixer.

Aufputzteile für APICE universale Thermostat-Brausebatterie mit 1-5 Wasserausgänge.

Parties externes pour mitigeur thermostatique universel APICE 1-5 sorties.

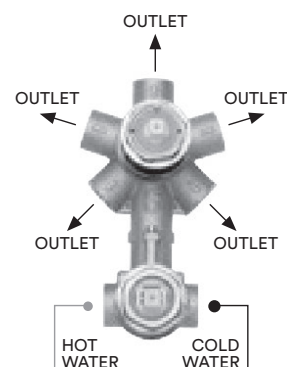
Pieza externa APICE para mezclador termostático universal 1-5 salidas.

Наружная часть для универсального термостатического смесителя APICE на 1-5 выходов.

Codice Code	Finitura Finishing
Z00500	030 Cromo-Chrome
	021 Oro-Gold
	043 Oro satinato-Satined gold
	073 Nero opaco-Matt Black
	094 Nichel spazz.-Brushed Nickel

Packaging Box: 20 pz/pcs  
40x70x40

## Z00130 - Incasso monocomando



### Corpo incasso miscelatore universale monocomando 2-5 vie. Deviatore 2-5 vie e attacchi da 1/2" F. Kit di configurazione per 2/3/4/5 vie (camme di settaggio e tappi).

Concealed parts for 2-5 ways universal single-lever mixer. 2-5 ways diverter and 1/2" connections. Configuration kit for 2/3/4/5 ways (setting cams and caps).

Unterputzkörper für universale Einhebel-Brausebatterie mit 2-5 Wasserausgänge. 2-5 Wasserausgänge Umsteller und 1/2"IG Verbindungen. 2/3/4/5-Wasserausgänge Einstellungsset (Einstellungsnocken und Verschlüsse).

Corps encastré pour mitigeur monocommande universel 2-5 voies. Inverseur 2-5 voies et connexions 1/2" F. Kit de configuration pour 2/3/4/5 sorties (comes et bouchons).

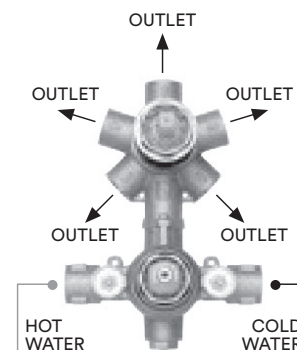
Pieza empotrada mezclador monomando universal 2-5 salidas. Desviador 2-5 salidas y conexiones 1/2" H. Kit de configuración para 2/3/4/5 salidas (levas de configuración y tapas).

Встраиваемая часть универсального монорычажного смесителя на 2-5 выходов. Переключатель на 2-5 выходов и подключение 1/2" F. Комплект для конфигурации на 2/3/4/5 выходов (установочные эксцентрики и заглушки).

Codice Code
Z00130

Packaging Box: 10 pz/pcs  
40x60x40

## Z00125 - Incasso termostatico



### Corpo incasso miscelatore universale termostatico 1-5 vie. Deviatore 1-5 vie e attacchi da 1/2" F. Kit di configurazione per 1/2/3/4/5 vie (camme di settaggio e tappi).

Concealed parts for 1-5 ways universal thermostatic mixer. 1-5 ways diverter and 1/2" connections. Configuration kit for 1/2/3/4/5 ways (setting cams and caps).

Unterputzkörper für universale Thermostat-Brausebatterie mit 1-5 Wasserausgänge. 1-5 Wasserausgänge Umsteller und 1/2"IG Verbindungen. 1/2/3/4/5-Wasserausgänge Einstellungsset (Einstellungsnocken und Verschlüsse).

Corps encastré pour mitigeur thermostatique universel 1-5 voies. Inverseur 1-5 voies et connexions 1/2" H. Kit de configuration pour 1/2/3/4/5 sorties (comes et bouchons).

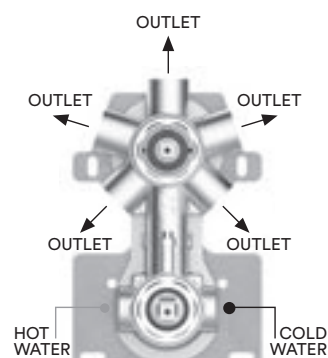
Pieza empotrada mezclador termostático universal 1-5 salidas. Desviador 1-5 salidas y conexiones 1/2" H. Kit de configuración para 1/2/3/4/5 salidas (levas de configuración y tapas).

Встраиваемая универсальная термостатическая часть на 1-5 выходов. Переключатель 1-5 выходов и подключение 1/2" F. Комплект для конфигурации на 1/2/3/4/5 выходов (установочные эксцентрики и заглушки).

Codice Code
Z00125

Packaging Box: 10 pz/pcs  
40x60x40

## Z90130 - Incasso monocomando - Per installazione parete cartongesso



Concealed single lever mixer body - Drywall installation.

Unterputz Einhebel Brausearmaturkörper - Gipskartonplatte Einbau.

Corps encastré mitigeur monocommande pour installation en plaques de plâtre.

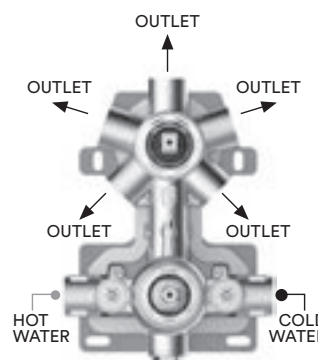
Cuerpo empotrado mezclador monomando para instalación en panel de yeso.

Встройка монорычажная - Для установки на стену из гипсокартона.

Codice Code
Z90130

Packaging Box: 10 pz/pcs  
40x60x40

## Z90125 - Incasso termostatico - Per installazione parete cartongesso



Concealed thermostatic mixer body - Drywall installation.

Unterputz Thermostat Brausearmaturkörper - Gipskartonplatte Einbau.

Corps encastré mitigeur thermostatique pour installation en plaques de plâtre.

Cuerpo empotrado mezclador termostático para instalación en panel de yeso.

Встройка термостатическая - Для установки на стену из гипсокартона.

Codice Code
Z90125

Packaging Box: 10 pz/pcs  
40x60x40



**Z00507** - Doccia 2 vie**Parti esterne miscelatore monocomando da incasso APICE 2 vie.**

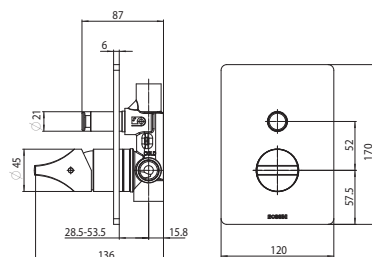
APICE external parts for 2-ways single lever concealed mixer.

Aufputzteile für APICE Einhebel-Brausebatterie mit 2 Wasserausgänge.

Parties externes pour mitigeur monocommande encastré APICE avec 2 sorties.

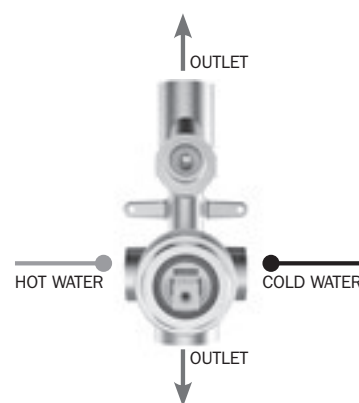
Partes externas para mezclador monomando empotrado APICE con 2 salidas.

Внешняя часть однорычажного смесителя APICE 2 выхода.



Codice Code	Finitura Finishing
<b>Z00507</b>	030 Cromo-Chrome
	021 Oro-Gold
	043 Oro satinato-Satined gold
	073 Nero opaco-Matt Black
	094 Nichel spazz.-Brushed Nickel

Packaging Box: 20 pz/pcs  
40x70x40

**Z00005** - Incasso 2 vie**Corpo incasso miscelatore monocomando 2 vie, attacchi da 1/2" e da 3/4".**

Concealed parts for 2 ways single lever mixer, 1/2" and 3/4" connections.

Unterputz-Einbaukörper für Einhebelbatterie mit 2-Wege Umsteller, 1/2" und 3/4" Anschlüsse.

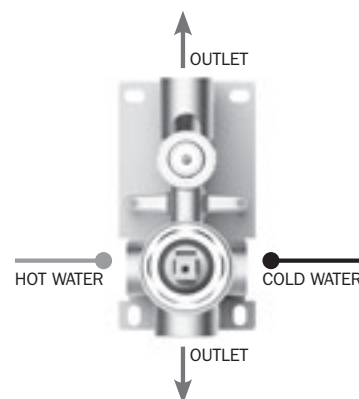
Corps encastré pour mitigeur mécanique avec inverseur 2 voies, connexions 1/2" et 3/4".

Partes empotradas para mezclador monomando con desviador de 2 salidas, conexiones 1/2" y 3/4".

Смеситель механический встраиваемый с девиатором 2 направления 1/2" и 3/4".

Codice Code
<b>Z00005</b>

Packaging Box: 20 pz/pcs  
35x50x35

**Z90005** - Incasso monocomando - Per installazione parete cartongesso

Concealed single lever mixer body - Drywall installation.

Unterputz Einhebel Brausearmaturkörper - Gipskartonplatte Einbau.

Corps encastré mitigeur monocommande pour installation en plaques de plâtre.

Cuerpo empotrado mezclador monomando para instalación en panel de yeso.

Встройка монорычажная - Для установки на стену из гипсокартона.

Codice Code
<b>Z90005</b>

Packaging Box: 10 pz/pcs  
40x60x40

**Z00504** - Doccia 1 via**Parti esterne APICE per miscelatore monocomando 1 via.**

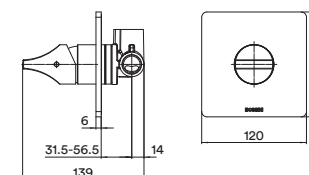
APICE external parts for 1 way single-lever mixer.

Aufputzteile für APICE Einhebel-Brausebatterie mit 1 Wasserausgang.

Parties externes pour mitigeur monocommande APICE 1 sortie.

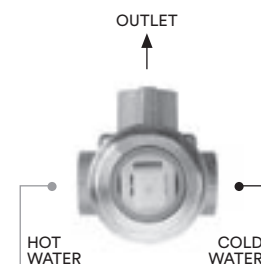
Pieza externa APICE para mezclador monomando 1 salida.

Наружная монорычажного смесителя APICE на 1 ВЫХОД.



Codice Code	Finitura Finishing
<b>Z00504</b>	030 Cromo-Chrome
	021 Oro-Gold
	043 Oro satinato-Satined gold
	073 Nero opaco-Matt Black
	094 Nichel spazz.-Brushed Nickel

Packaging Box: 20 pz/pcs  
40x70x40

**Z00007** - Incasso 1 via**Corpo incasso miscelatore monocomando 1 via 1/2" F. Attacchi da 1/2" F.**

Concealed parts for 1 way single-lever mixer 1/2" F connection.

Unterputzkörper für Einhebel-Brausebatterie mit 1 Wasserausgang, 1/2"iG Verbindungen.

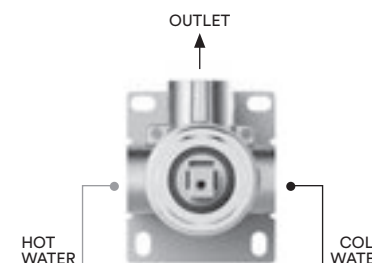
Corps encastré pour mitigeur monocommande 1 sortie. Connexions 1/2" F.

Pieza empotrada mezclador monomando 1 salida. Conexiones 1/2" H.

Встраиваемая часть монорычажного смесителя на 1 выход 1/2" F. Подключение 1/2" F.

Codice Code
<b>Z00007</b>

Packaging Box: 20 pz/pcs  
35x50x35

**Z90007** - Incasso monocomando - Per installazione parete cartongesso

Concealed single lever mixer body - Drywall installation.

Unterputz Einhebel Brausearmaturkörper - Gipskartonplatte Einbau.

Corps encastré mitigeur monocommande pour installation en plaques de plâtre.

Cuerpo empotrado mezclador monomando para instalación en panel de yeso.

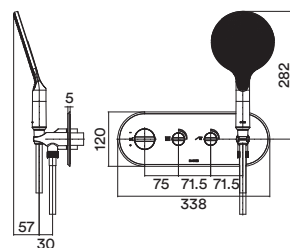
Встройка монорычажная - Для установки на стену из гипсокартона.

Codice Code
<b>Z90007</b>

Packaging Box: 10 pz/pcs  
40x60x40



## Z00521 - Kit Doccia-Vasca termostatico



**Parti esterne miscelatore termostatico APICE a parete 2 uscite, 2 rubinetti apri-chiudi con regolazione di portata e presa acqua. Doccia APICE Ø 140 mm con supporto fisso. Flessibile 150 cm con attacchi 1/2" F.**

APICE exposed parts for thermostatic mixer with 2-outlets, 2 On-off valves with flow regulation and water supply. APICE Ø 140 handshower with fixed shower bracket. Flexible hose 150 cm and 1/2" F connections.

Aufputzteile für APICE Thermostat-Brausebatterie Wandeinbau mit 2 Wasserausgänge. 2 on-off-Durchflussregulierung Ventile. APICE Handbrause ø 140 mm mit festem Halter. Brauseschlauch 150 cm mit 1/2"IG Verbindungen.

Parties externes mitigeur thermostatique mural APICE à 2 sorties. 2 robinets d'arrêt et réglage du débit. Douche APICE ø 140 mm avec support fixe. Flexible 150 cm avec raccords 1/2" F.

Partes externas para mezclador termostático de ducha mural APICE con 2 vías. Dos llaves de paso con regulación del caudal. Mango ducha APICE Ø 140 mm con soporte fijo. Flexible 150 cm con conexiones 1/2" H.

Наружная часть терmostатического смесителя APICE из стены на 2 ВЫХОДА 2 Вентиля открыто-закрыто с регулировкой потока. Ручной душ APICE Ø 140 мм на фиксированном держателе. Шланг 150 см подключение 1/2" F.

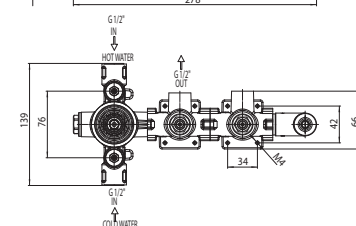
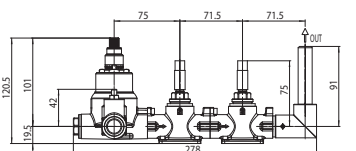
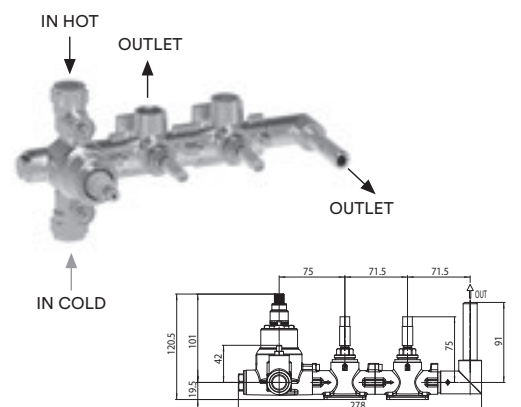
Codice Code	Flessibile Flex	Finitura Finishing
Z00521	A00158 - 150 cm	030 Cromo-Chrome
	A00258 - 150 cm	073 Nero opaco-Matt Black
	A00158 - 150 cm	094 Nichel spazz.-Brushed Nickel

Z00520	A03045 - 150 cm	021 Oro-Gold
		043 Oro satinato-Satined gold



Packaging Box: 4 pz/pcs  
60x80x47

## Z00135 - Incasso termostatico



**Corpo incasso termostatico doccia a 2 uscite. Connessione per supporto doccia. Attacco acqua calda-fredda 1/2".**

Concealed part 2-outlets thermostatic shower mixer. Shower bracket connection 1/2" hot and cold water inlet.

Unterputzkörper für Thermostat-Brausebatterie mit 2 Wasserausgänge. Verbindung für Handbrausehalter. 1/2" Warm- und Kaltwasserverbindung.

Corps encastré pour mitigeur thermostatique 2 sorties. Connexion support douchette. Connexion eau chaude-eau froide 1/2".

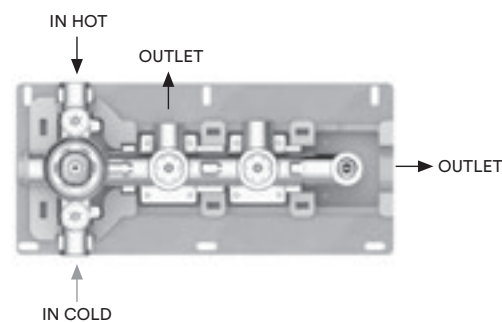
Pieza empotrada mezclador termostático de ducha con 2 vías. Conexión para soporte ducha. Conexión agua caliente-fría 1/2".

Встраиваемая терmostатическая часть для душа на два выхода. Соединение с держателем для ручного душа. Подключение к горячей-холодной воде 1/2".

Z00135
--------

Packaging Box: 6 pz/pcs  
40x60x40

## Z90135 - Incasso termostatico - Per installazione parete cartongesso



Concealed thermostatic mixer - Drywall installation.

Unterputz Thermostatbrausearmatur - Gipskartonplatte Einbau.

Corps encastré mitigeur thermostatique pour installation en plaques de plâtre.

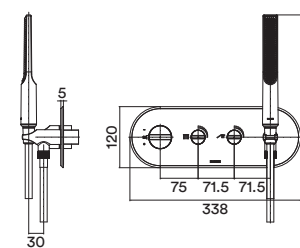
Cuerpo empotrado mezclador termostático para instalación en panel de yeso.

Встройка терmostатическая - Для установки на стену из гипсокартона.

Z90135
--------

Packaging Box: 6 pz/pcs  
40x60x40

## Z00523 - Kit Doccia-Vasca termostatico



**Parti esterne miscelatore termostatico APICE a parete 2 uscite, 2 rubinetti apri-chiudi con regolazione di portata e presa acqua. Doccia APICE SLIM con supporto fisso. Flessibile 150 cm con attacchi 1/2" F.**

APICE exposed parts for thermostatic mixer with 2-outlets, 2 On-off valves with flow regulation and water supply. APICE SLIM handshower with fixed shower bracket. Flexible hose 150 cm and 1/2" F connections.

Aufputzteile für APICE Thermostat-Brausebatterie Wandeinbau mit 2 Wasserausgänge. 2 on-off-Durchflussregulierung Ventile. APICE SLIM Handbrause mit festem Halter. Brauseschlauch 150 cm mit 1/2"IG Verbindungen.

Parties externes mitigeur thermostatique mural APICE à 2 sorties. 2 robinets d'arrêt et réglage du débit. Douche APICE SLIM avec support fixe. Flexible 150 cm avec raccords 1/2" F.

Partes externas para mezclador termostático de ducha mural APICE con 2 vías. Dos llaves de paso con regulación del caudal. Mango ducha APICE SLIM con soporte fijo. Flexible 150 cm con conexiones 1/2" H.

Наружная часть терmostатического смесителя APICE из стены на 2 ВЫХОДА. 2 Вентиля открыто-закрыто с регулировкой потока. Ручной душ APICE SLIM на фиксированном держателе. Шланг 150 см подключение 1/2" F.

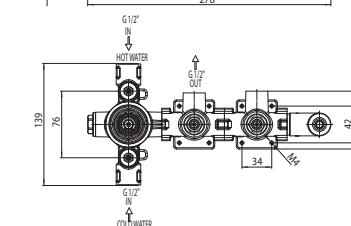
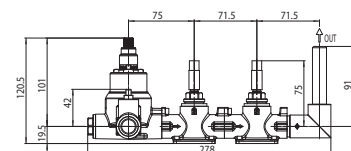
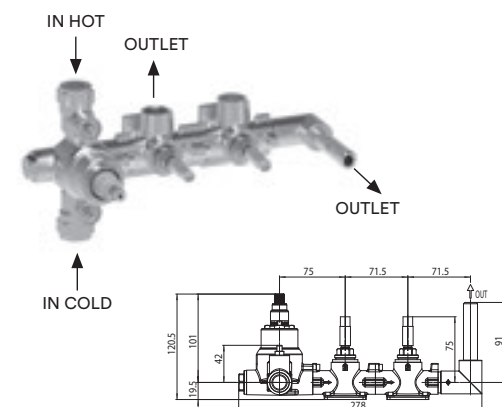
Codice Code	Flessibile Flex	Finitura Finishing
Z00523	A00158 - 150 cm	030 Cromo-Chrome
	A00258 - 150 cm	073 Nero opaco-Matt Black
	A00158 - 150 cm	094 Nichel spazz.-Brushed Nickel

Z00522	A03045 - 150 cm	021 Oro-Gold
		043 Oro satinato-Satined gold



Packaging Box: 4 pz/pcs  
60x80x47

## Z00135 - Incasso termostatico



**Corpo incasso termostatico doccia a 2 uscite. Connessione per supporto doccia. Attacco acqua calda-fredda 1/2".**

Concealed part 2-outlets thermostatic shower mixer. Shower bracket connection 1/2" hot and cold water inlet.

Unterputzkörper für Thermostat-Brausebatterie mit 2 Wasserausgänge. Verbindung für Handbrausehalter. 1/2" Warm- und Kaltwasserverbindung.

Corps encastré pour mitigeur thermostatique 2 sorties. Connexion support douchette. Connexion eau chaude-eau froide 1/2".

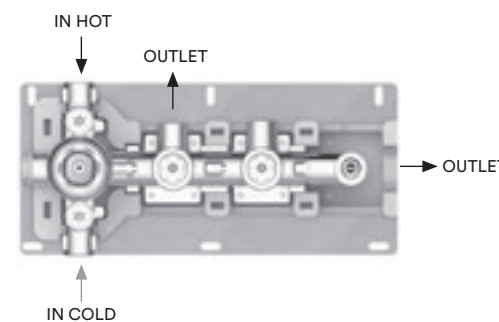
Pieza empotrada mezclador termostático de ducha con 2 vías. Conexión para soporte ducha. Conexión agua caliente-fría 1/2".

Встраиваемая терmostатическая часть для душа на два выхода. Соединение с держателем для ручного душа. Подключение к горячей-холодной воде 1/2".

Z00135
--------

Packaging Box: 6 pz/pcs  
40x60x40

## Z90135 - Incasso termostatico - Per installazione parete cartongesso



Concealed thermostatic mixer - Drywall installation.

Unterputz Thermostatbrausearmatur - Gipskartonplatte Einbau.

Corps encastré mitigeur thermostatique pour installation en plaques de plâtre.

Cuerpo empotrado mezclador termostático para instalación en panel de yeso.

Встройка терmostатическая - Для установки на стену из гипсокартона.

Z90135
--------

Packaging Box: 6 pz/pcs  
40x60x40







## Z00581 - Vasca a pavimento

### Gruppo esterno vasca APICE con colonna a pavimento, doccia Apice-Slim, flessibile 125 cm.

APICE free standing bathtub shower mixer, Apice-Slim handshower, hose 125 cm.

APICE Einhebel-Badewannenarmatur Bodenmontage mit Standfuß - Apice-Slim Handbrause - Schlauch 125 cm.

Mélangeur bain-douche APICE avec colonnette alimentation par le sol - douche Apice-Slim - flexible 125 cm.

Grupo baño exterior con columna a pavimento APICE, Mango ducha Apice-Slim y flexible 125 cm.

Внешняя панель для ванной комнаты с колонной, настил пола APICE, лейка Apice-Slim, шланг из латуни 125 см.

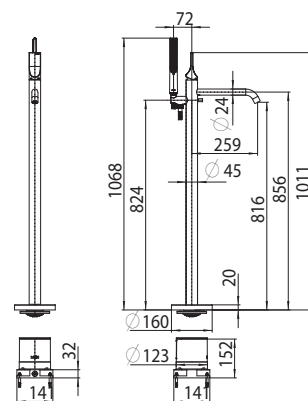


Codice Code	Flessibile Flex	Finitura Finishing
Z00581	A03045 - 125 cm	030 Cromo-Chrome
		021 Oro-Gold
		043 Oro satinato-Satined gold
		094 Nichel spazz.-Brushed Nickel

Z00582	A00258 - 125 cm	073 Nero opaco-Matt Black
--------	-----------------	---------------------------



Packaging Box: 6 pz/pcs  
40x40x70



## Z00700

### Piletta di scarico pop up 1" 1/4.

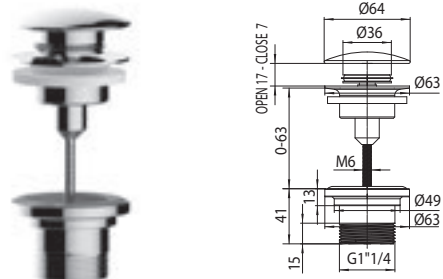
Click-clack 1" 1/4 waste valve.

Ablauf-Klickerventil 1" 1/4.

Valve de vidage 1" 1/4 click-clack.

Desague Clicker 1" 1/4.

Донный клапан клик-клак 1" 1/4.



Codice Code	Finitura Finishing
Z00700	030 Cromo-Chrome
	021 Oro-Gold
	043 Oro satinato-Satined gold
	073 Nero opaco-Matt Black
	094 Nichel spazz.-Brushed Nickel



Packaging Box: 8 pz/pcs  
21x30x24

## B00900 - Apice Ø 140 mm

### Doccia APICE Ø 140 mm monogetto con diffusore in gomma termoplastica. Getto ampio a pioggia. Funzione Easy-Clean per la facile eliminazione del calcare.

APICE single function handshower Ø 140 mm with diffuser in thermoplastic rubber. Wide rain spray. Easy-Clean system for an easy removal of limescale.

APICE Handbrause ø 140 mm Einzelwasserstrahl mit Wasserstrahler aus thermoplastischem Gummi. Weiter Regenstrahl. Easy-Clean System für einfache Entfernung des Kalksteins.

Douche APICE ø 140 mm jet unique avec diffuseur en gomme thermoplastique. Jet large à pluie. Fonction Easy-Clean pour l'enlèvement facile du calcaire.

Mango ducha APICE Ø 140 mm monochorro con difusor en goma termoplástica. Amplio chorro lluvia. Sistema Easy-clean para una fácil eliminación de la caliza.

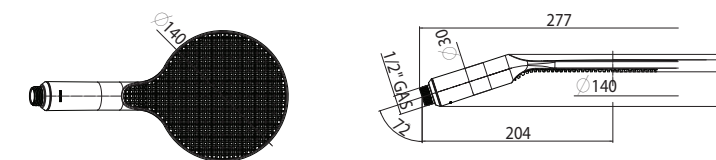
Душ APICE Ø 140 мм, один тип струи, с аэратором из термопластичной резины. Широкая дождевая струя. Функция Easy-Clean для легкого удаления известкового налета.



Codice Code	Finitura Finishing
B00900	030 Cromo-Chrome
	021 Oro-Gold
	043 Oro satinato-Satined gold
	073 Nero opaco-Matt Black
	094 Nichel spazz.-Brushed Nickel



Packaging Box: 30 pz/pcs  
40x60x40



## B00910 - Apice Slim

### Doccia APICE SLIM monogetto, Ø 29 x 231 x 10h mm con diffusore in gomma termoplastica. Getto a pioggia. Funzione Easy-Clean per la facile eliminazione del calcare.

APICE SLIM single function handshower Ø 29 x 231 x 10h mm with diffuser in thermoplastic rubber. Wide rain spray. Easy-Clean system for an easy removal of limescale.

APICE SLIM Handbrause ø 29 x 231 x 10 H mm Einzelwasserstrahl mit Wasserstrahler aus thermoplastischem Gummi. Regenstrahl. Easy-Clean System für einfache Entfernung des Kalksteins.

Douche APICE SLIM ø 29 x 231 x 10h mm jet unique avec diffuseur en gomme thermoplastique. Jet à pluie. Fonction Easy-Clean pour l'enlèvement facile du calcaire.

Mango ducha APICE SLIM Ø 29 x 231 x 10h mm monochorro con difusor en goma termoplástica. Amplio chorro lluvia. Sistema Easy-clean para una fácil eliminación de la caliza.

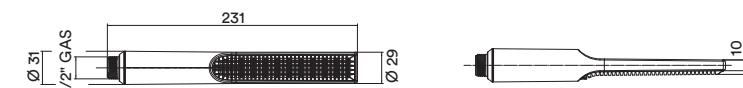
Душ APICE SLIM Ø 29 x 231 x 10 мм, один тип струи, с аэратором из термопластичной резины. Дождевая струя. Функция Easy-Clean для легкого удаления известкового налета.



Codice Code	Finitura Finishing
B00910	030 Cromo-Chrome
	021 Oro-Gold
	043 Oro satinato-Satined gold
	073 Nero opaco-Matt Black
	094 Nichel spazz.-Brushed Nickel

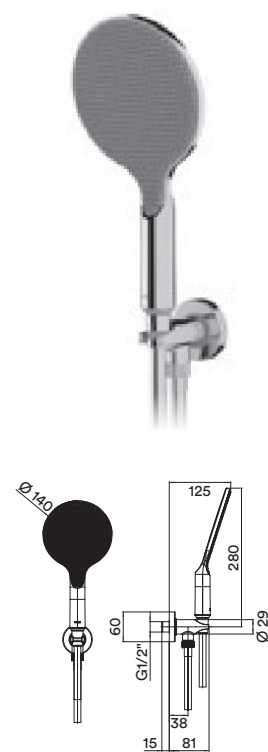


Packaging Box: 120 pz/pcs  
40x60x40





## CE3002C - Set doccia



**Duplex doccia APICE Ø 140 mm con presa acqua ad incasso e supporto doccia. Flessibile 150 cm con attacchi 1/2" F.**

APICE Ø 140 mm shower set with brass water supply flange and shower bracket. Flexible hose 150 cm.

Brauseset bestehend aus APICE Handbrause ø 140 mm und Unterputz-Wandanschlussbogen mit Handbrausehalter. Brauseschlauch 150 cm mit 1/2"iG Verbindungen.

Ensemble douche composé par douchette APICE ø 140 mm et prise d'eau à encastrer avec support douchette. Flexible 150 cm avec raccords 1/2" F.

Kit mango ducha APICE Ø 140 mm con toma de agua incorporada y soporte ducha. Flexible 150 cm y conexiones 1/2" H.

Комплект: душ APICE Ø 140 мм с водорозеткой скрытого монтажа и держателем. Шланг 150 см 1/2" F.

Codice Code	Flessibile Flex	Finitura Finishing
<b>CE3002C</b>	A00158 - 150 cm	030 Cromo-Chrome
	A00258 - 150 cm	073 Nero opaco-Matt Black
	A00158 - 150 cm	094 Nichel spazz.-Brushed Nickel

<b>CE3001C</b>	A03045 - 150 cm	021 Oro-Gold
		043 Oro satinato-Satined gold



Packaging Box: 10 pz/pcs  
40x60x40

## CE3004C - Set doccia



**Duplex doccia APICE SLIM con presa acqua ad incasso e supporto doccia. Flessibile 150 cm con attacchi 1/2" F.**

APICE SLIM shower set with brass water supply flange and shower bracket. flexible hose 150 cm.

Brauseset bestehend aus APICE SLIM Handbrause und Unterputz-Wandanschlussbogen mit Handbrausehalter. Brauseschlauch 150 cm mit 1/2"iG Verbindungen.

Ensemble douche composé par douchette APICE SLIM et prise d'eau à encastrer avec support douchette. Flexible 150 cm avec raccords 1/2" F.

Kit mango ducha APICE SLIM con toma de agua incorporada y soporte ducha. Flexible 150 cm y conexiones 1/2" H.

Комплект: душ APICE SLIM с водорозеткой скрытого монтажа и держателем. Шланг 150 см 1/2" F.

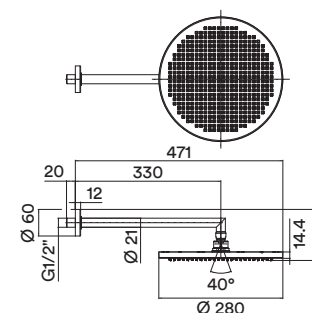
Codice Code	Flessibile Flex	Finitura Finishing
<b>CE3004C</b>	A00158 - 150 cm	030 Cromo-Chrome
	A00258 - 150 cm	073 Nero opaco-Matt Black
	A00158 - 150 cm	094 Nichel spazz.-Brushed Nickel

<b>CE3003C</b>	A03045 - 150 cm	021 Oro-Gold
		043 Oro satinato-Satined gold



Packaging Box: 10 pz/pcs  
40x60x40

## H70430H - Kit soffione Ø 280 mm



**Set soffione APICE Ø 280 mm e braccio doccia ad angolo in ottone Ø 21 x 350 mm 1/2" MM.**

APICE showerhead Ø 280 mm with 90° brass shower arm Ø 21 x 350 mm 1/2" MM.

Brauseset bestehend aus APICE Kopfbrause Ø 280 mm und Eckwandarm aus Messing Ø 21 x 350 mm 1/2" aG x 1/2" aG.

Ensemble douche composé par pomme douche APICE Ø 280 mm et bras douche à angle en laiton Ø 21 x 350 mm connexions 1/2" M x 1/2" M.

Kit rociador APICE Ø 280 mm y brazo ducha con ángulo en latón 90° Ø 21 x 350 mm 1/2" MM.

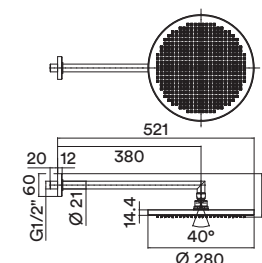
Комплект: верхний душ APICE Ø 280 мм и угловой кронштейн из латуни Ø 21 x 350 мм 1/2" MM.

Codice Code	Finitura Finishing
<b>H70430H</b>	030 Cromo-Chrome
	021 Oro-Gold
	043 Oro satinato-Satined gold
	073 Nero opaco-Matt Black
	094 Nichel spazz.-Brushed Nickel



Packaging Box: 6 pz/pcs  
40x40x70

## H70430I - Kit soffione Ø 280 mm



**Set soffione APICE Ø 280 mm e braccio doccia ad angolo in ottone Ø 21 x 400 mm 1/2" MM.**

APICE showerhead Ø 280 mm with 90° brass shower arm Ø 21 x 400 mm 1/2" MM.

Brauseset bestehend aus APICE Kopfbrause Ø 280 mm und Eckwandarm aus Messing Ø 21 x 400 mm 1/2" aG x 1/2" aG.

Ensemble douche composé par pomme douche APICE Ø 280 mm et bras douche à angle en laiton Ø 21 x 400 mm connexions 1/2" M x 1/2" M.

Kit rociador APICE Ø 280 mm y brazo ducha con ángulo 90° en latón Ø 21 x 400 mm 1/2" MM.

Комплект: верхний душ APICE Ø 280 мм и угловой кронштейн из латуни Ø 21 x 400 мм 1/2" MM.

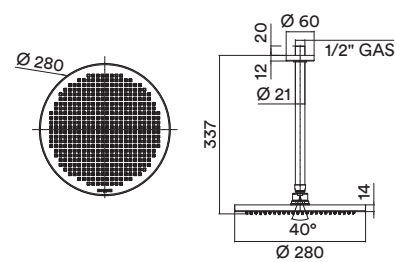
Codice Code	Finitura Finishing
<b>H70430I</b>	030 Cromo-Chrome
	021 Oro-Gold
	043 Oro satinato-Satined gold
	073 Nero opaco-Matt Black
	094 Nichel spazz.-Brushed Nickel



Packaging Box: 6 pz/pcs  
40x40x70



## H31430G - Kit soffione Ø 280 mm



Set soffione APICE Ø 280 mm con braccio doccia verticale in ottone Ø 21 x 300 mm 1/2" MM.

APICE showerhead Ø 280 mm with vertical brass shower arm Ø 21 x 300 mm 1/2" MM.

Brauset set bestehend aus APICE Kopfbrause Ø 280 mm und senkrechtem Deckenarm aus Messing Ø 21 x 300 mm 1/2" aG x 1/2" aG.

Ensemble douche composé par pomme douche APICE Ø 280 mm et bras douche vertical en laiton Ø 21 x 300 mm connexions 1/2" M x 1/2" M.

Kit rociador APICE Ø 280 mm y brazo ducha vertical en latón Ø 21 x 300 mm 1/2" MM.

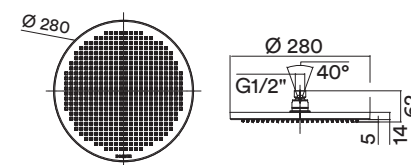
Комплект: верхний душ APICE Ø 280 мм и потолочный кронштейн из латуни Ø 21 x 300 мм 1/2" MM.

Codice Code	Finitura Finishing
<b>H31430G</b>	030 Cromo-Chrome
	021 Oro-Gold
	043 Oro satinato-Satined gold
	073 Nero opaco-Matt Black
	094 Nichel spazz.-Brushed Nickel



Packaging Box: 6 pz/pcs  
40x40x70

## I00430 - Apice Ø 280 mm



Soffione APICE in ABS Ø 280 mm con snodo 1/2" F e diffusore in silicone. Getto ampio a pioggia. Funzione Easy-Clean per la facile eliminazione del calcare.

ABS APICE showerhead Ø 280 mm with 1/2" F swiveling ball and silicone diffuser. Wide rain spray. Easy-Clean system for an easy removal of limescale.

APICE Kopfbrause Ø 280 aus ABS mit 1/2" iG Kugelgelenk und Wasserstrahler aus Silikon. Weiter Regenstrahl. Easy-Clean System für einfache Entfernung des Kalksteins.

Pomme douche Apice Ø 280 mm en ABS avec rotule et diffuseur en silicone. Connexions 1/2" F. Fonction Easy-Clean pour l'enlèvement facile du calcaire.

Rociador APICE en ABS Ø 280 mm con rótula y difusor en silicona. Amplio chorro lluvia. Sistema Easy-clean para una fácil eliminación de la caliza.

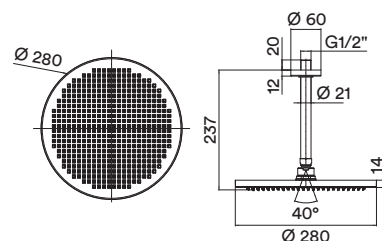
Душевая лейка APICE из АБС-пластика Ø 280 мм с шарниром 1/2" F и силиконовым диффузором. Широкая дождевая струя. Функция Easy-Clean для легкого удаления известкового налета.

Codice Code	Finitura Finishing
<b>I00430</b>	030 Cromo-Chrome
	021 Oro-Gold
	043 Oro satinato-Satined gold
	073 Nero opaco-Matt Black
	094 Nichel spazz.-Brushed Nickel



Packaging Box: 10 pz/pcs  
40x60x40

## H31430D - Kit soffione Ø 280 mm



Set soffione APICE Ø 280 mm con braccio doccia verticale in ottone Ø 21 x 200 mm 1/2" MM.

APICE showerhead Ø 280 mm with vertical brass shower arm Ø 21 x 200 mm 1/2" MM.

Brauset set bestehend aus APICE Kopfbrause Ø 280 mm und senkrechtem Deckenarm aus Messing Ø 21 x 200 mm 1/2" aG x 1/2" aG.

Ensemble douche composé par pomme douche APICE Ø 280 mm et bras douche vertical en laiton Ø 21 x 200 mm connexions 1/2" M x 1/2" M.

Kit rociador APICE Ø 280 mm y brazo ducha vertical en latón Ø 21 x 200 mm 1/2" MM.

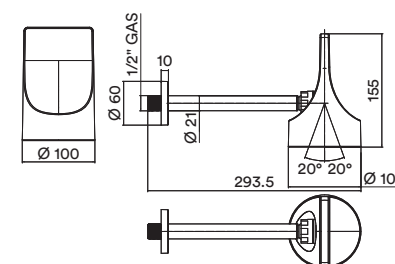
Комплект: верхний душ APICE Ø 280 мм и потолочный кронштейн из латуни Ø 21 x 200 мм 1/2" MM.

Codice Code	Finitura Finishing
<b>H31430D</b>	030 Cromo-Chrome
	021 Oro-Gold
	043 Oro satinato-Satined gold
	073 Nero opaco-Matt Black
	094 Nichel spazz.-Brushed Nickel



Packaging Box: 6 pz/pcs  
40x40x70

## HH1000 - Apice Spot Ø 100 mm



Set soffione APICE-SPOT in ABS Ø 100 mm orientabile con diffusore in gomma termoplastica e braccio in ottone 1/2" MM. Lunghezza totale 293,5 mm. Getto a pioggia. Funzione Easy-Clean per la facile eliminazione del calcare.

APICE-SPOT ABS swiveling showerhead Ø 100 mm with thermoplastic rubber diffuser and brass shower arm 1/2" MM. Total length 293,5 mm. Rain spray. Easy-Clean system for an easy removal of lime scale.

Brauset set bestehend aus APICE-SPOT Kopfbrause Ø 100 aus ABS mit Wasserstrahler aus thermoplastischem Gummi und schwenkbarem Arm 1/2" aG x 1/2" aG. Gesamtlänge 293,5 mm Regenstrahl. Easy-Clean System für einfache Entfernung des Kalksteins.

Set pomme douche APICE-SPOT en ABS Ø 100 mm avec diffuseur en gomme thermoplastique et bras orientable en laiton 1/2" M x 1/2" M. Longueur totale 293,5 mm. Jet à pluie. Fonction Easy-Clean pour l'enlèvement facile du calcaire.

Kit rociador APICE-SPOT en ABS Ø 100 mm con rótula y difusor en goma termoplástica. Brazo en latón 1/2" MM. Largo total 293,5 mm. Chorro lluvia. Sistema Easy-clean para una fácil eliminación de la caliza.

Набор: душевая лейка APICE-SPOT из АБС-пластика Ø 100 мм с диффузором из термопластичной резины и поворотным держателем из латуни 1/2" MM. Общая длина 293,5 мм. Дождевая струя. Функция Easy-Clean для легкого удаления известкового налета.

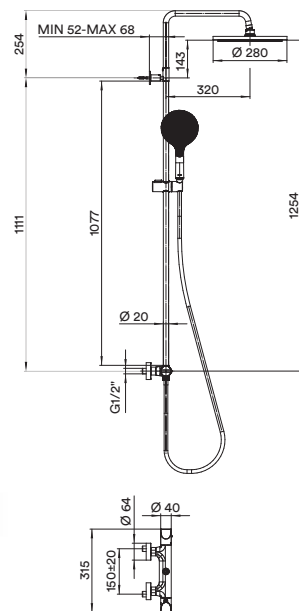
Codice Code	Finitura Finishing
<b>HH1000</b>	030 Cromo-Chrome
	021 Oro-Gold
	043 Oro satinato-Satined gold
	073 Nero opaco-Matt Black
	094 Nichel spazz.-Brushed Nickel



Packaging Box: 10 pz/pcs  
40x60x40



## L10505 - Colonna doccia termostatica Ø 280 mm



Colonna murale in ottone sezione Ø 20 mm con miscelatore termostatico esterno e deviatore integrato. Soffione APICE Ø 280 mm. Doccia APICE Ø 140 mm e supporto doccia scorrevole a pulsante. Flessibile 150 cm con attacchi 1/2" F.

Brass shower pipe Ø 20 mm section with external thermostatic mixer and integrated diverter. APICE showerhead Ø 280 mm. APICE handshower Ø 140 mm and swivelling shower bracket. Flexible hose 150 cm and 1/2" F connections.

Duschsäulenset Ø 20 mm aus Messing mit äußerem Thermostat-Mischer und integriertem Umsteller. APICE Kopfbrause Ø 280 mm APICE Handbrause Ø 140 mm und gleitendem Druckknopfhalter. Brauseschlauch 150 cm mit 1/2" iG Verbindungen.

Colonne douche murale en laiton Ø 20 mm avec mitigeur thermostatique externe et inverseur intégré. Pomme douche APICE Ø 280 mm. Douchette APICE Ø 140 mm et support douchette coulissant à bouton. Flexible 150 cm avec raccords 1/2" F.

Columna de ducha en latón sección Ø 20 mm con mezclador termostático exterior con desviador integrado. Rociador APICE Ø 280 mm. Mango ducha APICE Ø 140 mm y soporte ducha corredero con botón. Flexible 150 cm con conexiones 1/2" H.

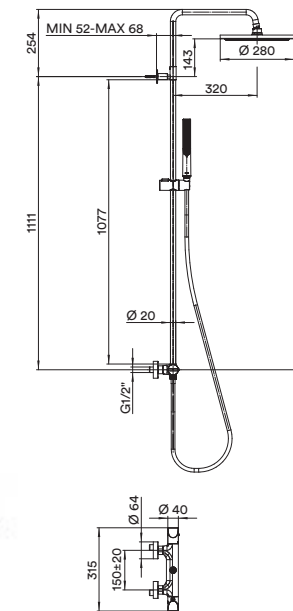
Душевая колонна из латуни диаметром 20 мм с внешним термостатическим смесителем и встроенным переключателем. Верхняя душевая лейка APICE Ø 280 мм. Ручной душ APICE Ø 140 мм и передвижной держатель. Шланг 150 см с соединениями 1/2" F.

Codice Code	Flessibile Flex	Finitura Finishing
<b>L10505</b>	A00158 - 150 cm	030 Cromo-Chrome
	A00258 - 150 cm	073 Nero opaco-Matt Black
	A00158 - 150 cm	094 Nichel spazz.-Brushed Nickel
<b>L10501</b>	A03045 - 150 cm	021 Oro-Gold
		043 Oro satinato-Satined gold



Packaging Box: 3 pz/pcs  
47x130x35

## L10507 - Colonna doccia termostatica Ø 280 mm



Colonna murale in ottone sezione Ø 20 mm con miscelatore termostatico esterno e deviatore integrato. Soffione APICE Ø 280 mm. Doccia APICE SLIM e supporto doccia scorrevole a pulsante. Flessibile 150 cm con attacchi 1/2" F.

Brass shower pipe Ø 20 mm section with external thermostatic mixer and integrated diverter. APICE showerhead Ø 280 mm. APICE SLIM handshower and swivelling shower bracket. Flexible hose 150 cm and 1/2" F connections.

Duschsäulenset Ø 20 mm aus Messing mit äußerem Thermostat-Mischer und integriertem Umsteller. APICE Kopfbrause Ø 280 mm APICE SLIM Handbrause und gleitendem Druckknopfhalter. Brauseschlauch 150 cm mit 1/2" iG Verbindungen.

Colonne douche murale en laiton Ø 20 mm avec mitigeur thermostatique externe et inverseur intégré. Pomme douche APICE Ø 280 mm. Douchette APICE SLIM et support douchette coulissant à bouton. Flexible 150 cm avec raccords 1/2" F.

Columna de ducha en latón sección Ø 20 mm con mezclador termostático exterior con desviador integrado. Rociador APICE Ø 280 mm. Mango ducha APICE SLIM y soporte ducha corredero con botón. Flexible 150 cm con conexiones 1/2" H.

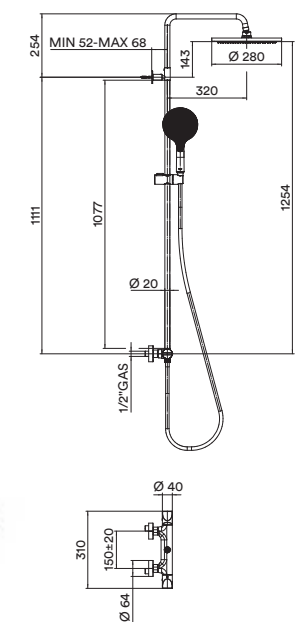
Душевая колонна из латуни диаметром 20 мм с внешним термостатическим смесителем и встроенным переключателем. Верхняя душевая лейка APICE Ø 280 мм. Ручной душ APICE SLIM и передвижной держатель. Шланг 150 см с соединениями 1/2" F.

Codice Code	Flessibile Flex	Finitura Finishing
<b>L10507</b>	A00158 - 150 cm	030 Cromo-Chrome
	A00258 - 150 cm	073 Nero opaco-Matt Black
	A00158 - 150 cm	094 Nichel spazz.-Brushed Nickel
<b>L10502</b>	A03045 - 150 cm	021 Oro-Gold
		043 Oro satinato-Satined gold



Packaging Box: 3 pz/pcs  
47x130x35

## L10506 - Colonna doccia monocomando Ø 280 mm



Colonna murale in ottone sezione Ø 20 mm con miscelatore monocomando esterno e deviatore integrato. Soffione APICE Ø 280 mm. Doccia APICE Ø 140 mm e supporto doccia scorrevole a pulsante. Flessibile 150 cm con attacchi 1/2" F.

Brass shower pipe Ø 20 mm section with external single-lever mixer and integrated diverter. APICE showerhead Ø 280 mm. APICE handshower Ø 140 mm and swivelling shower bracket. Flexible hose 150 cm and 1/2" F connections.

Duschsäulenset Ø 20 mm aus Messing mit äußerem Einhebel-Mischer und integriertem Umsteller. APICE Kopfbrause Ø 280 mm APICE Handbrause Ø 140 mm und gleitendem Druckknopfhalter. Brauseschlauch 150 cm mit 1/2" iG Verbindungen.

Colonne douche murale en laiton Ø 20 mm avec mitigeur monocommande externe et inverseur intégré. Pomme douche APICE Ø 280 mm. Douchette APICE Ø 140 mm et support douchette coulissant à bouton. Flexible 150 cm avec raccords 1/2" F.

Columna de ducha en latón sección Ø 20 mm con mezclador monomando exterior con desviador integrado. Rociador APICE Ø 280 mm. Mango ducha APICE Ø 140 mm y soporte ducha corredero con botón. Flexible 150 cm con conexiones 1/2" H.

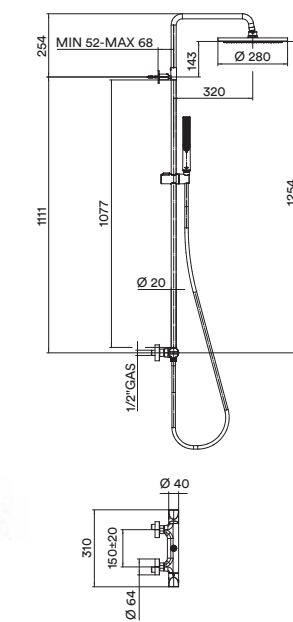
Душевая колонна из латуни диаметром 20 мм с внешним однорычажным смесителем и встроенным переключателем. Верхняя душевая лейка APICE Ø 280 мм. Ручной душ APICE Ø 140 мм и передвижной держатель. Шланг 150 см с соединениями 1/2" F.

Codice Code	Flessibile Flex	Finitura Finishing
<b>L10506</b>	A00158 - 150 cm	030 Cromo-Chrome
	A00258 - 150 cm	073 Nero opaco-Matt Black
	A00158 - 150 cm	094 Nichel spazz.-Brushed Nickel
<b>L10503</b>	A03045 - 150 cm	021 Oro-Gold
		043 Oro satinato-Satined gold



Packaging Box: 3 pz/pcs  
47x130x35

## L10508 - Colonna doccia monocomando Ø 280 mm



Colonna murale in ottone sezione Ø 20 mm con miscelatore monocomando esterno e deviatore integrato. Soffione APICE Ø 280 mm. Doccia APICE SLIM e supporto doccia scorrevole a pulsante. Flessibile 150 cm con attacchi 1/2" F.

Brass shower pipe Ø 20 mm section with external single-lever mixer and integrated diverter. APICE showerhead Ø 280 mm. APICE SLIM handshower and swivelling shower bracket. Flexible hose 150 cm and 1/2" F connections.

Duschsäulenset Ø 20 mm aus Messing mit äußerem Einhebel-Mischer und integriertem Umsteller. APICE Kopfbrause Ø 280 mm APICE SLIM Handbrause und gleitendem Druckknopfhalter. Brauseschlauch 150 cm mit 1/2" iG Verbindungen.

Colonne douche murale en laiton Ø 20 mm avec mitigeur monocommande externe et inverseur intégré. Pomme douche APICE Ø 280 mm. Douchette APICE SLIM et support douchette coulissant à bouton. Flexible 150 cm avec raccords 1/2" F.

Columna de ducha en latón sección Ø 20 mm con mezclador monomando exterior con desviador integrado. Rociador APICE Ø 280 mm. Mango ducha APICE SLIM y soporte ducha corredero con botón. Flexible 150 cm con conexiones 1/2" H.

Душевая колонна из латуни диаметром 20 мм с внешним однорычажным смесителем и встроенным переключателем. Верхняя душевая лейка APICE Ø 280 мм. Ручной душ APICE SLIM мм и передвижной держатель. Шланг 150 см с соединениями 1/2" F.

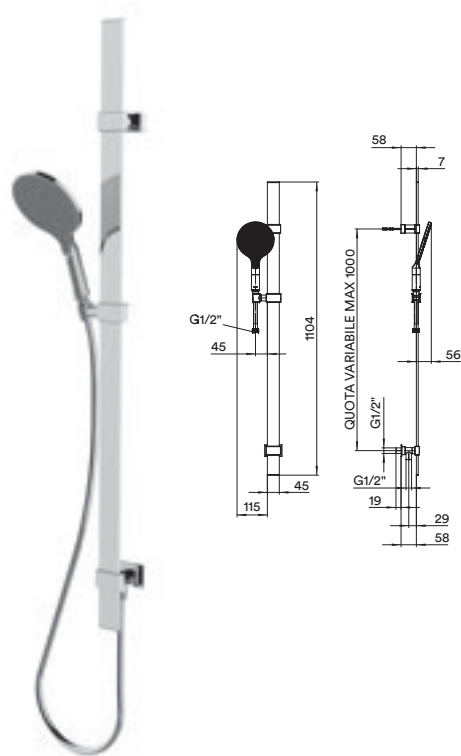
Codice Code	Flessibile Flex	Finitura Finishing
<b>L10508</b>	A00158 - 150 cm	030 Cromo-Chrome
	A00258 - 150 cm	073 Nero opaco-Matt Black
	A00158 - 150 cm	094 Nichel spazz.-Brushed Nickel
<b>L10504</b>	A03045 - 150 cm	021 Oro-Gold
		043 Oro satinato-Satined gold



Packaging Box: 3 pz/pcs  
47x130x35



## D48086 - Set saliscendi



Set asta murale FLAT in ottone 110 cm. Supporti a muro regolabili (interasse massimo 100 cm). Supporto a muro inferiore con presa acqua incorporata. Doccia APICE Ø 140 mm. Flessibile 150 cm.

Flat brass slide rail 110 cm. Adjustable brackets (maximum fixation distance 100 cm). Lower bracket with built-in water outlet. APICE handshower Ø 140 mm. Flexible hose 150 cm.

Set FLAT Brausestange aus Messing 110 cm. Verstellbare Wandhalter (max. Achsabstand 100 cm). Unterer Wandhalter mit integriertem Wasseranschluss. APICE Handbrause ø 140mm. Brauseschlauch 150 cm.

Set barre douche murale FLAT en laiton 110 cm. Supports à mur réglables (entraxe max. 100 cm). Support à mur inférieur avec prise d'eau intégrée. Douchette APICE ø 140 mm. Flexible 150 cm.

Barra deslizante FLAT en latón 110 cm. Soporte murales regulables (distancia máxima de fijación 100 cm). Soporte inferior con toma de agua incorporada. Mango ducha APICE Ø 140 mm. Flexible 150 cm.

Комплект: душевая штанга FLAT из латуни 110 см. Регулируемые настенные опоры (максимальное межосевое расстояние 100 см). Нижняя стеновая опора со встроенным подводом воды. Душ APICE Ø 140 мм. Шланг 150 см.

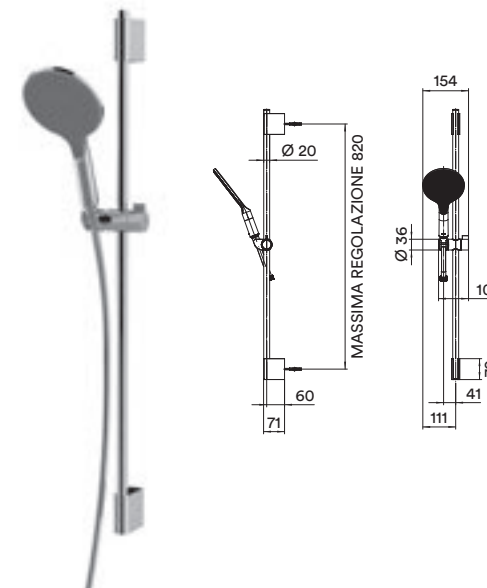
Codice Code	Flessibile Flex	Finitura Finishing
D48086	A00158 - 150 cm	030 Cromo-Chrome
	A00258 - 150 cm	073 Nero opaco-Matt Black
	A00158 - 150 cm	094 Nichel spazz.-Brushed Nickel

D48085	A03045 - 150 cm	021 Oro-Gold
		043 Oro satinato-Satined gold



Packaging Box: 5 pz/pcs  
41x131x30

## DA5059 - Set saliscendi



Set asta murale 90 cm con supporto a muro superiore regolabile. Interasse massimo 82 cm. Doccia APICE Ø 140 mm. Flessibile 150 cm.

Slide rail set 90 cm with upper adjustable wall bracket. Maximum fixation distance 82 cm. APICE Ø 140 mm handshower. Flexible hose 150 cm.

Set Brausestange 90 cm mit oberem verstellbarem Wandhalter. Max. Achsabstand 82 cm. Unterer Wandhalter mit integriertem Wasseranschluss. APICE Handbrause ø 140 mm. Brauseschlauch 150 cm.

Set barre douche murale 90 cm avec support mural supérieur réglable. Entraxe max. 82 cm. Douchette APICE ø 140 mm. Flexible 150 cm.

Barra deslizante 90 cm con soporte mural superior regulable. Distancia máxima de fijación 82 cm. Mango ducha APICE Ø 140 mm. Flexible 150 cm.

Комплект: душевая штанга 90 см с регулируемой верхней настенной опорой. Максимальное межосевое расстояние 82 см. Душ APICE Ø 140 мм. Шланг 150 см.

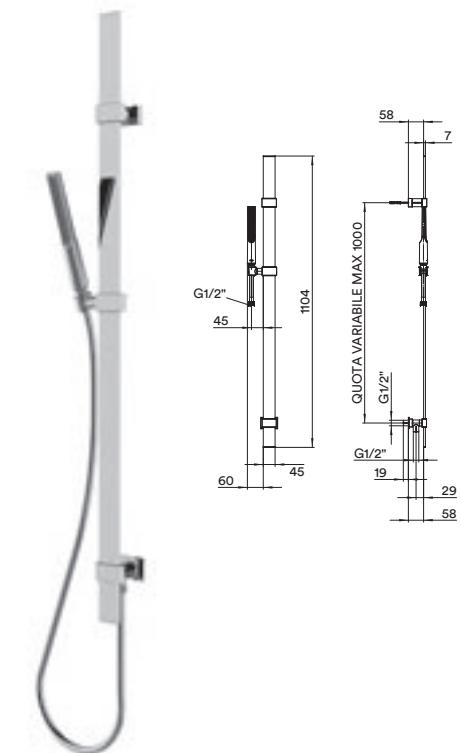
Codice Code	Flessibile Flex	Finitura Finishing
DA5059-N	A00158 - 150 cm	030 Cromo-Chrome
	A00258 - 150 cm	073 Nero opaco-Matt Black
	A00158 - 150 cm	094 Nichel spazz.-Brushed Nickel

DA5058-N	A03045 - 150 cm	021 Oro-Gold
		043 Oro satinato-Satined gold



Packaging Box: 8 pz/pcs  
41x116x33

## D48088 - Set saliscendi



Set asta murale FLAT in ottone 110 cm. Supporti a muro regolabili (interasse massimo 100 cm). Supporto a muro inferiore con presa acqua incorporata. Doccia APICE SLIM. Flessibile 150 cm.

Flat brass slide rail 110 cm. Adjustable brackets (maximum fixation distance 100 cm). Lower bracket with built-in water outlet. APICE SLIM handshower. Flexible hose 150 cm.

Set FLAT Brausestange aus Messing 110 cm. Verstellbare Wandhalter (max. Achsabstand 100 cm). Unterer Wandhalter mit integriertem Wasseranschluss. APICE SLIM Handbrause. Brauseschlauch 150 cm.

Set barre douche murale FLAT en laiton 110 cm. Supports à mur réglables (entraxe max. 100 cm). Support à mur inférieur avec prise d'eau intégrée. Douchette APICE SLIM. Flexible 150 cm.

Barra deslizante FLAT en latón 110 cm. Soporte murales regulables (distancia máxima de fijación 100 cm). Soporte inferior con toma de agua incorporada. Mango ducha APICE SLIM. Flexible 150 cm.

Комплект: душевая штанга FLAT из латуни 110 см. Регулируемые настенные опоры (максимальное межосевое расстояние 100 см). Нижняя стеновая опора со встроенным подводом воды. Душ APICE SLIM. Шланг 150 см.

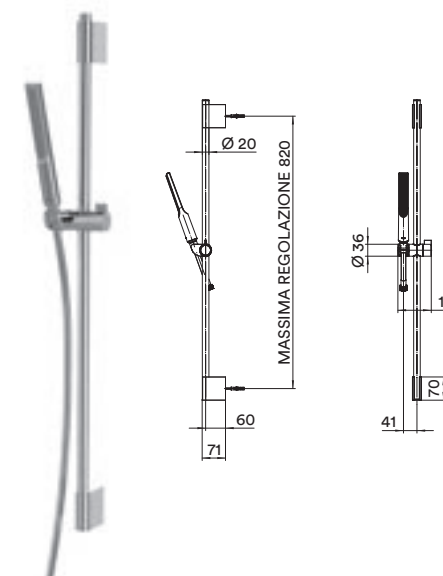
Codice Code	Flessibile Flex	Finitura Finishing
D48088	A00158 - 150 cm	030 Cromo-Chrome
	A00258 - 150 cm	073 Nero opaco-Matt Black
	A00158 - 150 cm	094 Nichel spazz.-Brushed Nickel

D48087	A03045 - 150 cm	021 Oro-Gold
		043 Oro satinato-Satined gold



Packaging Box: 5 pz/pcs  
41x131x30

## DA5061 - Set saliscendi



Set asta murale 90 cm con supporto a muro superiore regolabile. Interasse massimo 82 cm. Doccia APICE SLIM. Flessibile 150 cm.

Slide rail set 90 cm with upper adjustable wall bracket. Maximum fixation distance 82 cm. APICE SLIM handshower. Flexible hose 150 cm.

Set Brausestange 90 cm mit oberem verstellbarem Wandhalter. Max. Achsabstand 82 cm. Unterer Wandhalter mit integriertem Wasseranschluss. APICE SLIM Handbrause. Brauseschlauch 150 cm.

Set barre douche murale 90 cm avec support mural supérieur réglable. Entraxe max. 82 cm. Douchette APICE SLIM. Flexible 150 cm.

Barra deslizante 90 cm con soporte mural superior regulable. Distancia máxima de fijación 82 cm. Mango ducha APICE SLIM. Flexible 150 cm.

Комплект: душевая штанга 90 см с регулируемой верхней настенной опорой. Максимальное межосевое расстояние 82 см. Душ APICE SLIM. Шланг 150 см.

Codice Code	Flessibile Flex	Finitura Finishing
DA5061-N	A00158 - 150 cm	030 Cromo-Chrome
	A00258 - 150 cm	073 Nero opaco-Matt Black
	A00158 - 150 cm	094 Nichel spazz.-Brushed Nickel

DA5060-N	A03045 - 150 cm	021 Oro-Gold
		043 Oro satinato-Satined gold



Packaging Box: 8 pz/pcs  
41x116x33



## CE4002 - Shut-off handsprays



Set igienico con doccia a pulsante APICE in ABS (61 fori). Presa acqua in ottone con valvola di sicurezza e supporto. Attacchi 1/2" M. Flessibile 125 cm.

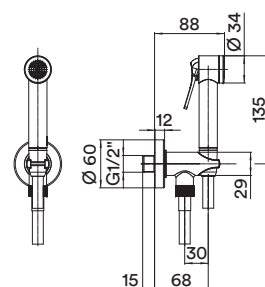
Shower set with ABS APICE shut-off handspray (61 holes). Brass safety stop valve 1/2" M with shower holder. 1/2" M water connections. Flexible hose 125 cm.

Bidetbrauseset mit APICE Abschaltsystem-Handbrause aus ABS (61 Löcher). Wandanschlussbogen aus Messing mit Sicherheitsventil und Handbrausehalter. 1/2" aG Verbindungen. Brauseschlauch 125 cm.

Ensemble hygiénique avec douchette hygiénique APICE en ABS (61 trous). Prise d'eau en laiton avec système d'arrêt et support douchette. Connexions 1/2" M. Flexible 125 cm.

Conjunto higiénico con duchita higiénica APICE en ABS (61 agujeros). Soporte ducha en latón con toma de agua y stop. Conexiones 1/2" M. Flexible 125 cm.

Комплект: гигиенический душ с кнопкой APICE из ABS (61 отверстие). Водозаборник из латуни с предохранительным клапаном и держателем. Соединения 1/2" M. Шланг 125 см.



Codice Code	Flessibile Flex	Finitura Finishing
<b>CE4002</b>	A05158 - 125 cm	030 Cromo-Chrome
	A00258 - 125 cm	073 Nero opaco-Matt Black
	A05158 - 125 cm	094 Nichel spazz.-Brushed Nickel
<b>CE4001</b>	A05045 - 125 cm	021 Oro-Gold
		043 Oro satinato-Satined gold

Packaging Box: 25 pz/pcs  
40x60x40

## B00920 - Shut-off handsprays



Doccia a pulsante APICE in ABS. Getto pioggia (61 fori).

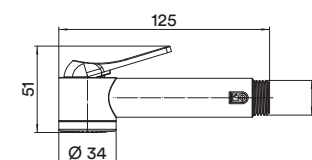
APICE ABS shut-off handspray. Rain spray (61 holes).

APICE Abschaltsystem-Handbrause aus ABS. Regenstrahl (61 Löcher).

Douchette hygiénique APICE en ABS. Jet à pluie (61 trous).

Duchita higiénica APICE en ABS. Chorro lluvia (61 agujeros).

Душ с кнопкой APICE из ABS-пластика. Дождевая струя (61 отверстие).



Codice Code	Finitura Finishing
<b>B00920</b>	030 Cromo-Chrome
	021 Oro-Gold
	043 Oro satinato-Satined gold
	073 Nero opaco-Matt Black
	094 Nichel spazz.-Brushed Nickel



Packaging Box: 60 pz/pcs  
33x40x25

## C98042 - Shut-off handsprays



Set igienico con doccia a pulsante APICE in ABS (61 fori). Supporto doccia fisso. Flessibile 125 cm.

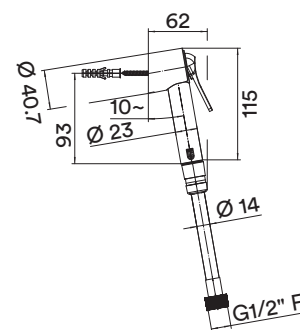
Shower set with ABS APICE shut-off handspray (61 holes). ABS head shower holder. Flexible hose 125 cm.

Bidetbrauseset mit APICE Abschaltsystem-Handbrause aus ABS (61 Löcher). Handbrausehalter Brauseschlauch 125 cm.

Ensemble hygiénique avec douchette hygiénique APICE en ABS (61 trous). Support douchette. Flexible 125 cm.

Conjunto higiénico con duchita higiénica APICE en ABS (61 agujeros). Soporte ducha. Flexible 125 cm.

Комплект: гигиенический душ с кнопкой APICE из ABS-пластика (61 отверстие). Держатель для душа. Шланг 125 см.



Codice Code	Flessibile Flex	Finitura Finishing
<b>C98042</b>	A00186 - 125 cm	030 Cromo-Chrome
<b>C98043</b>	A00258 - 125 cm	073 Nero opaco-Matt Black
<b>C98042</b>	A00186 - 125 cm	094 Nichel spazz.-Brushed Nickel
<b>C98056</b>	A00040 - 125 cm	021 Oro-Gold
		043 Oro satinato-Satined gold

Packaging Box: 60 pz/pcs  
33x40x25

## Z005143 - Monocomando doccia



Miscelatore monocomando esterno doccia APICE con uscita da 1/2".

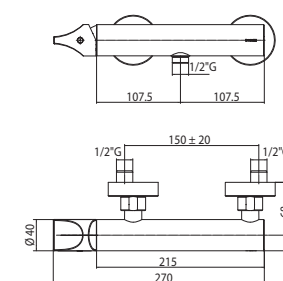
Exposed shower mixer APICE with 1/2" outlet.

Aufputz für APICE Einhebel-Brausebatterie mit 1/2" Schlauchanschluss.

Mitigeur monocommande de douche APICE avec connexion flexible 1/2".

Monomando ducha APICE con conexión flexible de 1/2".

Наружная душевая группа с выходом APICE на 1/2".



Codice Code	Finitura Finishing
<b>Z005143</b>	030 Cromo-Chrome
	021 Oro-Gold
	043 Oro satinato-Satined gold
	073 Nero opaco-Matt Black
	094 Nichel spazz.-Brushed Nickel



Packaging Box: 12 pz/pcs  
35x50x35



## E34002 - Shut-off handsprays



**Miscelatore monocomando con doccia a pulsante PALOMA-APICE in ABS e flessibile Cromolux cm 125.**

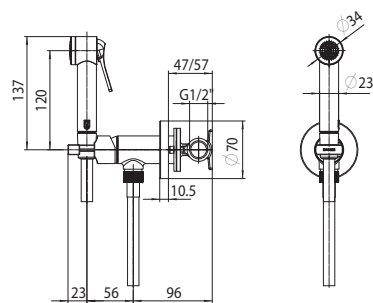
Single lever mixer with ABS PALOMA-APICE shut-off handspray and Cromolux hose 125 cm.

Einhebelbatterie Mischer mit hygienischer PALOMA-APICE Handbrause aus ABS und Cromolux Schlauch cm 125.

Mitigeur mécanique avec douchette d'arrêt PALOMA-APICE en ABS et flexible Cromolux 125 cm.

Mezclador monomando con mango ducha higiénico PALOMA-APICE ABS y Cromolux flexible 125 cm.

механический смеситель с лейкой из АБС PALOMA-APICE и шлангом Cromolux 125 см.



Codice Code	Flessibile Flex	Finitura Finishing
<b>E34002</b>	A00158 - 125 cm	030 Cromo-Chrome
	A00258 - 125 cm	073 Nero opaco-Matt Black

Packaging Box: 25 pz/pcs  
40x60x40

## CE4000



**Supporto presa acqua con sistema d'arresto. Rosone a muro e attacchi 1/2" M.**

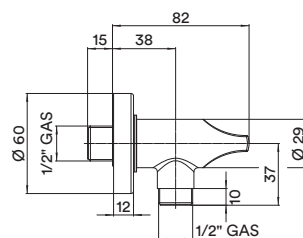
Safety stop valve with shower holder. Wall flange and 1/2" M water connections.

Handbrausehalter-Wandanschlussbogen mit Absperrsystem Wandrosette und 1/2" aG Verbindungen.

Support-prise d'eau avec système d'arrêt. Rosace mural et connexions 1/2" M.

Soporte ducha de latón con toma de agua. Conexiones 1/2" M con stop y florón mural.

Водорозетка с предохранительным клапаном и держателем. Отражатель и соединение 1/2" M.



Codice Code	Finitura Finishing
<b>CE4000</b>	030 Cromo-Chrome
	021 Oro-Gold
	043 Oro satinato-Satined gold
	073 Nero opaco-Matt Black
	094 Nichel spazz.-Brushed Nickel

Packaging Box: 60 pz/pcs  
33x40x25

## V00235



**Preso acqua in ottone con rosone 1/2" M.**

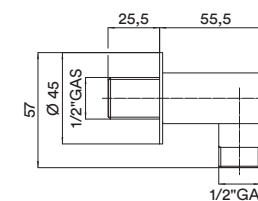
Brass water supply with flange 1/2" M.

Wandanschlussbogen 1/2" aG aus Messing mit Wandrosette.

Prise d'eau en laiton avec rosace et connexion 1/2" M.

Toma de agua de latón con florón 1/2" M.

Водорозетка из латуни 1/2" M.



Codice Code	Finitura Finishing
<b>V00235</b>	030 Cromo-Chrome
	021 Oro-Gold
	043 Oro satinato-Satined gold
	073 Nero opaco-Matt Black
	094 Nichel spazz.-Brushed Nickel

Packaging Box: 60 pz/pcs  
26x40x23

## CE3000



**Supporto doccia in ottone con presa acqua. Attacchi 1/2" M e rosone a muro.**

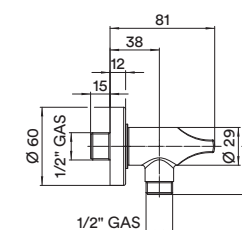
Brass water supply with shower bracket. 1/2" M water connections and wall flange.

Handbrausehalter aus Messing mit Wandanschlussbogen. Wandrosette und 1/2" aG Verbindungen.

Support douchette en laiton avec prise d'eau.

Soporte ducha de latón con toma de agua. Conexiones 1/2" M y florón mural.

Держатель для душа из латуни с подключением к воде. Соединения 1/2" M и отражатель.



Codice Code	Finitura Finishing
<b>CE3000</b>	030 Cromo-Chrome
	021 Oro-Gold
	043 Oro satinato-Satined gold
	073 Nero opaco-Matt Black
	094 Nichel spazz.-Brushed Nickel

Packaging Box: 60 pz/pcs  
33x40x25