



BOSSINI SPA

Sede amministrativa / Head office:
25014 Castenedolo (Brescia) Italy
Via G. Matteotti, 170/A
Tel. +39 030 2134 211
Fax +39 030 2134 290

info@bossini.it
www.bossini.it

MADE IN ITALY

XCAT094000000 - Stainless Steel Line - The company reserves the right to make all the necessary changes for the purpose of constant improvement of quality, with no obligation to give prior notice.

Stainless Steel Line



BOSSINI

Stainless Steel Line

Finiture - Finishes - Ausführungen
Finitions - Acabados - Цвет покрытия



030
Acciaio LUCIDO
Polished Stainless Steel
Edelstahl Poliert
Acier inox poli brilliant
Acero Inox Cromado
Нержавеющая сталь полированная



075
Acciaio SATINATO
Matt Stainless Steel
Edelstahl Matt
Acier inox satiné
Acero Inox
Нержавеющая сталь матовая

LINEA INOX - Stainless steel
Acciaio inossidabile - Acier inoxydable
Edelstahl gebuerstet - Acero inoxidable
Нержавеющая сталь

Bossini presenta le serie in inox acciaio inossidabile. Materiale eccellente sia sotto il profilo della qualità che della sicurezza, l'acciaio inossidabile ha prestazioni straordinarie: è di lunga durata per la sua robustezza e mantiene le sue caratteristiche nel tempo grazie ad un'alta resistenza alla corrosione degli agenti esterni. È un materiale ecologico, riciclabile. Garantisce massima igiene e facilità di mantenimento e pulizia.

Bossini introduces the collections of INOX stainless steel. A first-class material both in terms of quality and safety, stainless steel offers extraordinary performances. Being compact and solid, it ensures long durability and offers the highest resistance to corrosion from external agents which helps to maintain its features over time. This is an eco-friendly and recyclable material. It guarantees the maximum hygiene and easy maintenance and cleaning.

Bossini présente le version acier inoxydable INOX. Matériau d'excellence en terme de qualité et de sécurité, l'acier inoxydable dispose d'extraordinaires avantages tels que, sa robustesse et son maintien dans le temps, ainsi que sa haute résistance à la corrosion et aux agents externes. L'acier inoxydable est un matériau, recyclable qui assure une hygiène maximale et facilite l'entretien au quotidien.

Bossini präsentiert die Serien aus Edelstahl INOX. Als Erste-Klasse-Material sowohl in Qualität als auch Sicherheit bietet Edelstahl außergewöhnliche Eigenschaften. Kompakt und solide garantiert es lange Lebensdauer und bietet höchsten Korrosionsschutz vor äußeren Einflüssen. So bleibt die Charakteristik über lange Zeit erhalten. Edelstahl ist ein umweltfreundliches und Recyclebares Material. Es garantiert maximale Hygiene sowie einfache Pflege und Reinigung.

Bossini presenta las series INOX de acero inoxidable. Material excelente, sea bajo el perfil de la calidad que el de la seguridad, el acero inoxidable tiene prestaciones extraordinarias: es de larga duración por su robustez y mantiene sus características en el tiempo gracias a una elevada resistencia a la corrosión de los agentes externos. Es un material ecológico, reciclable. Garantiza una máxima higiene y es de fácil mantenimiento y limpieza.

Bossini представляет коллекции из нержавеющей стали INOX. Первоклассный материал как с точки зрения качества, так и с точки зрения безопасности, нержавеющая сталь предлагает исключительные характеристики. Будучи компактным и прочным, он обеспечивает длительный срок службы и обладает высочайшей устойчивостью к коррозии от внешних факторов, что помогает сохранять свои свойства с течением времени. Это экологически чистый и перерабатываемый материал. Это гарантирует максимальную гигиену и простоту обслуживания и очистки.





Le geometrie semplici della linea INOX hanno portato alla realizzazione di una gamma di prodotti che comprende docce, soffioni, miscelatori doccia e rubinetti

The simple geometry of INOX collection have led to the creation of a range of products that includes mixers, showers, shower heads and shower mixers.

Die einfache Geometrie der INOX-Kollektion haben zur Schaffung einer Produktpalette geführt, die Mischer, Brausen, Duschköpfe und Duschkörper umfasst.

La géométrie simple de la collection INOX a conduit à la création d'une gamme de produits qui comprend des mitigeurs, douches, pommes de douche et mitigeurs de douche.

La geometría simple de la colección INOX ha llevado a la creación de una gama de productos que incluye mezcladores, duchas, rociadores y mezcladores de ducha.

Простая геометрия коллекции INOX привела к созданию ряда продуктов, включающих смесители, души, насадки для душа и смесители для душа.



Nella ricerca della massima affidabilità tecnica, unita al rispetto per l'ambiente, Bossini ha voluto realizzare la collezione INOX in acciaio inox Aisi 316L e Aisi 304, con l'intento di diminuire l'impatto ecologico della lavorazione.

Looking for the maximum technical reliability combined with respect for the environment, Bossini decided to create the INOX collection in AISI 316L and AISI 304 stainless steel, with the aim of reducing the ecological impact of the manufacturing process.

Auf der Suche nach maximaler technischer Zuverlässigkeit in Verbindung mit Umweltfreundlichkeit entschied sich Bossini, die INOX-Kollektion aus Edelstahl AISI 316L und AISI 304 zu entwickeln, um die ökologischen Auswirkungen des Herstellungsprozesses zu reduzieren.

En recherchant la fiabilité technique maximale associée au respect de l'environnement, Bossini a décidé de créer la collection INOX en acier inoxydable AISI 316L et AISI 304, dans le but de réduire l'impact écologique du processus de fabrication.



Buscando la máxima fiabilidad técnica combinada con el respeto por el medio ambiente, Bossini decidió crear la colección INOX en acero inoxidable AISI 316L y AISI 304, con el objetivo de reducir el impacto ecológico del proceso de fabricación.

В поисках максимальной технической надежности в сочетании с уважением к окружающей среде Bossini решила создать коллекцию INOX из нержавеющей стали AISI 316L и AISI 304 с целью снижения воздействия производственного процесса на окружающую среду.



Dream

RGB Led Lights Cromotherapy

Soffioni Dream con luci LED RGB, trasformatore a basso voltaggio, tastiera di controllo per cromoterapia e flessibile di alimentazione acqua. Installazione a controsoffitto.

Dream shower heads with RGB LED Lights, low voltage transformer, control keyboard for cromotherapy and flexible hose for water connection. False ceiling installation.

Kopfbrausen Dream mit RGB LED Lichtern, Niederspannungstrafo, Steuertastenfeld für Cromotherapie und Versorgungsschlauch. Montage an der Zwischendecke.

Plafonds de douche Dream avec lumières LED RGB, transformateur à bas voltage, clavier de contrôle pour cromothérapie et flexible pour l'alimentation d'eau. Installation à faux plafond.

Rociadores Dream con luces LED RGB, transformador de seguridad, teclado de control para cromoterapia y tubo flexible de alimentación de agua. Instalación falso techo.

Душевые лейки Dream со светодиодами LED RGB, трансформатором низкого напряжения, блоком управления для Cromoterapia и гибкой подводкой для подключения к водоснабжению. Установка в подвесной потолок.



Tastiera di comando cromoterapia: accensione delle luci LED e controllo dei colori, mediante la tastiera di comando a tenuta stagna.

Cromotherapy control keyboard: LED lights lighting and color adjustment through the waterproof control keyboard.

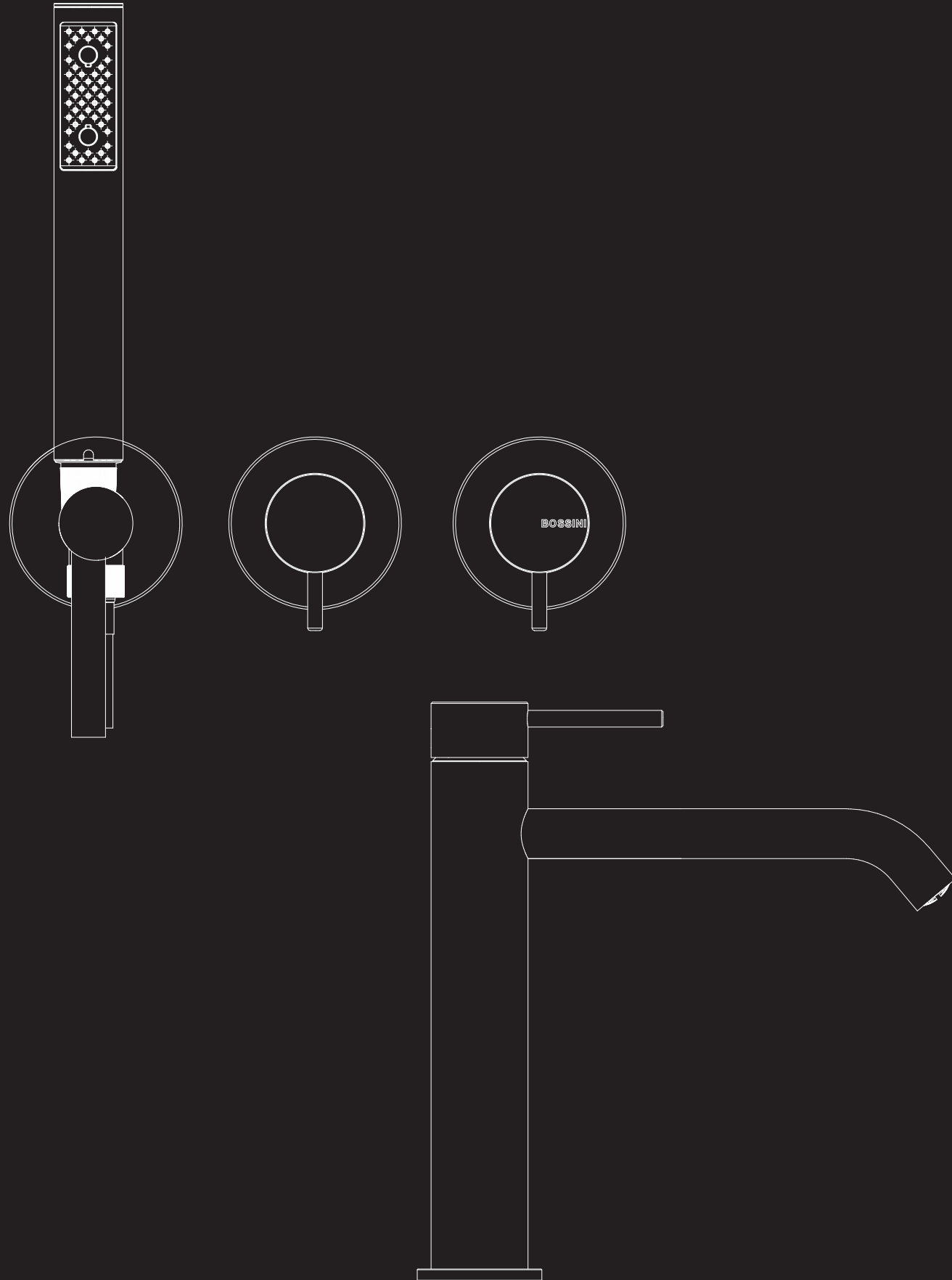
Farbtherapie-Bedientastatur: LED-Leuchten Einschaltung und Farbenkontrolle durch die wasserdichte Bedientastatur.

Clavier de commande chromothérapie: Allumage des LED et gestion des couleurs se fait par le clavier de commande étanche.

Teclado de mando de cromoterapia: Iluminación de las luces LED y control de los colores mediante un teclado de mando estanco.

Блок управления cromoterapia: Включение светодиодов LED и контроль цветов, при помощи герметично запаянного блока управления.

BOSSINI



NOBU - AISI 316L



INOX

NOBU

INOX AISI 316L

Finitura-Finishing
075 Acciaio satinato-Mat brushed S.S.

INZ204 - NOBU-T - Lavabo

Miscelatore monocomando lavabo Nobu-T, senza scarico, flessibili inox 3/8" F.

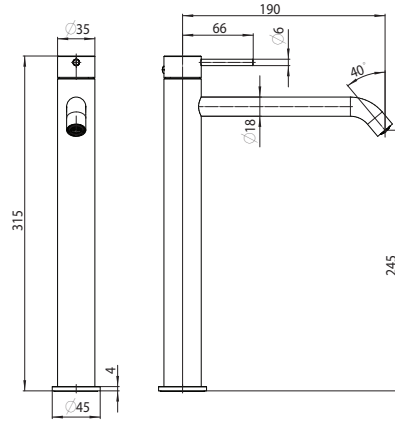
Nobu-T single lever wash basin mixer, no pop-up waste, 3/8" F stainless steel flexibles.

Nobu-T Einhebel-Waschtischmischer hohe Ausführung, kein Ablaufventil, 3/8" iG Schläuche aus Edelstahl.

Mitigeur lavabo Nobu-T, sans vidage, flexibles en acier inoxydable 3/8" F.

Monomando lavabo Nobu-T, sin desagüe, con flexibles en acero inoxidable 3/8" H.

Смеситель для раковины Nobu-T высокий, без донного клапана, с гибкой подводкой из нерж. стали 3/8" F.



Codice Code	Finitura Finishing
INZ204	075 Acciaio satinato - Mat brushed S.S.

Packaging Box: 10 pz/pcs
35x50x35

INZ201 - NOBU-R - Lavabo

Miscelatore monocomando lavabo Nobu-R, senza scarico, flessibili inox 3/8" F.

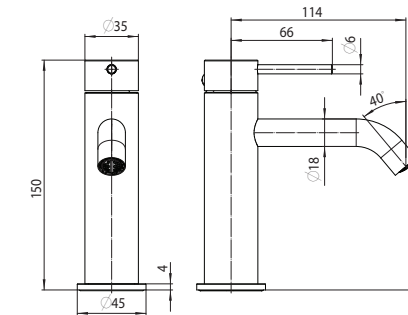
Nobu-R single lever wash basin mixer, no pop-up waste, 3/8" F stainless steel flexibles.

Nobu-R Einhebel-Waschtischmischer regelmäßige Ausführung, kein Ablaufventil, 3/8" iG Schläuche aus Edelstahl.

Mitigeur lavabo Nobu-R, sans vidage, flexibles en acier inoxydable 3/8" F.

Monomando lavabo Nobu-R, sin desagüe, con flexibles en acero inoxidable 3/8" H.

Смеситель для раковины Nobu-R стандартный, без донного клапана, с гибкой подводкой из нерж. стали 3/8" F.



Codice Code	Finitura Finishing
INZ201	075 Acciaio satinato - Mat brushed S.S.

Packaging Box: 10 pz/pcs
35x50x35

INZ203 - NOBU-M - Lavabo

Miscelatore monocomando lavabo Nobu-M, senza scarico, flessibili inox 3/8" F.

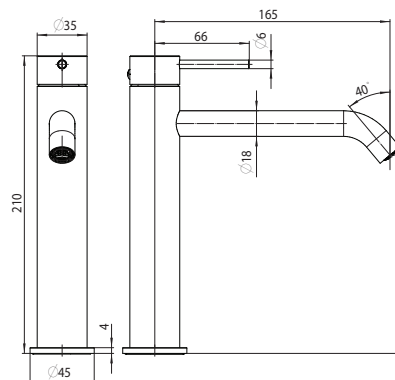
Nobu-M single lever wash basin mixer, no pop-up waste, 3/8" F stainless steel flexibles.

Nobu-M Einhebel-Waschtischmischer mittlere Ausführung, kein Ablaufventil, 3/8" iG Schläuche aus Edelstahl.

Mitigeur lavabo Nobu-M, sans vidage, flexibles en acier inoxydable 3/8" F.

Monomando lavabo Nobu-M, sin desagüe, con flexibles en acero inoxidable 3/8" H.

Смеситель для раковины Nobu-M средний, без донного клапана, с гибкой подводкой из нерж. стали 3/8" F.



Codice Code	Finitura Finishing
INZ203	075 Acciaio satinato - Mat brushed S.S.

Packaging Box: 10 pz/pcs
35x50x35

INZ202 - NOBU - Bidet

Miscelatore monocomando bidet Nobu, senza scarico, flessibili inox 3/8" F.

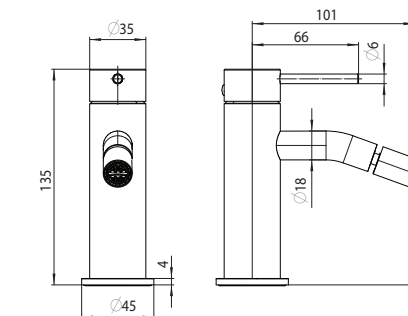
Nobu single lever bidet mixer, no pop up waste, 3/8" F stainless steel flexibles.

Nobu Einhebel-Bidet Mischer, keine Ablaufventil, 3/8" iG Schläuche aus Edelstahl.

Mitigeur monocommande bidet Nobu, sans vidage, flexibles en acier inoxydable 3/8" F.

Mezclador monomando bidé Nobu, sin desagüe, con flexibles en acero inox 3/8" H.

Смеситель для биде Nobu, без донного клапана, с гибкой подводкой из нерж. стали 3/8" F.



Codice Code	Finitura Finishing
INZ202	075 Acciaio satinato - Mat brushed S.S.

Packaging Box: 10 pz/pcs
35x50x35

INZ206 - Lavabo

**Parti esterne lavabo a parete Nobu con 2 fori e bocca fissa 190 mm, senza scarico.**

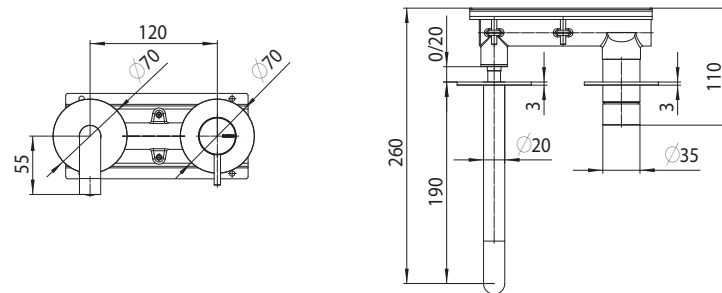
External parts for Nobu 2-hole single lever washbasin mixer, 190 mm fixed spout, no pop-up waste.

Aufputz Teile für Nobu 2-Loch Einhebel-Waschtischmischer, 190 mm fester Auslauf, ohne Ablaufventil.

Parties externes pour mitigeur monocommande lavabo mural Nobu avec 2 trous et bec fixe 190 mm, sans vidage.

Partes externas monomando lavabo mural empotrado Nobu con 2 agujeros y caño fijo 190 mm, sin desagüe.

Наружная часть настенного смесителя Nobu на 2 отверстия, с изливом 190 мм, без донного клапана.



Codice Code	Finitura Finishing
INZ206	075 Acciaio satinato - Mat brushed S.S.

Packaging Box: 10 pz/pcs
35x50x35

INZ210 - Lavabo

**Batteria lavabo incasso a parete a 3 fori Nobu senza scarico.**

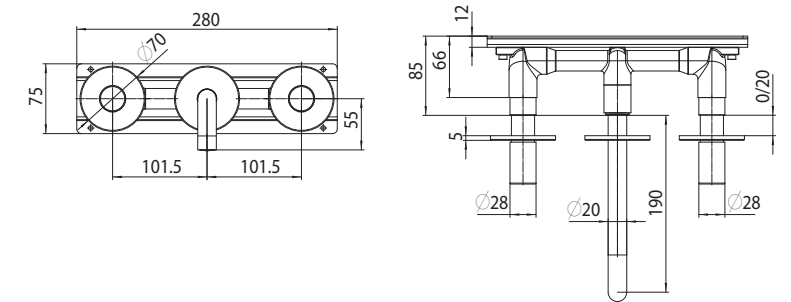
Nobu 3-holes concealed washbasin mixer, no pop-up waste.

Nobu 3-Löcher Waschtisch Wandarmatur, keine Ablaufgarnitur.

Mitigeur mural lavabo à trois trous Nobu sans vidage.

Grupo lavabo mural 3 agujeros Nobu sin desagüe.

Комплект настенный для раковины на 3 отверстия Nobu, без донного клапана.



Codice Code	Finitura Finishing
INZ210	075 Acciaio satinato - Mat brushed S.S.

Packaging Box: 10 pz/pcs
35x50x35

INZ205 - Incasso

**Corpo incasso in ottone per monocomando lavabo Nobu da parete con attacchi acqua calda e fredda 1/2".**

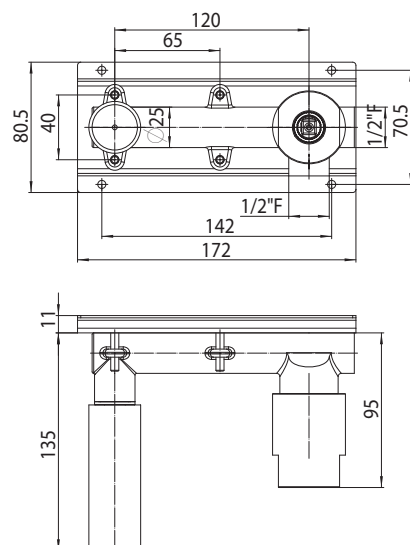
Brass concealed body for Nobu wall-mounting single lever washbasin mixer, 1/2" hot and cold water inlets.

Unterputzkörper aus Messing für Nobu Wand-Einbau Einhebel-Waschtischmischer mit 1/2" Kalt- und Warmwasserverbindung.

Corps encastré en laiton pour mitigeur lavabo mural monocommande Nobu avec connexions eau chaude-eau froide 1/2".

Cuerpo empotrado de latón para mezclador lavabo mural monomando Nobu con conexiones agua caliente y fría 1/2".

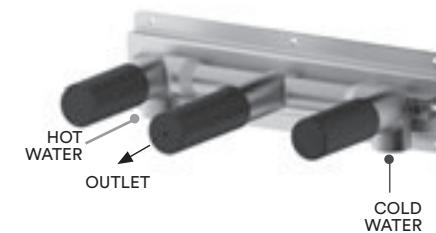
Встраиваемая часть монорычажного смесителя из стены Nobu с подключением к горячей-холодной воде 1/2".



Codice Code
INZ205

Packaging Box: 10 pz/pcs
35x50x35

INZ209 - Incasso

**Corpo incasso per batteria lavabo Nobu 3 fori a parete con attacco acqua calda-fredda 1/2".**

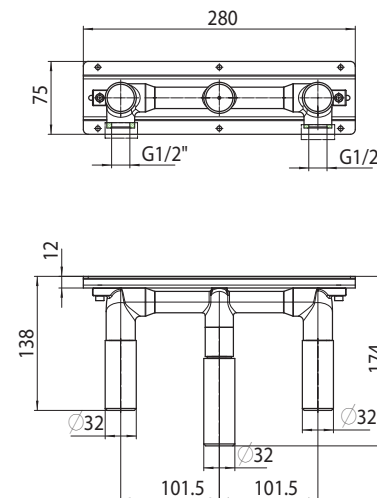
Concealed part for Nobu 3-holes wall-mounting washbasin mixer, 1/2" hot and cold water inlets.

Unterputzkörper für Nobu 3-Löcher Waschtisch Wandarmatur, 1/2" Kalt- und Warmwasserverbindung.

Corps encastré pour mitigeur mural lavabo Nobu à trois trous, connexion 1/2" eau chaude-eau froide.

Cuerpo empotrado para grupo lavabo mural Nobu 3 agujeros, con conexiones 1/2" agua caliente y fría.

Комплект встраиваемый для раковины Nobu на 3 отверстия из стены с подключением к горячей-холодной воде 1/2".



Codice Code
INZ209

Packaging Box: 10 pz/pcs
35x50x35

INZ208 - Lavabo

Batteria lavabo 3 fori Nobu con maniglie, flessibili di collegamento 1/2"Fx3/8"F, flessibile di collegamento bocca 3/8"F-M10x1M, raccordo a "T" 3/8"M, senza scarico.

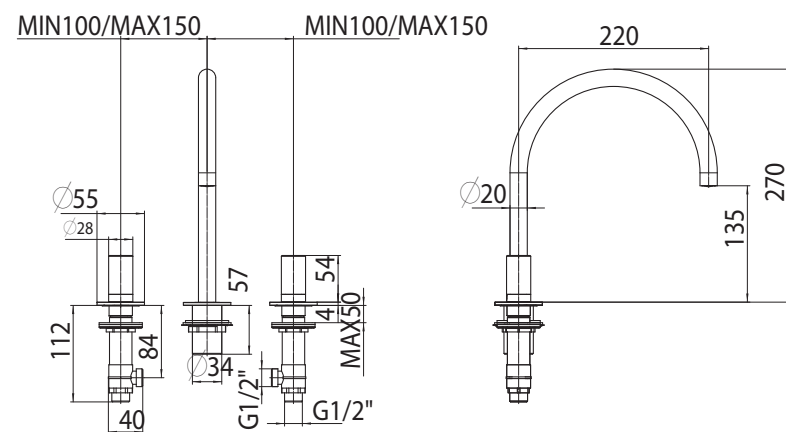
Nobu 3-holes washbasin mixer with handles complete with 1/2"Fx3/8"F connection hoses, 3/8"F-M10x1M outlet spout hose, 3/8"M "T" fitting, no pop-up waste.

Nobu 3-Löcher Waschtischarmatur mit Handgriffen, 1/2"iGx3/8"iG Anschlussschläuchen, 3/8"iG-M10x1M Auslaufanschluss Schlauch, 3/8" aG „T“ Anschluss, keine Ablaufgarnitur.

Mitigeur lavabo 3 trous Nobu avec poignées, avec flexibles de raccordement 1/2"Fx3/8"F, flexible de raccordement au bec 3/8"F-M10x1M, raccord 3/8"M "T", sans vidage.

Bateria lavabo 3 agujeros Nobu con manetas, flexibles de conexión 1/2"Hx3/8"H, flexible de conexión al caño 3/8"H-M10x1M, racor "T" 3/8"H, sin desagüe.

Смеситель для раковины Nobu на 3 отверстия с ручками, соединительные шланги 1/2"Fx3/8"F, шланг для подключения к изливу 3/8"F-M10x1M, "T" соединение на 3/8"MT", без донного клапана.



Codice Code	Finitura Finishing
INZ208	075 Acciaio satinato - Mat brushed S.S.

Packaging Box: 10 pz/pcs
35x50x35



INZ207 - Lavabo

Lavabo Nobu comando laterale con bocca girevole senza scarico.

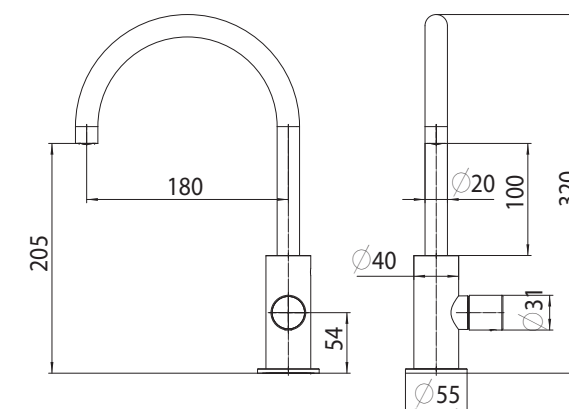
Nobu side lever mixer with swiveling spout and without pop-up waste.

Nobu schwenkbarer Bogen-Auslauf Mischer mit seitlicher Bedienung und ohne Ablaufventil.

Mitigeur lavabo Nobu avec commande latérale et bec orientable et sans vidage.

Mezclador lavabo Nobu con mando lateral y caño giratorio y sin desagüe.

Смеситель Nobu с боковым управлением и поворотным изливом, без донного клапана.



Codice Code	Finitura Finishing
INZ207	075 Acciaio satinato - Mat brushed S.S.

Packaging Box: 10 pz/pcs
35x50x35



INZ228 - Vasca

**Batteria bordo vasca a 4 fori Nobu con doccetta estraibile, flessibili e contrappeso.**

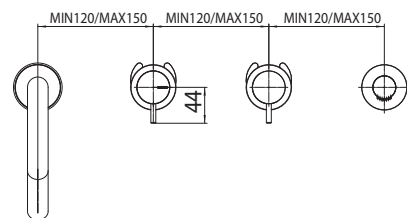
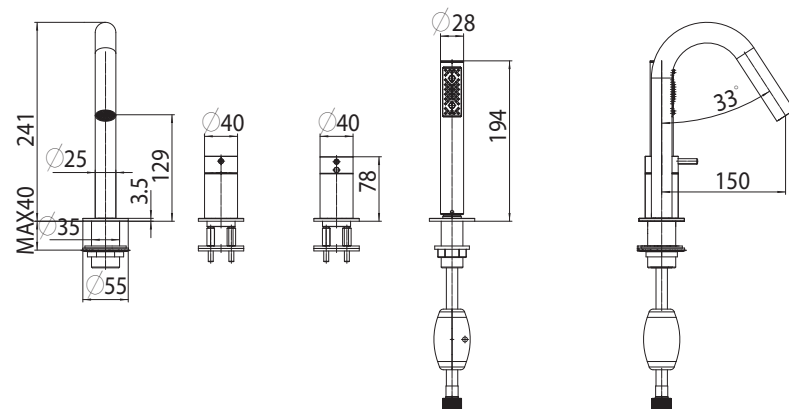
Nobu 4-holes deck-mounted bathtub mixer with handshower, hoses and counterweight.

Nobu 4-Löcher Wannenrandarmatur mit Handbrause, Schläuchen und Gegengewicht.

Mitigeur de bain sur gorge 4 trous Nobu avec douchette extractible, flexibles et contrepoids.

Mezclador borde bañera 4 agujeros Nobu con mango ducha extraíble, flexibles y contrapeso.

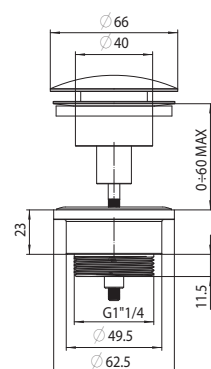
Комплект на борт ванны на 4 отверстия Nobu, с подвижным ручным душем, шлангами и противовесом.



Codice Code	Doccia Shower	Finitura Finishing	Flessibile Flex
INZ228	INB001 Zen	075 Acciaio satinato - Mat brushed S.S.	INA001 - 150 cm

Packaging Box: 10 pz/pcs
35x50x35

INZ200

**Piletta di scarico Click-Clack 1"1/4.**

Click-Clack 1" 1/4 waste valve.

Click-Clack Ablaufventil 1" 1/4

Vidage Click-Clack 1" 1/4.

Desagüe Click-Clack 1" 1/4.

Донный клапан клик-клак 1" 1/4.

Codice Code	Finitura Finishing
INZ200	075 Acciaio satinato - Mat brushed S.S.

Packaging Box: 52 pz/pcs
35x40x25

INZ213 - Vasca

**Parti esterne miscelatore vasca monocomando Nobu con deviatore 2 vie e bocca 190 mm.**

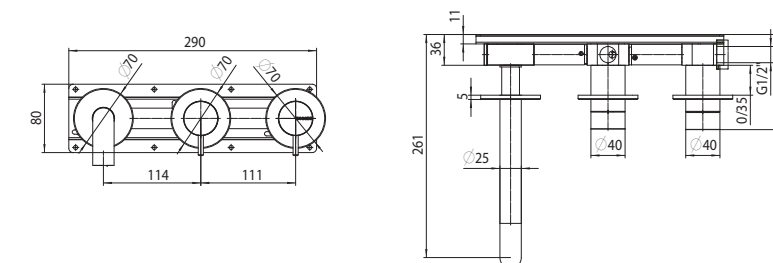
Nobu exposed part for bathtub single lever mixer with 2-ways diverter and waterspout 190 mm.

Nobu Badewanne Einhebelmischer mit 2-Wege Umsteller und Badewannenauslauf 190 mm.

Parties externes mitigeur baignoire monocommande mural Nobu avec inverseur 2 sorties et bec baignoire 190 mm.

Partes externas para mezclador monomando mural de bañera Nobu con desviador 2 vías y caño de bañera 190 mm.

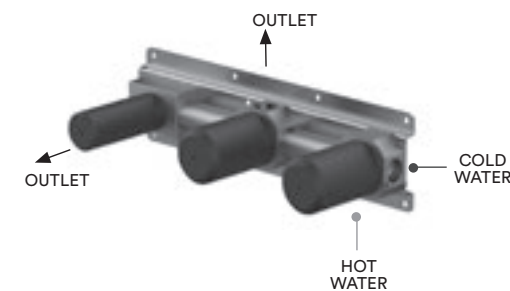
Наружная часть монорычажного смесителя для ванны Nobu с переключением на 2 выхода и изливом на ванну 190 мм.



Codice Code	Finitura Finishing
INZ213	075 Acciaio satinato - Mat brushed S.S.

Packaging Box: 10 pz/pcs
35x50x35

INZ211 - Incasso

**Corpo incasso miscelatore vasca/doccia monocomando Nobu, deviatore 2 vie con connessione per bocca vasca e doccia, attacco acqua calda-fredda 1/2".**

Nobu concealed part for single lever wall-mounting bathtub/shower mixer, 2-ways diverter for bathtub spout and handshower, 1/2" hot and cold water inlets.

Nobu Unterputzkörper für Badewanne/Dusch Einhebelmischer, 2-Wege Umsteller für Badewannenauslauf und Handbrause, 1/2" Warm- und Kaltwasseranbindung.

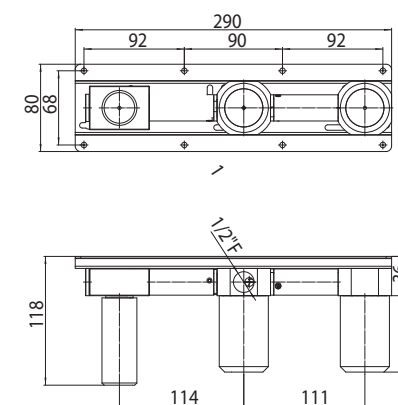
Corps encastré pour mitigeur baignoire/douche monocommande mural Nobu, inverseur 2 sorties pour bec baignoire et douchette, connexions eau chaude-eau froide 1/2".

Cuerpo empotrado monomando de bañera/ducha Nobu, desviador 2 vías, conexión para caño bañera y mango ducha, conexión agua caliente y fría 1/2".

Встраиваемая часть монорычажного смесителя Nobu для ванны/душа, на два выхода с соединением для излива на ванну и душ, подключение к горячей-холодной воде 1/2".

Codice Code
INZ211

Packaging Box: 10 pz/pcs
35x50x35



INZ224 - INZ225 - Bocca vasca

Bocca vasca a parete Nobu Ø 25 mm con attacco 1/2" M.

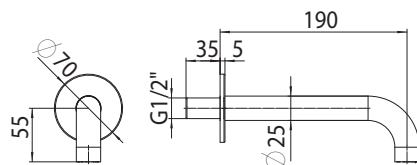
Nobu Ø 25 mm bath wall spout, 1/2" M connection.

Nobu Ø 25 mm Wand- Badewanneauslauf, Anschluss 1/2" aG.

Bec mural de baignoire Nobu Ø 25 mm, raccord 1/2" M.

Caño bañera de pared Nobu Ø 25 mm, conexión 1/2" M.

Настенный излив для ванны Nobu, Ø 25 мм, соединение 1/2" M.



Codice Code	Misura Size	Finitura Finishing
INZ224	190mm - Ø 25	075 Acciaio satinato - Mat brushed S.S.
INZ225	250mm - Ø 25	075 Acciaio satinato - Mat brushed S.S.

Packaging Box: 10 pz/pcs
35x50x35

INZ223 - Deviatore 2 vie

Parti esterne deviatore due vie Nobu.

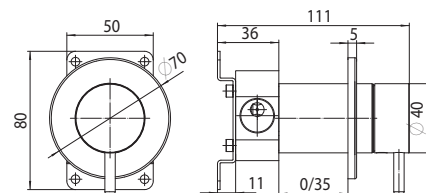
Nobu 2-ways diverter exposed parts.

Nobu 2-Wege Umsteller Aufputz Teile.

Parties externes inverseur Nobu 2 sorties.

Partes externas desviador Nobu 2 vías.

Наружная часть переключателя на 2 выхода Nobu.



Codice Code	Finitura Finishing
INZ223	075 Acciaio satinato - Mat brushed S.S.

Packaging Box: 10 pz/pcs
35x50x35

Corpo incasso per deviatore Nobu 2 vie attacco 1/2" F.

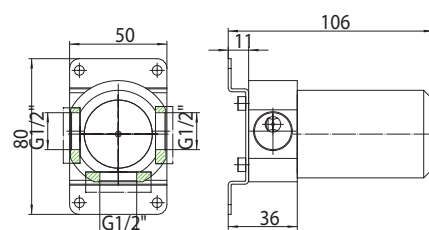
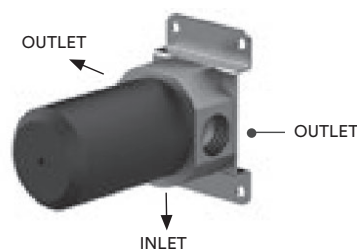
Nobu 2-ways diverter concealed body 1/2" F connection.

Nobu 2-Wege Umsteller Unterputzkörper 1/2" iG Anschluss.

Corps encastré pour inverseur Nobu 2 sorties connexion 1/2" F.

Cuerpo empotrado para desviador Nobu 2 vías conexión 1/2" H.

Встраиваемая часть переключателя Nobu на 2 выхода, подключение 1/2" F.



Codice Code	Finitura Finishing
INZ222	

Packaging Box: 10 pz/pcs
35x50x35

INZ219 - Doccia-Vasca 1 via

Parti esterne per miscelatore monocomando incasso a parete Nobu.

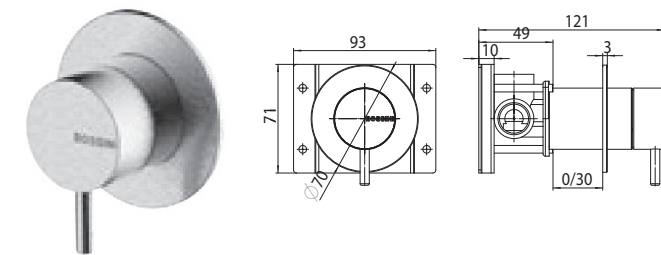
External parts for Nobu wall-mounting single lever mixer.

Aufputz Teil für Nobu Wandeinbau-Einhebelmischer.

Parties externes pour mitigeur monocommande mural Nobu.

Partes externas para mezclador monomando de pared Nobu.

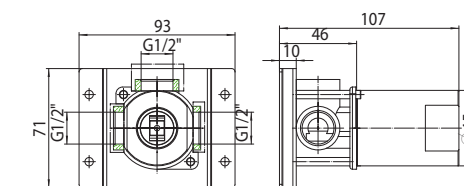
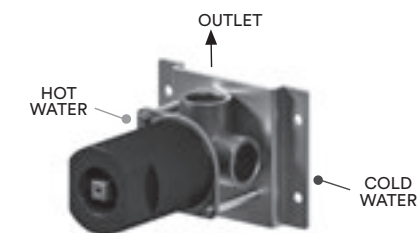
Наружная часть монорычажного встраиваемого настенного смесителя Nobu.



Codice Code	Finitura Finishing
INZ219	075 Acciaio satinato - Mat brushed S.S.

Packaging Box: 10 pz/pcs
35x50x35

INZ218 - Incasso



Corpo incasso miscelatore monocomando 1 uscita Nobu, attacco da 1/2" .

Concealed parts for Nobu 1 outlet single lever mixer, 1/2" connection.

Unteputzkörper für Nobu Wandeinbau Einhebelbatterie, 1/2" Anschluss.

Corps encastré pour mitigeur monocommande 1 sortie Nobu, connexion 1/2" .

Cuerpo empotrado para mezclador monomando 1 vía Nobu, conexión 1/2" .

Встраиваемая часть монорычажного смесителя на 1 выход Nobu, подключение 1/2" .

Codice Code	Finitura Finishing
INZ218	

Packaging Box: 10 pz/pcs
35x50x35

INZ221 - Doccia-Vasca 1 via termostatico

Parte esterna per miscelatore termostatico coassiale incasso a parete Nobu.

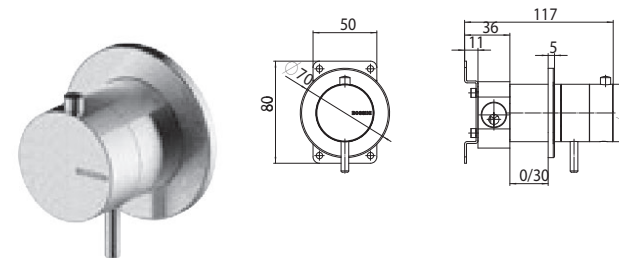
External part for Nobu wall-mounting thermostatic mixer.

Aufputz Teil für Nobu Wand-Thermostatmischer.

Partie extérieure pour mitigeur mural Nobu.

Parte exterior para mezclador termostático de pared Nobu.

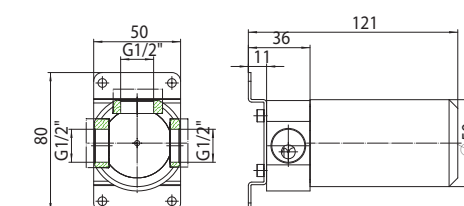
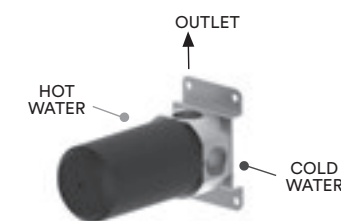
Внешняя часть настенного термостатического смесителя Nobu.



Codice Code	Finitura Finishing
INZ221	075 Acciaio satinato - Mat brushed S.S.

Packaging Box: 10 pz/pcs
35x50x35

INZ220 - Incasso termostatico



Parte incasso miscelatore termostatico 1 coassiale uscita Nobu, attacco da 1/2" .

Concealed parts for Nobu 1 outlet thermostatic mixer, 1/2" connection.

Unteputzkörper für Nobu Wand-Thermostatmischer, 1/2" Anschluss.

Corps encastré pour mitigeur thermostatique 1 sortie Nobu, connexion 1/2" .

Cuerpo empotrado para mezclador termostático 1 vía Nobu, conexión 1/2" .

Встроенная часть термостатического смесителя Nobu, 1 выход, подключение 1/2" .

Codice Code	Finitura Finishing
INZ220	

Packaging Box: 10 pz/pcs
35x50x35

INZ226 - Kit Vasca-Doccia monocomando



Parti esterne per miscelatore doccia monocomando Nobu, deviatore 2 vie, set doccia Zen-Inox con flessibile Cromolux 150 cm.

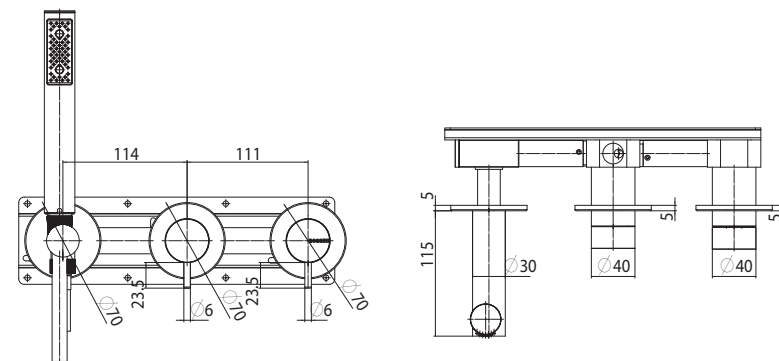
External parts for Nobu single lever shower mixer, 2-ways diverter, Zen-Inox shower set with Cromolux hose 150 cm.

Aufputzteile für Nobu Einhebel-Brausebatterie, 2-Wege-Umsteller, Zen-Inox Brauseset mit 150 cm Cromolux Brauseschlauch.

Parties externes pour mitigeur de douche monocommande Nobu, inverseur 2 sorties, ensemble douche Zen-Inox avec flexible Cromolux 150 cm.

Partes externas Nobu para mezclador ducha monomando, desviador 2 salidas, set ducha Zen-Inox con flexible Cromolux 150 cm.

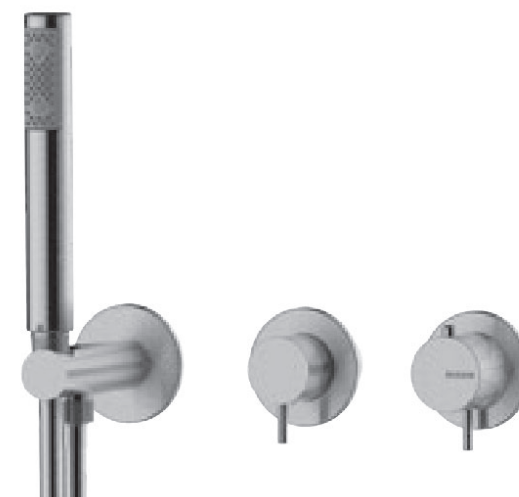
Встраиваемый монорычажный смеситель для душа Nobu, с переключением на 2 выхода, душевой набор Zen-Inox с гибким шлангом Cromolux 150 см.



Codice Code	Doccia Shower	Finitura Finishing	Flessibile Flex
INZ226	INB001 Zen	075 Acciaio satinato - Mat brushed S.S.	INA001 - 150 cm

Packaging Box: 10 pz/pcs
35x50x35

INZ227 - Kit Vasca-Doccia Termostatico



Parti esterne per miscelatore doccia termostatico coassiale Nobu, deviatore 2 vie, set doccia Zen-Inox con flessibile Cromolux 150 cm.

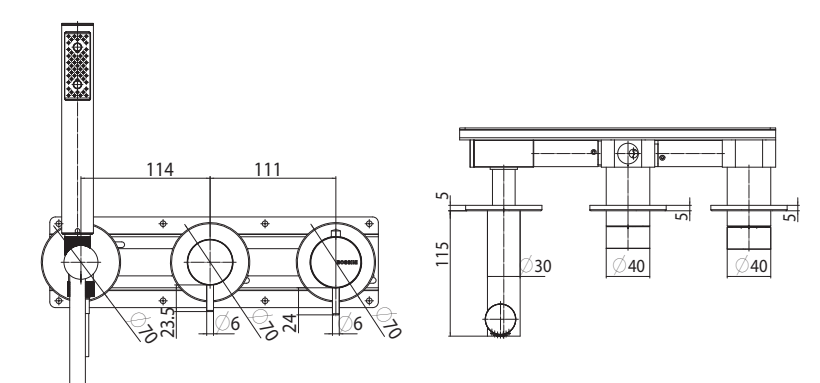
External parts for Nobu thermostatic shower mixer, 2-ways diverter, Zen-Inox shower set with Cromolux hose 150 cm.

Aufputzteile für Nobu Thermostat-Brausebatterie, 2-Wege-Umsteller, Zen-Inox Brauseset mit 150 cm Cromolux Brauseschlauch.

Parties externes pour mitigeur de douche thermostatique Nobu, inverseur 2 sorties, ensemble douche Zen-Inox avec flexible Cromolux 150 cm.

Partes externas para monomando ducha termostático Nobu, desviador 2 salidas, set ducha Zen-Inox con flexible Cromolux 150 cm.

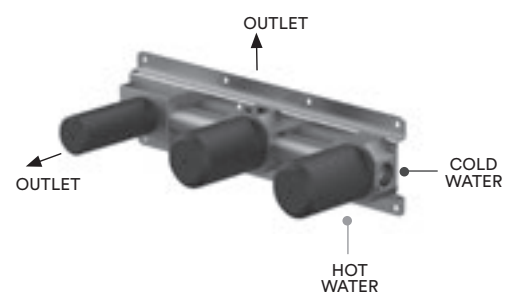
Встраиваемый термостатический смеситель для душа Nobu, с переключением на 2 выхода, душевой набор Zen-Inox с гибким шлангом Cromolux 150 см.



Codice Code	Doccia Shower	Finitura Finishing	Flessibile Flex
INZ227	INB001 Zen	075 Acciaio satinato - Mat brushed S.S.	INA001 - 150 cm

Packaging Box: 10 pz/pcs
35x50x35

INZ211 - Incasso



Corpo incasso miscelatore vasca/doccia monocomando Nobu, deviatore 2 vie con connessione per bocca vasca e doccia, attacco acqua calda-fredda 1/2".

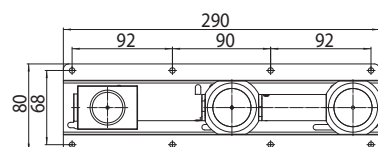
Nobu concealed part for single lever wall-mounting bathtub/shower mixer, 2-ways diverter for bathtub spout and handshower, 1/2" hot and cold water inlets.

Nobu Unterputzkörper für Badewanne/Dusch Einhebelmischer, 2-Wege Umsteller für Badwannenauslauf und Handbrause, 1/2" Warm- und Kaltwasserverbindung.

Corps encastré pour mitigeur baignoire/douche monocommande mural Nobu, inverseur 2 sorties pour bec baignoire et douchette, connexions eau chaude-eau froide 1/2".

Cuerpo empotrado monomando de bañera/ducha Nobu, desviador 2 vías, conexión para caño bañera y mango ducha, conexión agua caliente y fría 1/2".

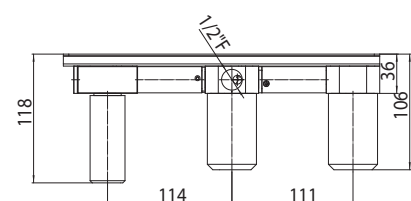
Встраиваемая часть монорычажного смесителя для ванны/душа Nobu, с переключением на 2 выхода и соединением для разлива на ванну и душ, подключение горячей и холодной воды 1/2".



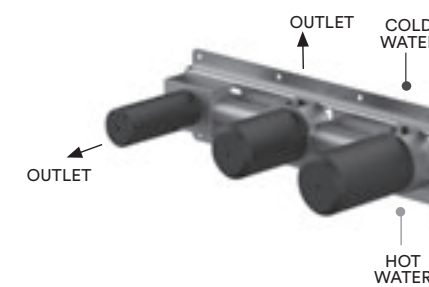
Codice Code

INZ211

Packaging Box: 10 pz/pcs
35x50x35



INZ214 - Incasso



Corpo incasso miscelatore doccia termostatico coassiale murale Nobu, deviatore 2 vie con connessione per doccia, attacco acqua calda-fredda 1/2".

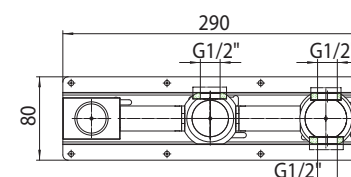
Concealed body for Nobu wall-mounting thermostatic mixer, 2-ways diverter with handshower connection, 1/2" warm and cold water inlets.

Unterputzkörper für Nobu Thermostat Wandeinbau Mischer, 2-Wege Umsteller mit Handbrause Verbindung, 1/2" Warm- und Kaltwasserverbindung.

Corps encastré pour mitigeur thermostatique mural Nobu, inverseur 2 voies avec connexion douchette, connexions eau chaude et froide 1/2".

Cuerpo empotrado para mezclador termostático de pared Nobu, desviador de 2 vías con conexión para mango ducha, conexiones agua fría y caliente 1/2".

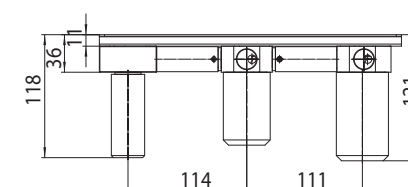
Встраиваемая часть настенного термостатического смесителя Nobu, переключение на 2 выхода с соединением для душа, подключение к горячей и холодной воде 1/2".



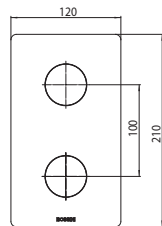
Codice Code

INZ214

Packaging Box: 10 pz/pcs
35x50x35



INZ071 - Monocomando Universale



Parti esterne in acciaio inox per miscelatore monocomando universale da incasso Nobu a 2-5 vie.

Stainless steel external parts for Nobu 2-5-ways universal concealed single lever mixer.

Aufputz Teile aus Edelstahl für Nobu universale 2-5-Wege Unterputz Einhebel-Brausebatterie.

Parties externes en acier inoxydable pour mitigeur monocommande universel à encastrer Nobu 2-5 sorties.

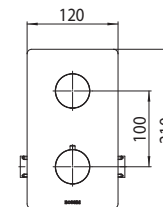
Partes externas de acero inoxidable para mezclador monomando universal empotrado Nobu 2-5 vías.

Наружная часть встраиваемого монорычажного универсального смесителя Nobu на 2-5 выходов.

Codice Code	Finitura Finishing
INZ071	075 Acciaio satinato - Mat brushed S.S.

Packaging Box: 10 pz/pcs
35x40x25

INZ072 - Termostatico Universale



Parti esterne in acciaio inox per miscelatore termostatico universale da incasso Nobu a 1-5 vie.

Stainless steel external parts for Nobu 1-5-ways universal concealed thermostatic mixer.

Aufputz Teile aus Edelstahl für Nobu universale 1-5-Wege Unterputz Thermostat Brausebatterie.

Parties externes en acier inoxydable pour mitigeur thermostatique universel à encastrer Nobu 1-5 sorties.

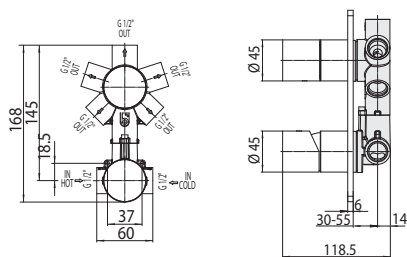
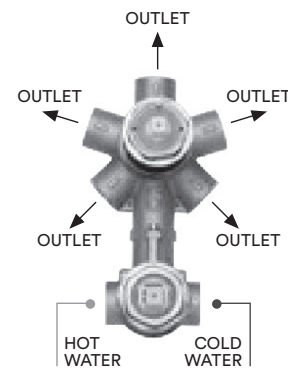
Partes externas de acero inoxidable para mezclador termostático universal empotrado Nobu 1-5 vías.

Наружная часть для универсального термостатического смесителя Nobu на 1-5 выходов.

Codice Code	Finitura Finishing
INZ072	075 Acciaio satinato - Mat brushed S.S.

Packaging Box: 10 pz/pcs
35x40x25

Z00130 - Incasso monocomando



Corpo incasso per miscelatore monocomando universale Nobu 2-5 vie con deviatore 2-5 vie da 1/2" F e set di configurazione per 2/3/4/5 vie.

Concealed body for Nobu 2-5 ways universal single-lever mixer with 1/2" 2-5-ways diverter and 2/3/4/5-ways set up tools.

Unterputzkörper für Nobu 2-5-Wege universale Einhebel-Brausebatterie mit 1/2"IG 2-5-Wege Umsteller und 2/3/4/5-Wege Einstellungsset.

Corps encastré pour mitigeur monocommande universel 2-5 voies Nobu avec inverseur 2-5 voies 1/2" F et set de configuration pour 2/3/4/5 sorties.

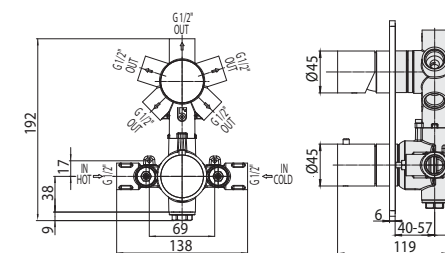
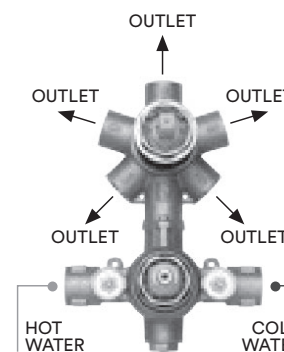
Cuerpo empotrado para mezclador monomando universal 2-5 vías Nobu con desviador 2-5 vías 1/2" H y set de configuración para 2/3/4/5 vías.

Встраиваемая часть универсального монорычажного смесителя Nobu на 2-5 выходов, переключение на 2-5 выходов на 1/2" F и комплект для конфигурации на 2/3/4/5 выходов.

Codice Code
Z00130

Packaging Box: 10 pz/pcs
40x60x40

Z00125 - Incasso Termostatico



Corpo incasso per miscelatore termostatico universale Nobu 1-5 vie con deviatore 1-5 vie da 1/2" F e set di configurazione per 1/2/3/4/5 vie.

Concealed body for Nobu 1-5 ways universal thermostatic mixer with 1/2" 1-5-ways diverter and 1/2/3/4/5-ways set up tools.

Unterputzkörper für Nobu 1-5-Wege universale Thermostat-Brausebatterie mit 1/2"IG 1-5-Wege Umsteller und 1/2/3/4/5-Wege Einstellungsset.

Corps encastré pour mitigeur thermostatique universel 1-5 voies Nobu avec inverseur 1-5 voies 1/2" F et set de configuration pour 1/2/3/4/5 sorties.

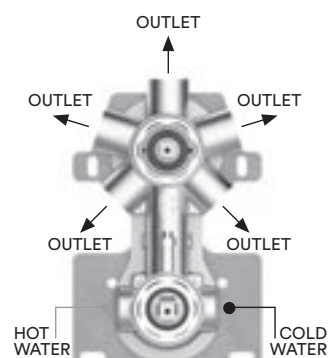
Cuerpo empotrado para mezclador termostático universal 1-5 vías Nobu con desviador 1-5 vías 1/2" H y set de configuración para 1/2/3/4/5 vías.

Встраиваемая часть универсального термостатического смесителя Nobu на 1-5 выходов с переключением на 1-5 выходов на 1/2" F и комплект для конфигурации на 1/2/3/4/5 выходов.

Codice Code
Z00125

Packaging Box: 10 pz/pcs
40x60x40

Z90130 - Incasso monocomando - Per installazione parete cartongesso



Concealed single lever mixer body - Drywall installation.

Unterputz Einhebel Brausearmaturkörper - Gipskartonplatte Einbau.

Corps encastré mitigeur monocommande pour installation en plaques de plâtre.

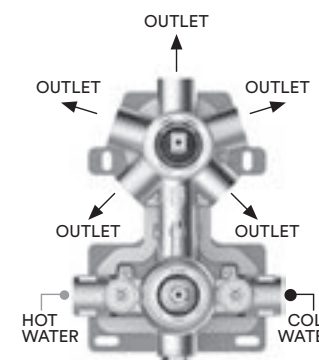
Cuerpo empotrado mezclador monomando para instalación en panel de yeso.

Встройка монорычажная - Для установки на стену из гипсокартона.

Codice Code
Z90130

Packaging Box: 10 pz/pcs
40x60x40

Z90125 - Incasso termostatico - Per installazione parete cartongesso



Concealed thermostatic mixer body - Drywall installation.

Unterputz Thermostat Brausearmaturkörper - Gipskartonplatte Einbau.

Corps encastré mitigeur thermostatique pour installation en plaques de plâtre.

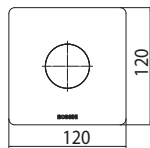
Cuerpo empotrado mezclador termostático para instalación en panel de yeso.

Встройка термостатическая - Для установки на стену из гипсокартона.

Codice Code
Z90125

Packaging Box: 10 pz/pcs
40x60x40

INZ070 - Doccia 1 via

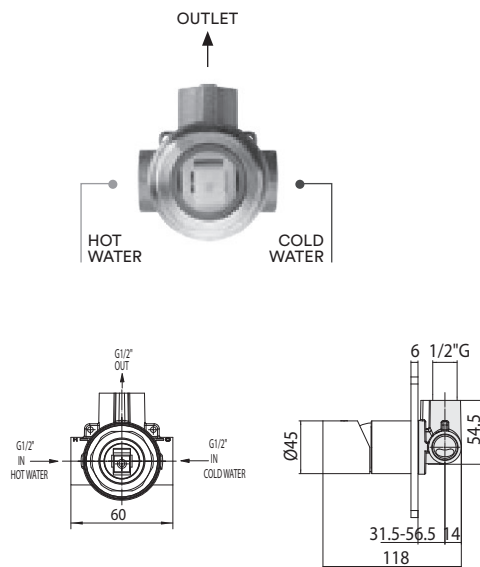


Parti esterne in acciaio inox per miscelatore monocomando da incasso Nobu a 1 via.
Stainless steel external parts for Nobu 1-way single lever concealed mixer.
Aufputz Teile aus Edelstahl für Nobu 1-Weg Unterputz Einhebel-Brausebatterie.
Parties externes en acier inoxydable pour mitigeur monocommande à encastrer Nobu 1 sortie.
Partes externas de acero inoxidable para mezclador monomando empotrado Nobu 1 vía.
Внешняя часть из нерж.стали для монорычажного встраиваемого смесителя Nobu на 1 выход.

Codice Code	Finitura Finishing
INZ070	075 Acciaio satinato - Mat brushed S.S.

Packaging Box: 10 pz/pcs
35x40x25

Z00007 - Incasso 1 via

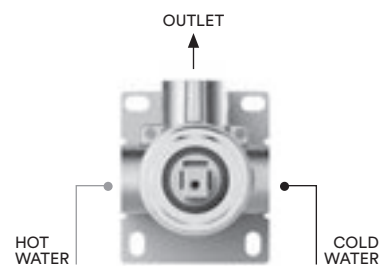


Corpo incasso miscelatore monocomando Nobu 1 via, attacco da 1/2" F.
Concealed body for Nobu 1-way single lever mixer, 1/2" F connections.
Unterputzkörper für Nobu 1-Weg Einhebelbatterie, 1/2" i.G. Anschluss.
Corps encastré pour mitigeur monocommande Nobu 1 voie, connexion 1/2" F.
Cuerpo empotrado para mezclador monomando Nobu 1 vía, conexión 1/2" H.
Встраиваемая часть монорычажного смесителя Nobu на 1 выход, подключение на 1/2" F.

Codice Code	Finitura Finishing
Z00007	075 Acciaio satinato - Mat brushed S.S.

Packaging Box: 20 pz/pcs
35x50x35

Z90007 - Incasso monocomando - Per installazione parete cartongesso

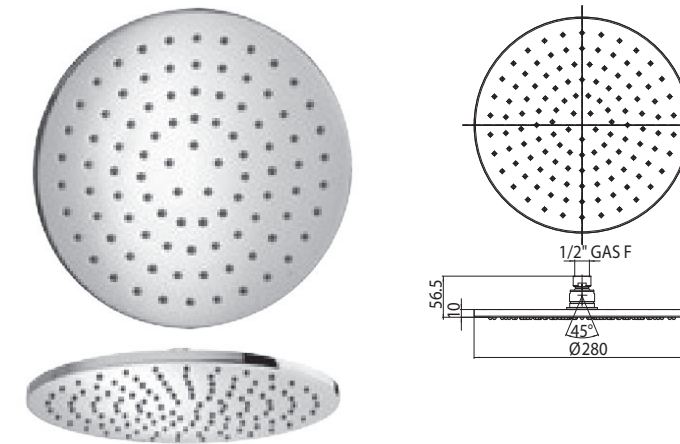


Concealed single lever mixer body - Drywall installation.
Unterputz Einhebel Brausearmaturkörper - Gipskartonplatte Einbau.
Corps encastré mitigeur monocommande pour installation en plaques de plâtre.
Cuerpo empotrado mezclador monomando para instalación en panel de yeso.
Встройка монорычажная - Для установки на стену из гипсокартона.

Codice Code	Finitura Finishing
Z90007	075 Acciaio satinato - Mat brushed S.S.

Packaging Box: 10 pz/pcs
40x60x40

INI030 - Soffione Ø 280 mm



Soffione in acciaio inox Nobu Ø 280 mm con snodo 1/2" F.

Nobu stainless steel Ø mm 280 self-cleaning shower head with 1/2" F swiveling ball.

Nobu Ø mm 280 selbstreinigende Kopfbrause aus Edelstahl mit 1/2" iG Kugelgelenk.

Pomme douche Nobu autonettoyant en acier inoxydable Ø mm 280 avec rotule 1/2" F.

Rociador Nobu Ø 280 mm autolimpiante de acero inoxidable con rótula 1/2" H.

Душевая лейка из нерж. стали Nobu Ø 280 мм самоочищающаяся на шарнире на 1/2" F.

Codice Code	Misura Size	Finitura Finishing	Portata acqua Water flow
INI030	Ø 280 mm	075 Acciaio satinato - Mat brushed S.S.	min 7 L/min

Packaging Box: 9 pz/pcs
40x60x40

INH031- Kit soffione Ø 280 mm



Soffione in acciaio inox Nobu Ø 280 mm con snodo 1/2" F e braccio in acciaio inox Ø 21 x 350 mm attacchi da 1/2" MM.

Nobu stainless steel self-cleaning shower head Ø mm 280 with swiveling ball 1/2" F and Ø 21 x 350 mm stainless steel shower arm 1/2" MM connections.

Nobu Ø mm 280 selbstreinigende Kopfbrause aus Edelstahl mit Kugelgelenk 1/2" iG und Brausearm aus Edelstahl Ø 21 x 350 mm 1/2" aG/aG Anschlüsse.

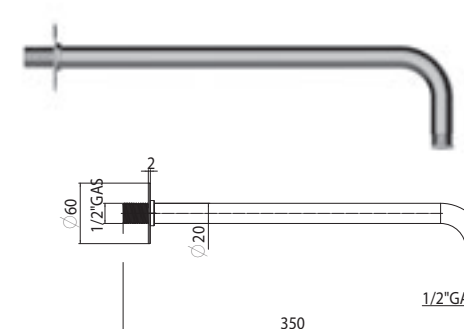
Pomme douche Nobu autonettoyant en acier inoxydable Ø mm 280 avec rotule 1/2" F et bras douche en acier inoxydable Ø 21 x 350 mm connexions 1/2" MM.

Rociador en acero inoxidable Nobu Ø 280 mm autolimpiante con rótula 1/2" H con brazo ducha de acero inoxidable Ø 21 x 350 mm 1/2" MM conexiones.

Душевая лейка из нерж. стали Nobu Ø 280 мм самоочищающаяся на шарнире на 1/2" F и держатель из нержавеющей стали Ø 21 x 350 мм подключение на 1/2" MM.

Codice Code	Misura Size	Braccio Arm	Finitura Finishing	Portata acqua Water flow
INH031	Ø 280 mm	350mm - Ø 21	075 Acc. satinato-Mat brushed S.S.	min 7,5 L/min

INH030H - Braccio doccia



Braccio doccia in acciaio inox a 90° Ø 21 x 350 mm 1/2" MM con rosone.

90° Ø 21 x 350 mm stainless steel 1/2" MM shower arm with wall flange.

90° Ø 21 x 350 mm 1/2" aG/aG Brausearm aus Edelstahl mit Wandrosette.

Bras douche en acier inoxydable Ø 21 x 350 mm 1/2" MM avec rosace.

Bras ducha de acero inoxidable Ø 21 x 350 mm 1/2" MM con florón.

Держатель для душа из нерж.стали на 90° Ø 21 x 350 мм 1/2" MM с фланцем.

Codice Code	Misura Size	Finitura Finishing
INH030H	350mm - Ø 21	075 Acciaio satinato - Mat brushed S.S.

Packaging Box: 45 pz/pcs
35x35x50

INH034 - Soffione Ø 54 mm



Braccio a parete in acciaio inox Ø 54 mm con soffione fisso Nobu getto pioggia.

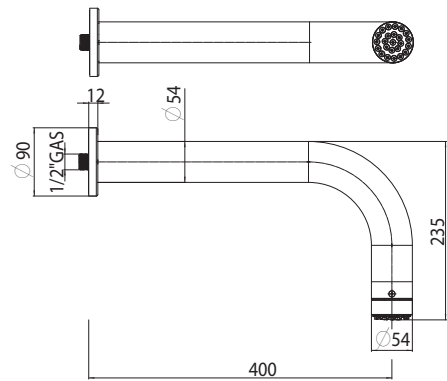
Stainless steel wall arm Ø 54 mm with fixed self-cleaning Nobu shower head rain spray.

Wandarm aus Edelstahl Ø 54 mm mit selbstreinigendem Nobu festem Regenstrahl-Duschkopf.

Bras mural en acier inoxydable Ø 54 mm avec pomme de douche fixe Nobu jet pluie autonettoyant.

Brazo de pared de acero inoxidable Ø 54 mm con rociador fijo Nobu chorro lluvia autolimpiante.

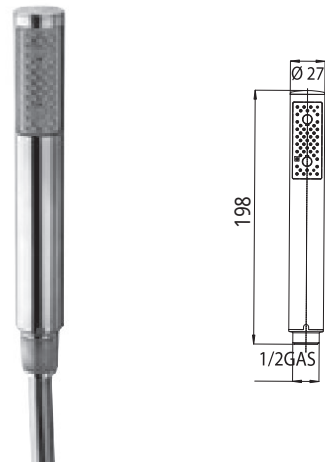
Настенный кронштейн из нержавеющей стали Ø 54мм с фиксированной душевой лейкой Nobu, самоочищающейся с дождевой струей.



Codice Code	Misura Size	Finitura Finishing
INH034	400 mm - Ø 54	075 Acciaio satinato - Mat brushed S.S.

Packaging Box: 10 pz/pcs
35x50x35

INB001 - Doccia



Doccia monogetto in acciaio inox.

Stainless steel single function handshower.

Handbrause aus Edelstahl mit Regenstrahl.

Douchette en acier inoxydable avec jet pluie.

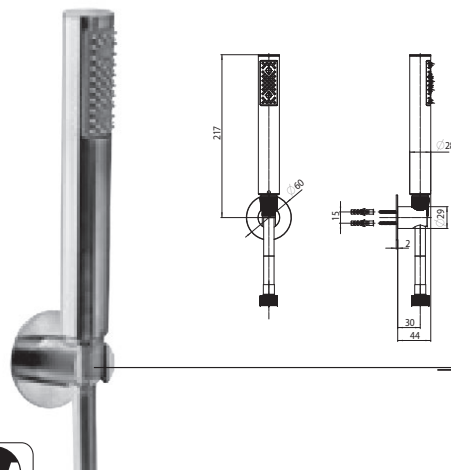
Mango ducha de acero inoxidable con chorro lluvia.

Душевая лейка с моноструей из нержавеющей стали.

Codice Code	Finitura Finishing
INB001	075 Acciaio satinato - Mat brushed S.S.

Packaging Box: 90 pz/pcs
25x35x40

INC003 - Set doccia



Duplex doccia Nobu in acciaio inox con supporto fisso e flessibile Cromolux 150 cm.

Nobu Stainless steel shower set complete with wall bracket and Cromolux hose 150 cm.

Nobu Brauseset aus Edelstahl mit Brausehalter und Cromolux Brauseschlauch 150 cm.

Ensemble douche Nobu en acier inoxydable avec support fixe et flexible Cromolux 150 cm.

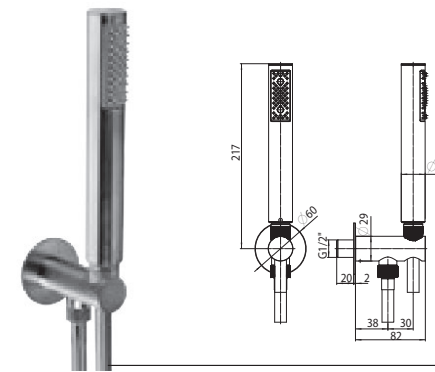
Conjunto ducha Nobu de acero inoxidable con soporte y flexible Cromolux 150 cm.

Комплект лейки Nobu из нержавеющей стали с фиксированным держателем и шлангом Cromolux 150 cm.

Codice Code	Doccia Shower	Finitura Finishing	Flessibile Flex
INC003	INB001 Zen	075 Acciaio satinato - Mat brushed S.S.	INA001 - 150 cm

Packaging Box: 20 pz/pcs
40x40x60

INC004 - Set doccia



Duplex doccia Nobu in acciaio inox con supporto presa acqua e flessibile Cromolux 150 cm.

Nobu stainless steel shower set with bracket-water supply elbow and Cromolux hose 150 cm.

Nobu Brauseset aus Edelstahl mit Brausehalter-Wandanschlussbogen und Cromolux Brauseschlauch 150 cm.

Ensemble douche Nobu en acier inoxydable avec support-sortie murale et flexible Cromolux 150 cm.

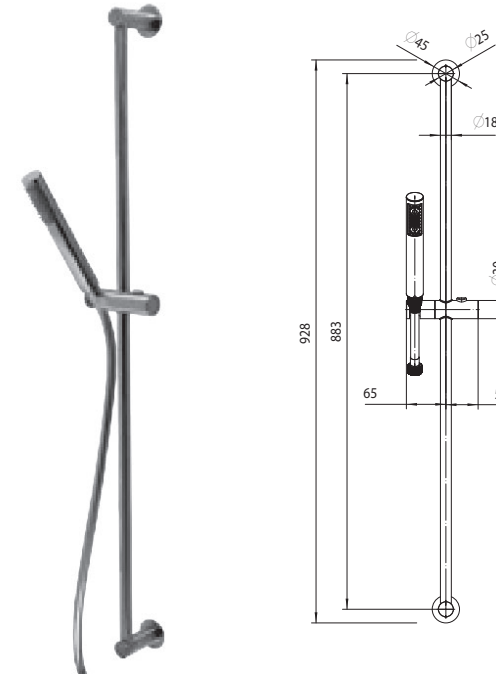
Conjunto ducha Nobu de acero inoxidable con soporte-toma de agua y flexible Cromolux 150 cm.

Комплект душевой лейки Nobu из нержавеющей стали, держатель с водорозеткой и шланг Cromolux 150 cm.

Codice Code	Doccia Shower	Finitura Finishing	Flessibile Flex
INC004	INB001 Zen	075 Acciaio satinato - Mat brushed S.S.	INA001 - 150 cm

Packaging Box: 20 pz/pcs
40x40x60

IND002 - Set saliscendi



Kit asta saliscendi in acciaio inox Ø 18 mm x 90 cm con Doccia Zen-Inox e flessibile Cromolux 175 cm con raccordi inox 1/2\"/>

Set stainless steel slide rail Ø 18 mm x 90 cm with Zen-Inox handshower and Cromolux hose 175 cm 1/2\"/>

Set Brauestange aus Edelstahl Ø 18 mm x 90 cm mit Zen-Inox Handbrause und Cromolux Brauseschlauch 175 cm 1/2\"/>

Ensemble barre de douche en acier inoxydable Ø 18 mm x 90 cm avec douchette Zen-Inox et flexible Cromolux 175 cm raccords en acier inoxydable 1/2\"/>

Barra deslizante de acero inoxidable Ø 18 mm x 90 cm con mango ducha Zen-Inox y flexible Cromolux 175 cm conexiones de acero inoxidable 1/2\"/>

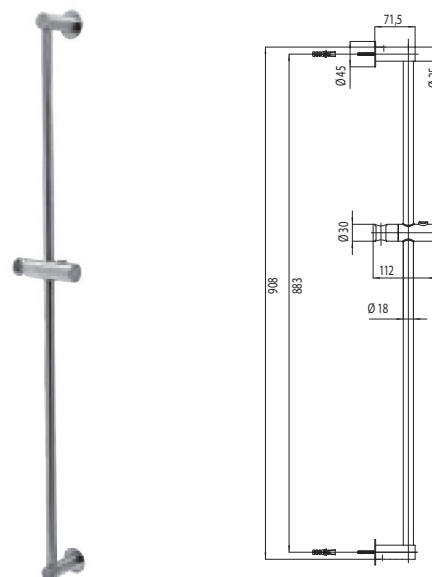
Душевая штанга из нержавеющей стали Ø 18 мм x 90 см с ручным душем Zen Inox и шлангом Cromolux 175 см наконечниками из нержавеющей стали 1/2\"/>



Packaging Box: 8 pz/pcs
32x42x115

Codice Code	Doccia Shower	Finitura Finishing	Flessibile Flex
IND002	INB001 Zen	075 Acciaio satinato - Mat brushed S.S.	INA001 - 175 cm

IND001 - Asta doccia



Asta murale in acciaio inox Ø 18 mm x 90 cm.

Ø 18 mm x 90 cm stainless steel slide rail.

Ø 18 mm x 90 cm Brauestange aus Edelstahl.

Barre murale en acier inoxydable Ø 18 mm x 90 cm.

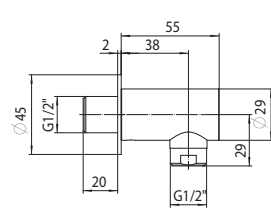
Barra deslizante de acero inoxidable Ø 18 mm x 90 cm.

Душевая штанга из нерж.стали Ø 18 мм x 90 см.

Packaging Box: 8 pz/pcs
32x42x115

Codice Code	Finitura Finishing
IND001	075 Acciaio satinato - Mat brushed S.S.

INV002

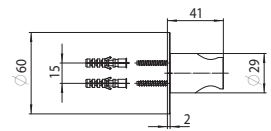


Pres a d'acqua in acciaio inox con rosone.
 Stainless steel water supply with wall flange.
 Wandanschlussbogen aus Edelstahl mit Wandplatte.
 Sortie murale en acier inoxydable avec plaque murale.
 Toma de agua de acero inoxidable con florón.
 Водорозетка из нержавеющей стали с фланцем.

Codice Code	Finitura Finishing
INV002	075 Acciaio satinato - Mat brushed S.S.

Packaging Box: 50 pz/pcs
 25x25x40

INC001

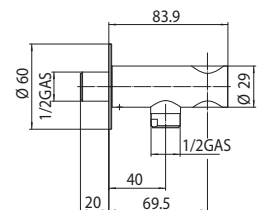


Supporto doccia fisso in acciaio inox con rosone.
 Stainless steel wall bracket with flange.
 Brausehalter aus Edelstahl mit Wandplatte.
 Support fixe en acier inoxydable avec rosace.
 Soporte ducha fijo en acero inoxidable con florón.
 Душевой держатель фиксированный из нержавеющей стали с фланцем.

Codice Code	Finitura Finishing
INC001	075 Acciaio satinato - Mat brushed S.S.

Packaging Box: 50 pz/pcs
 25x20x40

INC002



Supporto doccia in inox con presa acqua.
 Stainless steel water supply with shower bracket.
 Brausehalter mit Wandanschlussbogen aus Edelstahl.
 Sortie murale avec support en acier inoxydable.
 Soporte ducha con toma de agua de acero inoxidable.
 Душевой держатель с водорозеткой из нержавеющей стали.

Codice Code	Finitura Finishing
INC002	075 Acciaio satinato - Mat brushed S.S.

Packaging Box: 50 pz/pcs
 25x20x40

INA001C - 150 cm



Flessibile CROMOLUX retinato nylon, attacchi 1/2" F x 1/2" F in acciaio inox.
 CROMOLUX nylon-reinforced hose, 1/2" F x 1/2" F stainless steel connections.
 CROMOLUX Brauseschlauch verstärkt mit Nylonfäden, 1/2" iG x 1/2" iG Anschlüsse aus Edelstahl.
 Flexible CROMOLUX renforcé avec nylon, connexions 1/2" F x 1/2" F en acier inoxydable.
 Flexible CROMOLUX reforzado con nylon, conexiones 1/2" H x 1/2" H en acero inoxidable.
 Шланг CROMOLUX из армированного нейлона - 1/2" F x 1/2" F x 125 cm.

Codice Code	Finitura Finishing	Standard
INA001C	075 Acciaio satinato - Mat brushed S.S.	38,80 €

PE Bag: cm 150 x 80 pz/pcs
 40x40x60

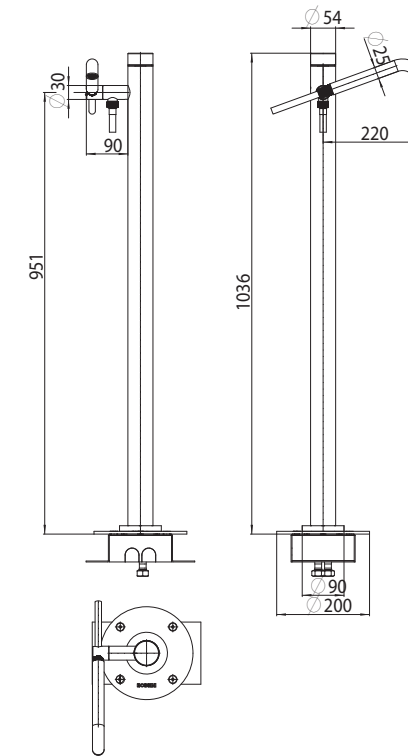
INL001 - Vasca a pavimento



Miscelatore progressivo a pavimento per vasca Nobu in acciaio inox, altezza 103 cm x Ø 54 mm.
 Nobu Stainless steel floor-mounting bathtub progressive mixer, 103 cm height x Ø 54 mm.
 Nobu Bodenmontage Badewannenarmatur aus Edelstahl mit progressivem Mischer, 103 cm Höhe x Ø 54 mm.
 Colonne alimentation baignoire en acier inoxydable Nobu avec mitigeur progressif, hauteur 103 cm Ø x 54 mm.
 Columna de bañera de acero inoxidable Nobu con mezclador progresivo, altura 103 cm x Ø 54 mm.
 Смеситель прогрессивный напольный д/ванны Nobu из нержавеющей стали, высота 103 см x Ø 54 мм.

Codice Code	Finitura Finishing	Flessibile Flex
INL001	075 Acciaio satinato - Mat brushed S.S.	INA001 - 150 cm

Packaging Box: 1 pz/pcs
 26,5x13x115



INL003 - Colonna doccia

Colonna doccia NOBU per esterno in acciaio inox AISI 316L con set di fissaggio a pavimento per collegamento acqua calda e fredda, 2 rubinetti progressivi, soffione getto pioggia autopulente Ø 54 mm, doccia con supporto e flessibile.

NOBU AISI 316L stainless steel outdoor shower column with floor fixing installation set for warm and cold water pipe connections, 2 progressive mixers, self-cleaning rain spray shower head Ø 54 mm, handshower with bracket and flex hose.

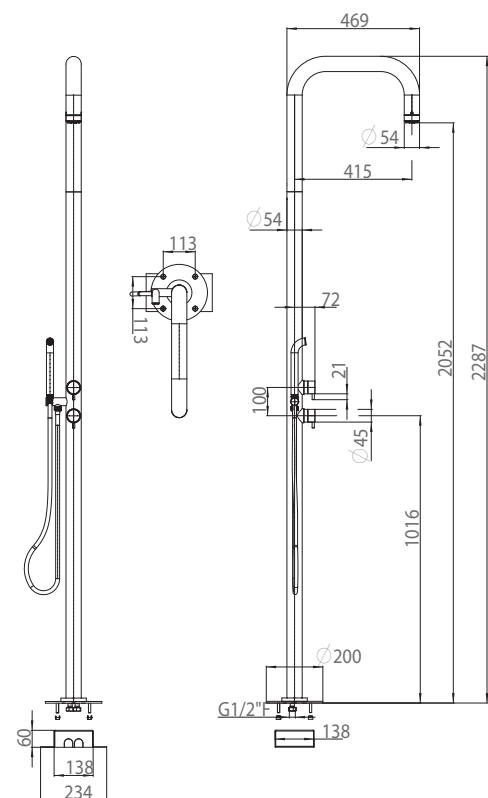
NOBU Außenbereich Duschsäule aus AISI 316L Edelstahl mit Bodenanschlusset für Warm- und Kaltwasserrohr, 2 progressiver Mischer, selbstreinigende Regenstrahl-Kopfbrause Ø 54 mm, Handbrause mit Brausehalter und Brauseschlauch.

Colonne douche NOBU en acier inoxydable AISI 316L pour extérieur avec set de fixation au sol pour connexions eau froide et chaude, 2 mitigeurs progressives, pomme douche autonettoyante jet pluie Ø 54 mm, douchette avec support et flexible.

Column ducha NOBU de acero inoxidable AISI 316L para exterior con set de fijación al suelo para conexiones de agua fría y caliente, 2 mezcladores progresivos, rociador chorro lluvia autolimpiante Ø 54 mm, mango ducha con soporte y flexible.

Душевая колонна NOBU для наружной установки, из стали INOX AISI 316L, с креплением к полу и подключением к водоснабжению горячему и холодному, 2 прогрессивных смесителя - Душ диам. 54 мм - ручной душ с держателем и шлангом.

Packaging Box: 1 pz/pcs
30x239x30



Codice Code	Misura Size	Flessibile Flex	Finitura Finishing	Portata acqua Water flow
INL003	2287 mm	INA001 - 150 cm	075 Mat brushed S.S.	min 9 L/m