



BOSSINI SPA

Sede amministrativa / Head office:  
25014 Castenedolo (Brescia) Italy  
Via G. Matteotti, 170/A  
Tel. +39 030 2134 211  
Fax +39 030 2134 290

info@bossini.it  
www.bossini.it

MADE IN ITALY

XCAT095000000 - Black Line - The company reserves the right to make all the necessary changes for the purpose of constant improvement of quality, with no obligation to give prior notice.

Black Line



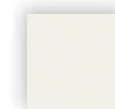
BOSSINI

# Black Line

Finiture - Finishes - Ausführungen  
Finitions - Acabados - Цвет покрытия



073  
Nero opaco  
Mat black  
Matt schwarz  
Noir mat  
Negro mate  
матовый черный



045  
Bianco opaco  
Mat white  
Matt weiß  
Blanc mat  
Blanco mate  
белый матовый



# BAGNO DI DESIGN: il nero è rigorosamente opaco

Il nero rappresenta l'eleganza pura, l'attrazione; un rubinetto nero opaco si nota e si ammira in qualsiasi stanza da bagno.

Black represents pure elegance, attraction; a matte black faucet is noticeable and admirable in any bathroom.

Le noir représente l'élégance pure, l'attraction; un robinet noir mat se distingue et on l'admire dans n'importe quelle salle de bain.

Schwarz bedeutet pure Eleganz, Charm; ein mattschwarzer Mischer kann in jedem Badezimmer immer aufgefallen und bewundert werden.

El negro representa pura elegancia, atracción; una grifería negra mate se nota y admira en cualquier baño.

Черный олицетворяет чистую элегантность, привлекательность; матовый черный смеситель заметен и достоин восхищения в любой ванной комнате.



# BLACK IS BACK: la rivincita del nero

Il nero ha dalla sua numerosi vantaggi: chic, raffinato, ricercato e, proprio come nella moda, “va con tutto”, ben si adatta cioè ai diversi stili, che si tratti di un bagno di design o di un bagno classico vintage.

Black has numerous advantages on its side: chic, refined, elegant and, just like in fashion, it “looks good with everything”: that is, it fits well with different styles, either with a “design” bathroom or with a classic style bathroom.

Le noir a de son côté plusieurs avantages: chic, raffiné, élégant et, comme dans la mode, il « va avec tout », c'est-à-dire qu'il s'adapte bien à différents styles, qu'il s'agisse d'une salle de bain de design ou d'une salle de bain classique.

Schwarz hat mehrere Vorteile auf seiner Seite: schick, veredelt, elegant und wie in der Mode „passt es zu allem“. Das heißt, es passt zu unterschiedlichen Stilrichtungen, egal zu Design- oder klassischem Badezimmer.

El negro tiene numerosas ventajas a su favor: chic, refinado, elegante y, como en la moda, “va con todo”, es decir, se adapta bien a diferentes estilos, ya sea un baño de diseño o un baño clásico.

Черный имеет на своей стороне множество преимуществ: шикарный, утонченный, изысканный и, как и в моде, он «сочетается со всем»: то есть хорошо подходит для разных стилей, будь это дизайнерская или классическая винтажная ванная.

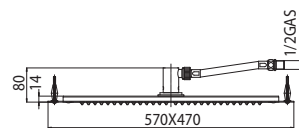






# Soffioni DREAM

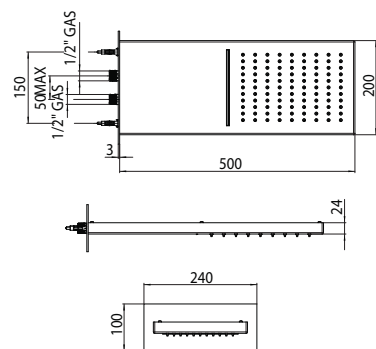
DREAM Shower heads - Kopfbrausen Dream - Pommés de douche Dream - Rociadores Dream de ducha - Душевые лейки Dream



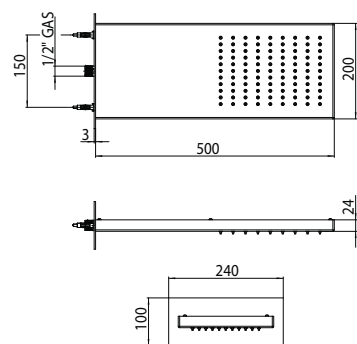
**H38391**  
 Dream-Rectangular  
 570 x 470 mm  
 Water flow: min 16 L/min

# Soffioni

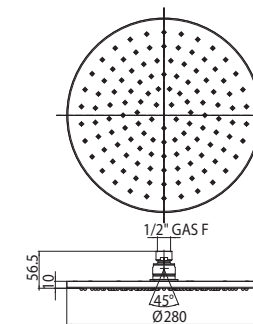
Shower heads - Kopfbrausen - Pommés de douche - Rociadores de ducha - Душевые лейки



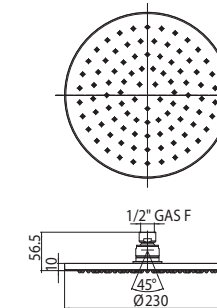
**I00570**  
 500 x 200 - H.24mm  
 Manhattan 2 sprays  
 Rain and cascade sprays  
 Water flow: min 10 L/min



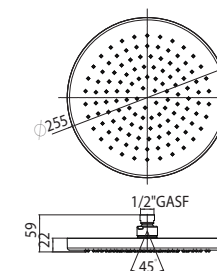
**I00575**  
 500 x 200 - H.24mm  
 Manhattan 1 spray  
 Rain spray  
 Water flow: min 9 L/min



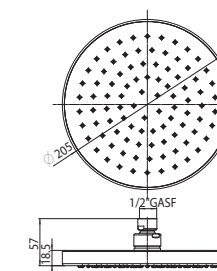
**I00596**  
 Cosmo Ø 280 mm  
 Water flow: min 7 L/min



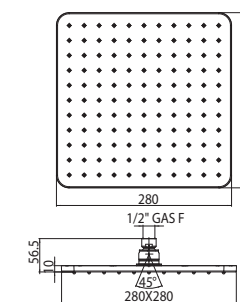
**I00595**  
 Cosmo Ø 230 mm  
 Water flow: min 7 L/min



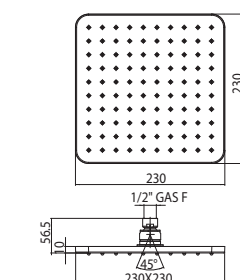
**I00412**  
 Elios Ø 250 mm  
 Water flow: min 10 L/min



**I00417**  
 Elios Ø 200 mm  
 Water flow: min 9 L/min

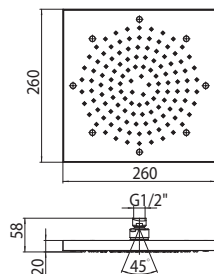
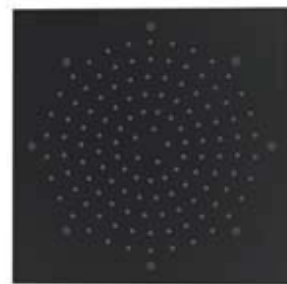


**I00598**  
 Cosmo 280 x 280 mm  
 Water flow: min 7 L/min

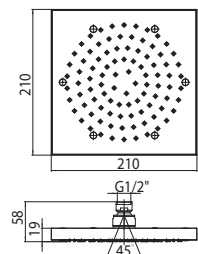
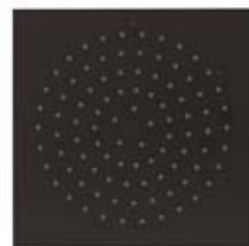


**I00597**  
 Cosmo 230 x 230 mm  
 Water flow: min 7 L/min





**I00715**  
Cube 260 x 260 mm  
Water flow: min 10 L/min



**I00720**  
Cube 210 x 210 mm  
Water flow: min 9 L/min



**H70596H** Ø 280 mm - 350 mm - Ø 21  
**H70596I** Ø 280 mm - 400 mm - Ø 21  
**H70595H** Ø 230 mm - 350 mm - Ø 21  
**H70595I** Ø 230 mm - 400 mm - Ø 21

Cosmo brass shower head with arm 1/2"MM  
Water flow: min 7 L/min



**H30596G** Ø 280 mm - 300 mm - Ø 28  
**H30595G** Ø 230 mm - 300 mm - Ø 28

Cosmo brass shower head with arm 1/2"MM  
Water flow: min 7 L/min



**H19412G** Ø 250 mm - 300 mm - Ø 21  
Water flow: min 10 L/min

**H19417G** Ø 200 mm - 300 mm - Ø 21  
Water flow: min 9 L/min

Elios ABS shower head with arm 1/2"MM



**H69598H** 280 x 280 mm - 350 mm - 25 x 25  
**H69598I** 280 x 280 mm - 400 mm - 25 x 25  
**H69597H** 230 x 230 mm - 350 mm - 25 x 25  
**H69597I** 230 x 230 mm - 400 mm - 25 x 25

Cosmo brass shower head with arm 1/2"MM  
Water flow: min 7 L/min



**H30598G** 280 x 280 mm - 300 mm - Ø 28  
**H30597G** 230 x 230 mm - 300 mm - Ø 28

Cosmo brass shower head with arm 1/2"MM  
Water flow: min 7 L/min



**H69715G** 260 x 260 mm - 300 mm - 25 x 25  
**H69715H** 260 x 260 mm - 350 mm - 25 x 25

Water flow: min 10 L/min

**H69720G** 210 x 210 mm - 300 mm - 25 x 25

**H69720H** 210 x 210 mm - 350 mm - 25 x 25

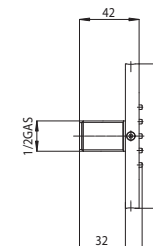
Water flow: min 9 L/min

Cube brass shower head with arm 1/2"MM

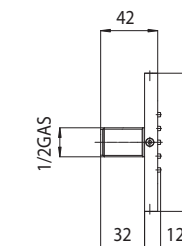
## Body Sprays - Wall



**I00175**  
Ø 100 mm  
Brass Body Spray rain function  
Water flow: min 6 L/min



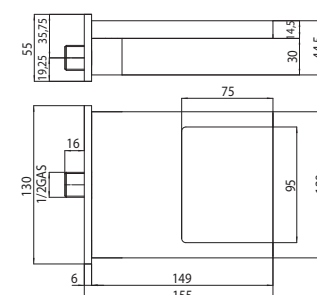
**I00176**  
100 x 100 mm  
Brass Body Spray rain function  
Water flow: min 6 L/min



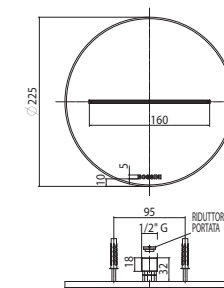
## Waterfall spout



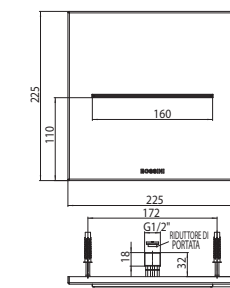
**E88500**  
120 x 155 mm  
Brass waterfall spout for bathtub & shower, 1/2" M wall inlet  
Water flow: min 14 L/min



**E89610**  
Ø 225 mm  
Round cascade showerhead Ø 225 mm with 1/2" M connection  
Water flow: min 12 L/min

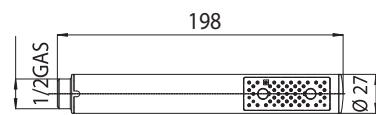


**E89612**  
225 x 225 mm  
Round cascade showerhead 225 x 225 mm with 1/2" M connection  
Water flow: min 12 L/min



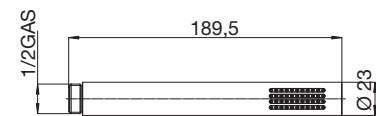
# Docce

Handshowers - Handbrausen - Douchettes - Mangos de ducha - Душевые лейки



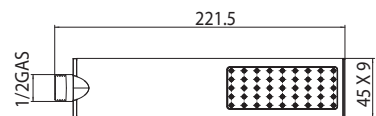
## B00250

Zen handshower  
Water flow: min 5 L/min



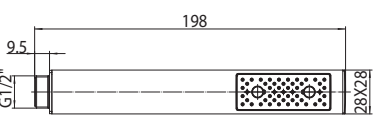
## B00253

Slim rain handshower  
Water flow: min 5 L/min



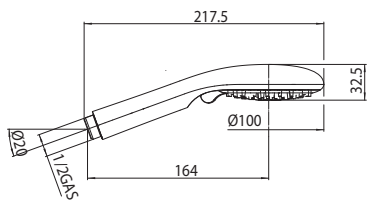
## B00270

Flat-One handshower  
Water flow: min 5 L/min



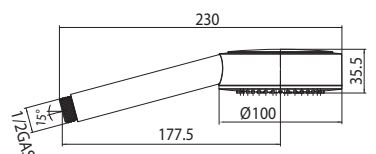
## B00255

Cube handshower  
Water flow: min 5 L/min



## B00805

Synchronia/2 handshower  
Water flow: min 7 L/min



## B00187

Kira/1 handshower  
Water flow: min 5 L/min

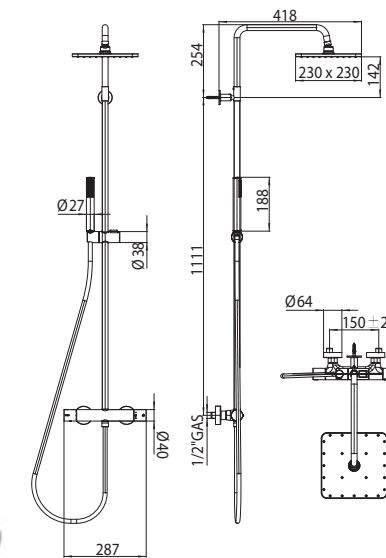


# Colonne Doccia

Shower Columns - Duschsäulen - Colonne de douche - Columnas de ducha - Душевые колонны



100597 COSMO  
230 X 230 mm



## L10103

Set doccia completo di colonna murale ottone sezione Ø 20 mm Soffione COSMO 230 x 230 mm - doccetta ZEN - supporto doccia orientabile - CROMOLUX 150 cm attacco 1/2" FF con cono Miscelatore termostatico esterno con deviatore integrato.

Shower set including brass shower pipe Ø 20 mm section COSMO 230 x 230 mm shower head - ZEN hand shower Orientable wall bracket - CROMOLUX 150 cm with 1/2" FF connection and conical nut - thermostatic mixer with integrated diverter.

Duschset bestehend aus Duschsäule aus Messing Ø 20 mm Abschnitt - COSMO 230 x 230 mm Kopfbrause - ZEN Handbrause - schwenkbarer Brausehalter - 150 cm CROMOLUX mit 1/2" i.G./i.G. Verbindungen - Thermostat-Brausebatterie mit integriertem Umsteller.

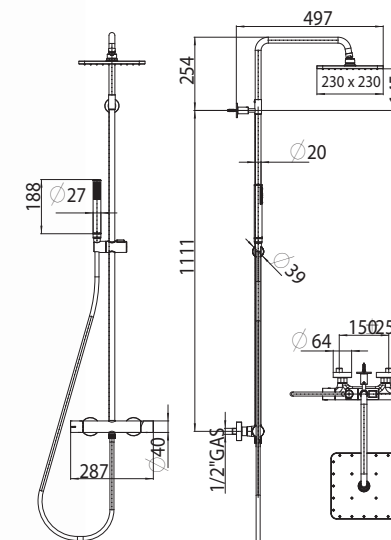
Ensemble de douche comprenant colonne douche avec section Ø 20 mm - pomme de douche COSMO 230 x 230 mm Douchette ZEN - support mural orientable - CROMOLUX 150 cm avec connexion 1/2" FF et cône - mitigeur thermostatique extérieur avec inverseur intégré.

Columna ducha en latón con sección Ø 20 mm - rociador COSMO 230 x 230 mm - mango ducha ZEN - soporte mango ducha orientable - CROMOLUX 150 cm con conexión 1/2" H y cono - mezclador.

Настенная колонна из латуни сечение Ø 20 мм - Душ COSMO из латуни 230 x 230 мм - ручной душ ZEN - поворотный держатель - шланг CROMOLUX 150 см подключение 1/2" FF - смеситель термостатический наружный с интегрированным переключением - черный матовый



100597 COSMO  
230 X 230 mm



## L10174

Set doccia completo di colonna murale ottone sezione Ø 20 mm Soffione COSMO 230 x 230 mm - doccetta ZEN - supporto doccia orientabile - CROMOLUX 150 cm attacco 1/2" FF con cono Miscelatore monocomando esterno con deviatore integrato.

Shower set including brass shower pipe Ø 20 mm section COSMO 230 x 230 mm shower head - ZEN hand shower Orientable wall bracket - CROMOLUX 150 cm with 1/2" FF connection and conical nut - single-lever mixer with integrated diverter.

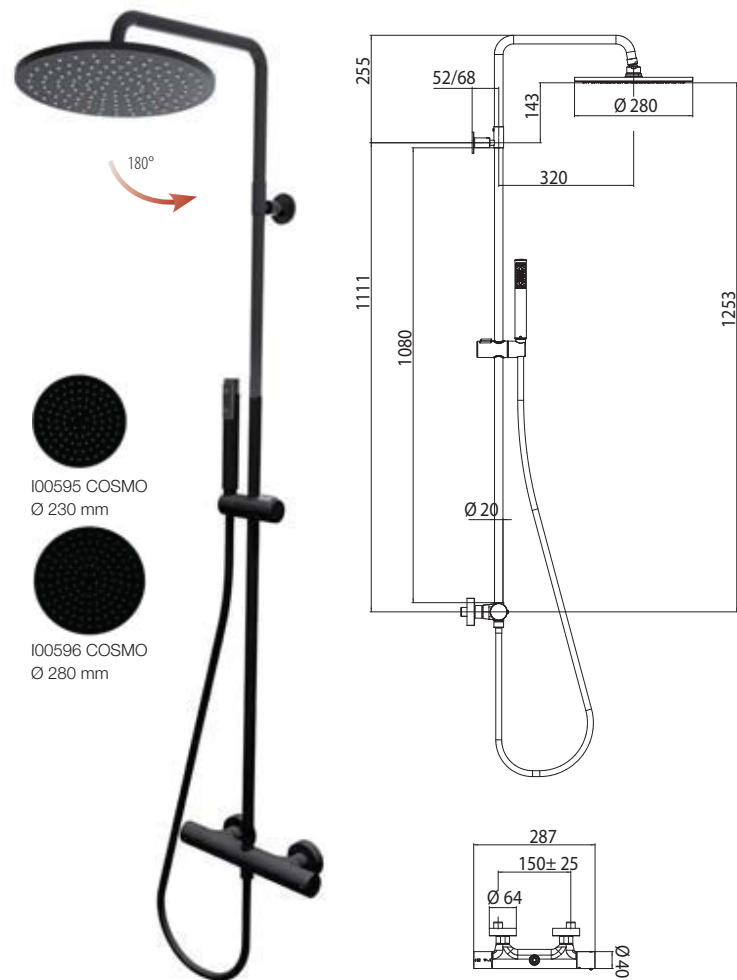
Duschset bestehend aus Duschsäule aus Messing Ø 20 mm Abschnitt - COSMO 230 x 230 mm Kopfbrause - ZEN Handbrause - schwenkbarer Brausehalter - 150 cm CROMOLUX mit 1/2" i.G./i.G. Verbindungen - Einhebel-Brausebatterie mit integriertem Umsteller.

Ensemble de douche comprenant colonne douche avec section Ø 20 mm - pomme de douche COSMO 230 x 230 mm - douchette ZEN - support mural orientable - CROMOLUX 150 cm avec connexion 1/2" FF et cône - mitigeur monocommande extérieur avec inverseur intégré.

Columna ducha en latón con sección Ø 20 mm - rociador COSMO 230 x 230 mm - mango ducha ZEN - soporte mango ducha orientable - CROMOLUX 150 cm con conexión 1/2" H y cono - mezclador.

Настенная колонна из латуни сечение Ø 20 мм - Душ COSMO из латуни 230 x 230 мм - ручной душ ZEN - поворотный держатель - шланг CROMOLUX 150 см подключение 1/2" FF - смеситель механический наружный с интегрированным переключением.





**L10092** COSMO Ø 280 column Ø20

**L10093** COSMO Ø 230 column Ø20

Set doccia completo di colonna murale ottone sezione Ø 20 mm  
Soffione COSMO - doccetta ZEN - supporto doccia orientabile -  
CROMOLUX 150 cm attacco 1/2" FF con cono.  
Miscelatore termostatico esterno con deviatore integrato.

Shower set including brass shower pipe Ø 20 mm section  
COSMO shower head - ZEN hand shower - Orientable wall  
bracket - CROMOLUX 150 cm with 1/2" FF connection and conical  
nut - thermostatic mixer with integrated diverter.

Duschset bestehend aus Duschsäule aus Messing Ø 20  
mm Abschnitt - COSMO Kopfbrause - ZEN Handbrause  
Schwenkbarer Brausehalter - 150 cm CROMOLUX mit 1/2" i.G./  
i.G. Verbindungen - Thermostat-Brausebatterie mit integriertem  
Umsteller.

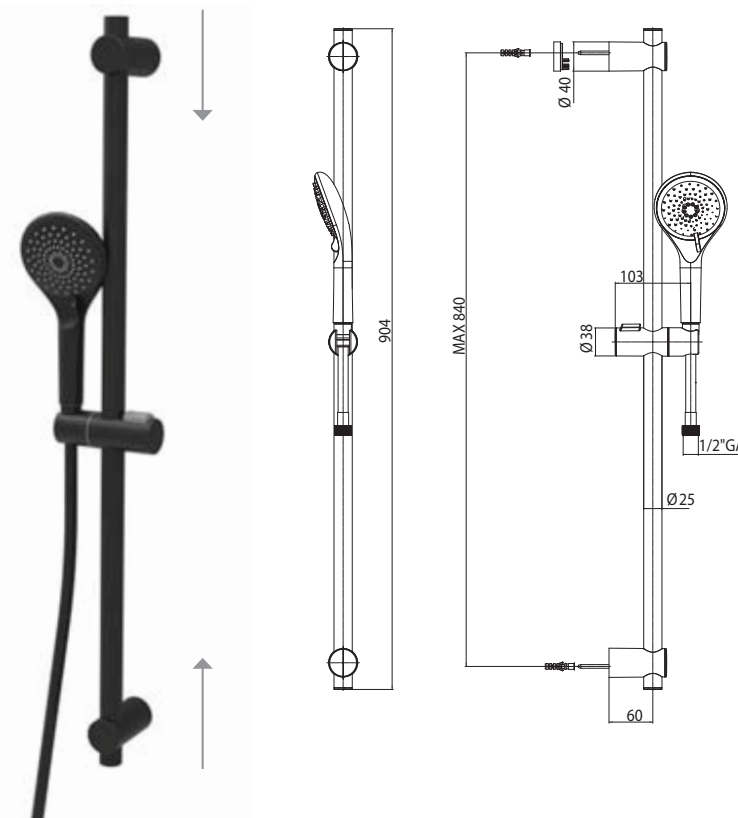
Ensemble de douche comprenant colonne douche avec section  
Ø 20 mm - pomme de douche COSMO - douchette ZEN -  
support mural orientable - CROMOLUX 150 cm avec connexion  
1/2" FF et cône - mitigeur thermostatique extérieur avec inverseur  
intégré.

Columna ducha en latón con sección Ø 20 mm - rociador  
COSMO - mango ducha ZEN - soporte mango ducha orientable  
- CROMOLUX 150 cm con conexión 1/2" H y cono - mezclador  
termostático exterior con desviados integrado.

Настенная колонна из латуни сечение Ø 20 мм - Душ COSMO  
из латуни - ручной душ ZEN - поворотный держатель -  
шланг CROMOLUX 150 см подключение 1/2" FF - смеситель  
термостатический наружный с интегрированным переключением.

## Set doccia

Slide rail sets - Brausesets - Ensembles de douche - Conjuntos de ducha - Душевые комплекты



**DE3014** Sincronia/2 Ø 100mm

Kit asta saliscendi ottone cm 90 x Ø 25 mm - supporti  
regolabili e centrale a pulsante - doccia SINCRONIA/2 Ø  
100 mm 3 getti - CROMOLUX cm 150.

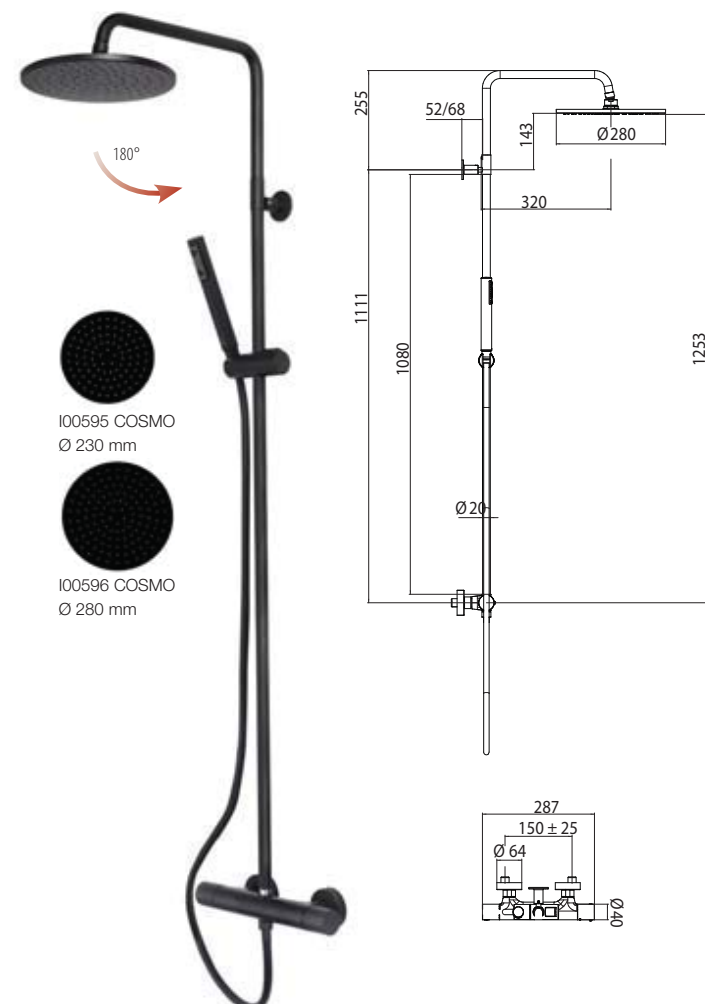
Brass slide rail set cm 90 x Ø 25 mm - swiveling brackets  
and push-button slider - SINCRONIA/2 Ø 100 mm 3 sprays  
handshower - CROMOLUX cm 150.

Set Brausestange cm 90 x Ø 25 mm aus Messing  
Verstellbare Wandhalter und Druckknopf Schieber  
SINCRONIA/2 Ø 100 mm 3 Strahlarten Handbrause  
CROMOLUX cm 150.

Ensemble barre de douche en laiton cm 90 x Ø 25 mm  
Supports muraux réglables et curseur avec bouton -  
douchette SINCRONIA/2 Ø 100 mm 3 jets - CROMOLUX  
cm 150.

Barra deslizante en latón cm 90 x Ø 25 mm - soportes  
regulables y central con pulsante - mango ducha  
SINCRONIA/2 Ø 100 mm 3 chorros - CROMOLUX cm 150.

Штанга настенная 90 см Ø 25 мм - регулируемым креплением с  
кнопочный слайдер - Ручная лейка SINCRONIA/2 Ø 100 мм 3  
спреи - Шланг CROMOLUX 150 см.



**L10094** COSMO Ø 280 column Ø20

**L10095** COSMO Ø 230 column Ø20

Set doccia completo di colonna murale ottone sezione Ø 20 mm  
Soffione COSMO Ø 280 mm - doccetta ZEN - supporto doccia  
orientabile - CROMOLUX 150 cm attacco 1/2" FF con cono -  
Miscelatore monocomando esterno con deviatore integrato.

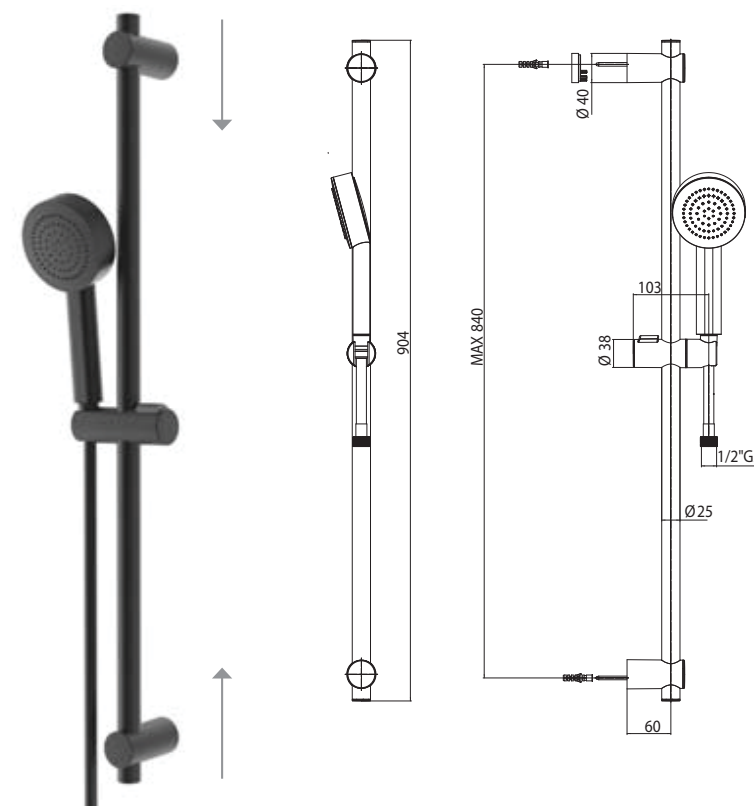
Shower set including brass shower pipe Ø 20 mm section -  
COSMO Ø 280 mm shower head - ZEN hand shower - orientable  
wall bracket - CROMOLUX 150 cm with 1/2" FF connection and  
conical nut - single-lever mixer with integrated diverter.

Duschset bestehend aus Duschsäule aus Messing Ø 20 mm  
Abschnitt - COSMO Ø 280 mm Kopfbrause - ZEN Handbrause  
Schwenkbarer Brausehalter - 150 cm CROMOLUX mit 1/2" i.G./  
i.G. Verbindungen - Einhebel-Brausebatterie mit integriertem  
Umsteller.

Ensemble de douche comprenant colonne douche avec section  
Ø 20 mm - pomme de douche COSMO Ø 280 mm - douchette  
ZEN - support mural orientable - CROMOLUX 150 cm avec  
connexion 1/2" FF et cône - mitigeur monocommande extérieur  
avec inverseur intégré.

Columna ducha en latón con sección Ø 20 mm - rociador  
COSMO Ø 280 mm - mango ducha ZEN - soporte mango ducha  
orientable - CROMOLUX 150 cm con conexión 1/2" H y cono -  
mezclador monocomando exterior con desviados integrado.

Настенная колонна из латуни сечение Ø 20 мм - Душ COSMO из  
латуни Ø 280 мм - ручной душ ZEN - поворотный держатель  
- шланг CROMOLUX 150 см подключение 1/2" FF - смеситель  
механический наружный с интегрированным переключением.



**DE3020** Kira/1 Ø 100mm

Kit asta saliscendi ottone cm 90 x Ø 25 mm - supporti  
regolabili e centrale a pulsante - doccia KIRA/1 Ø 110 mm  
3 getti - CROMOLUX cm 150.

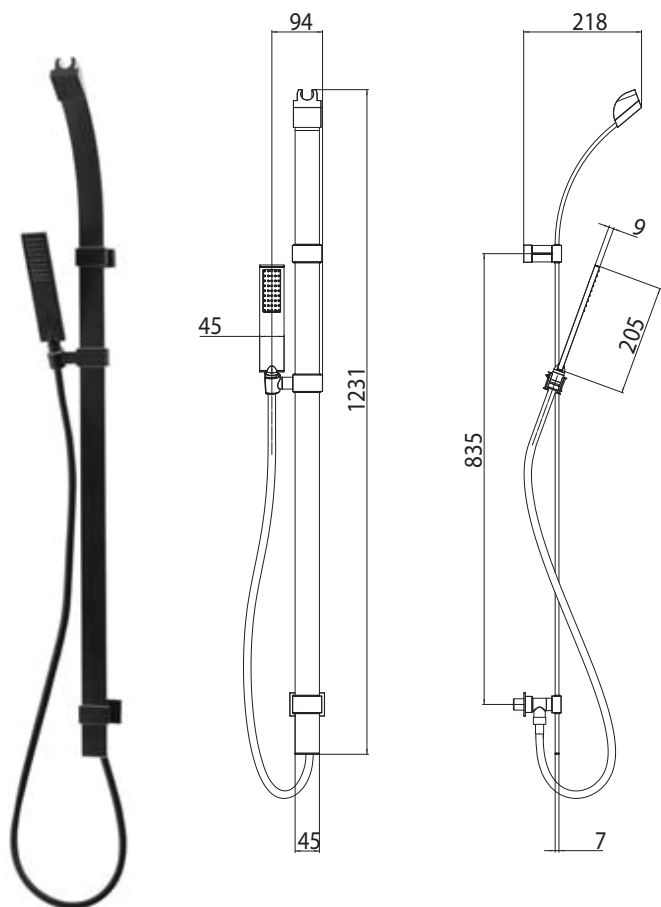
Set brass slide rail cm 90 x Ø 25 mm - swiveling brackets  
and push-button slider - KIRA/1 Ø 110 mm  
3 sprays handshower - CROMOLUX cm 150.

Set Brausestange cm 90 x Ø 25 mm aus Messing -  
verstellbare Wandhalter und Druckknopf Schieber  
KIRA/1 Ø 110 mm 3 Strahlarten Handbrause - CROMOLUX  
cm 150.

Ensemble barre de douche en laiton cm 90 x Ø 25 mm  
Supports muraux réglables et curseur avec bouton  
Douchette KIRA/1 Ø 110 mm 3 jets - CROMOLUX cm 150.

Barra deslizante en latón cm 90 x Ø 25 mm - soportes  
regulables y central con pulsante - mango ducha KIRA/1 Ø  
110 mm 3 chorros - CROMOLUX cm 150.

Штанга настенная 90 см Ø 25 мм - регулируемым креплением с  
кнопочный слайдер - Ручная лейка KIRA/1 Ø 110 мм 3 спреи -  
Шланг CROMOLUX 150 см.

**D47062** Flat-One brass slide rail

Kit asta saliscendi FLAT curva cm 120 con supporto inferiore con presa acqua + supporto regolabile - doccia FLAT-ONE - CROMOLUX cm 150.

Curved slide rail FLAT cm 120 set lower bracket with water supply elbow - swiveling upper bracket - FLAT-ONE handshower - CROMOLUX cm 150.

Set gebogene Brausestange FLAT cm 120 - obener Wandhalter mit Schlauchanschluss + verstellbarer unterer Wandhalter - FLAT-ONE Handbrause - CROMOLUX cm 150.

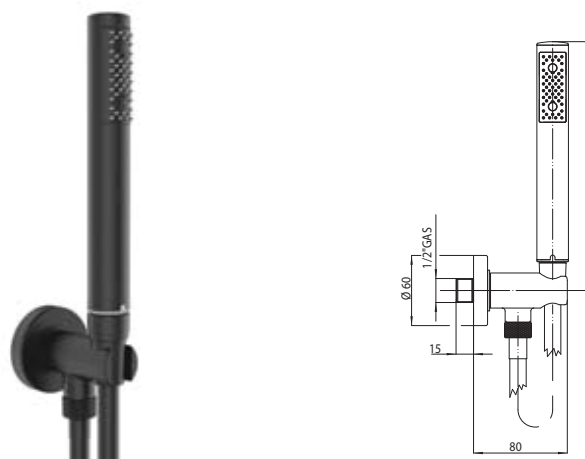
Ensemble barre de douche courbée FLAT cm 120 avec support inférieur avec prise d'eau - support supérieur réglable - douchette FLAT-ONE - CROMOLUX cm 150.

Conjunto ducha con barra deslizante curva FLAT cm 120 - mango ducha FLAT-ONE - CROMOLUX cm 150 - oma de agua incorporada en el soporte inferior - soporte superior regulable.

Душевая штанга FLAT из латуни 120 см - в нижнее стеновое крепление встроена водорозетка, верхний настенный крепеж регулируемый по высоте - Ручная лейка FLATONE - Шланг CROMOLUX 150 см.

# Duplex doccia

Shower Kits - Brausesets - Ensembles de douche - Conjuntos de ducha - Душевые комплекты

**C12002**

Kit supporto fisso con presa acqua - doccia ZEN CROMOLUX cm 150.

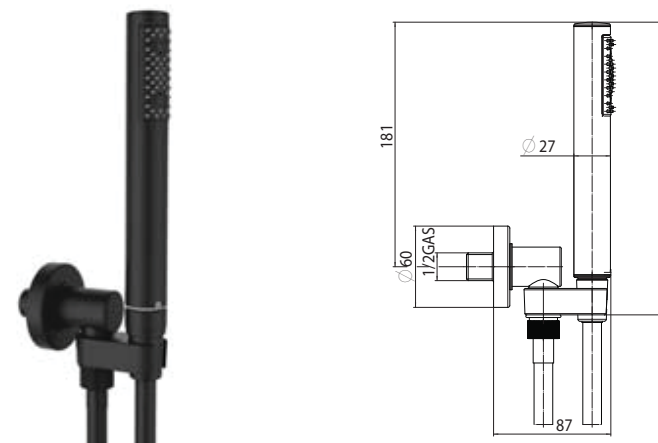
Kit fixed wall bracket with water supply elbow - ZEN handshower - CROMOLUX hose cm 150.

Kit Brausehalter mit Schlauchanschluss - ZEN Handbrause - CROMOLUX Schlauch cm 150.

Ensemble support fixe avec prise d'eau - douchette ZEN - CROMOLUX cm 150.

Conjunto de ducha con soporte con toma de agua - mango ducha ZEN - CROMOLUX cm 150.

Душевой комплект держатель из латуни, с водорозеткой - Ручная лейка ZEN шланг CROMOLUX 150 см.

**C54004**

Kit supporto orientabile con presa acqua - doccia ZEN CROMOLUX cm 150.

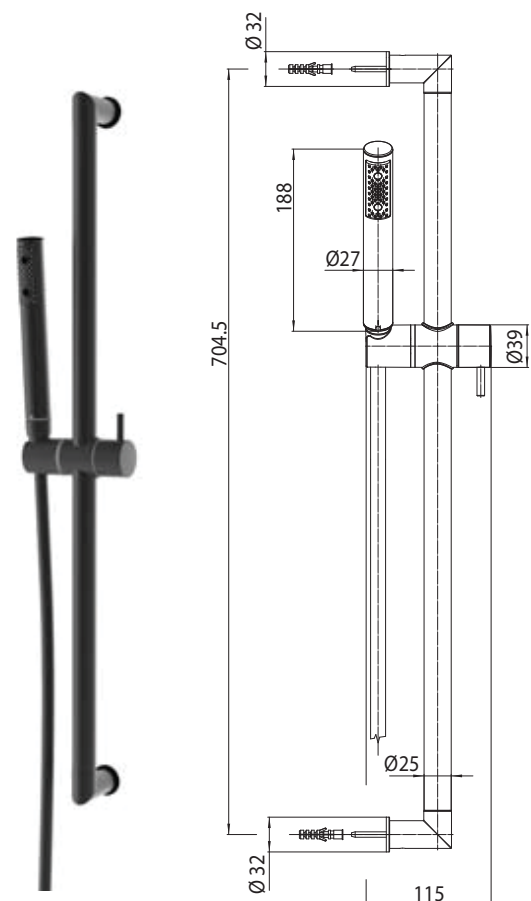
Kit supply flange with swiveling hook - ZEN handshower - CROMOLUX cm 150.

Kit Schwenkbarer Brausehalter mit integriertem Wasseranschluss - ZEN Handbrause - CROMOLUX cm 150.

Ensemble sortie murale avec support orientable - douchette ZEN - CROMOLUX cm 150.

Conjunto de ducha con toma de agua, soporte orientable - mango ducha ZEN - CROMOLUX cm 150.

Комплект душевой лейки и встраиваемого держателя Ручная лейка ZEN - поворотным конусообразным соединением - шланг CROMOLUX 150 см.



ABS

**D74201**

Zen brass slide rail

Kit asta saliscendi ottone cm 70 x Ø 25 mm centrale in ABS - doccia ZEN - CROMOLUX cm 150

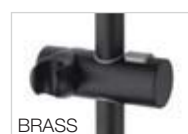
Set brass slide rail cm 70 x Ø 25mm with ABS slider - ZEN handshower - CROMOLUX cm 150

Set Brausestange cm 70 x Ø 25 mm aus Messing mit Gleiterr ABS - ZEN Handbrause - CROMOLUX cm 150

Ensemble barre de douche en laiton cm 70 x Ø 25 mm avec curseur en ABS - douchette ZEN - CROMOLUX cm 150

Barra deslizante en latón cm 70 x Ø 25 mm con central en ABS - mango ducha ZEN - CROMOLUX cm 150

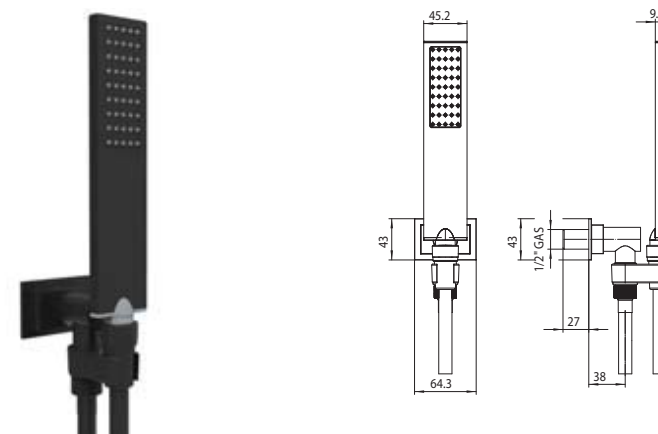
Душевая штанга 70 см x Ø 25 мм с слайдером ABS - Ручная лейка ZEN - Шланг CROMOLUX 150 см



BRASS

**D06012**

Zen brass slide rail

**C13011**

Kit supporto orientabile con presa acqua - doccia FLAT-ONE - CROMOLUX cm 150.

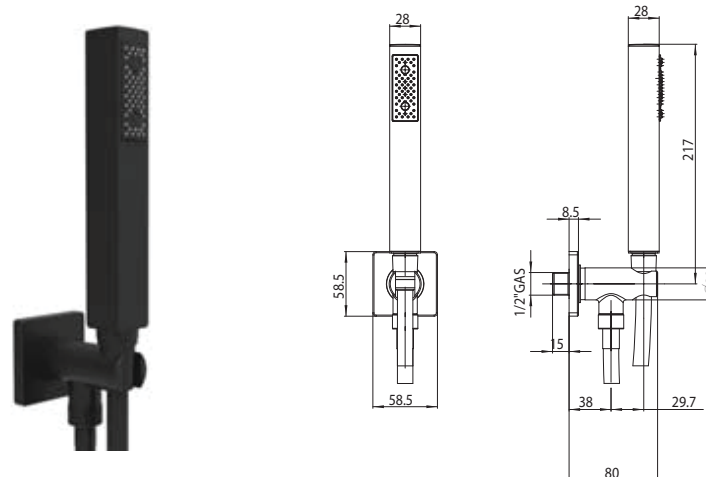
Kit supply flange with swiveling hook - FLAT-ONE handshower - CROMOLUX hose cm 150.

Kit Brausehalter mit integriertem Wasseranschluss - FLAT-ONE Handbrause - CROMOLUX Schlauch cm 150.

Ensemble sortie murale avec support orientable Douchette FLAT-ONE - CROMOLUX cm 150.

Conjunto de ducha con toma de agua, soporte orientable Mango ducha FLAT-ONE - CROMOLUX cm 150.

Комплект душевой лейки и встраиваемого держателя - Ручная лейка FLAT-ONE - поворотным конусообразным соединением - шланг CROMOLUX 150 см

**CB4003**

Kit supporto fisso con presa acqua - doccia CUBE - CROMOLUX cm 150.

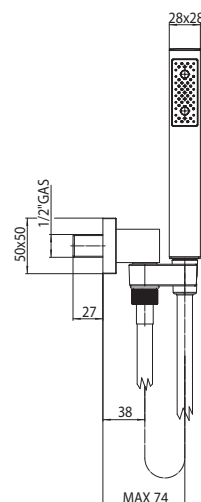
Kit fixed wall bracket with water supply elbow - CUBE handshower - CROMOLUX cm 150.

Kit Brausehalter mit Schlauchanschluss - CUBE Handbrause - CROMOLUX cm 150.

Ensemble support fixe avec prise d'eau - douchette CUBE - CROMOLUX cm 150.

Conjunto de ducha con soporte con toma de agua en latón - mango ducha CUBE - CROMOLUX cm 150.

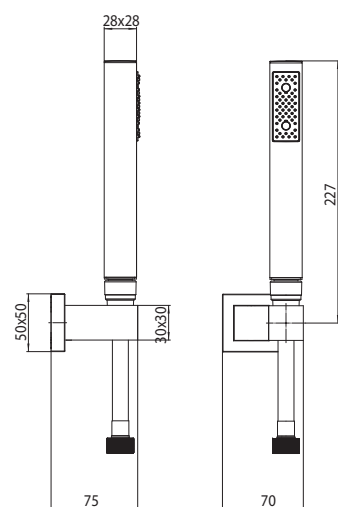
Душевой комплект держатель из латуни, с водорозеткой - Ручная лейка CUBE - шланг CROMOLUX 150 см.



BLACK LINE

**C55005**

Kit supporto con presa acqua - doccia CUBE - CROMOLUX cm 150.  
 Kit wall bracket with water supply elbow - CUBE handshower - CROMOLUX cm 150.  
 Kit Viereckiger schwenkbarer Brausehalter mit integriertem Wasseranschluss - CUBE Handbrause - CROMOLUX cm 150.  
 Ensemble support avec prise d'eau - douchette CUBE - CROMOLUX cm 150.  
 Conjunto de ducha con toma de agua, soporte orientable - mango ducha CUBE - CROMOLUX cm 150  
 Душевой комплект держатель из латуни, с водорозеткой - Ручная лейка CUBE - шланг CROMOLUX 150 см.

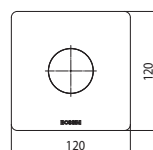


**C51023**

Kit supporto quadro orientabile in ottone - doccia CUBE - CROMOLUX cm 150.  
 Kit square swiveling bracket in brass - CUBE handshower - CROMOLUX cm 150.  
 Kit Viereckiger schwenkbarer Brausehalter aus Messing - CUBE Handbrause - CROMOLUX cm 150.  
 Ensemble support carré orientable en laiton - douchette CUBE - CROMOLUX cm 150.  
 Conjunto de ducha con soporte orientable en latón - mango ducha CUBE - CROMOLUX cm 150.  
 Комплект лейка с поворотным держателем - Ручная лейка CUBE - шланг CROMOLUX 150 см.

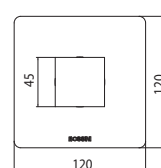
**Miscelatori**

Mixers - Mischbatterie - Mitigeurs - Mezcladores - Смесители



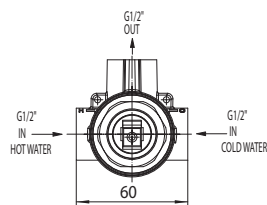
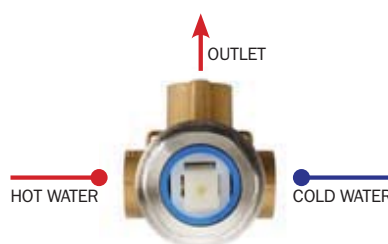
**Z00008**

Parti esterne  
 External parts  
 Aufputzteile  
 Parties externes  
 Partes externas  
 Детали наружные  
 Детали наружные



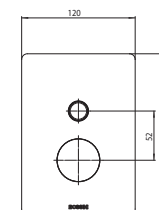
**Z00064**

Parti esterne  
 External parts  
 Aufputzteile  
 Parties externes  
 Partes externas  
 Детали наружные  
 Детали наружные



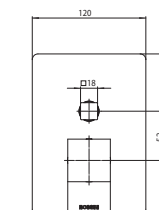
**Z00007**

Parti incasso miscelatore monocomando 1 VIA, attacco da 1/2"  
 Concealed parts for single lever mixer 1 WAY, 1/2" connection  
 Unterputz-Einbaukörper für Einhebelbatterie, 1/2" Anschluss  
 Parties à encastrer pour mitigeur monocommande 1 VOIE, connexion 1/2"  
 Partes de empotrado mezclador monomando de 1 VIÁ, conexión 1/2"  
 Смеситель механический встраиваемый с девиатором 1 направления 1/2"



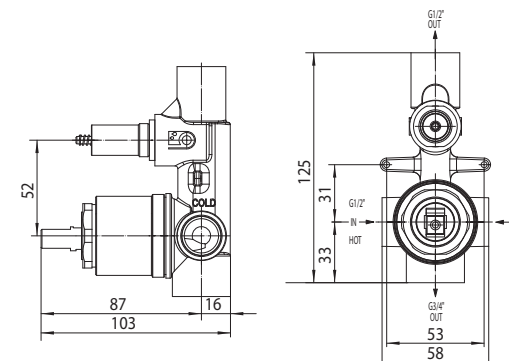
**Z00006**

Parti esterne  
 External parts  
 Aufputzteile  
 Parties externes  
 Partes externas  
 Детали наружные  
 Детали наружные



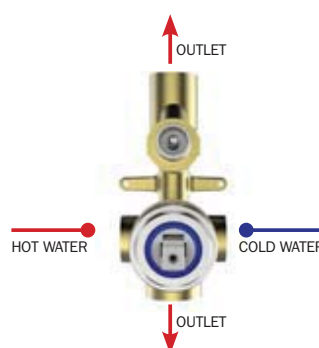
**Z00063**

Parti esterne  
 External parts  
 Aufputzteile  
 Parties externes  
 Partes externas  
 Детали наружные  
 Детали наружные



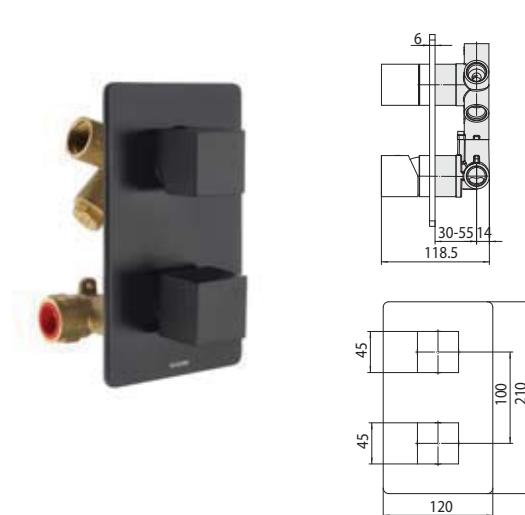
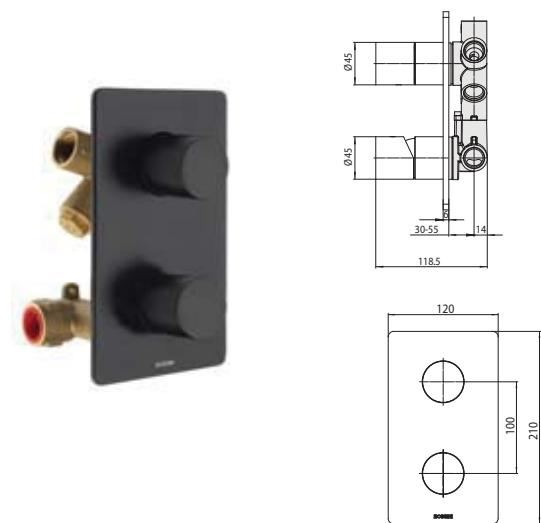
**Z00005 - 2 WAYS**

Parti incasso miscelatore monocomando con deviatore 2 VIE, attacchi da 1/2" e da 3/4".  
 Concealed parts for single lever mixer with 2-WAYS diverter, 1/2" and 3/4" connections.  
 Unterputz-Einbaukörper für Einhebelbatterie mit 2-WEGE Umsteller, 1/2" und 3/4" Anschlüsse.  
 Parties à encastrer pour mitigeur monocommande avec inverseur 2 VOIES, connexions 1/2" et 3/4".  
 Partes de empotrado para monomando con desviador de 2 VIAS, conexiones 1/2" y 3/4".  
 Смеситель механический встраиваемый с девиатором 1 направления 1/2" и 3/4".





# Universal Single Lever MIXERS



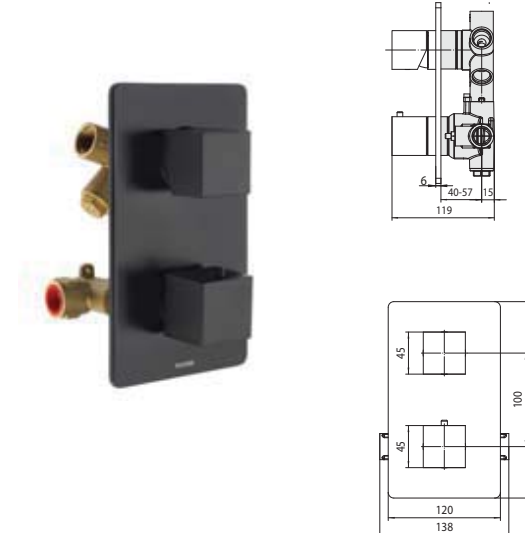
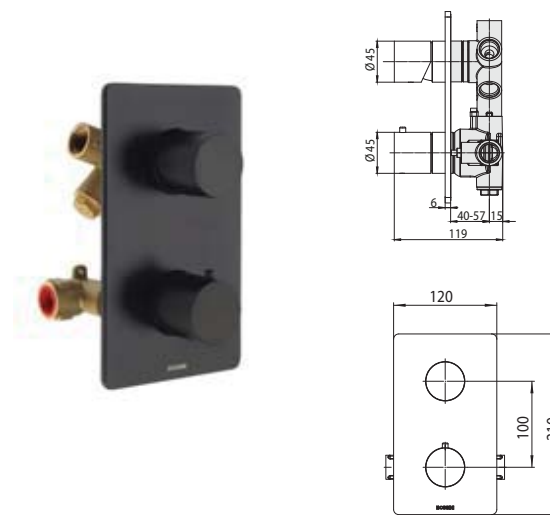
## Z00004

Parti esterne  
External parts  
Aufputzteile  
Parties externes  
Partes externas  
Детали наружные/Детали наружные

## Z00062

Parti esterne  
External parts  
Aufputzteile  
Parties externes  
Partes externas  
Детали наружные/Детали наружные

# Universal Thermostatic MIXERS

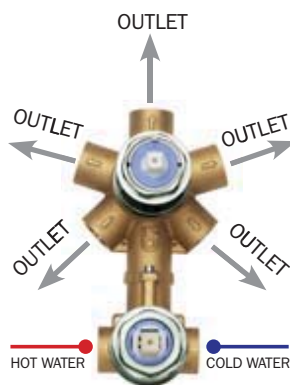
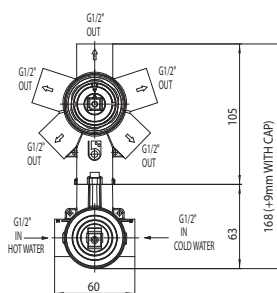


## Z00002

Parti esterne  
External parts  
Aufputzteile  
Parties externes  
Partes externas  
Детали наружные/Детали наружные

## Z00061

Parti esterne  
External parts  
Aufputzteile  
Parties externes  
Partes externas  
Детали наружные/Детали наружные



## Z00130

Parti incasso miscelatore monocomando universale con deviatore 2-5 vie, attacchi da 1/2", completo di kit di configurazione per 2/3/4/5 vie (camme di settaggio e tappi)

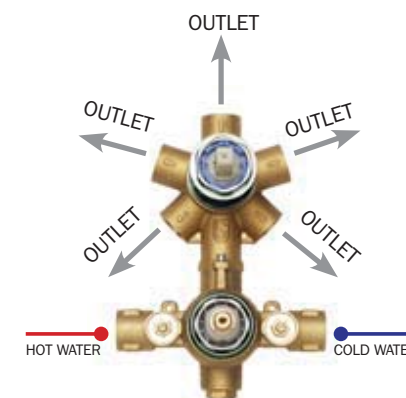
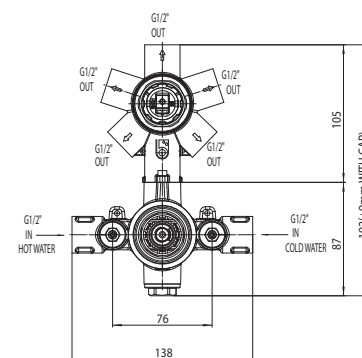
Concealed parts for universal single lever mixer with 2-5-ways diverter, 1/2" connections, complete with setting set for 2/3/4/5 outlet ways (setting cams and caps)

Unterputz-Einbaukörper für Einhebel Brausebatterie 2 bis 5-Wege einstellbar - Umsteller, 1/2" Anschlüsse und 2/3/4/5-Wege Einstellungsset (Einstellungsnocken und Verschlüsse)

Parties à encastrer pour mitigeur mécanique universel avec inverseur 2-5 voies, connexions 1/2" et ensemble de configuration pour 2/3/4/5 voies (comes et bouchons)

Partes empotradas para mezclador monocomando universal con desviador 2-5 vías, conexiones 1/2" y set de configuración para 2/3/4/5 vías (levas de configuración y tapas)

Встроенная часть однорычажного универсального смесителя с дивертером на 2-5 выхода, подключение 1/2", набор для настройки на 2/3/4/5 выхода ( кулачковый механизм и заглушки)



## Z00125

Parti incasso miscelatore termostatico universale con deviatore 1-5 vie, attacchi da 1/2", completo di kit di configurazione per 1/2/3/4/5 vie (camme di settaggio e tappi)

Concealed parts for universal thermostatic mixer with 1-5-ways diverter, 1/2" connections, complete with setting set for 1/2/3/4/5 outlet ways (setting cams and caps)

Unterputz-Einbaukörper für Thermostat Brausebatterie 1-bis 5-Wege Umsteller, 1/2" Anschlüsse und 1/2/3/4/5 Wege Einstellungsset (Einstellungsnocken und Verschlüsse)

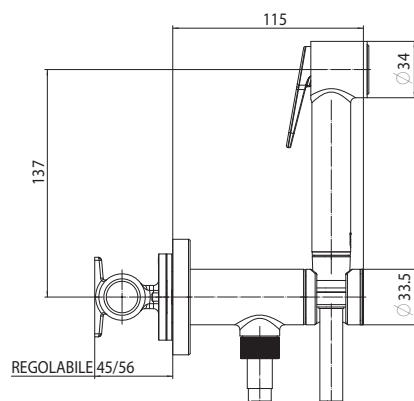
Parties à encastrer pour mitigeur thermostatique universel avec inverseur 1-5 voies, connexions 1/2" et ensemble de configuration pour 1/2/3/4/5 voies (comes et bouchons)

Partes empotradas para mezclador termostático universal con desviador 1-5 vías, conexiones 1/2" y set de configuración para 1/2/3/4/5 vías (levas de configuración y tapas)

Встроенная часть терmostатического универсального смесителя с дивертером на 1-5 выхода, подключение 1/2", набор для настройки на 1/2/3/4/5 выхода ( кулачковый механизм и заглушки)

# Miscelatori progressivi shut-off handspray

Progressive mixers - Progressive Mischer - Mitigeur progressif - Mezclador progresivo - Прогрессивный смеситель



## E37007 PROGRESSIVE MIXER SET

Miscelatore progressivo da incasso con doccia a pulsante PALOMA-BRASS - CROMOLUX cm 125.

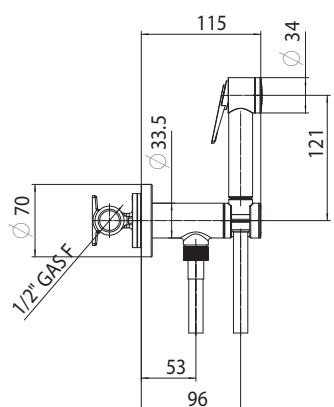
Progressive mixer with brass bidet handspray PALOMA-BRASS - CROMOLUX cm 125.

Progressiver Mischer mit Abschaltsystem-Handbrause PALOMA-BRASS aus Messing - CROMOLUX cm 125.

Ensemble mitigeur progressif à encastrer avec douchette d'arrêt en laiton PALOMA-BRASS - CROMOLUX cm 125.

Mezclador progresivo con mango ducha higiénico latón PALOMA-BRASS - CROMOLUX cm 125.

Прогрессивный смеситель с лейкой из латуни клапаном подачи PALOMA-BRASS - шланг CROMOLUX 125 см.



## E37015 PROGRESSIVE MIXER SET

Miscelatore progressivo da incasso con doccia a pulsante PALOMA-FLAT in ABS - CROMOLUX cm 125.

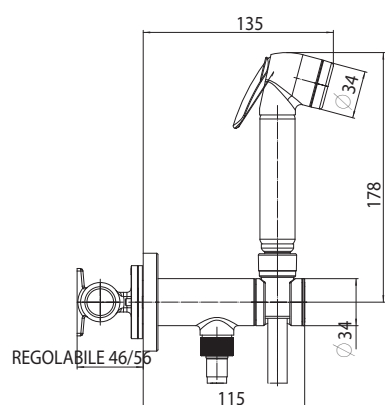
Progressive mixer with ABS brass bidet handspray PALOMA-FLAT - CROMOLUX cm 125.

Progressiver Mischer mit Abschaltsystem-Handbrause PALOMA-FLAT aus ABS - CROMOLUX cm 125.

Ensemble mitigeur progressif à encastrer avec douchette d'arrêt en laiton en ABS PALOMA-FLAT - Cromolux cm 125.

Mezclador progresivo con mango ducha higiénico latón PALOMA-FLAT en ABS - CROMOLUX cm 125.

Прогрессивный смеситель с лейкой из ABS клапаном подачи ABS PALOMA-FLAT - шланг CROMOLUX 125 см.



## E37010 PROGRESSIVE MIXER SET

Miscelatore progressivo da incasso con doccia a pulsante TALITA-BRASS - CROMOLUX cm 125.

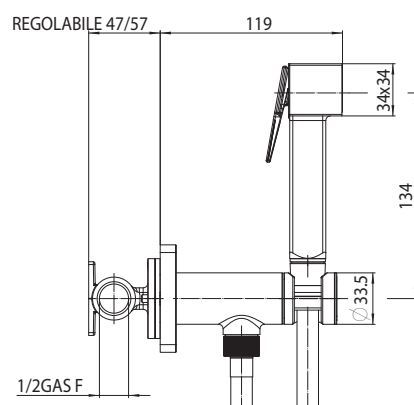
Progressive mixer with brass bidet handspray TALITA BRASS - CROMOLUX cm 125.

Progressiver Mischer mit Abschaltsystem-Handbrause TALITA-BRASS aus Messing - CROMOLUX cm 125.

Ensemble mitigeur progressif à encastrer avec douchette d'arrêt en laiton TALITA-BRASS - CROMOLUX cm 125.

Mezclador progresivo con mango ducha higiénico latón TALITA-BRASS - CROMOLUX cm 125.

Прогрессивный смеситель с лейкой из латуни клапаном подачи TALITA-BRASS - шланг CROMOLUX 125 см.



## E38003 PROGRESSIVE MIXER SET

Miscelatore progressivo da incasso con doccia a pulsante CUBE-BRASS - CROMOLUX cm 125.

Progressive mixer with brass bidet handspray CUBE BRASS - CROMOLUX cm 125.

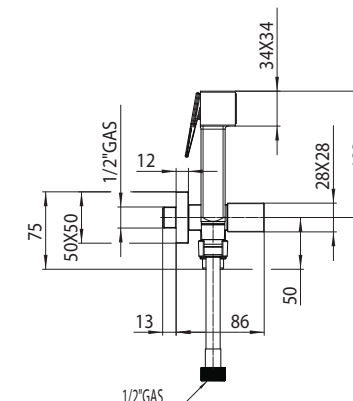
Progressiver Mischer mit Abschaltsystem-Handbrause CUBE-BRASS aus Messing - CROMOLUX cm 125.

Ensemble mitigeur progressif à encastrer avec douchette d'arrêt en laiton CUBE-BRASS - CROMOLUX cm 125.

Mezclador progresivo con mango ducha higiénico latón CUBE-BRASS - CROMOLUX cm 125.

Прогрессивный смеситель с лейкой из латуни клапаном подачи CUBE-BRASS - шланг CROMOLUX 125 см.

# Shut-off handspray



## EA4002 STOP VALVE

Kit rubinetto d'arresto quadro 1/2" M con supporto doccia orientabile Doccia a pulsante CUBE-BRASS in ottone - CROMOLUX cm 125.

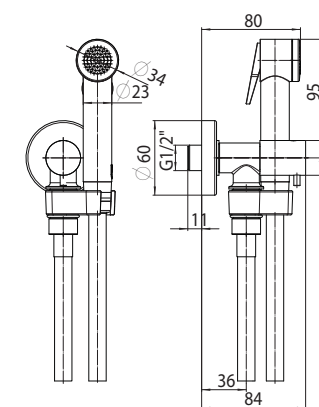
Kit square shape stop valve 1/2" M with orientable shower holder - CUBE-BRASS shut-off handspray - CROMOLUX cm 125.

Kit Viereckige Gestalt Stoppventil 1/2" a.G. mit schwenkbarem Brausehalter - Abschaltsystembrause CUBE-BRASS aus Messing - CROMOLUX cm 125.

Ensemble robinet d'arrêt 1/2" M carré avec support orientable - douchette d'arrêt en laiton CUBE-BRASS - CROMOLUX cm 125.

Llave de paso de 1/2" M con soporte de ducha orientable - mango en latón CUBE-BRASS con pulsante de cierre - CROMOLUX cm 125.

Комплект запорный вентиль 1/2" M на керамических дисках и поворотный держатель, лейка с клапаном подачи из латуни CUBE-BRASS - шланг CROMOLUX 125 см



## E57015 STOP VALVE

Kit rubinetto d'arresto 1/2" M con supporto doccia orientabile - doccia a pulsante PALOMA ABS - CROMOLUX cm 125.

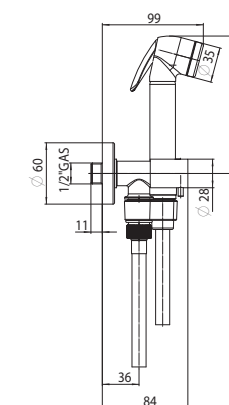
Kit stop valve 1/2" M with orientable shower holder - shut-off handspray PALOMA ABS - CROMOLUX cm 125.

Kit Stoppventil 1/2" a.G. mit schwenkbarem Brausehalter - Abschaltsystembrause PALOMA ABS - CROMOLUX cm 125.

Ensemble robinet d'arrêt 1/2" M avec support orientable - douchette d'arrêt PALOMA ABS - CROMOLUX cm 125.

Llave de paso de 1/2" M con soporte de ducha orientable - mango PALOMA ABS con pulsante de cierre - CROMOLUX en latón doble grapado cm 125.

Комплект запорный вентиль 1/2" M на керамических дисках и поворотный держатель, лейка с клапаном подачи из латуни PALOMA ABS - шланг CROMOLUX 125 см.



## E57052 STOP VALVE

Kit rubinetto d'arresto 1/2" M con supporto doccia orientabile - doccia a pulsante TALITA-BRASS in ottone - CROMOLUX cm 125.

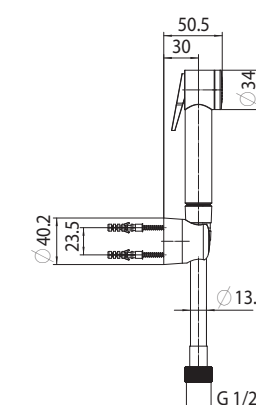
Kit stop valve 1/2" M with orientable shower holder - TALITA-BRASS shut-off handspray - CROMOLUX cm 125.

Kit Stoppventil 1/2" a.G. mit schwenkbarem Brausehalter - Abschaltsystembrause TALITA-BRASS aus Messing - CROMOLUX cm 125.

Ensemble robinet d'arrêt 1/2" M avec support orientable - douchette d'arrêt en laiton TALITA-BRASS - CROMOLUX cm 125.

Llave de paso de 1/2" M con soporte de ducha orientable - mango en latón TALITA-BRASS con pulsante de cierre - CROMOLUX cm 125.

Комплект запорный вентиль 1/2" M на керамических дисках и поворотный держатель, лейка с клапаном подачи из латуни TALITA-BRASS - шланг CROMOLUX 125 см.



## C03123 WALL BRACKET

Kit supporto fisso in ABS - doccia PALOMA ABS - CROMOLUX cm 125.

Kit ABS fixed wall bracket - PALOMA ABS shut-off handspray - CROMOLUX hose cm 125.

Kit Brausehalter aus ABS - PALOMA ABS Handbrause - CROMOLUX Schlauch cm 125.

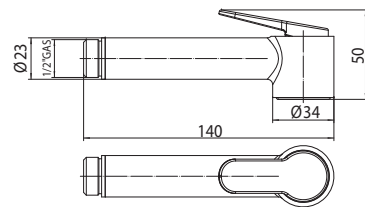
Ensemble - support fixe en ABS - douchette PALOMA ABS - CROMOLUX cm 125.

Conjunto con soporte fijo en ABS - mango ducha PALOMA ABS - CROMOLUX cm 125.

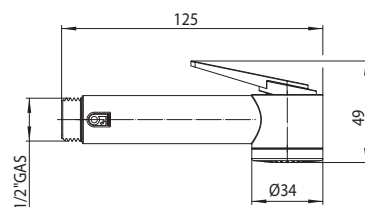
Душевой комплект: лейка с клапаном подачи PALOMA ABS - фиксированный держатель из ABS - шлангом CROMOLUX 125 см

# Docce a pulsante

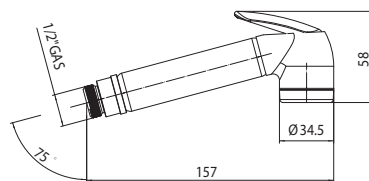
Shut-off Handsprays - Brausen mit Abschaltsystem - Douchettes d'arrêt - Mangos con cierre - Душевые лейки с клапаном подачи



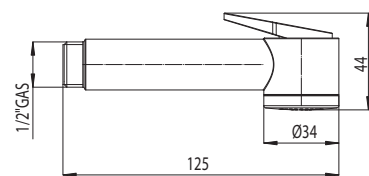
**B00470**  
PALOMA BRASS



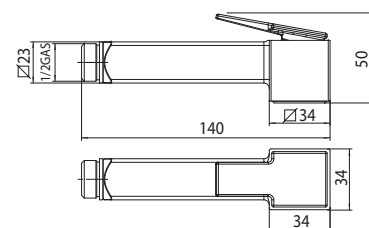
**B00462**  
PALOMA-FLAT ABS



**B00660**  
TALITA BRASS



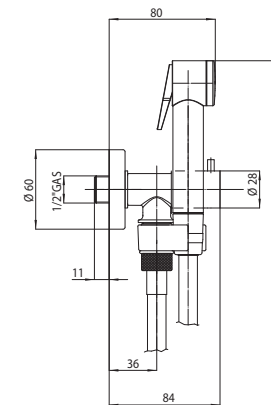
**B00442**  
PALOMA ABS



**B00475**  
CUBE BRASS



# Toilet cleaning shower set



**E57010.B - cm 125**  
**E57010.8 - cm 80**

Kit rubinetto d'arresto 1/2" M con supporto doccia orientabile  
Doccia idrogetto PALOMA in ABS - CROMOLUX.

Kit stop valve 1/2" M with swiveling shower holder - Idrogetto WC  
ABS handspray PALOMA - CROMOLUX.

Kit Stoppventil 1/2" a.G. mit schwenkbarem Brausehalter - Idrogetto  
Brause PALOMA aus ABS - CROMOLUX.

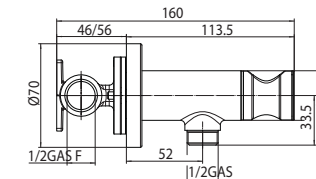
Ensemble robinet d'arrêt 1/2" M avec support orientable - douchette  
d'arrêt hydrojet en ABS PALOMA - CROMOLUX.

Kit llave de paso 1/2" M con soporte ducha orientable - mango  
ducha PALOMA en ABS para WC - CROMOLUX.

Комплект с поворотный держатель для душа - ручной душ PALOMA из  
АБС гидрощетка для WC - CROMOLUX.

# Miscelatori progressivi shut-off handspray

Progressive mixers - Progressive Mischer - Mitigeur progressif - Mezclador progresivo - Прогрессивный смеситель



**E37000** PROGRESSIVE MIXER

Miscelatore progressivo (acqua fredda e calda) da incasso con supporto  
doccia.

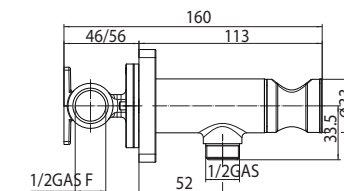
Progressive mixer (hot and cold water) with shower holder.

Progressiver Mischer (Warm-und Kaltwasser) mit Brausehalter.

Mitigeur progressif à encastrer avec tête à disques céramiques et avec  
support pour douchette - plaque ronde.

Mezclador progresivo (agua caliente y fria) con soporte de ducha.

Прогрессивный смеситель встраиваемый с керамическим диском и  
держателем лейки



**E38000** PROGRESSIVE MIXER

Miscelatore progressivo (acqua fredda e calda) da incasso con supporto  
doccia.

Progressive mixer (hot and cold water) with shower holder.

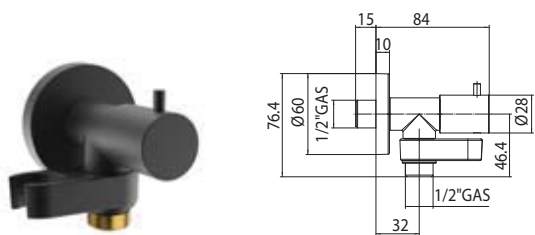
Progressiver Mischer (Warm-und Kaltwasser) mit Brausehalter.

Mitigeur progressif à encastrer avec tête à disques céramiques et avec  
support pour douchette - plaque carrée.

Mezclador progresivo (agua caliente y fria) con soporte de ducha.

Прогрессивный смеситель встраиваемый с керамическим диском и  
держателем лейки.



**E57000** STOP VALVE

Rubinetto d'arresto da 1/2" M con vitone a dischi di ceramica e supporto doccia girevole.

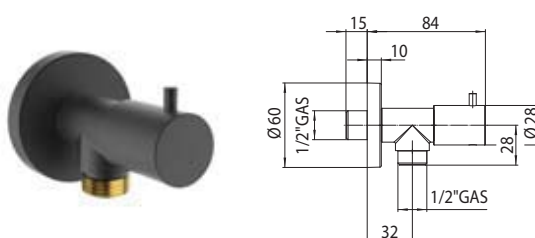
1/2" M stop valve with ceramic discs headwork and swiveling shower bracket.

1/2" M a.G. Stoppventil mit Keramikscheiben-Oberteil und schwenkbarem Brausehalter.

Robinet d'arrêt 1/2" M à disques céramiques avec support de douchette orientable.

Llave de paso de 1/2" M con discos de cerámica y soporte de ducha.

Запорный кран на 1/2" M с керамическими дисками и поворотным держателем.

**E57500** STOP VALVE

Rubinetto d'arresto da 1/2" M con vitone a dischi di ceramica

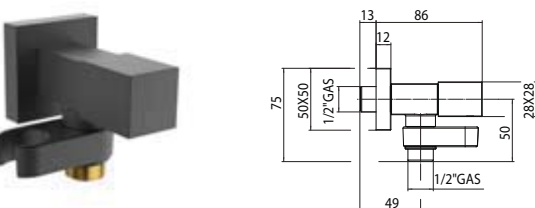
1/2" M Stop valve with ceramic discs headwork

1/2" M a.G. Stoppventil mit keramik Oberteil

Robinet d'arrêt avec tête à disques céramiques 1/2" M

Llave de paso con cartucho de discos cerámicos, de 1/2" M

Запорный кран на 1/2" M с керамическими дисками

**EA4000** STOP VALVE

Rubinetto d'arresto da 1/2" M con vitone a dischi di ceramica e supporto doccia girevole.

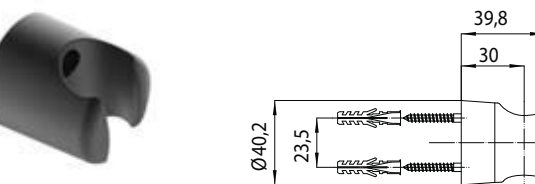
1/2" M stop valve with ceramic discs headwork and swiveling shower bracket.

1/2" M a.G. Stoppventil mit Keramikscheiben-Oberteil und schwenkbarem Brausehalter.

Robinet d'arrêt 1/2" M à disques céramiques avec support de douchette orientable.

Llave de paso de 1/2" M con discos de cerámica y soporte de ducha.

Запорный кран на 1/2" M с керамическими дисками и поворотным держателем.

**C03000** ABS fixed wall bracket

Supporto doccia fisso in ABS

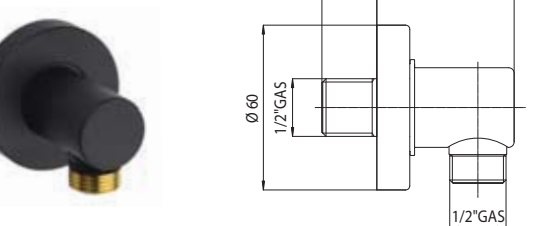
ABS fixed wall bracket

Brausehalter aus ABS

Support fixe ABS

Soporte mural fijo ABS

Душевой держатель фиксированный из ABS

**V00228** 1/2" M x 1/2" M GAS**V00232** 1/2" M x 1/2" M NPT

Pres a d'acqua ZEN in ottone 1/2" M x 1/2" M con rosone.

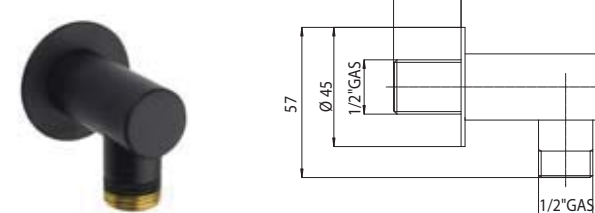
ZEN brass water supply elbow 1/2" M x 1/2" M with flange.

ZEN Wandanschlussbogen aus Messing 1/2" a.G. x 1/2" i.G. mit Wandplatte.

Prise d'eau murale ZEN en laiton 1/2" M x 1/2" M avec plaque murale.

Toma de agua ZEN latón 1/2" M x 1/2" M con florón.

Водорозетка ZEN из латуни с фланцем 1/2" M x 1/2" M.

**V00235** 1/2" M x 1/2" M GAS

Pres a d'acqua SLIM in ottone 1/2" M x 1/2" M con rosone.

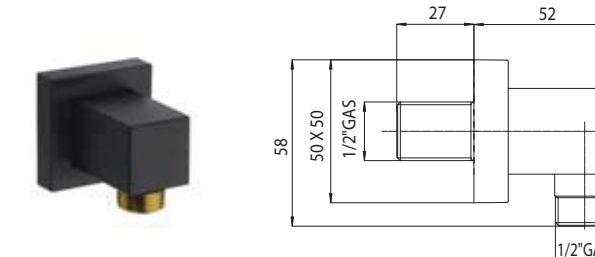
SLIM brass water supply elbow 1/2" M x 1/2" M with flange.

SLIM Wandanschlussbogen aus Messing 1/2" a.G. x 1/2" a.G. mit Wandplatte

Prise d'eau murale SLIM en laiton 1/2" M x 1/2" M avec plaque murale.

Toma de agua SLIM latón 1/2" M x 1/2" M con florón.

Водорозетка SLIM из латуни с фланцем 1/2" M x 1/2" M.

**V00240** 1/2" M x 1/2" M GAS

Pres a d'acqua quadra in ottone 1/2" M x 1/2" M con rosone.

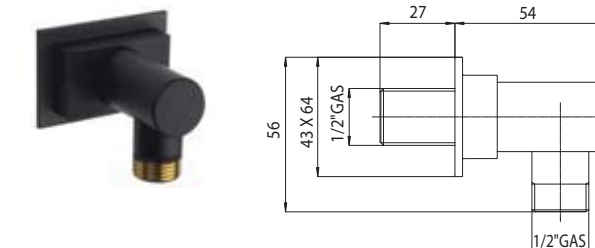
Square brass water supply elbow 1/2" M x 1/2" M with flange.

Viereckiger Wandanschlussbogen aus Messing 1/2" a.G. x 1/2" a.G. mit Wandplatte.

Prise d'eau murale carré en laiton 1/2" M x 1/2" M avec plaque murale.

Toma de agua cuadrada latón 1/2" M x 1/2" M con florón.

Квадратный водорозетка из латуни с фланцем 1/2" M x 1/2" M.

**V00267** 1/2" M x 1/2" M GAS

Pres a d'acqua in ottone 1/2" M x 1/2" M con rosone.

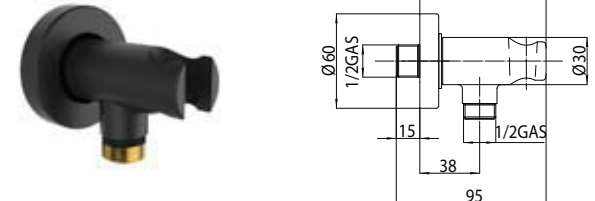
Brass water supply elbow 1/2" M x 1/2" M with flange.

Wandanschlussbogen aus Messing 1/2" a.G. x 1/2" a.G. mit Wandplatte.

Prise d'eau murale en laiton 1/2" M x 1/2" M avec plaque murale.

Toma de agua latón 1/2" M x 1/2" M con florón.

Водорозетка из латуни с фланцем 1/2" M x 1/2" M

**C12000**

Supporto doccia in ottone con presa acqua integrata.

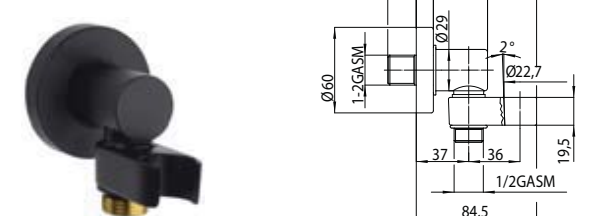
Brass wall bracket with integrated water supply flange.

Brausehalter aus Messing mit integriertem Anschlussbogen.

Support douchette fixe en laiton avec prise d'eau intégrée.

Soporte ducha en latón con toma de agua integrada.

Душевой держатель из латуни, с водорозеткой.

**C54000**

Supporto orientabile con presa d'acqua integrata in ottone attacco conico.

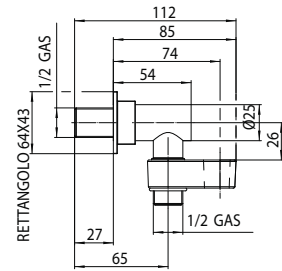
Brass supply flange with swiveling shower hook.

Schwenkbarer Brausehalter aus Messing mit Wandanschlussbogen.

Sortie murale en laiton avec support conique orientable.

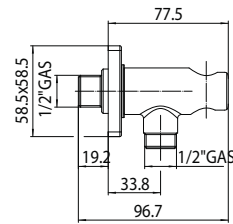
Soporte orientable con toma de agua cónica incorporada en latón.

Держатель встраиваемый из латуни с поворотным соединением.



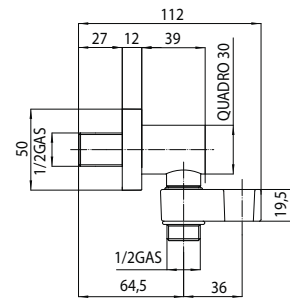
**C13000** 1/2" M x 1/2" M GAS

Supporto presa acqua ottone con attacco conico girevole.  
 Brass supply flange with swiveling hook.  
 Schwenkbarer Brausehalter aus Messing mit integriertem Wasseranschluss.  
 Sortie murale en laiton avec support orientable.  
 Soporte orientable con toma de agua cónica en latón.  
 Держатель встраиваемый из латуни с поворотным соединением.



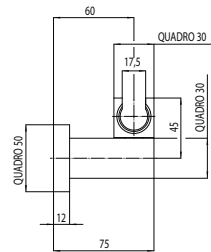
**CB4000** 1/2" M x 1/2" M GAS

Supporto doccia in ottone con presa acqua integrata - Rosetta quadra.  
 Brass wall bracket with integrated water supply flange - Square wall plate.  
 Brausehalter aus Messing mit integriertem Anschlussbogen - Viereckige Rosette.  
 Support douchette fixe en laiton avec prise d'eau intégrée - Rosace carré.  
 Soporte ducha en latón con toma de agua integrada - Arandela cuadrada.  
 Держатель для душа из латуни с водорозеткой - Квадратный отражатель.



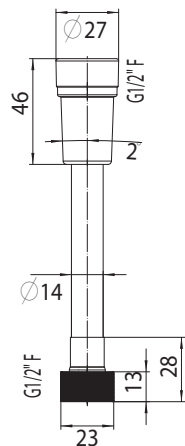
**C55000**

Supporto orientabile quadro con presa d'acqua integrata in ottone attacco conico.  
 Square brass supply flange with swiveling shower hook.  
 Viereckiger schwenkbarer Brausehalter aus Messing mit Wandanschlussbogen.  
 Sortie murale carrée en laiton avec support conique orientable.  
 Soporte orientable cuadrado con toma de agua integrada en latón conexión cónica.  
 Держатель встраиваемый из латуни с поворотным соединением.



**C51000**

Supporto orientabile quadro in ottone con rosone.  
 Square swiveling shower support in brass.  
 Viereckiger Schwenkbarer Brausehalter aus Messing.  
 Support mural orientable carré en laiton.  
 Soporte mural orientable cuadrado en latón con florón.  
 Душевой держатель из латуни поворотный с фланцем.



**A00258** CROMOLUX HOSE

Flessibile CROMOLUX retinato nylon cono liscio ABS - 1/2" F x 1/2" F.  
 Nylon reinforced hose CROMOLUX with ABS smooth conical nut 1/2" F x 1/2" F.  
 CROMOLUX Schlauch verstärkt mit Nylonfäden mit ABS glattem Konus 1/2" i.G. x 1/2" i.G.  
 Flexible CROMOLUX renforcé nylon avec embout conique lisse en ABS 1/2" F x 1/2" F.  
 Flexible CROMOLUX reforzado nylon con cono liso en ABS 1/2" F x 1/2" F.  
 Шланг CROMOLUX из армированного нейлона с гладким наконечником ABS 1/2" F x 1/2" F.