

Colonne Piscina Pool Shower Columns

Indoor and Outdoor



BOSSINI SPA

Sede amministrativa / Head office:
25014 Castenedolo (Brescia) Italy
Via G. Matteotti, 170/A
Tel. +39 030 2134 211
Fax +39 030 2134 290
+39 030 2134 291

info@bossini.it
www.bossini.it

BOSSINI
HIGH QUALITY
SHOWER SYSTEMS

MADE IN ITALY

XCAT10821000000 - Calatone, Colonne Piscina 2020
L'azienda si riserva in qualsiasi momento la facoltà di apportare tutte le modifiche necessarie al miglioramento estetico e qualitativo del prodotto.
The company reserves the right to make all the necessary changes for the purpose of constant improvement of quality, with no obligation to give prior notice.

BOSSINI
SHOWER SYSTEMS

La piscina è sinonimo di relax, un luogo privilegiato per la cura della propria persona, l'ambiente nel quale rivivere l'esperienza di una spa, attraverso docce, accessori e dettagli tecnologicamente ed esteticamente attraenti. Pensando a voi Bossini ha creato la gamma Colonne Doccia da Esterno ed Interno per ambienti pubblici o privati. Un gusto particolarmente elegante ed essenziale contraddistingue il design minimale di queste colonne piscina, che regalano il lusso di docce con getto a cascata o pioggia, sotto cui lasciarvi coccolare.

Die Badeanstalt ist Synonym unserer inneren Ausgeglichenheit geworden. Er ist der privilegierte Ort für die Pflege unserer selbst, in dem SPA-Erlebnisse durch Duschen sowie technologisch und ästhetisch anziehende Armaturen und außergewöhnliche Details noch einmal leben. Bossini hat an Sie gedacht, um das exklusive Duschprogramm für den Außen- und Innenbereich, sowohl für die persönliche als auch öffentliche Nutzung, zu entwickeln. Ein besonders eleganter und essentieller Stil kennzeichnet das minimalistische Design dieser Duschsäulen, die den Luxus eines Regen- oder Wasserfallstrahls bieten, unter den man sanft sich streicheln lassen kann.

La piscina se ha convertido en un sinónimo de tranquilidad, un espacio de privilegio para el cuidado de si mismos, donde revivir la experiencia del spa, a través de duchas, accesorios y detalles tecnológicamente y estéticamente atractivos. Pensando en ustedes, Bossini ha creado la línea de Duchas para Exterior e Interior por ambiente público y privado. El diseño minimalista de la serie columna-piscina se distingue por un gusto particularmente elegante y esencial, que ofrece el lujo de las duchas de chorro amplio, bajo el cual os dejaran mirar y consentir por la suave caricia del agua.

The swimming pool is a synonymous of relax, a privileged place dedicated to personal care. The place where you can escape to the spa with showers, accessories and details that are both technologically and aesthetically appealing. With you in mind, Bossini has developed the exclusive Outdoor and Indoor Shower Columns, for private or public places. The minimalist design of these pool columns is based on elegance and essential style, providing the luxury of cascade showers that caress the body with water's soft embrace.

La piscine est synonyme de tranquillité, un lieu privilégié où prendre soin de soi, un endroit où revivre l'expérience du spa, au moyen des douches, accessoires et détails technologiquement et esthétiquement attrayants. C'est en pensant à vous que Bossini a créé la série de Douches pour l'Extérieur et Intérieur pour ambiance public ou privée. Un goût particulièrement élégant et essentiel distingue le design minimal des colonnes de piscine, qui offrent le luxe de douches à jet cascade, sous lesquels vous serez gâtés et choyés par l'agréable caresse de l'eau.

Бассейн - место отдыха и среда в которой вновь хочется переживать опыт пребывания в спа, находясь в атмосфере душей и деталей привлекающих технологически и эстетически. Думая о вас, Bossini создали программу Душевые Колонны для установки в публичных или частных помещениях. Исключительно элегантный и неповторимый стиль прослеживается в минималистичном дизайне этих колонн для бассейна, они одарят Вас роскошной водопадной струей или дождем, под которыми хочется стоять бесконечно.

Colonne Piscina Pool Shower Columns

Indoor and Outdoor

AQUABAMBÙ

Shower Column

Colonna doccia getto cascata e doccia di servizio.
Shower column cascade spray and service handshower.



OUTDOOR



INDOOR



Colonna doccia AquaBambù in acciaio inox.
Kit di fissaggio a pavimento per collegamento idraulico (calda e fredda) - 2 rubinetti progressivi - Diffusore doccia con getto a cascata - con doccetta Slim-Rain.

AquaBambù stainless steel shower column.
Floor fixing installation kit for water pipe connections (hot and cold) - 2 progressive mixers - Shower diffuser with cascade spray - Slim-Rain handshower.

Duschsäule AquaBambù aus Edelstahl.
Set für Boden Befestigung der Wasseranschlüsse (für Warm- und Kaltwasser) - 2 progressive Mischer - Kopfbrause mit Wasserfallstrahl, Handbrause Slim-Rain mit Brausehalter.

Colonne de douche AquaBambù en acier INOX.
Kit de fixation au sol pour la connexion de l'eau (froide et chaude) - 2 mitigeurs progressifs - Diffuseur de douche avec jet cascade - Douchette Slim-Rain.

Columna de ducha AquaBambù de acero inoxidable INOX.
Kit de fijación a pavimento para la conexión del agua (fría y caliente) - 2 grifos mezcladores progresivos - Difusor ducha chorro cascada - Mango ducha Slim-Rain con soporte.

Душевая колонна AquaBambù для установки вне помещения, из стали INOX. Комплект душевой колонны состоит из: Комплект для крепления к полу и подключению к водоснабжению (горячему и холодному) - 2 прогрессивных смесителя - Диффузор с каскадным изливом - Ручной душ Slim-Rain.

AQUABAMBÙ

Shower Column

Colonna doccia getto cascata e diffusore lava piedi.
Shower column cascade spray and foot diffuser.



OUTDOOR



OUTDOOR



Colonna doccia AquaBambù in acciaio inox.
Kit di fissaggio a pavimento per collegamento idraulico (calda e fredda) - 2 rubinetti progressivi - Diffusore doccia con getto a cascata - bocca piedi getto aerato.

AquaBambù stainless steel shower column.
Floor fixing installation kit for water pipe connections (hot and cold) - 2 progressive mixers - shower diffuser with cascade spray - foot diffuser with aerated spray.

Duschsäule AquaBambù aus Edelstahl.
Set für Boden Befestigung der Wasseranschlüsse (für Warm - und Kaltwasser) - 2 progressive Mischer - Fußdusche mit belüftetem Strahl.

Colonne de douche AquaBambù en acier inox.
Kit de fixation au sol pour la connexion de l'eau (froide et chaude) - 2 mitigeurs progressifs - diffuseur douche avec jet cascade - diffuseur lave-pieds à jet aéré.

Columna de ducha AquaBambù de acero inoxidable inox. Kit de fijación a pavimento para la conexión del agua (fría y caliente) - 2 grifos mezcladores progresivos - Difusor ducha chorro cascada - Difusor ducha-pie con chorro aireado.

Душевая колонна AquaBambù для установки вне помещения, из стали INOX. Комплект душевой колонны состоит из: Комплект для крепления к полу и подключению к водоснабжению (горячему и холодному) - 2 прогрессивных смесителя - Диффузор с каскадным изливом.

ARCH

Shower Column

Colonna doccia getto pioggia e doccia di servizio.
Shower column rain spray and service handshower.



INDOOR

OUTDOOR



Colonna doccia Arch in acciaio inox.
Kit di fissaggio a pavimento per collegamento idraulico (calda e fredda) - 2 rubinetti progressivi - Diffusore doccia con getto a pioggia easy clean - con doccetta Flat-One o bocca piedi getto aerato

Arch stainless steel shower column.
Floor fixing installation kit for water pipe connections (hot and cold) - 2 progressive mixers - Shower diffuser with self-cleaning rain spray - Flat-One handshower or foot diffuser with aerated spray

Duschsäule Arch aus Edelstahl.
Set für Boden Befestigung der Wasseranschlüsse (für Warm- und Kaltwasser) - 2 progressive Mischer - Kopfbrause mit selbstreinigendem Regenstrahl - Handbrause Flat-One mit Brausehalter oder Fußdusche mit belüftetem Strahl

Colonne de douche Arch en acier inox.
Kit de fixation au sol pour la connexion de l'eau (froide et chaude) - 2 mitigeurs progressifs - Diffuseur de douche avec jet pluie autonettoyant - Douchette Flat-One avec support ou diffuseur lave-pieds à jet aéré

Columna de ducha Arch de acero inoxidable inox.
Kit de fijación a pavimento para la conexión del agua (fría y caliente) - 2 grifos mezcladores progresivos - Difusor ducha chorro lluvia autolimpiante - Mango ducha Flat-One con soporte o difusor ducha-pie con chorro aireado

Душевая колонна Arch для установки вне помещения, из стали INOX.
Комплект душевой колонны состоит из: Комплект для крепления к полу и подключению к водоснабжению (горячему и холодному) - 2 прогрессивных смесителя - Диффузор с каскадным изливом - Ручной душ Flat-One или аэрированный излив для ног

NEK FLOOR Shower Column

Colonna doccia getto pioggia e doccia di servizio.
Shower column rain spray and service handshower.

OUTDOOR



INDOOR



Colonna doccia NEK in acciaio inox.
Kit di fissaggio a pavimento per collegamento idraulico (calda e fredda) - 1 o 2 rubinetti progressivi/ 2 rubinetti calda-fredda - Soffione TETIS 4 mm con Ø 250/300 mm - Doccetta o bocca piedi getto aerato

NEK stainless steel shower column.
Floor fixing installation kit for water pipe connections (hot and cold) - 1 or 2 progressive mixers/hot-cold water valves - TETIS showerhead Ø 250/300 mm - Handshower or foot diffuser with aerated spray

NEK Duschsäule aus Edelstahl.
Set für Boden Befestigung der Wasseranschlüsse (für Warm- und Kaltwasser) - 1 oder 2 progressive Mischer oder Warm- und Kaltwasserhähne - TETIS Kopfbrause Ø 250/300 mm - Handbrause mit Brausehalter oder Fußdusche mit belüftetem Strahl

Colonne douche NEK en acier inox.
Kit de fixation au sol pour la connexion de l'eau (froide et chaude) - 1 ou 2 mitigeurs progressifs/2 robinets eau chaude-eau froide - Pomme de douche TETIS Ø 250/300 mm - Douchette avec support ou diffuseur lave-pieds à jet aéré

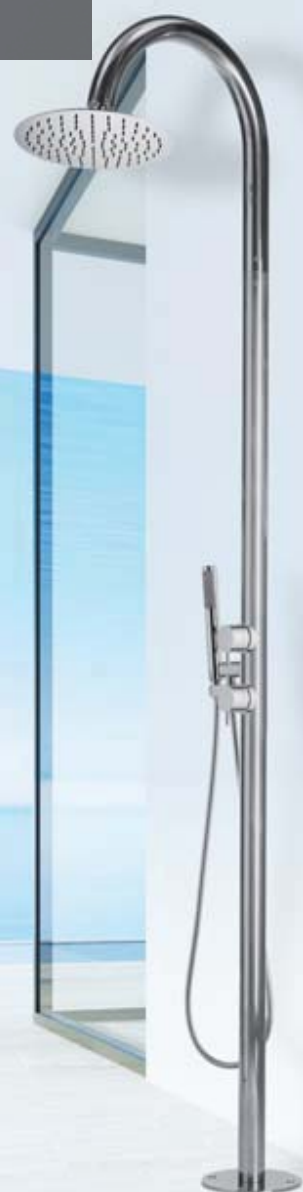
Columna ducha NEK de acero inoxidable inox.
Kit de fijación a pavimento para la conexión del agua (fría y caliente) - 1 o 2 mezcladores progresivos/2 grifos - Rociador TETIS Ø 250/300 mm - Mango con soporte o difusor duchapie con chorro aireado

Душевая колонна NEK из стали INOX, Душевая колонна укомплектована: Комплект для крепления к полу и подключению к водоснабжению (горячему и холодному) - 1-2 смесителя - Душ TETIS диам. 250 или 300 мм - Ручной душ или аэрированный излив для ног

TETIS FLOOR Shower Column

Colonna doccia getto pioggia e doccia di servizio.
Shower column rain spray and service handshower.

INDOOR



OUTDOOR



Colonna doccia TETIS in acciaio inox.
Kit di fissaggio a pavimento per collegamento idraulico (calda e fredda) - 1 o 2 rubinetti progressivi/ 2 rubinetti calda-fredda
Soffione TETIS Ø 250/300 mm - Doccetta o bocca piedi getto aerato

TETIS stainless steel shower column.
Floor fixing installation kit for water pipe connections (hot and cold) - 1 or 2 progressive mixers/hot-cold water valves - TETIS showerhead Ø 250/300 mm - Handshower or foot diffuser with aerated spray

TETIS Duschsäule aus Edelstahl.
Set für Boden Befestigung der Wasseranschlüsse (für Warm- und Kaltwasser) - 1 oder 2 progressive Mischer oder Warm- und Kaltwasserhähne - TETIS Kopfbrause Ø 250/300 mm - Handbrause mit Brausehalter oder Fußdusche mit belüftetem Strahl

Colonne douche TETIS en acier inox.
Kit de fixation au sol pour la connexion de l'eau (froide et chaude) - 1 ou 2 mitigeurs progressifs/2 robinets eau chaude-eau froide - Pomme de douche TETIS Ø 250/300 mm - Douchette avec support ou diffuseur lave-pieds à jet aéré

Columna ducha TETIS de acero inoxidable inox.
Kit de fijación a pavimento para la conexión del agua (fría y caliente) - 1 o 2 mezcladores progresivos/2 grifos - Rociador TETIS Ø 250/300 mm - Mango con soporte o difusor ducha-pie con chorro aireado

Душевая колонна TETIS из стали INOX, Душевая колонна укомплектована: Комплект для крепления к полу и подключению к водоснабжению (горячему и холодному) - 1-2 смесителя - Душ TETIS диам. 250 или 300 мм - Ручной душ или аэрированный излив для ног

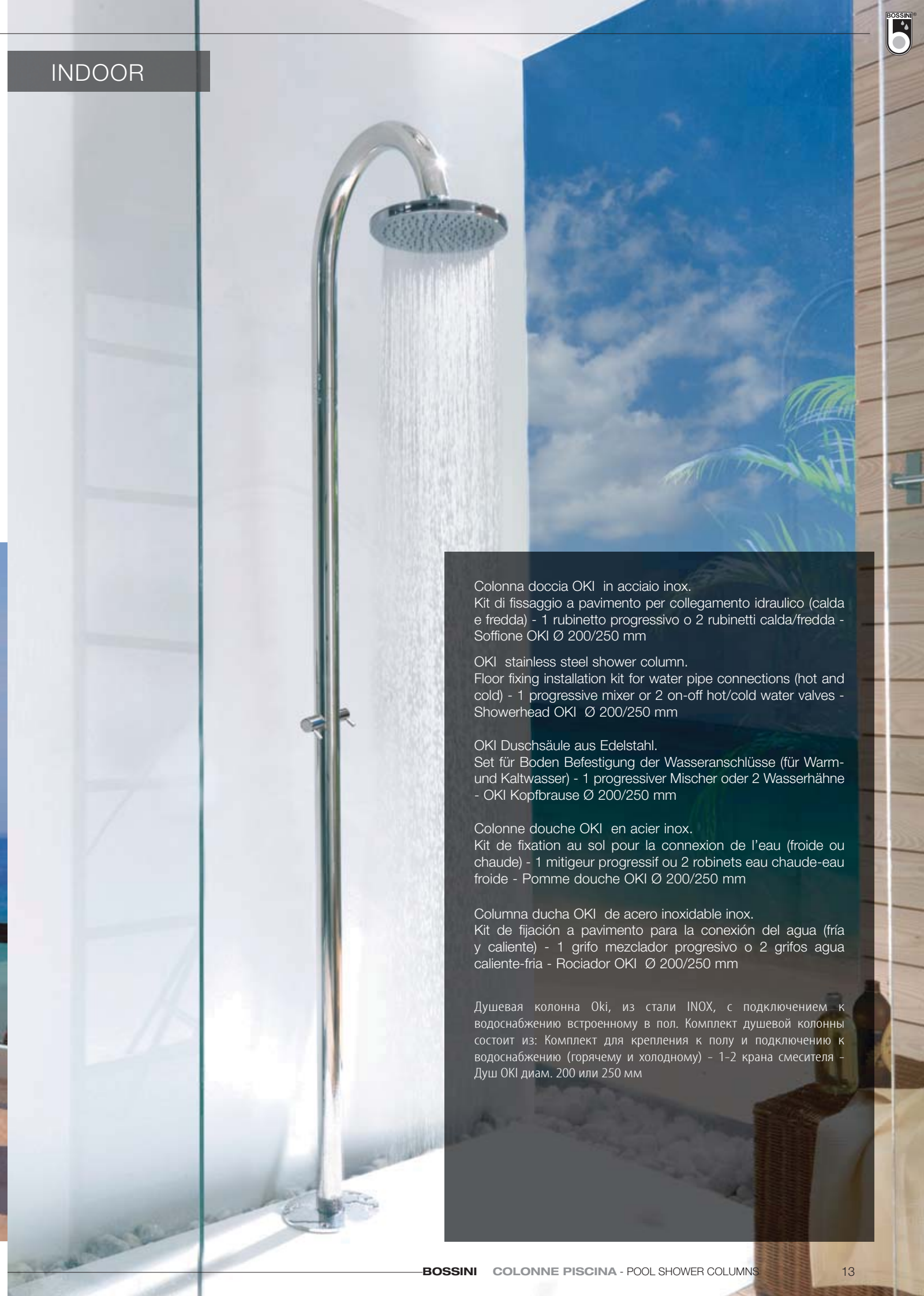
OKI FLOOR Shower Column

Colonna doccia getto pioggia.
Shower column rain spray.

OUTDOOR



INDOOR



Colonna doccia OKI in acciaio inox.
Kit di fissaggio a pavimento per collegamento idraulico (calda e fredda) - 1 rubinetto progressivo o 2 rubinetti calda/fredda - Soffione OKI Ø 200/250 mm

OKI stainless steel shower column.
Floor fixing installation kit for water pipe connections (hot and cold) - 1 progressive mixer or 2 on-off hot/cold water valves - Showerhead OKI Ø 200/250 mm

OKI Duschsäule aus Edelstahl.
Set für Boden Befestigung der Wasseranschlüsse (für Warm- und Kaltwasser) - 1 progressiver Mischer oder 2 Wasserhähne - OKI Kopfbrause Ø 200/250 mm

Colonne douche OKI en acier inox.
Kit de fixation au sol pour la connexion de l'eau (froide ou chaude) - 1 mitigeur progressif ou 2 robinets eau chaude-eau froide - Pomme douche OKI Ø 200/250 mm

Columna ducha OKI de acero inoxidable inox.
Kit de fijación a pavimento para la conexión del agua (fría y caliente) - 1 grifo mezclador progresivo o 2 grifos agua caliente-fría - Rociador OKI Ø 200/250 mm

Душевая колонна Оки, из стали INOX, с подключением к водоснабжению встроенному в пол. Комплект душевой колонны состоит из: Комплект для крепления к полу и подключению к водоснабжению (горячему и холодному) - 1-2 крана смесителя - Душ OKI диам. 200 или 250 мм

POOL FLOOR Shower Column

Colonna doccia getto pioggia.
Shower column rain spray.

INDOOR



OUTDOOR



Colonna doccia POOL in acciaio inox.
Kit di fissaggio a pavimento per collegamento idraulico (calda e fredda) - 1 o 2 rubinetti progressivi/ 2 rubinetti calda-fredda
Soffione Ø 54 mm - Doccetta o bocca piedi getto aerato

POOL Stainless steel shower column.
Floor fixing installation kit for water pipe connections (hot and cold) - 1 or 2 progressive mixers/hot-cold water valves
Showerhead Ø 54 mm - Handshower or foot diffuser with aerated spray

POOL Duschsäule aus Edelstahl.
Set für Boden Befestigung der Wasseranschlüsse (für Warm- und Kaltwasser) - 1 oder 2 progressive Mischer oder Warm- und Kaltwasserhähne - Kopfbrause Ø 54 mm - Handbrause mit Brausehalter oder Fußdusche mit belüftetem Strahl

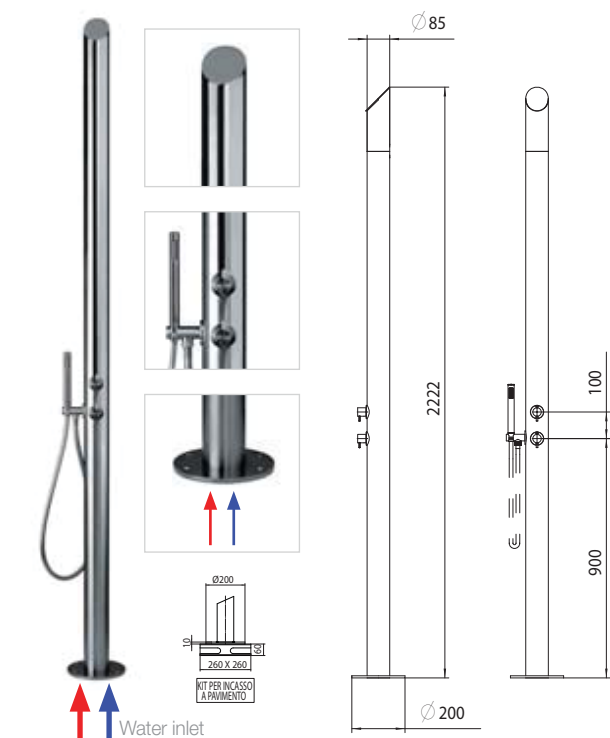
Colonne douche POOL en acier inox.
Kit de fixation au sol pour la connexion de l'eau (froide et chaude)- 1 ou 2 mitigeurs progressifs/2 robinets eau chaude-eau froide - Pomme de douche Ø 54 mm - Douchette avec support ou diffuseur lave-pieds à jet aéré

Columna ducha POOL de acero inoxidable inox.
Kit de fijación a pavimento para la conexión del agua (fría y caliente) - 1 o 2 mezcladores progresivos/2 grifos - Rociador Ø 54 mm - Mango con soporte o difusor ducha-pie con chorro aireado

Душевая колонна POOL из стали INOX, Душевая колонна укомплектована: Комплект для крепления к полу и подключению к водоснабжению (горячему и холодному) - 1-2 смесителя - Душ диам. 54 мм - Ручной душ или аэрированный излив для ног

L00866 - AQUABAMBÙ

2 rubinetti progressivi - 2 progressive mixers - 2 progressive Mischer
 2 mitigeurs progressifs - 2 grifos mezcladores progresivos
 2 прогрессивных смесителя

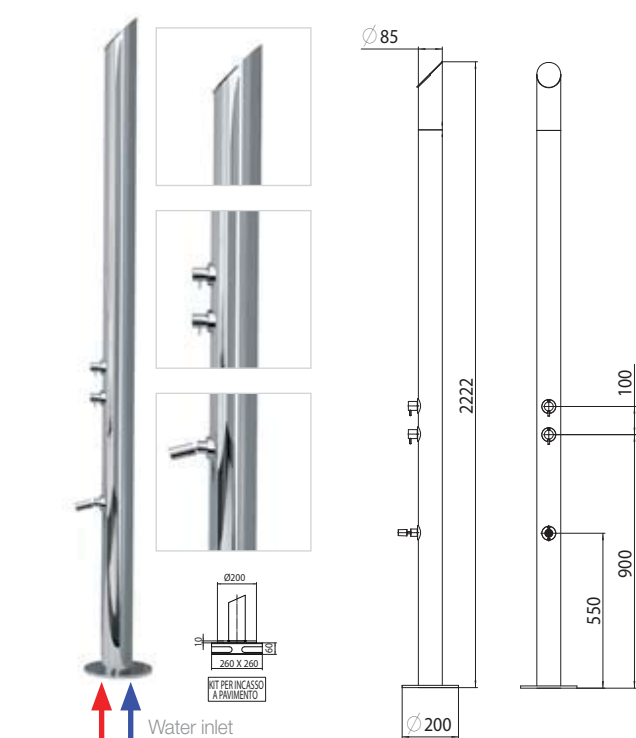


2 EASY CLEAN
 Packaging Box: 1 pz/pcs
 30x239x30

Codice/Code	Misura/Size	Finitura/Finish	Portata acqua/ Water flow
L00866	2110 mm	030 cromo/chrome	min 10 L/min

L00860 - AQUABAMBÙ

2 rubinetti progressivi - 2 progressive mixers - 2 progressive Mischer
 2 mitigeurs progressifs - 2 grifos mezcladores progresivos
 2 прогрессивных смесителя

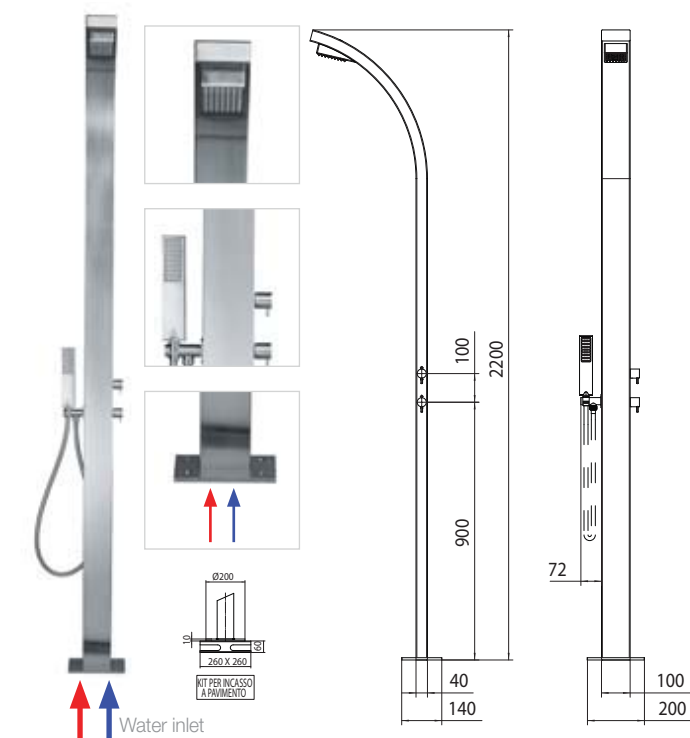


2 EASY CLEAN
 Packaging Box: 1 pz/pcs
 30x239x30

Codice/Code	Misura/Size	Finitura/Finish	Portata acqua/ Water flow
L00860	2110 mm	030 cromo/chrome	min 10 L/min

L00865 - ARCH

2 rubinetti progressivi - 2 progressive mixers - 2 progressive Mischer
 2 mitigeurs progressifs - 2 grifos mezcladores progresivos
 2 прогрессивных смесителя

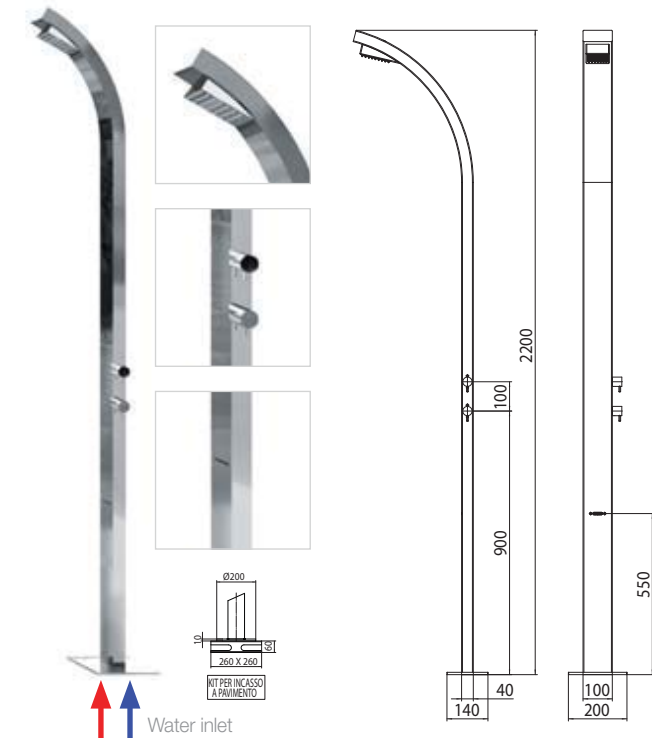


2 EASY CLEAN
 Packaging Box: 1 pz/pcs
 28x227x42

Codice/Code	Misura/Size	Finitura/Finish	Portata acqua/ Water flow
L00865	2160 mm	030 cromo/chrome	min 10 L/min

L00861 - ARCH

2 rubinetti progressivi - 2 progressive mixers - 2 progressive Mischer
 2 mitigeurs progressifs - 2 grifos mezcladores progresivos
 2 прогрессивных смесителя

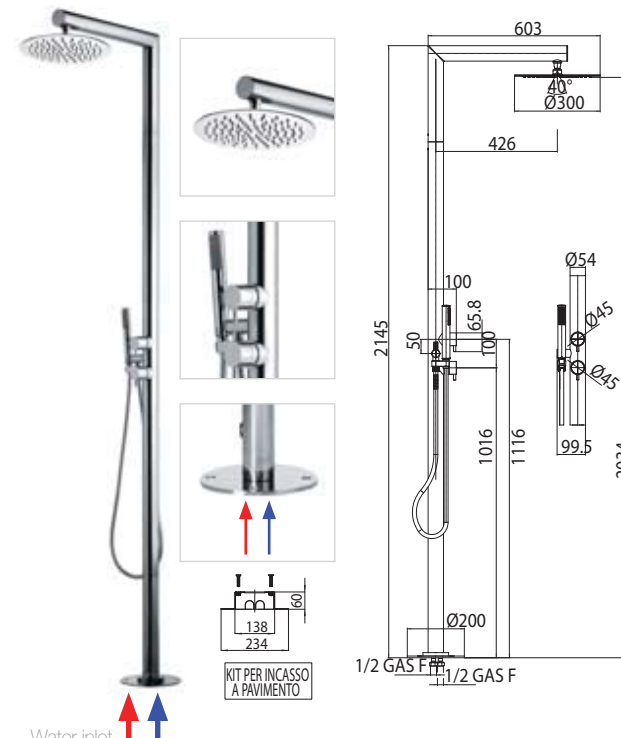


2 EASY CLEAN
 Packaging Box: 1 pz/pcs
 28x227x42

Codice/Code	Misura/Size	Finitura/Finish	Portata acqua/ Water flow
L00861	2160 mm	030 cromo/chrome	min 10 L/min

L0... - NEK

2 rubinetti progressivi - 2 progressive mixers - 2 progressive Mischer
 2 mitigeurs progressifs - 2 grifos mezcladores progresivos
 2 Прогрессивных смесителя

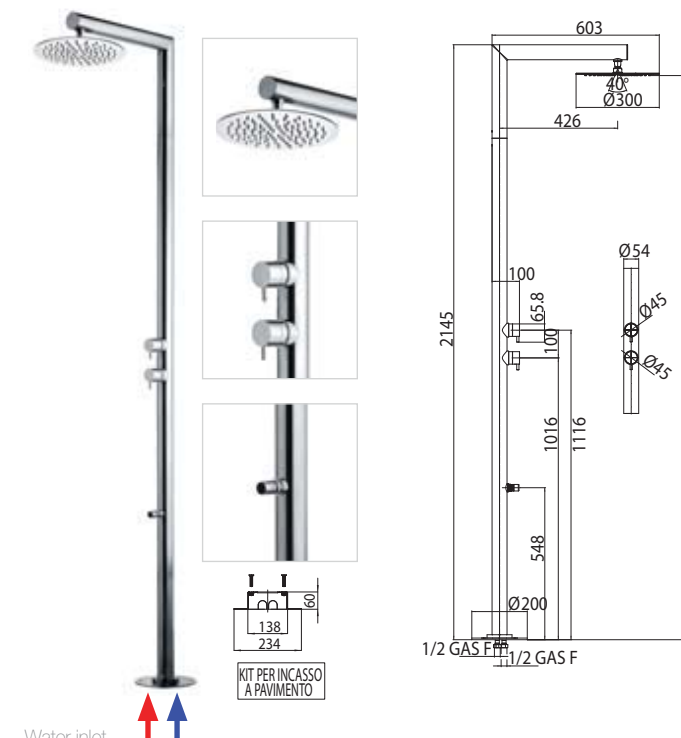


2 EASY CLEAN
 Packaging Box: 1 pz/pc
 12x51,5x190

Codice/Code	Misura/Size	Finitura/Finish	Portata acqua/ Water flow
L00379	Ø 300 - 2145 mm	030 cromo/chrome	min 10 L/min
L00380	Ø 250 - 2145 mm	030 cromo/chrome	min 10 L/min

L0... - NEK

2 rubinetti progressivi - 2 progressive mixers - 2 progressive Mischer
 2 mitigeurs progressifs - 2 grifos mezcladores progresivos
 2 Прогрессивных смесителя

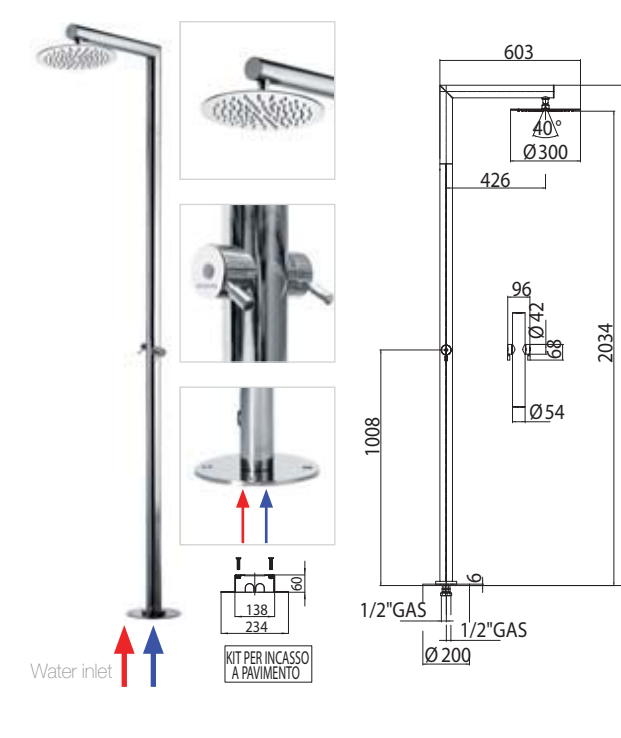


2 EASY CLEAN
 Packaging Box: 1 pz/pc
 12x51,5x190

Codice/Code	Misura/Size	Finitura/Finish	Portata acqua/ Water flow
L00381	Ø 300 - 2145 mm	030 cromo/chrome	min 10 L/min
L00382	Ø 250 - 2145 mm	030 cromo/chrome	min 10 L/min

L0... - NEK

2 rubinetti acqua calda-fredda - 2 hot-cold water valves
 2 Warm- und Kaltwasser Hähne - 2 robinets eau chaude-eau froide
 2 llaves de paso agua caliente-fría - 2 Прогрессивных смесителя

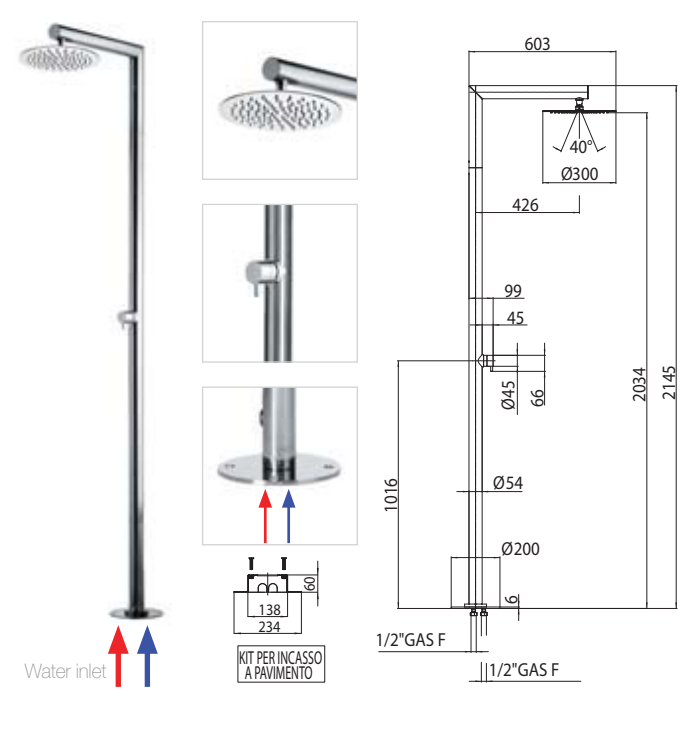


1 EASY CLEAN
 Packaging Box: 1 pz/pc
 12x51,5x190

Codice/Code	Misura/Size	Finitura/Finish	Portata acqua/ Water flow
L00383	Ø 300 - 2145 mm	030 cromo/chrome	min 10 L/min
L00384	Ø 250 - 2145 mm	030 cromo/chrome	min 10 L/min

L0... - NEK

Rubinetto progressivo - Progressive mixer - Progressiver Mischer
 Mitigeur progressif - Grifo mezclador progresivo - Прогрессивных смесителя

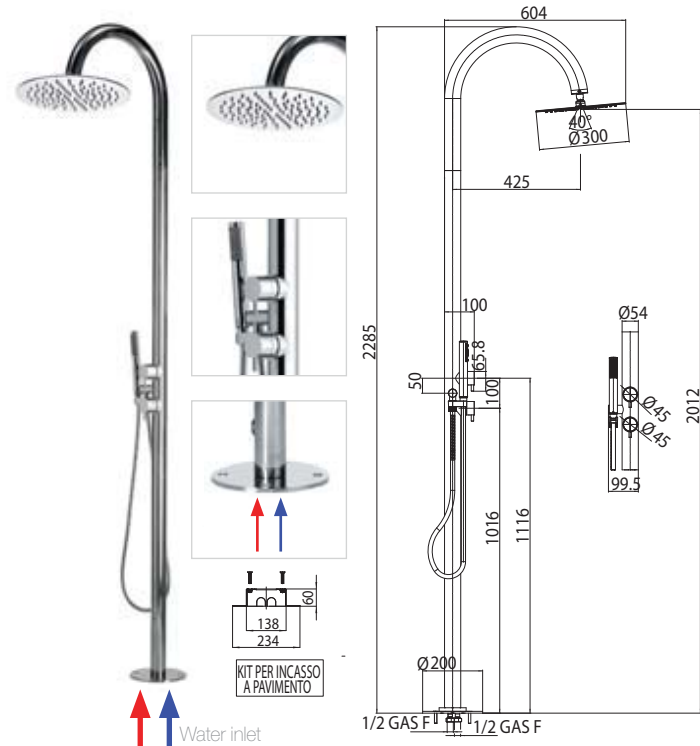


1 EASY CLEAN
 Packaging Box: 1 pz/pc
 12x51,5x190

Codice/Code	Misura/Size	Finitura/Finish	Portata acqua/ Water flow
L00385	Ø 300 - 2145 mm	030 cromo/chrome	min 10 L/min
L00386	Ø 250 - 2145 mm	030 cromo/chrome	min 10 L/min

LO... - TETIS

2 rubinetti progressivi - 2 progressive mixers - 2 progressive Mischer
 2 mitigeurs progressifs - 2 grifos mezcladores progresivos
 2 прогрессивных смесителя

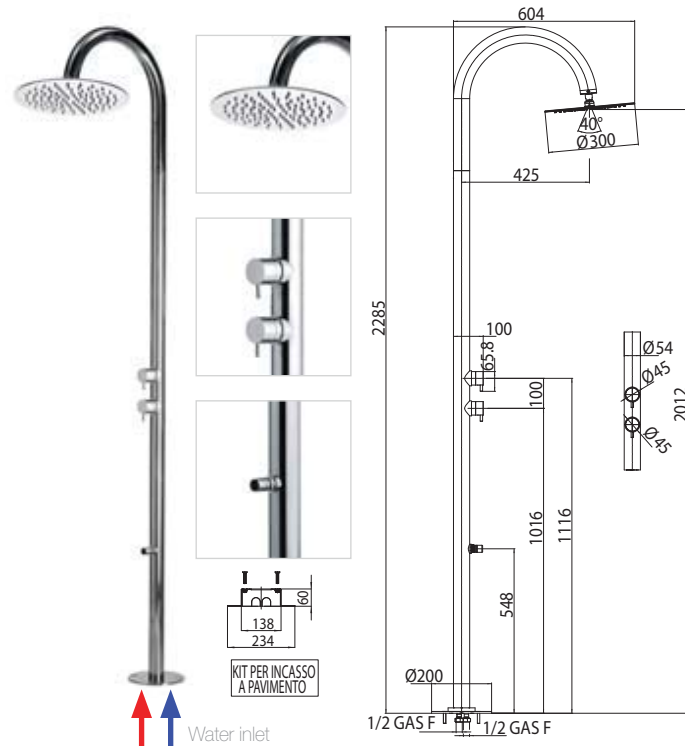


Water inlet
 Packaging Box: 1 pz/pc
 12x51,5x190

Codice/Code	Misura/Size	Finitura/Finish	Portata acqua Water flow
L00387	Ø 300 - 2285 mm	030 cromo/chrome	min 10 L/min
L00388	Ø 250 - 2285 mm	030 cromo/chrome	min 10 L/min

LO... - TETIS

2 rubinetti progressivi - 2 progressive mixers - 2 progressive Mischer
 2 mitigeurs progressifs - 2 grifos mezcladores progresivos
 2 прогрессивных смесителя



Water inlet
 Packaging Box: 1 pz/pc
 12x51,5x190

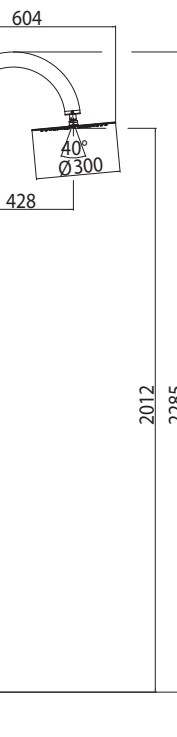
Codice/Code	Misura/Size	Finitura/Finish	Portata acqua Water flow
L00389	Ø 300 - 2285 mm	030 cromo/chrome	min 10 L/min
L00390	Ø 250 - 2285 mm	030 cromo/chrome	min 10 L/min

LO... - TETIS

Rubinetto d'arresto - On-off valve - Wasserhahn
 Robinet d'arrêt - Llave de paso - Запорный вентиль



Packaging Box: 1 pz/pc
 12x51,5x190



Codice/Code	Misura/Size	Finitura/Finish	Portata acqua Water flow
L00685	Ø 300 - 2285 mm	030 cromo/chrome	min 10 L/min
L00686	Ø 250 - 2285 mm	030 cromo/chrome	min 10 L/min

Colonna doccia con rubinetto d'arresto, attacco 1/2" F alimentazione a terra acqua fredda

Shower column with on-off valve, 1/2" F connection cold water inlet grounded in the earth

Duschsäule mit Stoppventil, 1/2" iG Wasserzufuhr Verbindung durch Bodenanschluss

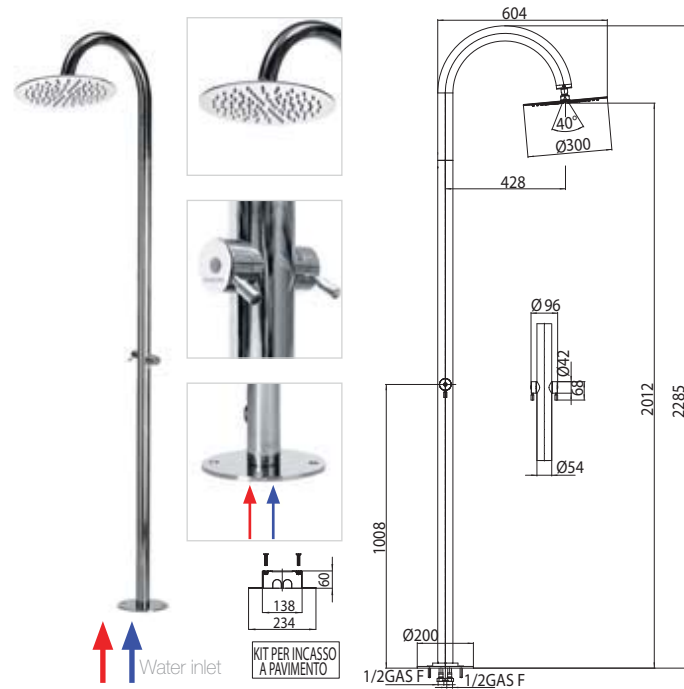
Colonne de douche avec robinet d'arrêt, connexion 1/2" F alimentation eau froide par le sol

Columna de ducha con llave de paso, conexión 1/2" F alimentación agua fría por el suelo

Душевая колонна с запорным вентилем, соединение на 1/2" F с входом воды заземленным в землю

LO... - TETIS

2 rubinetti acqua calda-fredda - 2 hot-cold water valves
 2 Warm- und Kaltwasser Hähne - 2 robinets eau chaude-eau froide
 2 llaves de paso agua caliente-fría - 2 прогрессивных смесителя

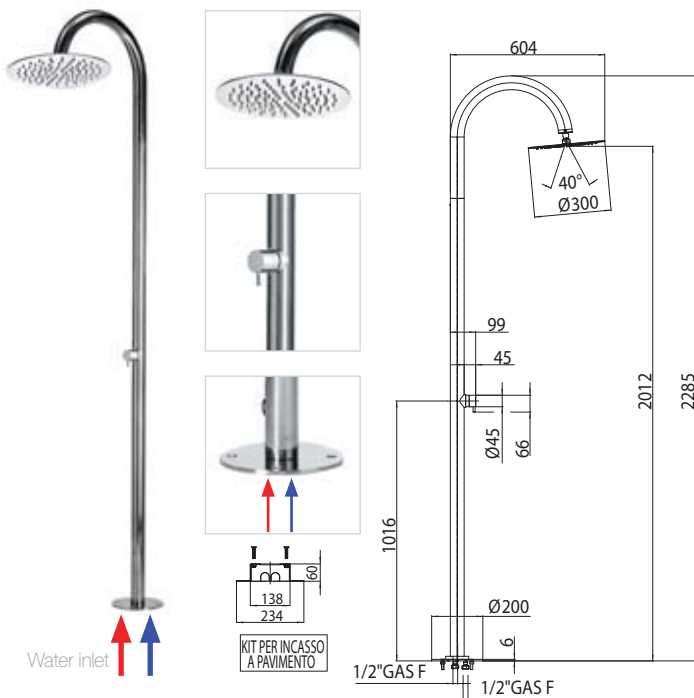


Water inlet
 Packaging Box: 1 pz/pc
 12x51,5x190

Codice/Code	Misura/Size	Finitura/Finish	Portata acqua Water flow
L00391	Ø 300 - 2285 mm	030 cromo/chrome	min 10 L/min
L00392	Ø 250 - 2285 mm	030 cromo/chrome	min 10 L/min

LO... - TETIS

Rubinetto progressivo - Progressive mixer - Progressiver Mischer
 Mitigeur progressif - Grifo mezclador progresivo - прогрессивных смесителя



Water inlet
 Packaging Box: 1 pz/pc
 12x51,5x190

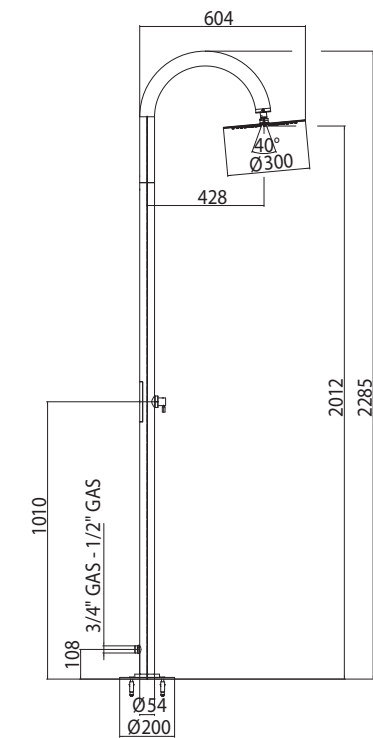
Codice/Code	Misura/Size	Finitura/Finish	Portata acqua Water flow
L00393	Ø 300 - 2285 mm	030 cromo/chrome	min 10 L/min
L00394	Ø 250 - 2285 mm	030 cromo/chrome	min 10 L/min

LO... - TETIS

Rubinetto d'arresto - On-off valve - Wasserhahn
 Robinet d'arrêt - Llave de paso - Запорный вентиль



Packaging Box: 1 pz/pc
 12x51,5x190



Codice/Code	Misura/Size	Finitura/Finish	Portata acqua Water flow
L00687	Ø 300 - 2285 mm	030 cromo/chrome	min 10 L/min
L00688	Ø 250 - 2285 mm	030 cromo/chrome	min 10 L/min

Colonna doccia con rubinetto d'arresto, attacco 3/4" M per alimentazione acqua esterna

Shower column with on-off valve, 3/4" M coupling for external water inlet

Duschsäule mit Wasserhahn und 3/4" a.G. Anschluss für Außenwasserzufuhr

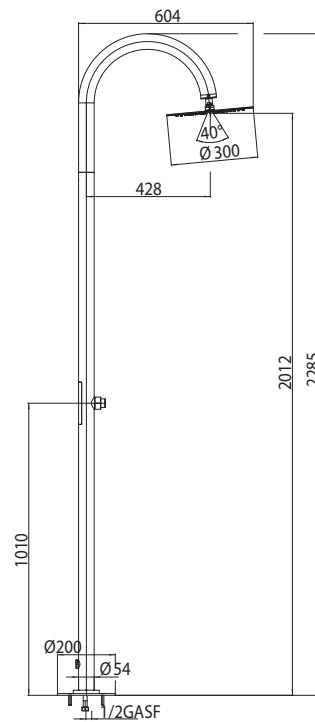
Colonne douche avec robinet d'arrêt, raccord 3/4" M pour alimentation de l'eau par l'extérieur

Columna ducha con llave de paso y toma de agua exterior 3/4" M

Душевая колонна с запорным вентилем, соединение на 3/4" M для подключения наружного водоснабжения

LO... - TETIS

Rubinetto a tempo - Self-closing valve - Selbstschluss Brausearmatur
 Robinet temporisé - Grifo temporizado - Вентиль подачи на время



Colonna doccia con rubinetto a tempo, attacco 1/2" F alimentazione a terra acqua fredda

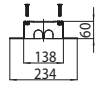
Shower column with self-closing valve with 1/2" F connection cold water inlet grounded in the earth

Duschsäule mit Selbstschluss-Duscharmatur, 1/2" IG Wasserzufuhr Verbindung durch Bodenanschluss

Colonne de douche avec robinet temporisé, connexion 1/2" F alimentation eau froide par le sol

Columna de ducha con grifo temporizado, conexión 1/2" F suministro agua fría por el suelo

Душевая колонна с Вентиль подачи на время, соединение на 1/2" F входом воды заземленным в землю



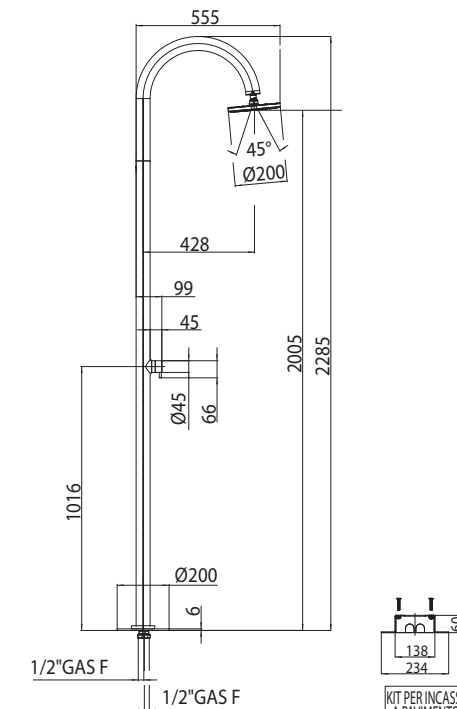
KIT PER INCASSO A PAVIMENTO

Codice/Code	Misura/Size	Finitura/Finish	Portata acqua/Water flow
L00689	Ø 300 - 2285 mm	030 cromo/chrome	min 10 L/min
L00690	Ø 250 - 2285 mm	030 cromo/chrome	min 10 L/min

Packaging Box: 1 pz/pc
12x51,5x190

LO... - OKI

Rubinetto progressivo - Progressive mixer - Progressiver Mischer
 Mitigeur progressif - Grifo mezclador progresivo - прогрессивных смесителя

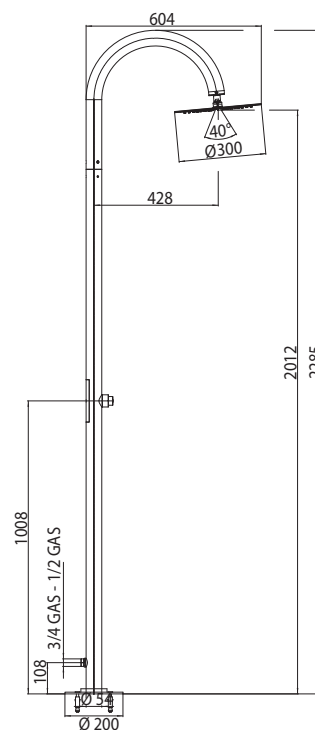


Codice/Code	Misura/Size	Finitura/Finish	Portata acqua/Water flow
L00376	Ø 250 - 2285 mm	030 cromo/chrome	min 10 L/min
L00375	Ø 200 - 2285 mm	030 cromo/chrome	min 9 L/min

Packaging Box: 1 pz/pcs
12x51,5x190

LO... - TETIS

Rubinetto a tempo - Self-closing valve - Selbstschluss Brausearmatur
 Robinet temporisé - Grifo temporizado - Вентиль подачи на время



Colonna doccia con rubinetto a tempo, attacco 3/4" M per alimentazione acqua esterna

Shower column with self-closing valve, 3/4" M coupling for external water inlet

Duschsäule mit Selbstschluss Brausearmatur und 3/4" a.G. Anschluß für Außenwasserzufuhr

Colonne douche avec robinet temporisé, raccord 3/4" M pour alimentation de l'eau par l'extérieur

Columna ducha con grifo temporizado y toma de agua exterior 3/4" M

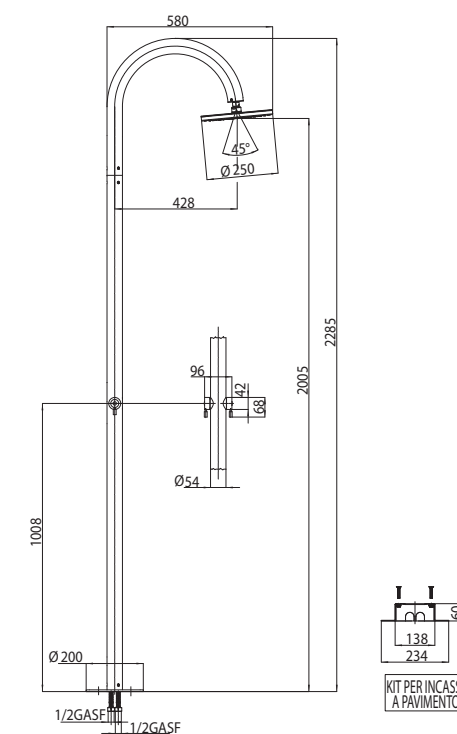
Душевая колонна с временным вентилем, соединение на 3/4" M для подключения наружного водоснабжения

Codice/Code	Misura/Size	Finitura/Finish	Portata acqua/Water flow
L00691	Ø 300 - 2285 mm	030 cromo/chrome	min 10 L/min
L00692	Ø 250 - 2285 mm	030 cromo/chrome	min 10 L/min

Packaging Box: 1 pz/pc
12x51,5x190

LO... - OKI

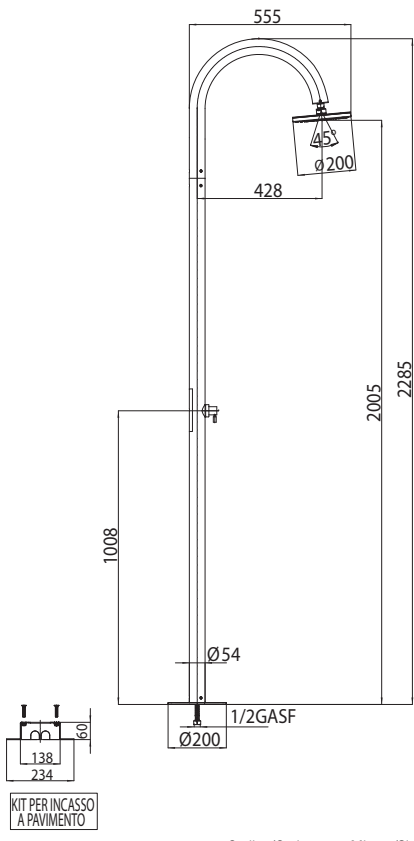
2 rubinetti acqua calda-fredda - 2 hot-cold water valves - 2 Warm- und Kaltwasser Hähne
 2 robinets eau chaude-eau froide - 2 llaves de paso agua caliente-fria - 2 прогрессивных смесителя



Codice/Code	Misura/Size	Finitura/Finish	Portata acqua/Water flow
L00818	Ø 250 - 2285 mm	030 cromo/chrome	min 10 L/min
L00821	Ø 200 - 2285 mm	030 cromo/chrome	min 9 L/min

Packaging Box: 1 pz/pcs
12x51,5x190

LO... - OKI
 Rubinetto d'arresto - On-off valve - Wasserhahn
 Robinet d'arrêt - Llave de paso - Запорный вентиль



Colonna doccia con rubinetto d'arresto, attacco 1/2" F alimentazione a terra acqua fredda

Shower column with on-off valve, 1/2" F connection cold water inlet grounded in the earth

Duschsäule mit Stoppventil, 1/2" iG Wasserzufuhr Verbindung durch Bodenanschluss

Colonne de douche avec robinet d'arrêt, connexion 1/2" F pour alimentation de l'eau froide par le sol

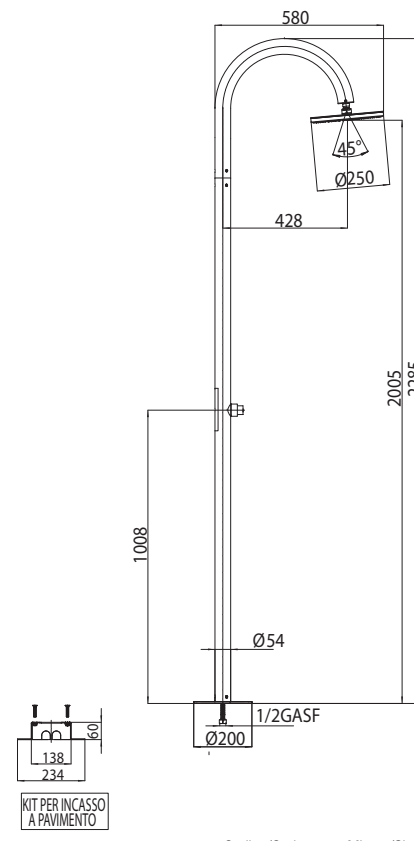
Column de ducha con llave de paso, conexión 1/2" F alimentación agua fría por el suelo

Душевая колонна с запорным вентилем, соединение на 1/2" F с входом воды заземленным в землю

Codice/Code	Misura/Size	Finitura/Finish	Portata acqua/Water flow
L00833	Ø 250 - 2285 mm	030 cromo/chrome	min 10 L/min
L00827	Ø 200 - 2285 mm	030 cromo/chrome	min 9 L/min

Packaging Box: 1 pz/pcs
12x51,5x190

LO... - OKI
 Rubinetto a tempo - Self-closing valve - Selbstschluss Brausearmatur
 Robinet temporisé - Grifo temporizado - Вентиль подачи на время



Colonna doccia con rubinetto a tempo, attacco 1/2" F alimentazione a terra acqua fredda

Shower column with self-closing valve with 1/2" F connection cold water inlet grounded in the earth

Duschsäule mit Selbstschluss-Duscharmatur, 1/2" iG Wasserzufuhr Verbindung durch Bodenanschluss

Colonne de douche avec robinet temporisé, connexion 1/2" F alimentation de l'eau froide par le sol

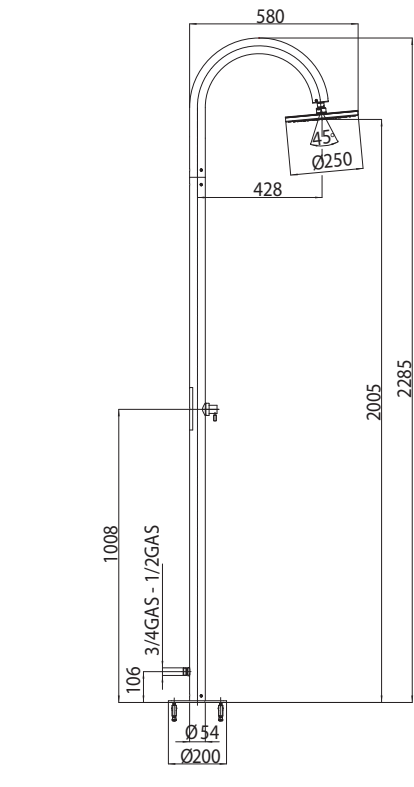
Column de ducha con grifo temporizado, conexión 1/2" F suministro agua fría por el suelo

Душевая колонна с Вентиль подачи на время, соединение на 1/2" F входом воды заземленным в землю

Codice/Code	Misura/Size	Finitura/Finish	Portata acqua/Water flow
L00829	Ø 250 - 2285 mm	030 cromo/chrome	min 10 L/min
L00830	Ø 200 - 2285 mm	030 cromo/chrome	min 9 L/min

Packaging Box: 1 pz/pcs
12x51,5x190

LO... - OKI
 Rubinetto d'arresto - On-off valve - Wasserhahn
 Robinet d'arrêt - Llave de paso - Запорный вентиль



Colonna doccia con rubinetto d'arresto, attacco 3/4" M per alimentazione acqua esterna

Shower column with on-off valve, 3/4" M connection for external water inlet

Duschsäule mit Wasserhahn und 3/4" a.G. Anschluß für Außenwasserzufuhr

Colonne douche avec robinet d'arrêt, raccord 3/4" M pour alimentation de l'eau par l'extérieur

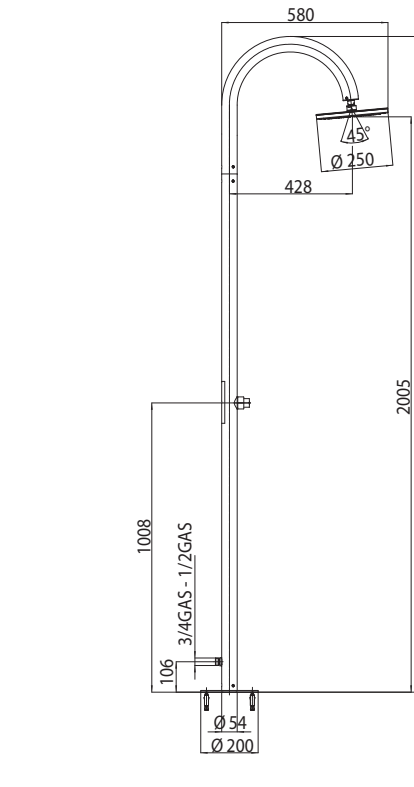
Column ducha con llave de paso y toma de agua exterior 3/4" M

Душевая колонна с запорным вентилем, соединение на 3/4" M для подключения наружного водоснабжения

Codice/Code	Misura/Size	Finitura/Finish	Portata acqua/Water flow
L00817	Ø 250 - 2285 mm	030 cromo/chrome	min 10 L/min
L00820	Ø 200 - 2285 mm	030 cromo/chrome	min 9 L/min

Packaging Box: 1 pz/pcs
12x51,5x190

LO... - OKI
 Rubinetto a tempo - Self-closing valve - Selbstschluss Brausearmatur
 Robinet temporisé - Grifo temporizado - Вентиль подачи на время



Colonna doccia con rubinetto a tempo, attacco 3/4" M per alimentazione acqua esterna

Shower column with self-closing valve, 3/4" M connection for external water inlet

Duschsäule mit Selbstschluss Brausearmatur und 3/4" a.G. Anschluß für Außenwasserzufuhr

Colonne douche avec robinet temporisé, raccord 3/4" M pour alimentation de l'eau par l'extérieur

Column ducha con grifo temporizado y toma de agua exterior 3/4" M

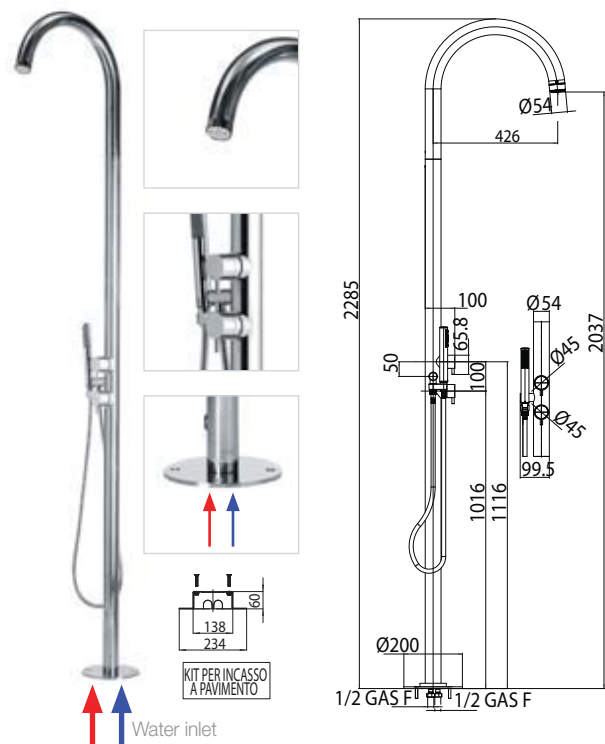
Душевая колонна с временным вентилем, соединение на 3/4" M для подключения наружного водоснабжения

Codice/Code	Misura/Size	Finitura/Finish	Portata acqua/Water flow
L00816	Ø 250 - 2285 mm	030 cromo/chrome	min 10 L/min
L00819	Ø 200 - 2285 mm	030 cromo/chrome	min 9 L/min

Packaging Box: 1 pz/pcs
12x51,5x190

LO.... - POOL

2 rubinetti progressivi - 2 progressive mixers - 2 progressive Mischer
 2 mitigeurs progressifs - 2 grifos mezcladores progresivos
 2 прогрессивных смесителя

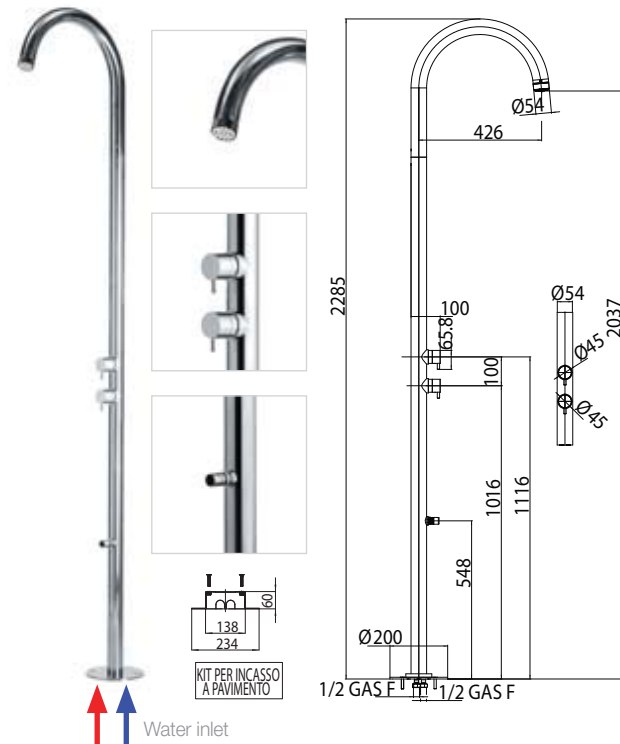


2 EASY CLEAN
 Packaging Box: 1 pz/pcs
 12x51,5x190

Codice/Code	Misura/Size	Finitura/Finish	Portata acqua/ Water flow
L00359	2285 mm	030 cromo/chrome	min 9 L/min

LO.... - POOL

2 rubinetti progressivi - 2 progressive mixers - 2 progressive Mischer
 2 mitigeurs progressifs - 2 grifos mezcladores progresivos
 2 прогрессивных смесителя



2 EASY CLEAN
 Packaging Box: 1 pz/pcs
 12x51,5x190

Codice/Code	Misura/Size	Finitura/Finish	Portata acqua/ Water flow
L00360	2285 mm	030 cromo/chrome	min 9 L/min

LO.... - POOL

Rubinetto d'arresto - On-off valve - Wasserhahn
 Robinet d'arrêt - Llave de paso - Запорный вентиль



1 EASY CLEAN
 Packaging Box: 1 pz/pcs
 12x51,5x190

Codice/Code	Misura/Size	Finitura/Finish	Portata acqua/ Water flow
L00826	2285 mm	030 cromo/chrome	min 9 L/min

Colonna doccia con rubinetto d'arresto, attacco 1/2" F alimentazione a terra acqua fredda

Shower column with on-off valve, 1/2" F connection cold water inlet grounded in the earth

Duschsäule mit Stoppventil, 1/2" iG Wasserzufuhr Verbindung durch Bodenanschluss

Colonne de douche avec robinet d'arrêt, connexion 1/2" F pour alimentation de l'eau froide par le sol

Column de ducha con llave de paso, conexión 1/2" F alimentación agua fría por el suelo

Душевая колонна с запорным вентилем, соединение на 1/2" F с входом воды заземленным в землю

LO.... - POOL

2 rubinetti acqua calda-fredda - 2 hot-cold water valves
 2 Warm- und Kaltwasser Hähne - 2 robinets eau chaude-eau froide
 2 llaves de paso agua caliente-fría - 2 прогрессивных смесителя

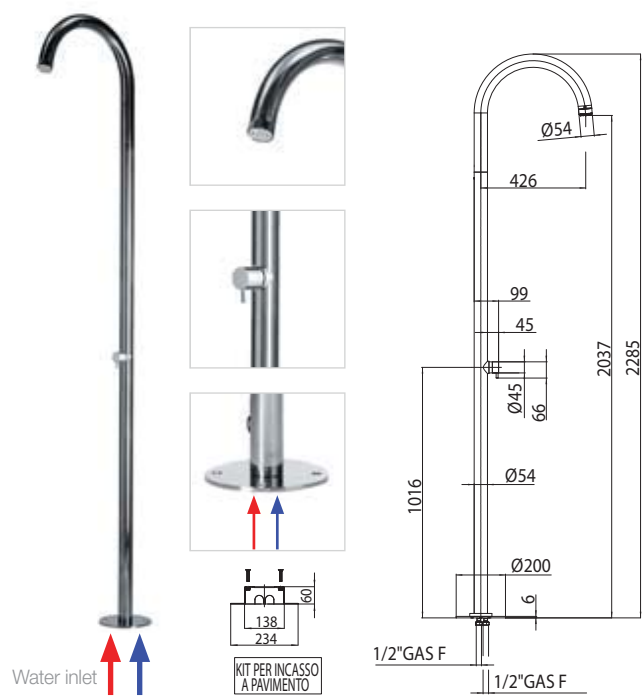


1 EASY CLEAN
 Packaging Box: 1 pz/pcs
 12x51,5x190

Codice/Code	Misura/Size	Finitura/Finish	Portata acqua/ Water flow
L00824	2285 mm	030 cromo/chrome	min 9 L/min

LO.... - POOL

Rubinetto progressivo - Progressive mixer - Progressiver Mischer
 Mitigeur progressif - Grifo mezclador progresivo - прогрессивных смесителя



1 EASY CLEAN
 Packaging Box: 1 pz/pcs
 12x51,5x190

Codice/Code	Misura/Size	Finitura/Finish	Portata acqua/ Water flow
L00370	2285 mm	030 cromo/chrome	min 9 L/min

LO.... - POOL

Rubinetto d'arresto - On-off valve - Wasserhahn
 Robinet d'arrêt - Llave de paso - Запорный вентиль



1 EASY CLEAN
 Packaging Box: 1 pz/pcs
 12x51,5x190

Codice/Code	Misura/Size	Finitura/Finish	Portata acqua/ Water flow
L00823	2285 mm	030 cromo/chrome	min 9 L/min

Colonna doccia con rubinetto d'arresto, attacco 3/4" M per alimentazione acqua esterna

Shower column with on-off valve, 3/4" M connection for external water inlet

Duschsäule mit Wasserhahn und 3/4" a.G. Anschluß für Außenwasserzufuhr

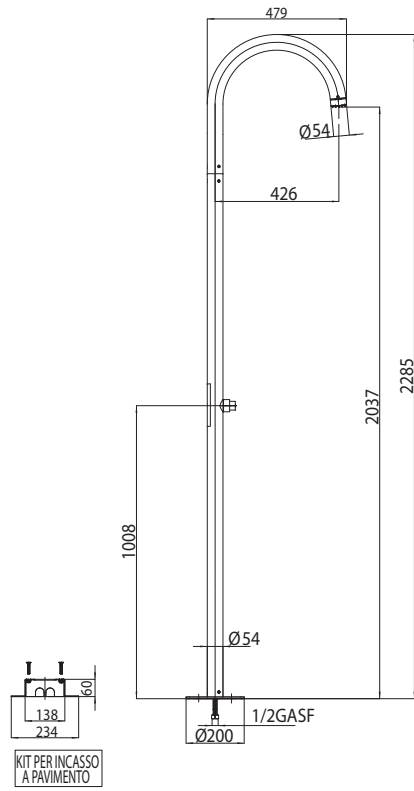
Colonne de douche avec robinet d'arrêt, raccord 3/4" M pour alimentation de l'eau par l'extérieur

Column ducha con llave de paso y toma de agua exterior 3/4" M

Душевая колонна с запорным вентилем, соединение на 3/4" M для подключения наружного водоснабжения

L0.... - POOL

Rubinetto a tempo - Self-closing valve - Selbstschluss Brausearmatur
Robinet temporisé - Grifo temporizado - Вентиль подачи на время



Colonna doccia con rubinetto a tempo, attacco 1/2" F alimentazione a terra acqua fredda

Shower column with self-closing valve with 1/2" F connection cold water inlet grounded in the earth

Duschsäule mit Selbstschluss-Duscharmatur, 1/2" iG Wasserzufuhr Verbindung durch Bodenanschluss

Colonne de douche avec robinet temporisé, connexion 1/2" F alimentation eau froide par le sol

Column de ducha con grifo temporizado, conexión 1/2" F suministro agua fría por el suelo

Душевая колонна с Вентиль подачи на время, соединение на 1/2" F входом воды заземленным в землю



Packaging Box: 1 pz/pcs
12x51,5x190

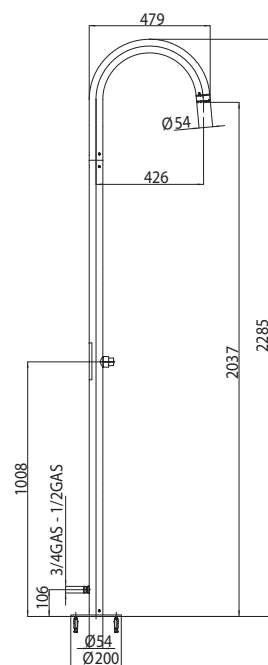
Codice/Code	Misura/Size	Finitura/Finish	Portata acqua/ Water flow
L00831	2285 mm	030 cromo/chrome	min 9 L/min



INL001 - MINIPOOL

L0.... - POOL

Rubinetto a tempo - Self-closing valve - Selbstschluss Brausearmatur
Robinet temporisé - Grifo temporizado - Вентиль подачи на время



Colonna doccia con rubinetto a tempo, attacco 3/4" M per alimentazione acqua esterna

Shower column with self-closing valve, 3/4" M connection for external water inlet

Duschsäule mit Selbstschluss Brausearmatur und 3/4" a.G. Anschluß für Außenwasserzufuhr

Colonne douche avec robinet temporisé, raccord 3/4" M pour alimentation de l'eau par l'extérieur

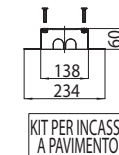
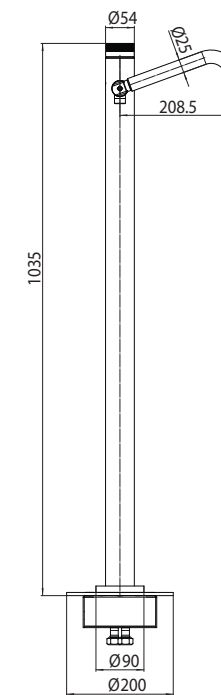
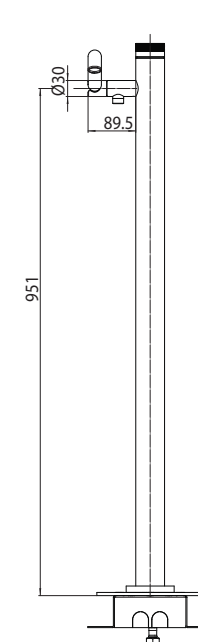
Column ducha con grifo temporizado y toma de agua exterior 3/4" M

Душевая колонна с временным вентилем, соединение на 3/4" M для подключения наружного водоснабжения



Packaging Box: 1 pz/pcs
12x51,5x190

Codice/Code	Misura/Size	Finitura/Finish	Portata acqua/ Water flow
L00822	2285 mm	030 cromo/chrome	min 9 L/min



Semicolonna in acciaio inox con miscelatore progressivo e doccetta ø 54 mm x 103 cm altezza

Stainless steel half-column with progressive mixer and hand shower ø 54 mm x 103 cm height

Halbsäule aus Edelstahl mit progressivem Mischer und Handbrause ø 54 mm x 103 cm Höhe

Demi-colonne en acier inoxydable avec mitigeur progressif et douchette ø 54 mm x 103 cm hauteur

Semi-column en acero inoxidable con mezclador progresivo y mango ducha ø 54 mm x 103 cm altura

Смеситель из нержавеющей стали д/ванны cm 103 ø 54 mm



Packaging Box: 1 pz/pcs
41x33x116

Set Code	Doccia/Shower	Flessibile/Flex	Finitura/Finish
INL001	H.103 cm	INA001 - 175 cm	030 Acciaio Lucido/Polished Stainless Steel 075 Acciaio Satinato/Matt Stainless Steel

Colonne doccia con alimentazione da terra

Shower columns with ground inlet

Per la corretta installazione delle Colonne Doccia da esterno (con alimentazione da terra) dovete verificare preventivamente con i vostri progettisti/installatori dove volete sia orientato il getto della colonna, poiché la direzione di installazione della colonna è determinata dall'orientamento del connettore da incasso

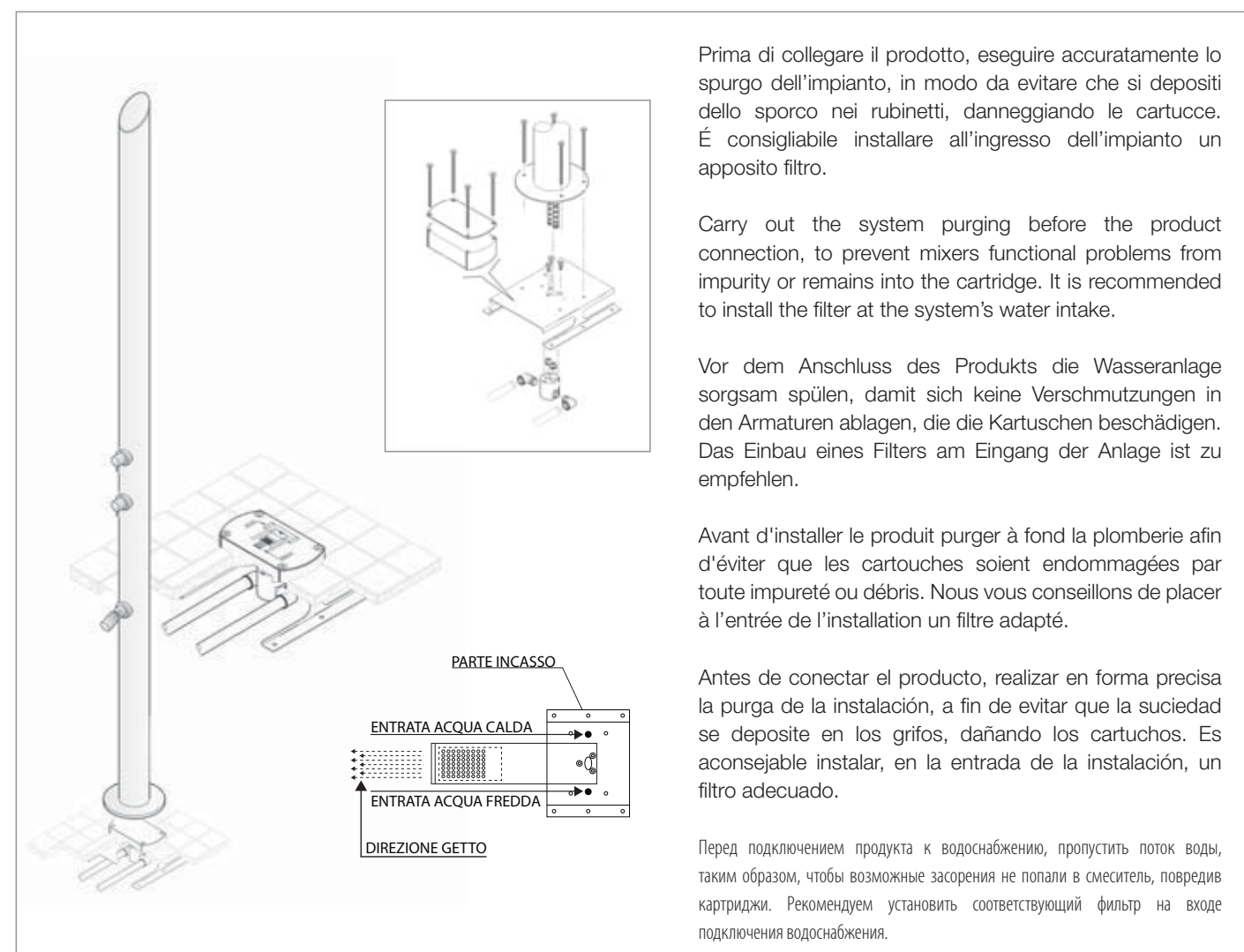
In order to install the outdoor shower column correctly (grounded in the earth), you must first check with your designers/installers which direction you want the water spray to come from. This is because the direction in which the shower column is facing at installation is determined by the direction of the fixing connector

Für die korrekte Installation der Duschsäule für Außenbereich (mit Bodenspeisung), muss vorher zusammen mit Ihren Planern/Installateuren überprüft werden, in welche Richtung des Wasserstrahls der Säule gerichtet werden soll, denn die Richtung für die Installation der Duschsäule wird dadurch bestimmt, wie das einglassene Verbindungsstück ausgerichtet ist

Pour une bonne installation de la colonne douche d'extérieur (avec alimentation au sol), vous devez consulter avant vos concepteurs/installateurs au sujet de la direction d'orientation du jet de la colonne, car la direction d'installation de la colonne douche est déterminée par l'orientation du connecteur à encastrer

Para la correcta instalación de las columnas ducha para exterior (con alimentación a suelo) se debe verificar previamente con vuestros decoradores/installadores donde se quiere esté orientado el chorro de la columna. Porque la dirección de instalación de la columna está determinada por la orientación del cuerpo empotrado

Для правильной установки Душевой Колонны (с подключением к встроенному водоснабжению) необходимо произвести предварительные замеры с Вашими проектировщиками/установщиками и определить в какую сторону будет ориентировано направление душевой струи, поскольку однажды установленная колонна, не может быть повернута из-за встроенного блока подключения к водоснабжению



Prima di collegare il prodotto, eseguire accuratamente lo spurgo dell'impianto, in modo da evitare che si depositi dello sporco nei rubinetti, danneggiando le cartucce. È consigliabile installare all'ingresso dell'impianto un apposito filtro.

Carry out the system purging before the product connection, to prevent mixers functional problems from impurity or remains into the cartridge. It is recommended to install the filter at the system's water intake.

Vor dem Anschluss des Produkts die Wasseranlage sorgsam spülen, damit sich keine Verschmutzungen in den Armaturen ablagern, die die Kartuschen beschädigen. Das Einbau eines Filters am Eingang der Anlage ist zu empfehlen.

Avant d'installer le produit purger à fond la plomberie afin d'éviter que les cartouches soient endommagées par toute impureté ou débris. Nous vous conseillons de placer à l'entrée de l'installation un filtre adapté.

Antes de conectar el producto, realizar en forma precisa la purga de la instalación, a fin de evitar que la suciedad se deposite en los grifos, dañando los cartuchos. Es aconsejable instalar, en la entrada de la instalación, un filtro adecuado.

Перед подключением продукта к водоснабжению, пропустить поток воды, таким образом, чтобы возможные засорения не попали в смеситель, повредив картриджи. Рекомендуем установить соответствующий фильтр на входе подключения водоснабжения.

Colonna Renovation con alimentazione acqua esterna

Renovation shower columns with external inlet

Colonne doccia per piscina con alimentazione dell'acqua esterna con attacco da 3/4" M

Outdoor shower column with external water inlet with a 3/4" M connection

Duschsäule für den Swimmingpool mit Wasserzufuhr durch einen 3/4" a.G. Außenanschluss

Colonne de douche de piscine avec alimentation de l'eau extérieur avec connexion 3/4" M

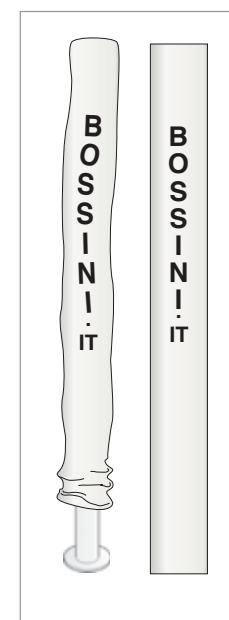
Columna de ducha para piscina, con alimentación de agua exterior con toma 3/4" M

Душевая колонна для бассейна, подключение к водоснабжению через наружное соединение на 3/4" M



Copertura invernale - Winter protection - Winterabdeckung

Protection hivernale - Protección para invierno - Зимняя защита



Per conservare il più a lungo possibile l'aspetto del materiale, è necessario osservare alcune regole. Durante il periodo invernale consigliamo di coprire la colonna con la protezione inclusa nella confezione

To maintain the material appearance as long as possible, a few guidelines must be followed. During the winter months, we recommend to cover the column using the protective bag included in the pack

Um die Materialien so gut wie möglich zu schützen, müssen einige grundlegende Regeln befolgt werden. Damit die Säule vor Unwetter und Feuchtigkeit geschützt ist, sollte sie im Winter mit dem in der Packung enthaltenen Schutz abgedeckt werden

Pour que le matériel conserve le plus longtemps possible son aspect d'origine, nous vous invitons à respecter quelques règles simples. Pendant l'hiver, nous vous conseillons de couvrir la colonne avec la protection qui se trouve dans l'emballage

Para mantener a largo plazo el aspecto del material, es necesario observar algunas reglas. Durante el periodo invernal, aconsejamos cubrir la columna con la protección incluida en el embalaje

Для сохранения внешнего вида колонны на длительное время, необходимо следовать одному правилу: на зимний период, закройте колонну прилагающимся защитным чехлом

FINITURE / FINISHINGS / OBERFLÄCHE / FINITIONS / ACABADOS / ЦВЕТ

030 acciaio lucido - polished stainless steel - Edelstahl glänzend - acier poli - acero pulido - сталь блестящая
075 acciaio opaco - mat stainless steel - Edelstahl matt - acier mat - acero opaco - сталь матовая