

Гигиенические душевые гарнитуры



BOSSINI SPA

Sede amministrativa / Head office:
25014 Castenedolo (Brescia) Italy
Via G. Matteotti, 170/A
Tel. +39 030 2134 211
Fax +39 030 2134 290
+39 030 2134 291

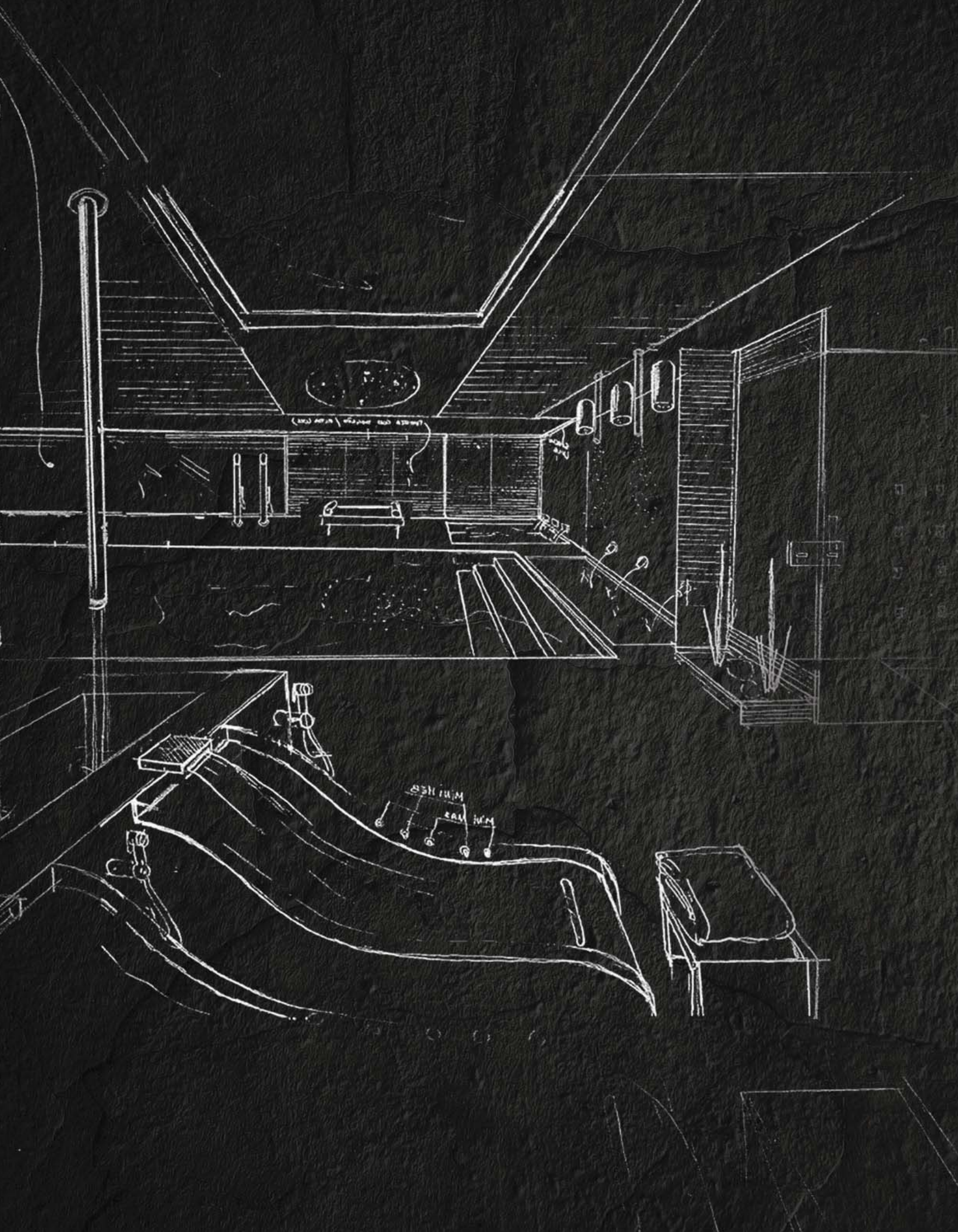
info@bossini.it
www.bossini.it

BOSSINI
HIGH QUALITY
SHOWER SYSTEMS

MADE IN ITALY

XCAT083000000 - Bidet handsprays 2020
L'azienda si riserva in qualsiasi momento la facoltà di apportare tutte le modifiche necessarie al miglioramento estetico e qualitativo del prodotto.
The company reserves the right to make all the necessary changes for the purpose of constant improvement of quality, with no obligation to give prior notice.

BOSSINI
SHOWER SYSTEMS



DESIGN - TECHNOLOGY INNOVATION

Продукция Bossini - это результат поиска, опыта и способности к синтезу. Bossini всегда старались, чтобы технологии служили переменам во времени, гарантируя идеальный баланс между эстетикой и качеством. Продукция Bossini продумана, спроектирована и построена, чтобы радовать клиента и быть долговечной.

SINCE 1960 - MADE IN ITALY HISTORY

Производственные мощности



PRODUCTION PLANTS

Bossini производит душевые системы и аксессуары с 1960 года с осознанием того, что даже такое ежедневное действие, как прием душа, таит в себе целый мир ценностей: функциональных, эстетических, технических и человеческих. Благодаря шестидесятилетнему опыту, Bossini удалось наделять душ дополнительными отличительными чертами и характером, которые отвечают высокой концепции ванной комнаты, которая продумана не только как интимное место, заслуживающее высшего эстетического и функционального качества, но и как новый театр домашнего велнесс ухода.

PROJECTS REFERENCE



Burj al-Arab
Abu Dhabi
United Arab Emirates



Hotel La Lama
Roma
Italy



Hotel Mondial
Berlin
Germany



MGM
Las Vegas
USA



Hotel Metropol
Moscow
Russia



Euler Hotel
Basel
Switzerland



Hotel Le Royal Monceau
Paris
France



Hotel Ritz
Barcelona
Spain



Atlantis The Palm
Dubai
United Arab Emirates



Bluewaters Island
Dubai
United Arab Emirates

MATT BLACK SOLUTIONS



E37007
Paloma-Brass
Латунь Комплект с
прогрессивным смесителем
Шланг Cromolux 125 см



E37010
Talita-Brass
Латунь Комплект с
прогрессивным смесителем
Шланг Cromolux 125 см



E38003
Cube Brass
Латунь Комплект с
прогрессивным
смесителем
Шланг Cromolux 125 см



E37015
Paloma-Flat ABS
АБС-пластик
Комплект с
прогрессивным
смесителем
Шланг Cromolux 125 см



E57015
Paloma-ABS
АБС -пластик
Запорный кран
Шланг Cromolux 125 см



E57052
Talita-Brass Латунь
Запорный кран
Шланг Cromolux 125 см



EA4002
Cube Brass Латунь
Запорный кран
Шланг Cromolux 125 см



C03123
Paloma-ABS
АБС-пластик
Стационарный
держатель
Шланг Cromolux 125 см

Цвет покрытия
Матовый черный (073)



ОСОБЕННОЕ ПОКРЫТИЕ ДЛЯ ДИЗАЙНЕРСКИХ ВАННЫХ КОМНАТ



ОСОБЕННОЕ ПОКРЫТИЕ

ЛАТУНЬ, АБС-ПЛАСТИК

ЛАТУНЬ



030

Хром

094

Матовый никель

095

Глянцевый никель

073

Матовый черный

АБС-ПЛАСТИК



030

Хром

094

Матовый никель

095

Глянцевый никель

073

Матовый черный

ГИГИЕНИЧЕСКИЕ ДУШЕВЫЕ ГАРНИТУРЫ

Интимная гигиена является важной функцией в ванной комнате. Комплекты с запорным клапаном Bossini являются наиболее подходящим и комплексным решением для любых возможных требований. Смеситель горячей и холодной воды, элегантный прогрессивный смеситель или самозакрывающийся клапан для холодной воды: каждое из этих решений может сочетаться с ручным душем с запорным клапаном из латуни или АБС-пластика, а также с шлангом из латуни двойного фальцевания или из армированного нейлона. Результатом является надежная, эффективная и долговечная система для интимной гигиены.



PALOMA Brass

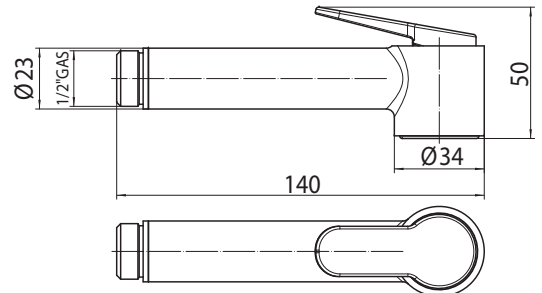
Гигиенический душ

B00470
Гигиенический душ
Paloma-Brass из латуни



Дождевая струя

CA2001 Paloma-Brass set
CA2000 Стационарный держатель из латуни
B00470 Лейка для душа Paloma из латуни
A03045 Шланг из латуни двойного фальцевания 125 см



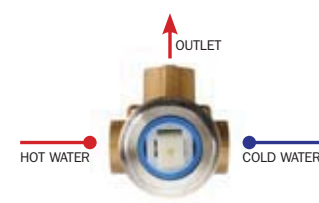
E57500 - STOP VALVE
Запорный кран на 1/2\"/>



C69038 Paloma-Brass set
C69000 Держатель с предохранительным клапаном
B00470 Лейка для душа Paloma из латуни
A05045 Шланг из латуни двойного фальцевания 125 см



Z00008
Внешние части однорычажного смесителя 1 выход



Z00007
Скрытые части однорычажного смесителя 1 выход, соединение на 1/2\"/>



E57033 Paloma-Brass set
E57000 Запорный кран с держателем
B00470 Лейка для душа Paloma из латуни
A03045 Шланг из латуни двойного фальцевания 125 см

CUBE Brass

Гигиенический душ



B00475

Гигиенический душ
Cube-Brass из латуни



Дождевая струя

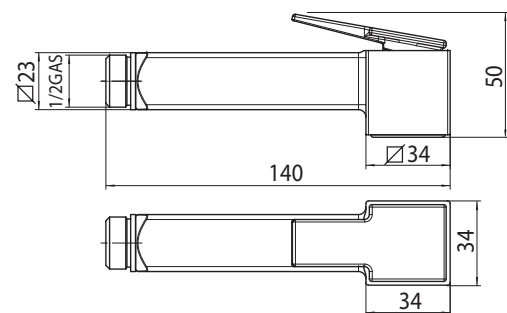
- << **C50020** Cube-Brass set
 C50000 Держатель из латуни
 B00475 Лейка для душа Cube из латуни
 A03045 Шланг из латуни двойного
 фальцевания 125 см

- CA3001** Cube-Brass set >>
 CA3000 Держатель из латуни
 B00475 Лейка для душа Cube из латуни
 A03045 Шланг из латуни двойного
 фальцевания 125 см



EA5000 - STOP VALVE

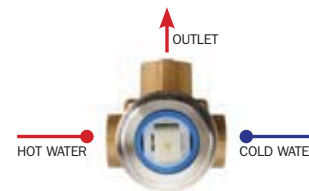
Запорный кран на 1/2"М с
керамическими дисками



- CB3003** Cube-Brass set
 CB3000 Держатель с предохранительным клапаном
 B00475 Лейка для душа Cube из латуни
 A05045 Шланг из латуни двойного фальцевания
 125 см



- Z00064**
 Внешние части однорычажного
 смесителя 1 выход



- Z00007**
 Скрытые части однорычажного
 смесителя 1 выход, соединение на 1/2"



- EA4001** Cube-Brass set
 EA4000 Запорный кран с держателем
 B00475 Лейка для душа Cube из латуни
 A03045 Шланг из латуни двойного
 фальцевания 125 см

PALOMA Brass

Комплект с прогрессивным смесителем



B00470
Гигиенический душ Paloma-Brass из латуни



Дождевая струя

E37005 Paloma-Brass set
E37000 Прогрессивный смеситель
B00470 Лейка для душа Paloma из латуни
A03045 Шланг из латуни двойного фальцевания 125 см



E37007 Paloma-Brass set
E37000 Прогрессивный смеситель
B00470 Лейка для душа Paloma из латуни
A00158 Нейлоновый шланг Cromolux 125 см



КОМПЛЕКТ С ПРОГРЕССИВНЫМ СМЕСИТЕЛЕМ

CUBE Brass

Комплект с прогрессивным смесителем



B00475
Гигиенический душ Cube-Brass из латуни



Дождевая струя

E38001 Cube-Brass set
E38000 Прогрессивный смеситель
B00475 Лейка для душа Cube из латуни
A03045 Шланг из латуни двойного фальцевания 125 см



E38003 Cube-Brass set
E38000 Прогрессивный смеситель
B00475 Лейка для душа Cube из латуни
A00158 Нейлоновый шланг Cromolux 125 см

B00462
Гигиенический душ Paloma-Flat из АБС-пластика



Дождевая струя

E37011 Paloma-Flat set
E37000 Прогрессивный смеситель
B00462 Лейка для душа Paloma-Flat
A03045 Шланг из латуни двойного фальцевания 125 см



E37015 Paloma-Flat set
E37000 Прогрессивный смеситель
B00462 Лейка для душа Paloma-Flat
A00158 Нейлоновый шланг Cromolux 125 см

B00650
Гигиенический душ Nikita из латуни



Дождевая струя

E37008 Nikita set
E37000 Miscelatore progressivo
Progressive mixer
B00650 Doccia Nikita in ottone
Nikita-Brass Handspray
Fless. ottone cm 125
D.Int. brass hose 125 cm

E37009 Nikita set
E37000 Прогрессивный смеситель
B00650 Лейка для душа Nikita из латуни
A00158 Нейлоновый шланг Cromolux 125 см

КОМПЛЕКТ СМЕСИТЕЛЬ С ЗАПОРНЫМ КРАНОМ и гигиенический душ



Z005395 Paloma-Brass mixer set
Z005 Смеситель скрытого монтажа с запорным краном
B00470 Лейка для гигиенического душа Paloma-Brass из латуни
A05158 Шланг Cromolux из армированного нейлона 125 см

Z005397 Nikita mixer set
Z005 Смеситель скрытого монтажа с запорным краном
B00650 Лейка для гигиенического душа Nikita-Brass из латуни
A05158 Шланг Cromolux из армированного нейлона 125 см

Z005394 Paloma-Brass mixer set
Z005 Смеситель скрытого монтажа с запорным краном
B00470 Лейка для гигиенического душа Paloma-Brass из латуни
A05045 Шланг из латуни двойного фальцевания 125 см

Z005396 Nikita mixer set
Z005 Смеситель скрытого монтажа с запорным краном
B00650 Лейка для гигиенического душа Nikita-Brass из латуни
A05045 Шланг из латуни двойного фальцевания 125 см



Z005393 Cube-Brass mixer set
Z005 Смеситель скрытого монтажа с запорным краном
B00475 Лейка для гигиенического душа Cube-Brass из латуни
A05158 Шланг Cromolux из армированного нейлона 125 см

Z005399 Paloma mixer set
Z005 Смеситель скрытого монтажа с запорным краном
B00442 Лейка для гигиенического душа Paloma ABS из АБС-пластика
A05158 Шланг Cromolux из армированного нейлона 125 см

Z005392 Cube-Brass mixer set
Z005 Смеситель скрытого монтажа с запорным краном
B00475 Лейка для гигиенического душа Cube-Brass из латуни
A05045 Шланг из латуни двойного фальцевания 125 см

Z005398 Paloma mixer set
Z005 Смеситель скрытого монтажа с запорным краном
B00442 Лейка для гигиенического душа Paloma ABS из АБС-пластика
A05045 Шланг из латуни двойного фальцевания 125 см



Z005383 Nikita-Gom set
Z005 Смеситель скрытого монтажа с запорным краном
B00654 Лейка для гигиенического душа Nikita-Gom из латуни
A05158 Шланг Cromolux из армированного нейлона 125 см

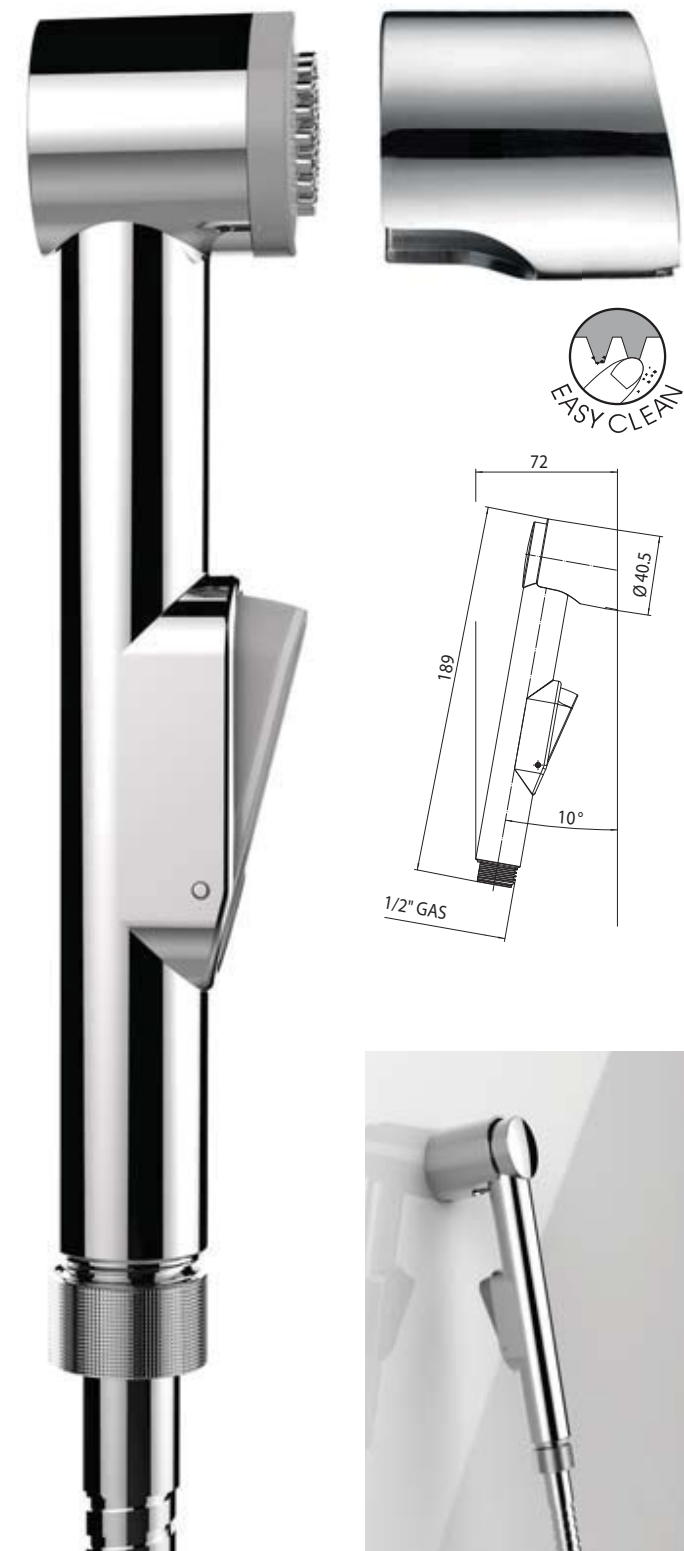
Z005381 Paloma aerated set
Z005 Смеситель скрытого монтажа с запорным краном
B01443 Лейка для гигиенического душа Paloma ABS с аэрацией из АБС-пластика
A05158 Шланг Cromolux из армированного нейлона 125 см

Z005382 Nikita-Gom set
Z005 Смеситель скрытого монтажа с запорным краном
B00654 Лейка для гигиенического душа Nikita-Gom из латуни
A05045 Шланг из латуни двойного фальцевания 125 см

Z005380 Paloma aerated set
Z005 Смеситель скрытого монтажа с запорным краном
B01443 Лейка для гигиенического душа Paloma ABS с аэрацией из АБС-пластика
A05045 Шланг из латуни двойного фальцевания 125 см

MACAN

Гигиенический душ



B00490

Лейка Macan из АБС-пластика с запорным клапаном



Дождевая струя

C98029 Macan set

- C98000 Держатель из АБС-пластика
- B00490 Лейка Macan из АБС-пластика с запорным клапаном
- A00040 Шланг из латуни двойного фальцевания 125 см

C98030 Macan set

- C98000 Держатель из АБС-пластика
- B00490 Лейка Macan из АБС-пластика с запорным клапаном
- A00186 Шланг Cromolux 125 см



Цвет покрытия
Хром (030) - Белый (013)

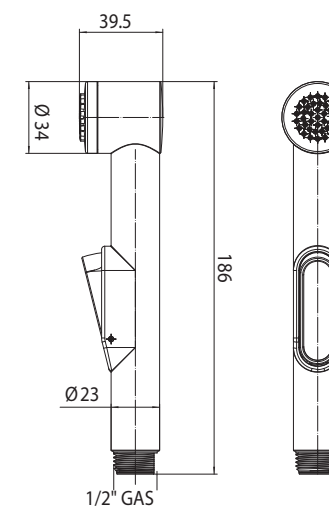


C03270 Macan set

- C03000 Держатель из АБС-пластика
- B00490 Лейка Macan из АБС-пластика с запорным клапаном
- A03045 Шланг из латуни двойного фальцевания 125 см

C03271 Macan set

- C03000 Держатель из АБС-пластика
- B00490 Лейка Macan из АБС-пластика с запорным клапаном
- A00158 Шланг Cromolux 125 см



PALOMA

Гигиенический душ

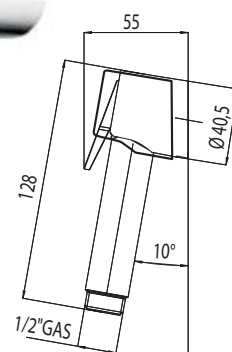
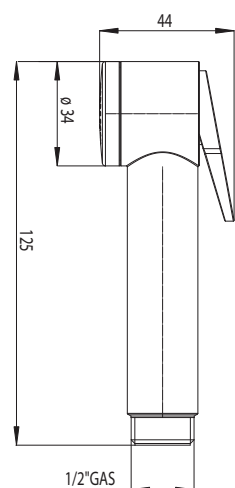


B00442
Гигиенический душ Paloma из АБС-пластика

10
мм/мин

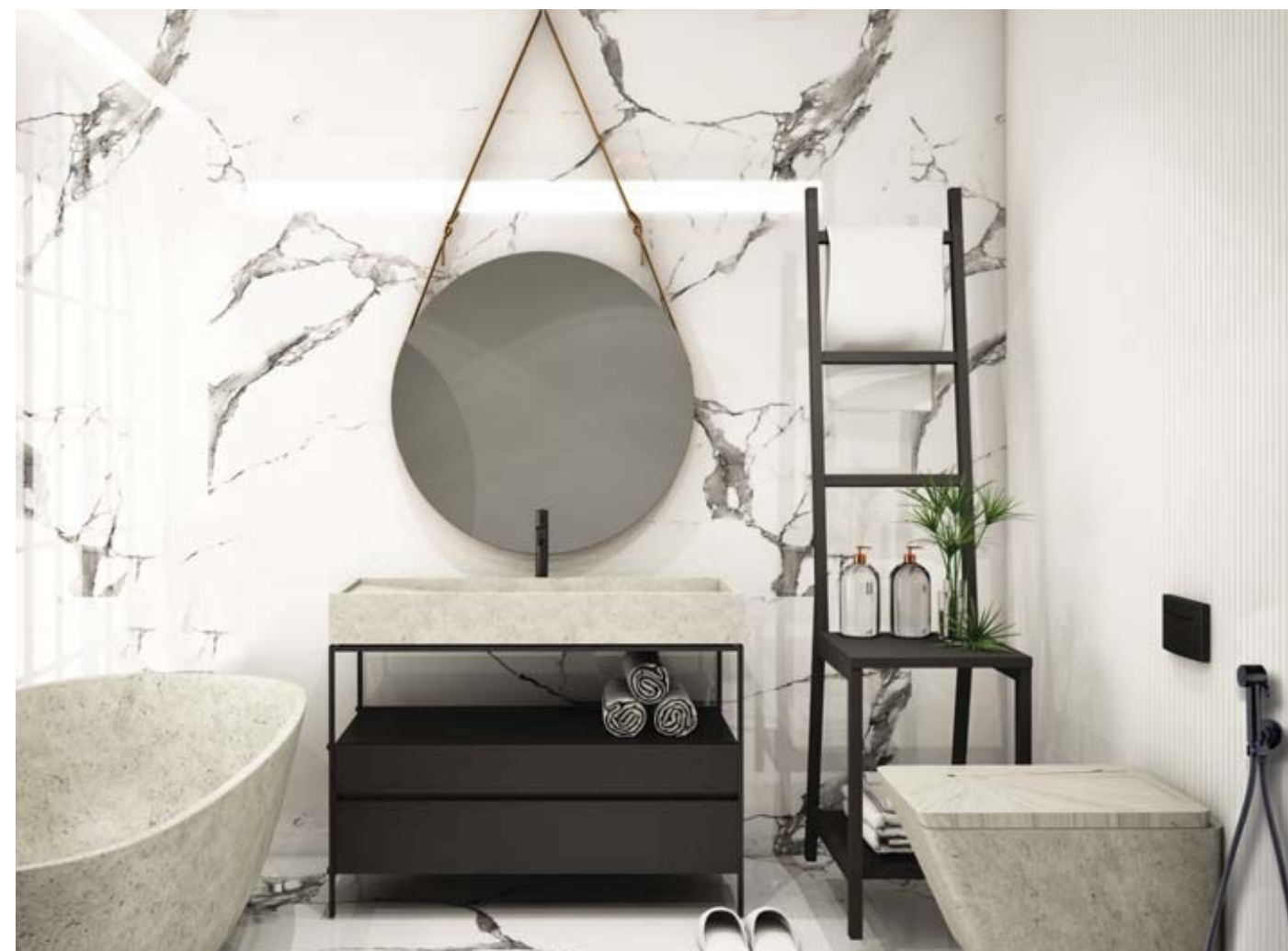


Дождевая струя



- C03121 Paloma set**
C03000 Держатель из АБС-пластика
B00442 Лейка Paloma из АБС-пластика
A03045 Шланг из латуни двойного фальцевания 125 см
- C03123 Paloma set**
C03000 Держатель из АБС-пластика
B00442 Лейка Paloma из АБС-пластика
A00158 Шланг Cromolux 125 см

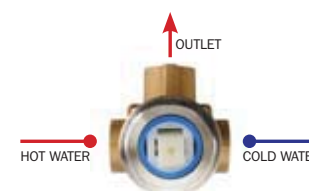
- C98002 Paloma set**
C98000 Держатель из АБС-пластика
B00442 Лейка Paloma из АБС-пластика
A03045 Шланг из латуни двойного фальцевания 125 см
- C98003 Paloma set**
C98000 Держатель из АБС-пластика
B00442 Лейка Paloma из АБС-пластика
A00158 Шланг Cromolux 125 см



C69001 Paloma set
C69000 Держатель с предохранительным клапаном
B00442 Лейка Paloma из АБС-пластика
A05045 Шланг из латуни двойного фальцевания 125 см



Z00008
Внешние части однорычажного смесителя 1 выход



Z00007
Скрытые части однорычажного смесителя 1 выход, соединение на 1/2"



E57006 Paloma set
E57000 Запорный кран
B00442 Лейка Paloma из АБС-пластика
A03045 Шланг из латуни двойного фальцевания 125 см

E57015 Paloma set
E57000 Запорный кран
B00442 Лейка Paloma из АБС-пластика
A00158 Шланг Cromolux 125 см

PALOMA^{FLAT}

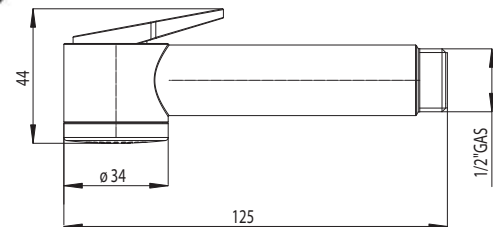
Гигиенический душ



B00462
Гигиенический душ Paloma^{FLAT}
из АБС-пластика



Дождевая струя



C03177 Paloma^{FLAT} set
C03000 Держатель из АБС-пластика
B00462 Лейка Paloma^{FLAT} из АБС-пластика
A03045 Шланг из латуни двойного фальцевания 125 см

C03175 Paloma^{FLAT} set
C03000 Держатель из АБС-пластика
B00462 Лейка Paloma^{FLAT} из АБС-пластика
A00158 Шланг Cromolux 125 см

C98011 Paloma^{FLAT} set
C98000 Держатель из АБС-пластика
B00462 Лейка Paloma^{FLAT} из АБС-пластика
A03045 Шланг из латуни двойного фальцевания 125 см

C98012 Paloma^{FLAT} set
C98000 Держатель из АБС-пластика
B00462 Лейка Paloma^{FLAT} из АБС-пластика
A00158 Шланг Cromolux 125 см



LOW PRESSURE

PALOMA^{FLAT}

НИЗКОЕ ДАВЛЕНИЕ



B00463
Гигиенический душ л/мин
L/min Paloma^{FLAT} из АБС-пластика

C03252 Paloma^{FLAT} ABS set
НИЗКОЕ ДАВЛЕНИЕ

C03000 Держатель из АБС-пластика
B00463 Лейка Paloma^{FLAT} из LP Низкое Давление
A03045 Шланг из латуни двойного фальцевания 125 см

C03251 Paloma^{FLAT} ABS set
НИЗКОЕ ДАВЛЕНИЕ

C03000 Держатель из АБС-пластика
B00463 Лейка Paloma^{FLAT} из LP Низкое Давление
A00158 Шланг Cromolux 125 см



A03045 Шланг из латуни двойного фальцевания 1/2" x 1/2" FF наконечник гладкий с резинкой



E57500 STOP VALVE Запорный кран на 1/2"М с керамическими дисками

PALOMA GOM

Гигиенический душ

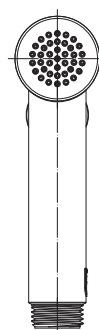
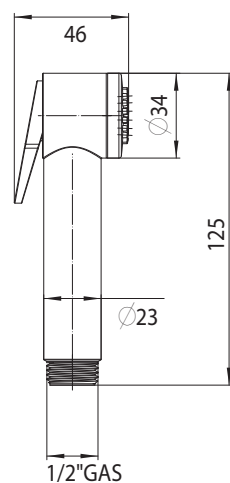


B00457

Гигиенический душ Paloma Gom из АБС-пластика



Дождевая струя



C03265

Paloma Gom set

- C03000 Держатель из АБС-пластика
- B00457 Лейка Paloma Gom из АБС-пластика
- A03045 Шланг из латуни двойного фальцевания 125 см

C03272

Paloma Gom set

- C03000 Держатель из АБС-пластика
- B00457 Лейка Paloma Gom из АБС-пластика
- A00158 Шланг Cromolux 125 см



E57500 - STOP VALVE

Запорный кран на 1/2\"/>



PALOMA AERATED

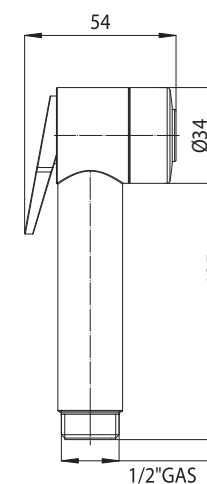
Гигиенический душ

B01443

Гигиенический душ Paloma из АБС-пластика



Аэрированная струя



C03155

Paloma Aerated set

- C03000 Держатель из АБС-пластика
- B01443 Лейка Paloma из АБС-пластика с аэрацией
- A03045 Шланг из латуни двойного фальцевания 125 см

C03157

Paloma Aerated set

- C03000 Держатель из АБС-пластика
- B01443 Лейка Paloma из АБС-пластика с аэрацией
- A00158 Шланг Cromolux 125 см



A00158 Шланг Cromolux из армированного нейлона 1/2\"/>



A03045 Шланг из латуни двойного фальцевания 1/2\"/>

NIKITA / TALITA BRASS

Гигиенический душ



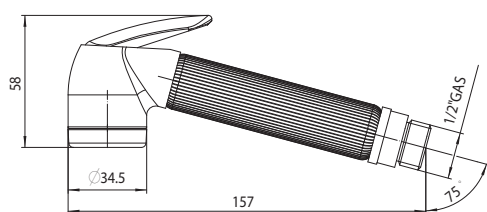
B00650
Гигиенический душ
Nikita из латуни



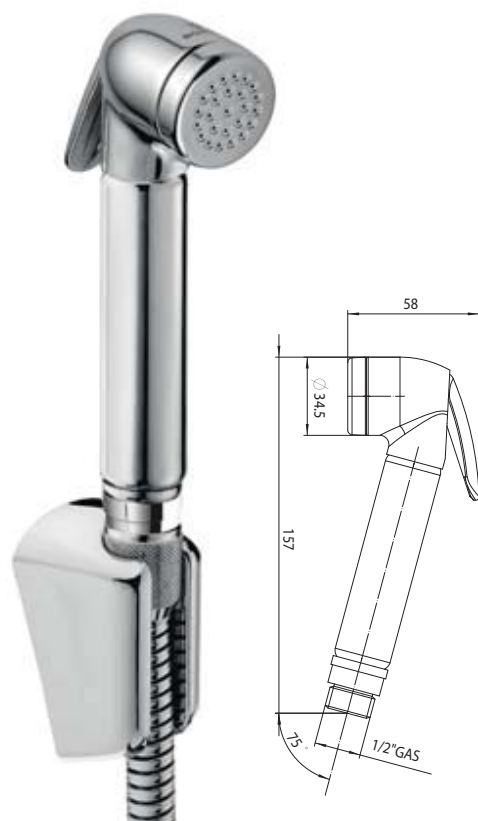
Дождевая струя

C04045 Nikita set
C04000 Стационарный держатель
B00650 Лейка Nikita из латуни
A00045 Шланг из латуни двойного
фальцевания 125 см

C04153 Nikita set
C04000 Стационарный держатель
B00650 Лейка Nikita из латуни
A00158 Шланг Cromolux 125 см



B00660
Гигиенический душ
Talita из латуни



C04050 Talita set
C04000 Стационарный держатель
B00660 Лейка Talita из латуни
A00045 Шланг из латуни двойного
фальцевания 125 см



E57500 - STOP VALVE
Запорный кран на 1/2"М с
керамическими дисками



E37008 Nikita set
E37000 Прогрессивный смеситель
B00650 Лейка Nikita из латуни
A03045 Шланг из латуни двойного
фальцевания 125 см



C69002 Nikita set
C69000 Держатель с предохранительным
клапаном
B00650 Лейка Nikita из латуни
A05045 Шланг из латуни двойного
фальцевания 125 см



E57002 Nikita set
E57000 Запорный кран
B00650 Лейка Nikita из латуни
A03045 Шланг из латуни двойного
фальцевания 125 см

NIKITA / TALITA GOM

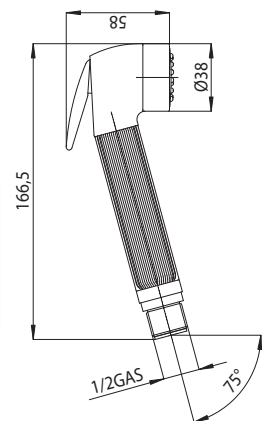
Гигиенический душ

B00654
Гигиенический душ Nikita-Gom
из латуни



Дождевая струя

C04055 Nikita-Gom set
C04000 Стационарный держатель
B00654 Лейка Nikita-Gom из латуни
A03045 Шланг из латуни двойного
фальцевания 125 см



B00653
Гигиенический душ Talita-Gom
из латуни



C04056 Talita-Gom set
C04000 Стационарный держатель
B00653 Лейка Talita-Gom из латуни
A03045 Шланг из латуни двойного
фальцевания 125 см



E57500 - STOP VALVE
Запорный кран на 1/2\"/>



GAIA-BRASS

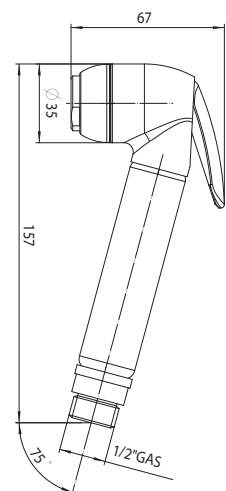
Гигиенический душ

B00661
Гигиенический душ Gaia из
латуни с аэрацией



Мягкая струя

C04093 Gaia set
C04000 Стационарный держатель
B00661 Лейка Gaia из латуни
A03045 Шланг из латуни двойного
фальцевания 125 см



ALEXA

Гигиенический душ

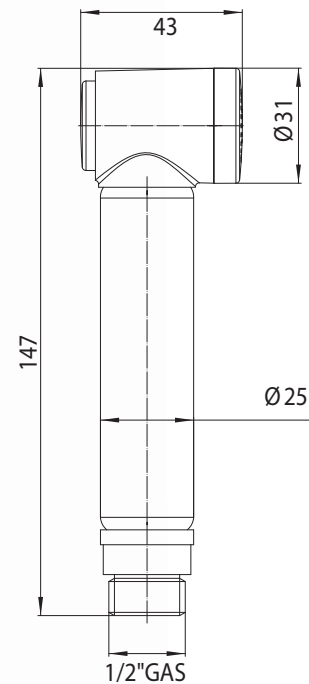


B00427
Doccia Alexa-Brass in ottone
Alexa-Brass bidet Handspray



Дождевая струя

C03248 Alexa-Brass set
C03000 Стационарный держатель
B00427 Лейка Alexa-Brass из латуни
A00045 Шланг из латуни двойного фальцевания 125 см



КОМПЛЕКТЫ ДЛЯ ГИГИЕНИЧЕСКОГО ДУША С ЗАПОРНЫМ КЛАПАНОМ ИЗ АБС-ПЛАСТИКА



PATTY

C03075

C03000 Держатель из АБС-пластика
B00441 Лейка Patty из АБС-пластика
A00045 Шланг из латуни двойного фальцевания 125 см



SARA

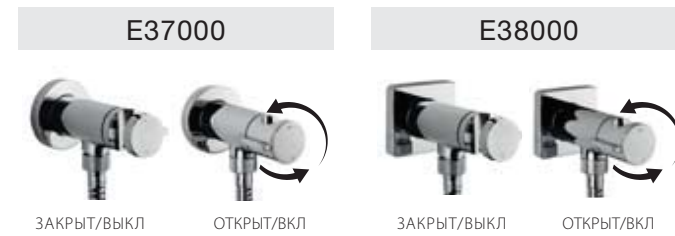
C03057

C03000 Держатель из АБС-пластика
B00431 Лейка Sara из АБС-пластика
A00045 Шланг из латуни двойного фальцевания 125 см



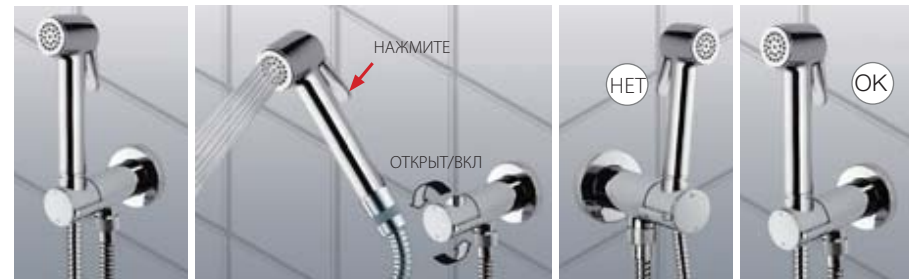


ПРОГРЕССИВНЫЙ СМЕСИТЕЛЬ



Характеристики и преимущества

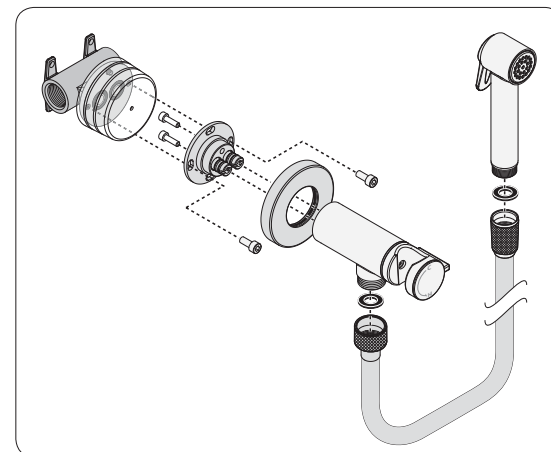
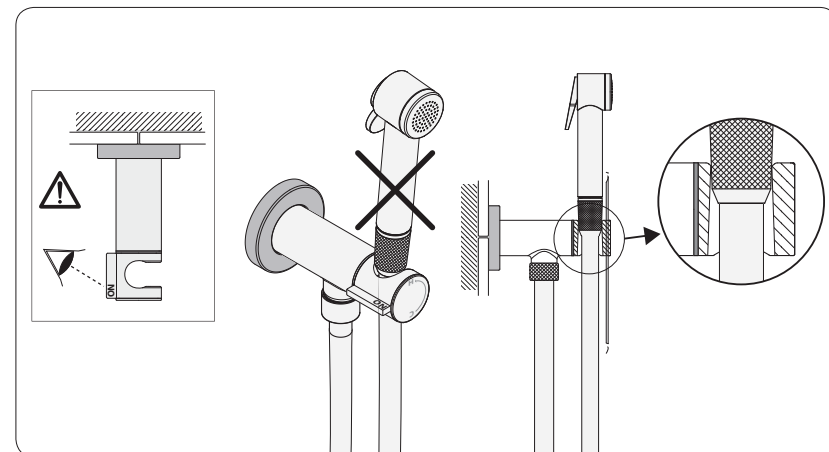
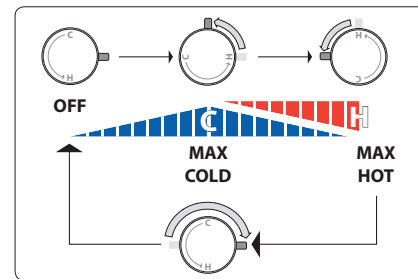
- Открытие происходит в режиме холодной воды, и температура воды увеличивается при повороте рычага против часовой стрелки до подачи только горячей воды.
- Держатель для душа имеет такую форму и размеры, которые позволяют одностороннее введение конического крепления лейки для душа, то есть лейку можно поставить в держатель только при выключенном смесителе.
- Прогрессивный картридж с поворотом на 180°
- Минимальное рабочее давление 0,5 бар
- Максимальное рабочее давление 5 бар
- Регулятор расхода воды на 5 л/мин, расположенный на выходе из водорозетки
- Температура воды: макс. 70°C



Смеситель ЗАКРЫТ/ВЫКЛ

Смеситель ОТКРЫТ/ВКЛ

Смеситель ЗАКРЫТ/ВЫКЛ



ЗАПОРНЫЙ КРАН

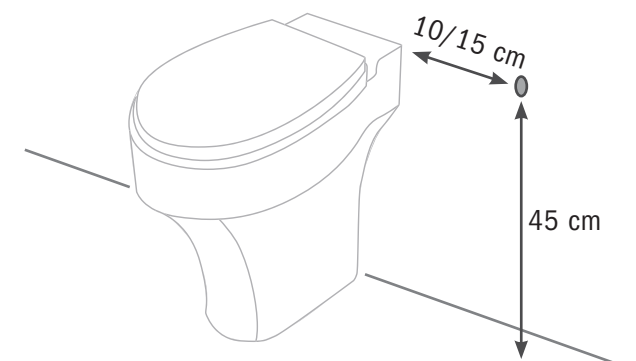
E57000

Запорный кран на 1/2"М с керамическими дисками и поворотный держатель для душа.



Funzionamento

После открытия крана (рис.1), можно использовать лейку с запорным клапаном (рис.2), слегка нажав на рычаг. После использования рекомендуется всегда закрывать кран (рис.3), так как лейка с запорным клапаном не предусматривает постоянной остановки подачи воды, а только временную. Правильное использование душа важно, чтобы уберечь шланг от повреждений и не нанести вред ванной комнате.

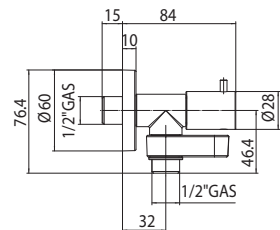


ЗАПОРНЫЕ КРАНЫ



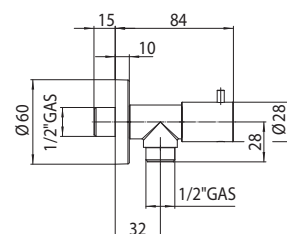
E57000

Запорный кран на 1/2"М с керамическими дисками и поворотный держатель для душа.



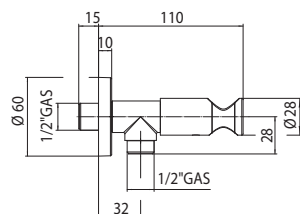
E57500

Запорный кран на 1/2"М с керамическими дисками.



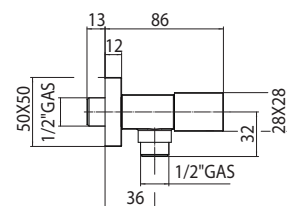
EA3000

Запорный кран на 1/2"М с керамическими дисками и поворотный держатель для душа.



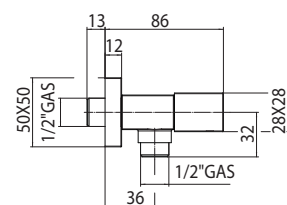
EA4000

Запорный кран на 1/2"М с керамическими дисками и поворотный держатель для душа.



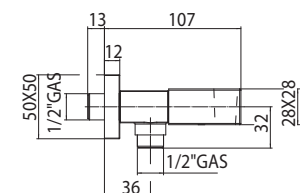
EA5000

Запорный кран на 1/2"М с керамическими дисками.



EA6000

Запорный кран на 1/2"М с керамическими дисками и держатель для душа.



ВОДРОЗЕТКА С ПРЕДОХРАНИТЕЛЬНЫМ КЛАПАНОМ



C69005 - CB3001

Комплект из держателя на 1/2"М с предохранительным клапаном и шлангом из латуни двойного фальцевания (арт. A05045).



C69005



CB3001



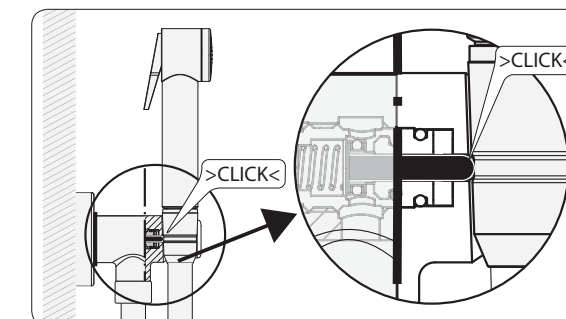
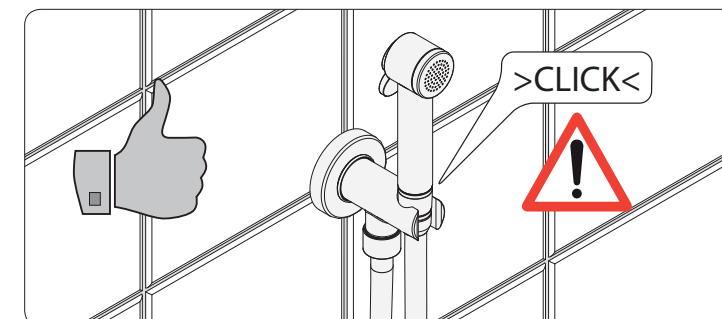
A05045

• По запросу держатель с предохранительным клапаном доступен с обратным клапаном.

Характеристики и преимущества

Водорозетка с предохранительным клапаном может быть подключена напрямую к выводу холодной воды. После каждого использования лейка должна быть возвращена в правильное положение, где наконечник гибкого шланга полностью вставлен в гнездо держателя так, чтобы запорный клапан заработал (см. рисунки). В случае установки совместно с запорным краном или смесителем, их также необходимо выключать после использования.

- Минимальное рабочее давление 0,5 бар
- Максимальное рабочее давление 5 бар
- Температура воды: макс. 70°C



ВОДРОЗЕТКА НА 2 ВЫХОДА С ПРЕДОХРАНИТЕЛЬНЫМ КЛАПАНОМ



C89005 / C84005

Держатель водorozетки с предохранительным клапаном на два выхода: соединение на 1/2"М для душа и соединение на 3/8"М или 1/2"М с предохранительным клапаном для подключения к существующей точке подачи воды туалетного бачка. Укомплектован шлангом из латуни арт. A05045.



C89005 1/2"М x 1/2"М x 3/8"М
C84005 1/2"М x 1/2"М x 1/2"М

A05045

Предупреждение

Специальная водorozетка на 2 выхода с предохранительным клапаном подсоединяется к уже существующему источнику подачи воды, например, такому, как для туалетного бачка. Комплект не включает шланг для подключения холодной воды к туалетному бачку или раковине. По запросу держатель с предохранительным клапаном доступен с обратным клапаном. Предохранительный клапан, установленный в держатель, предназначен для предотвращения поломки шланга и работает исключительно тогда, когда лейка установлена в держатель. Клапан закрывает подачу воды в туалетный бачок в случаях, когда необходимо техническое обслуживание.



C89001 Paloma set
C89000 Водorozетка с предохранительным клапаном на 2 выхода
B00442 Лейка Paloma
A05045 Шланг из латуни двойного фальцевания 125 см



C89004 Nikita set
C89000 Водorozетка с предохранительным клапаном на 2 выхода
B00650 Лейка Nikita
A05045 Шланг из латуни двойного фальцевания 125 см

ЗАПОРНЫЙ КРАН для подключения к туалетному бачку 2 НЕЗАВИСИМЫХ ВЫХОДА



E44000

Запорный кран с двумя независимыми выходами для подключения к туалетному бачку с соединением на 3/8"Ф



V00095

Переходник из латуни с соединением на М 1/2" x 1/2" с обратным клапаном



Предупреждение

Для предотвращения риска разрыва шланга подачи воды в лейку, после использования рекомендуется всегда закрывать предохранительный клапан подключения by-pass.

- Максимальное рабочее давление: 5 бар
- Температура воды: макс. 70°C



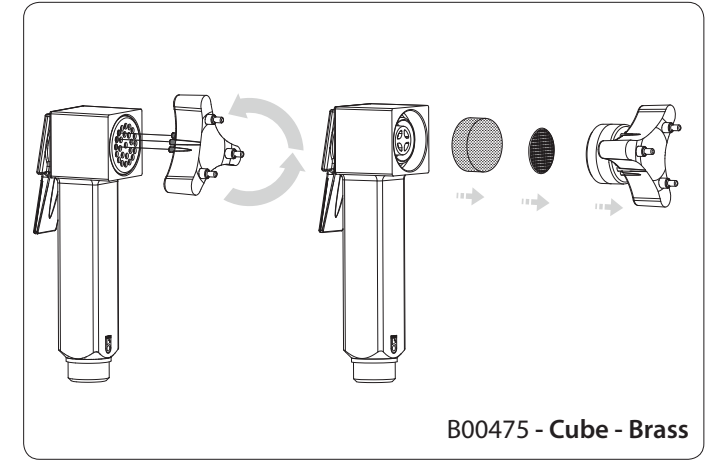
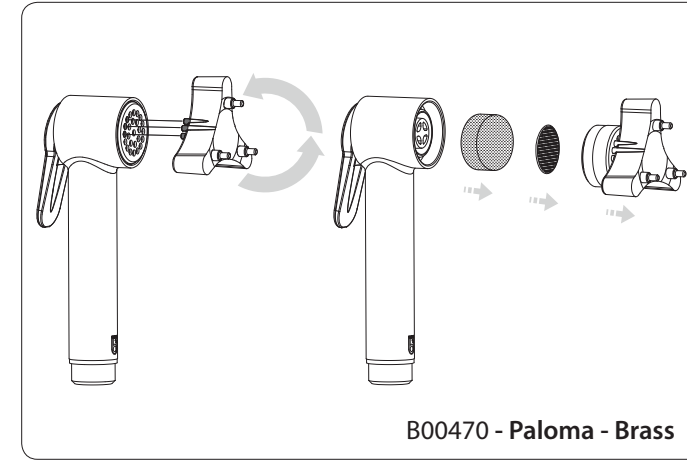
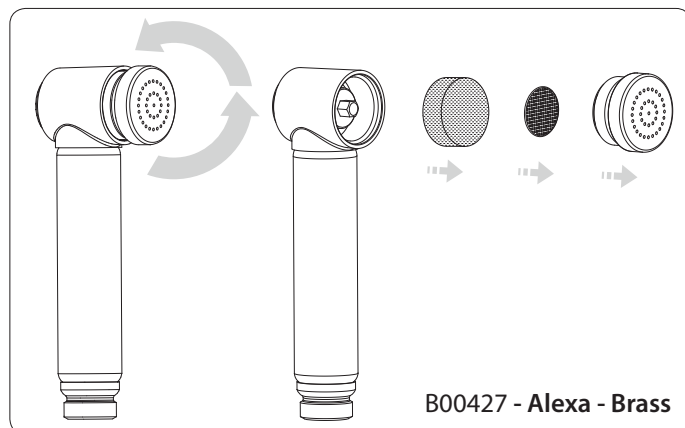
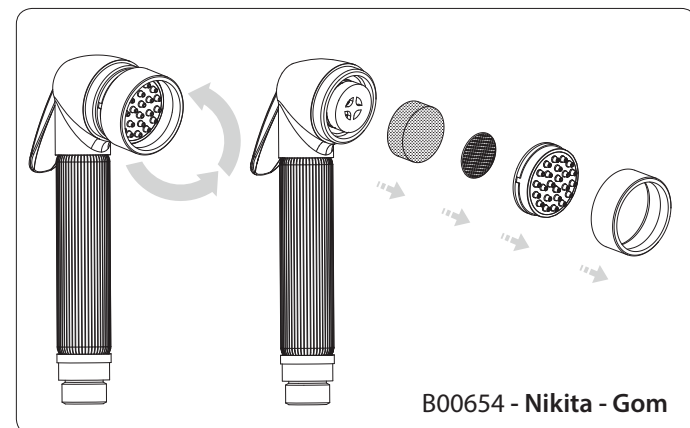
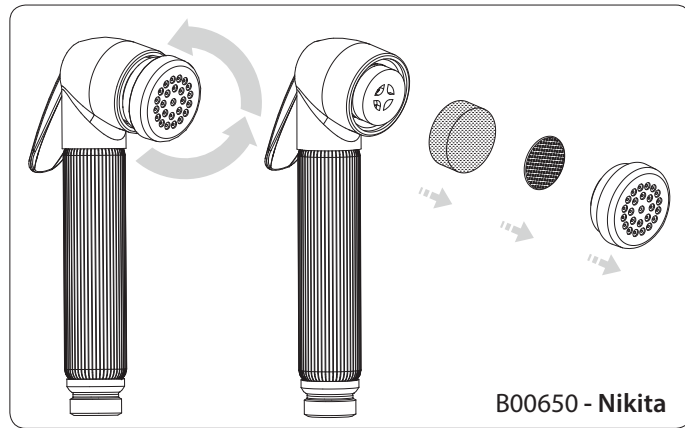
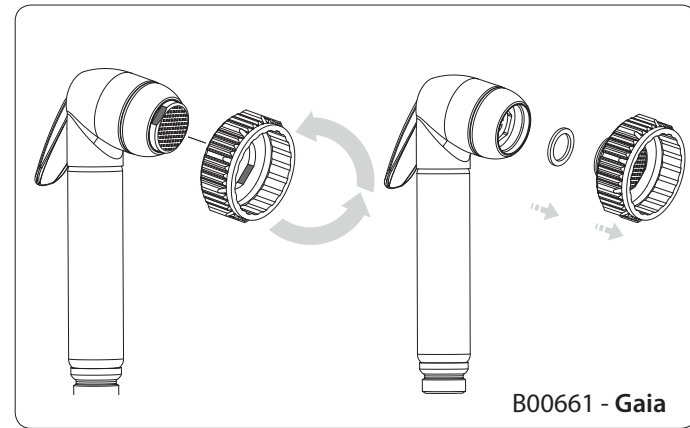
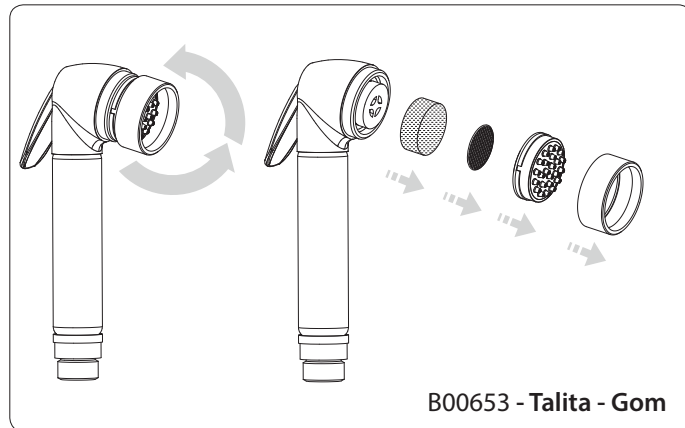
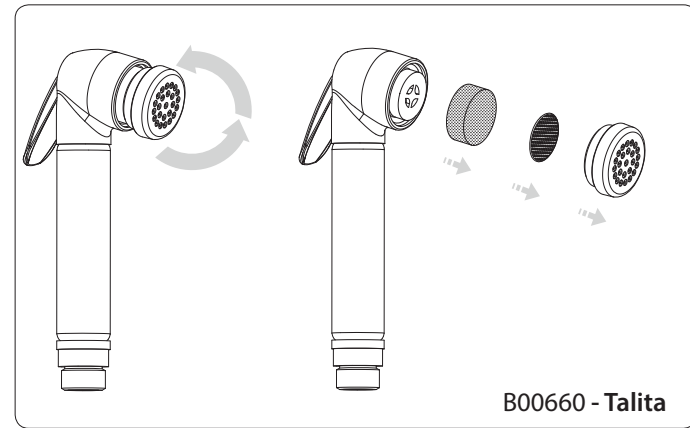
Откройте

Закройте

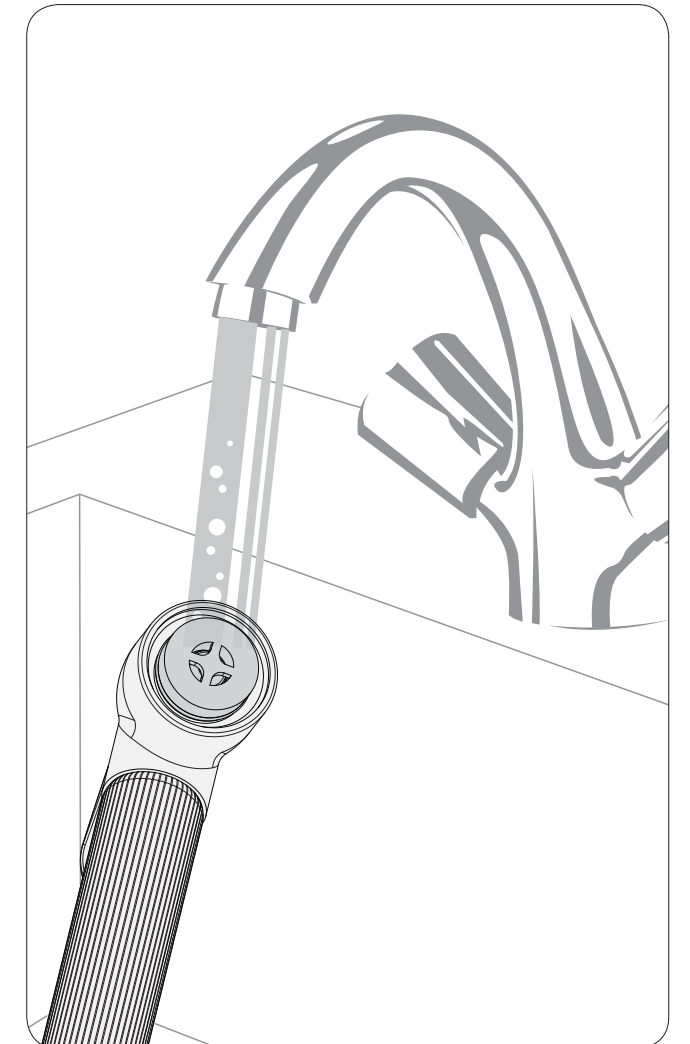
Инструкции по техобслуживанию

ЧИСТКА

Уважаемый Клиент,
Мы поздравляем вас с выбором продукции Bossini и благодарим за оказанное нам доверие. Чтобы сохранить внешний вид материала как можно дольше, необходимо соблюдать некоторые правила.
Чистка металлических деталей: вода содержит кальций, который оседает на поверхности оборудования и образует неприятные пятна. Для обычной чистки оборудования просто используйте влажную ткань с небольшим количеством мыла, промойте и высушите. Кроме того, можно избежать образования известковых пятен, протирая насухо оборудование после каждого использования.
Важное примечание: рекомендуется использовать только чистящие средства на основе мыла. Никогда не используйте моющие или дезинфицирующие средства, которые являются абразивными или содержат спирт, соляную кислоту или фосфорную кислоту.
Уважаемый покупатель, напоминаем вам, что гарантия на поверхность наших продуктов недействительна, если материал подвергнется обработке, отличной от предложенной нами.



Погрузить в раствор воды и уксуса (50%+50%) для удаления образований и возможных загрязнений



Пропускная способность душевых леек

Тест на пропускную способность согласно требованиям стандартов EN1112, при подключении водоснабжения к душевой лейке напрямую, соединение 1/2" (без вентиля)

(*)

РЕКОМЕНДУЕМЫЙ МИНИМУМ ВОДОСНАБЖЕНИЯ (Литры/Минута) для оптимального функционирования

