

emco **lichtspiegel**
emco **illuminated mirror**

Preisliste · Price-list



Lichtspiegel

Alle elektrisch betriebenen Produkte sind entsprechend VDE-Richtlinien gefertigt und geprüft.

Illuminated mirrors

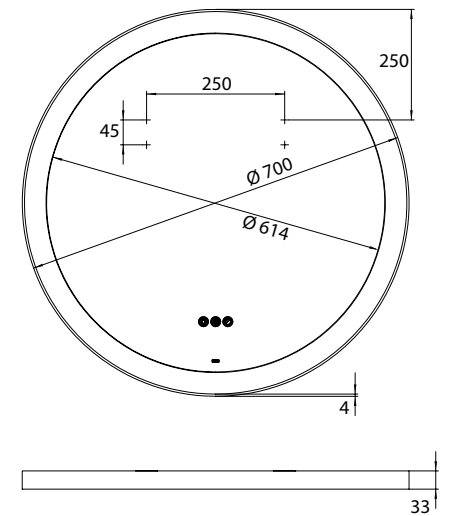
All electrically-operated products are manufactured and tested according to the VDE guidelines.



LED-Rahmenspiegel round, Ø 700 mm
Spiegelfläche, Metallrahmen in weiß
mit innenliegender umlaufender LED-
Beleuchtung. Lichtsteuerung (An/Aus,
Helligkeit, Lichtfarbe) über drei in die
Spiegelfläche integrierte Touch-
sensoren (2.700 bis 6.500 Kelvin), IP44.
LED-illuminated mirror round, Ø 700 mm
Mirror surface, metal frame in white
with internal surrounding LED lighting.
Light control (on/off, brightness, light
colour) via three touch sensors integra-
ted in the mirror surface.

weiss
white

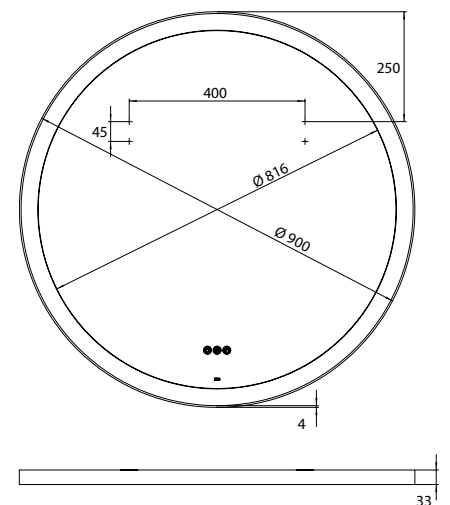
4413 007 07 1.035,20 € 2



LED-Rahmenspiegel round, Ø 900 mm
Spiegelfläche, Metallrahmen in weiß
mit innenliegender umlaufender LED-
Beleuchtung. Lichtsteuerung (An/Aus,
Helligkeit, Lichtfarbe) über drei in die
Spiegelfläche integrierte Touch-
sensoren (2.700 bis 6.500 Kelvin), IP44.
LED-illuminated mirror round, Ø 900 mm
Mirror surface, metal frame in white
with internal surrounding LED lighting.
Light control (on/off, brightness, light
colour) via three touch sensors integra-
ted in the mirror surface.

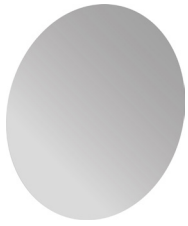
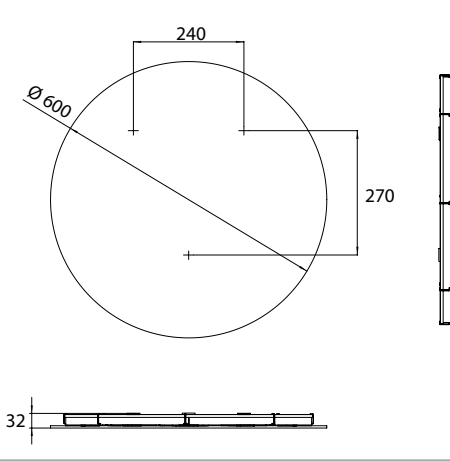
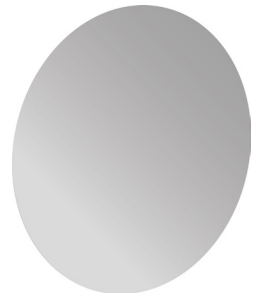
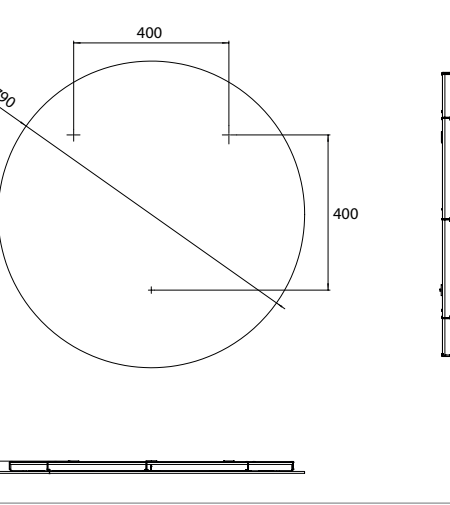
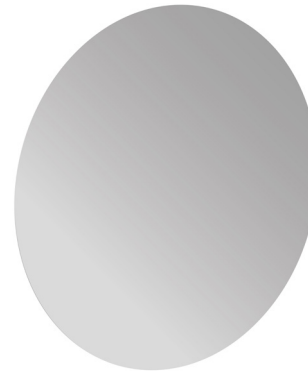
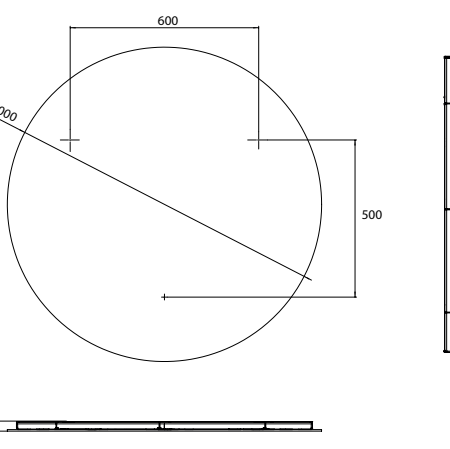
weiss
white

4413 009 09 1.157,10 € 2




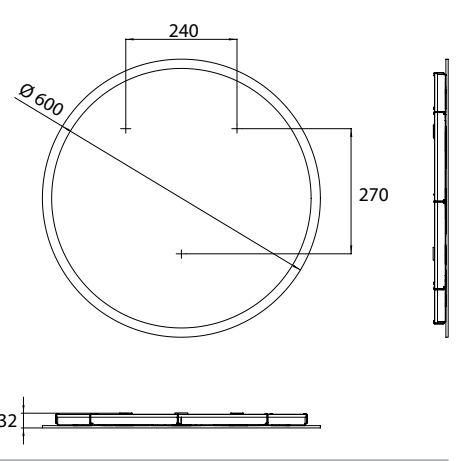
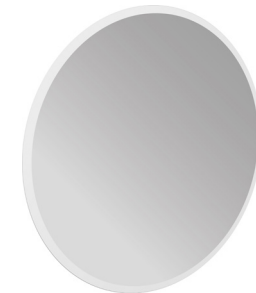
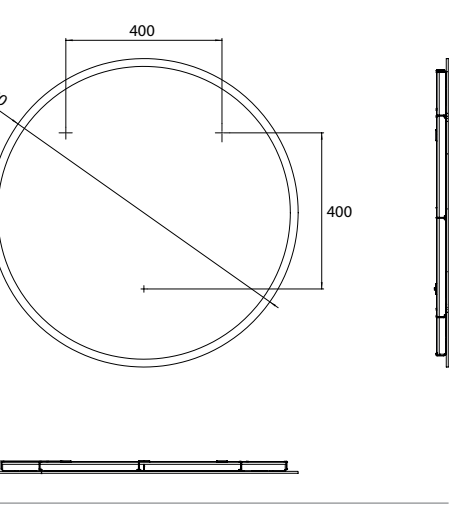
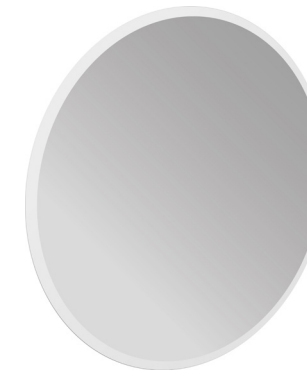
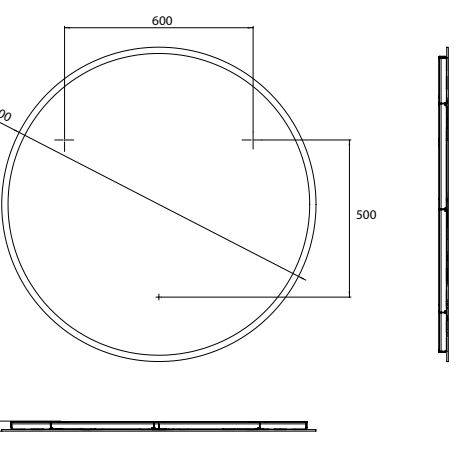
emco lichtspiegel pure
emco illuminated mirror pure

PG

	<p>LED-Lichtspiegel Pure, Ø 600 mm Spiegelfläche ohne Mattierung, mit Raumsteuerung, 4.000 K, IP20 LED-illuminated mirror Pure, Ø 600 mm Mirror surface without matting, with room control</p>	<p>spiegel mirror</p>	<p>4411 006 06</p>	<p>523,10 € 2</p>	
	<p>LED-Lichtspiegel Pure, Ø 790 mm Spiegelfläche ohne Mattierung, mit Raumsteuerung, 4.000 K, IP20 LED-illuminated mirror Pure, Ø 790 mm Mirror surface without matting, with room control</p>	<p>spiegel mirror</p>	<p>4411 008 08</p>	<p>584,00 € 2</p>	
	<p>LED-Lichtspiegel Pure, Ø 1.000 mm Spiegelfläche ohne Mattierung, mit Raumsteuerung, 4.000 K, IP20 LED-illuminated mirror Pure, Ø 1.000 mm Mirror surface without matting, with room control</p>	<p>spiegel mirror</p>	<p>4411 010 10</p>	<p>718,10 € 2</p>	

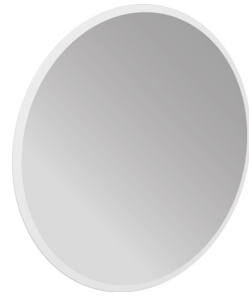
emco lichtspiegel pure +
emco illuminated mirror pure +

PG

	<p>LED-Lichtspiegel pure +, Ø 600 mm mit umlaufender Mattierung der Spiegelfläche und Raumsteuerung, 4.000 K, IP20 LED-illuminated mirror pure +, Ø 600 mm with surrounding matting of the mirror surface and room control</p>	<p>spiegel mirror</p>	<p>4411 106 06</p>	<p>584,00 € 2</p>	
	<p>LED-Lichtspiegel pure +, Ø 790 mm mit umlaufender Mattierung der Spiegelfläche und Raumsteuerung, 4.000 K, IP20 LED-illuminated mirror pure +, Ø 790 mm with surrounding matting of the mirror surface and room control</p>	<p>spiegel mirror</p>	<p>4411 108 08</p>	<p>669,40 € 2</p>	
	<p>LED-Lichtspiegel pure +, Ø 1.000 mm mit umlaufender Mattierung der Spiegelfläche und Raumsteuerung, 4.000 K, IP20 LED-illuminated mirror pure +, Ø 1.000 mm with surrounding matting of the mirror surface and room control</p>	<p>spiegel mirror</p>	<p>4411 110 10</p>	<p>827,80 € 2</p>	

emco lichtspiegel pure +
emco illuminated mirror pure +

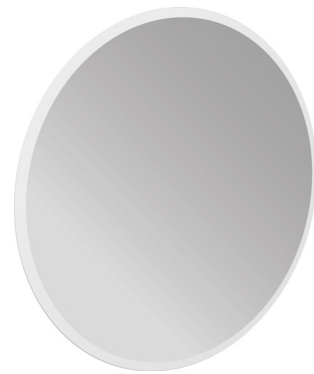
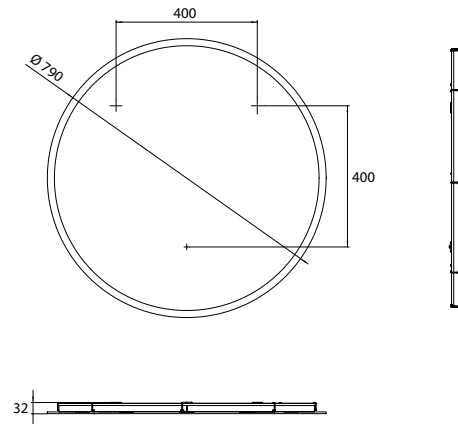
PG



LED-Lichtspiegel pure +, Ø 790 mm, mit Spiegelheizung, mit umlaufender Mattierung der Spiegelfläche und Raumsteuerung, 4.000 K, IP20
LED-illuminated mirror pure +, Ø 790 mm, with heating area with surrounding matting of the mirror surface and room control

spiegel
mirror

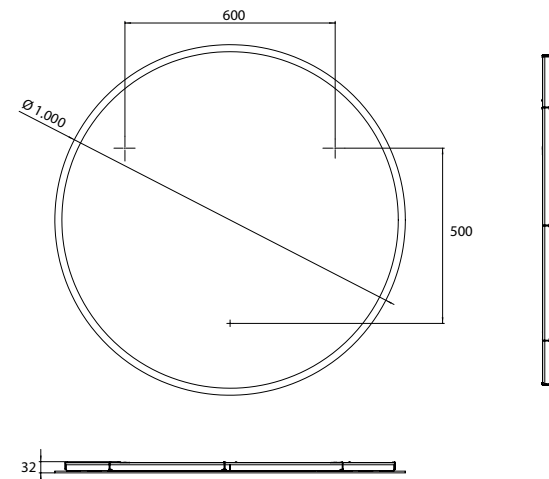
4411 208 08 840,00 € 2



LED-Lichtspiegel pure +, Ø 1.000 mm, mit Spiegelheizung, mit umlaufender Mattierung der Spiegelfläche und Raumsteuerung, 4.000 K, IP20
LED-illuminated mirror pure +, Ø 1.000 mm, with heating area with surrounding matting of the mirror surface and room control

spiegel
mirror

4411 210 10 998,60 € 2



emco lichtspiegel pure ++
emco illuminated mirror pure ++

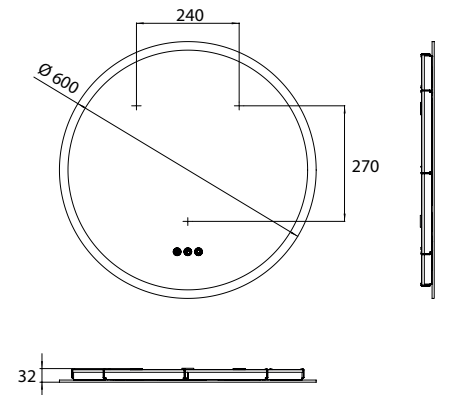
PG



LED-Lichtspiegel Pure ++, Ø 600 mm mit umlaufender Mattierung der Spiegelfläche und Lichtsteuerung über drei Touchsensoren (An/Aus, Helligkeit, Lichtfarbe), 2.700 - 6.500 Kelvin, IP20.
LED-illuminated mirror Pure ++, Ø 600 mm with surrounding matting of the mirror surface and light control via three touch sensors (on/off, brightness, light colour)

spiegel
mirror

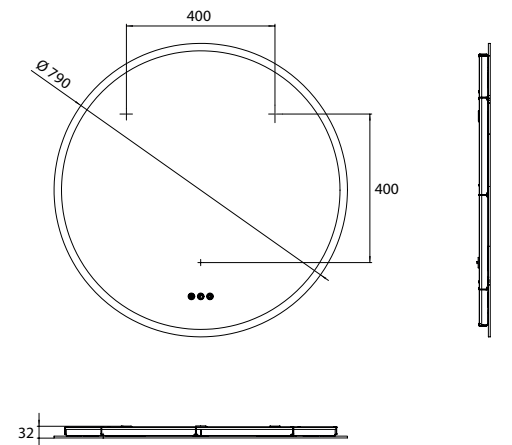
4411 306 06 705,90 € 2



LED-Lichtspiegel Pure ++, Ø 790 mm mit umlaufender Mattierung der Spiegelfläche und Lichtsteuerung über drei Touchsensoren (An/Aus, Helligkeit, Lichtfarbe), 2.700 - 6.500 Kelvin, IP20.
LED-illuminated mirror Pure ++, Ø 790 mm with surrounding matting of the mirror surface and light control via three touch sensors (on/off, brightness, light colour)

spiegel
mirror

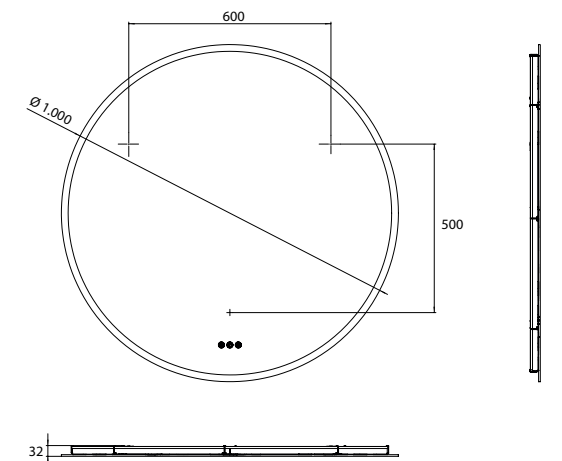
4411 308 08 791,30 € 2



LED-Lichtspiegel pure ++, Ø 1.000 mm mit umlaufender Mattierung der Spiegelfläche und Lichtsteuerung über drei Touchsensoren (An/Aus, Helligkeit, Lichtfarbe), 2.700 - 6.500 Kelvin, IP20.
LED-illuminated mirror pure ++, Ø 1.000 mm with surrounding matting of the mirror surface and light control via three touch sensors (on/off, brightness, light colour)

spiegel
mirror

4411 310 10 949,80 € 2



emco lichtspiegel pure ++ emco illuminated mirror pure ++

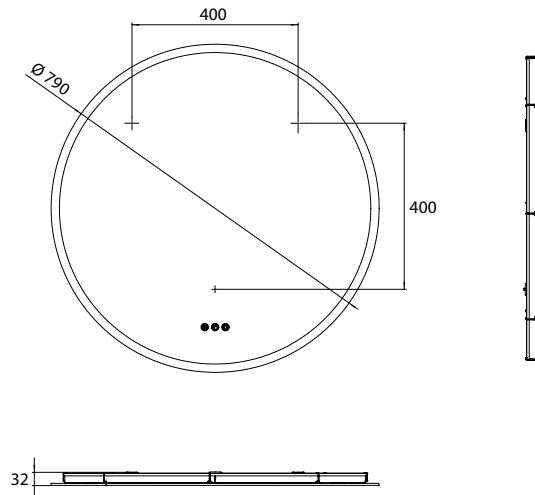
PG



LED-Lichtspiegel Pure ++, Ø 790 mm, mit Spiegelheizung
mit umlaufender Mattierung der Spiegelfläche und Lichtsteuerung über drei Touchsensoren (An/Aus, Helligkeit, Lichtfarbe), 2.700 - 6.500 Kelvin, IP20.
LED-illuminated mirror Pure ++, Ø 790 mm, with heating area with surrounding matting of the mirror surface and light control via three touch sensors (on/off, brightness, light colour)

spiegel
mirror

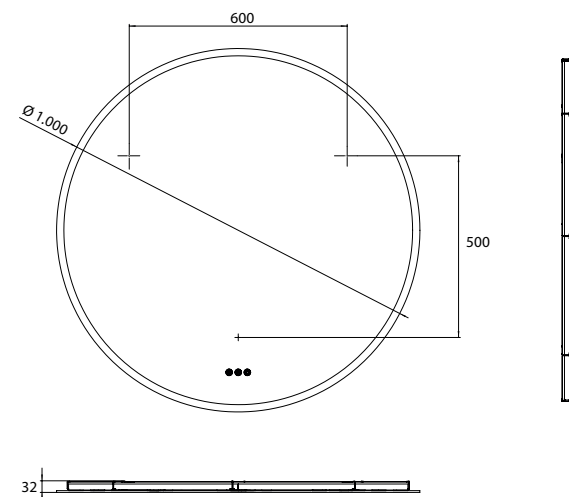
4411 408 08 962,00 € 2



LED-Lichtspiegel Pure ++, Ø 1.000 mm, mit Spiegelheizung
mit umlaufender Mattierung der Spiegelfläche und Lichtsteuerung über drei Touchsensoren (An/Aus, Helligkeit, Lichtfarbe), 2.700 - 6.500 Kelvin, IP20.
LED-illuminated mirror Pure ++, Ø 1.000 mm, with heating area with surrounding matting of the mirror surface and light control via three touch sensors (on/off, brightness, light colour)

spiegel
mirror

4411 410 10 1.120,50 € 2



emco lichtspiegel mee emco illuminated mirror mee

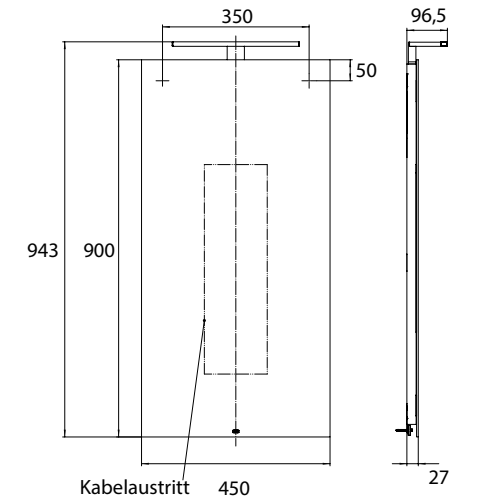
PG



LED-Lichtspiegel mee, 450 x 900 mm, ca. 4.000 K, mit Sensor-Schalter (Ein/Aus), IP44.
LED-illuminated mirror mee, 450 x 900 mm, ca. 4.000 K, with sensor switch (on/off), IP 44

spiegel
mirror

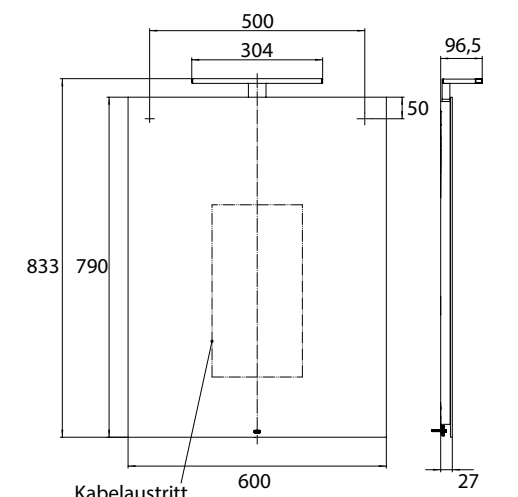
4496 000 01 444,10 € 2



LED-Lichtspiegel mee, 600 x 790 mm ca. 4.000 K, mit Sensor-Schalter (Ein/Aus), IP 44.
LED-illuminated mirror mee, 600 x 790 mm, ca. 4.000 K, with sensor switch (on/off), IP 44

spiegel
mirror

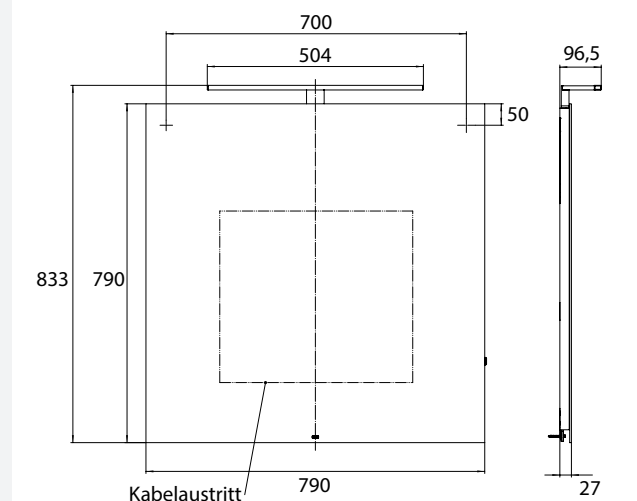
4496 000 02 469,70 € 2



LED-Lichtspiegel mee, 790 x 790 mm ca. 4.000 K, mit Sensor-Schalter (Ein/Aus), IP 44
LED-illuminated mirror mee, 790 x 790 mm, ca. 4.000 K, with sensor switch (on/off), IP 44

spiegel
mirror

4496 000 03 547,10 € 2



emco lichtspiegel mee emco illuminated mirror mee

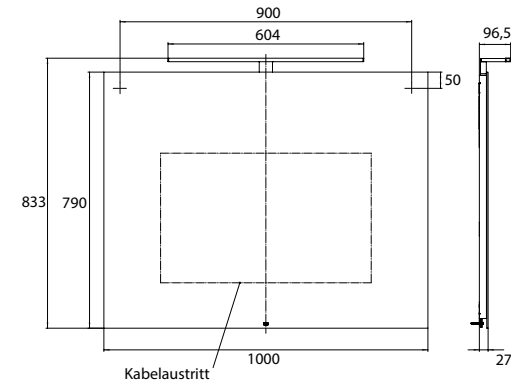
PG



LED-Lichtspiegel mee, 1000 x 790 mm
ca. 4.000 K, mit Sensor-Schalter (Ein/
Aus), IP 44
LED-illuminated mirror mee, 1000 x 790
mm, ca. 4.000 K, with sensor switch (on/
off), IP 44

spiegel
mirror

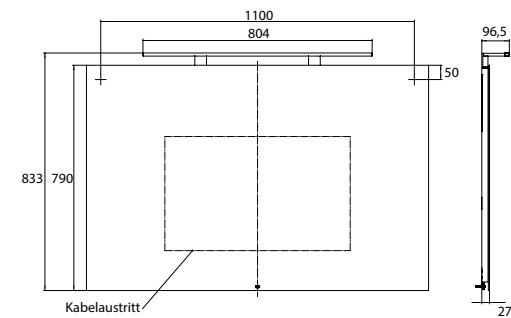
4496 000 04 566,40 € 2



LED-Lichtspiegel mee, 1200 x 790 mm
ca. 4.000 K, mit Sensor-Schalter (Ein/
Aus), IP 44
LED-illuminated mirror mee, 1200 x 790
mm, ca. 4.000 K, with sensor switch (on/
off), IP 44

spiegel
mirror

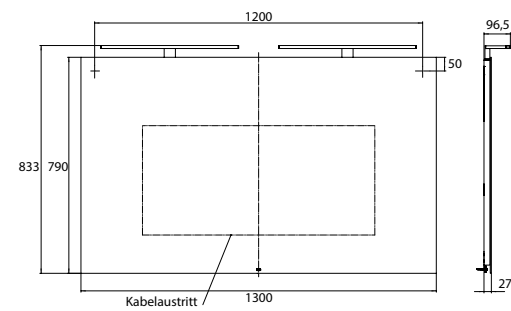
4496 000 05 656,40 € 2



LED-Lichtspiegel mee, 1300 x 790 mm
ca. 4.000 K, mit Sensor-Schalter (Ein/
Aus), IP 44
LED-illuminated mirror mee, 1300 x 790
mm, ca. 4.000 K, with sensor switch (on/
off), IP 44

spiegel
mirror

4496 000 06 727,20 € 2



emco lichtspiegel mee emco illuminated mirror mee

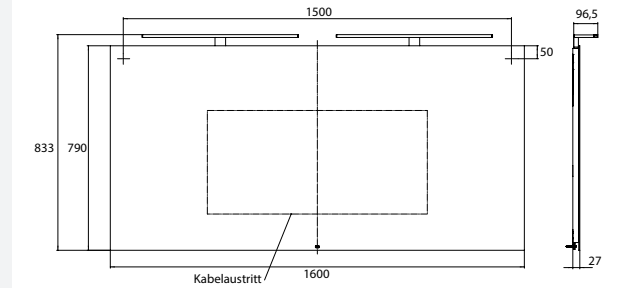
PG



LED-Lichtspiegel mee, 1600 x 790 mm
ca. 4.000 K, mit Sensor-Schalter (Ein/
Aus), IP 44
LED-illuminated mirror mee, 1600 x 790
mm
ca. 4.000 K, with sensor switch (on/ off),
IP 44

spiegel
mirror

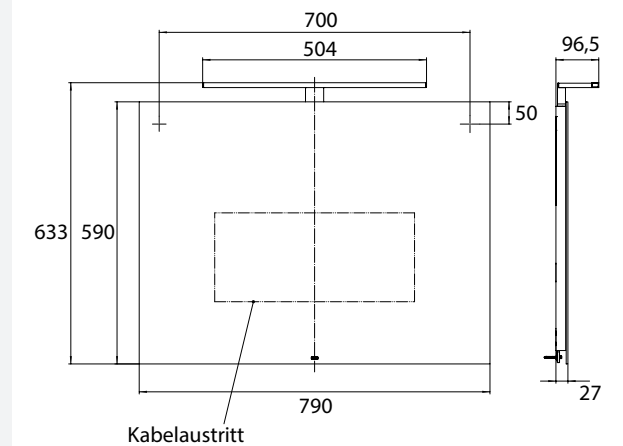
4496 000 07 843,00 € 2



LED-Lichtspiegel mee, 790 x 590 mm
ca. 4.000 K, mit Sensor-Schalter (Ein/
Aus), IP 44
LED-illuminated mirror mee, 790 x 590
mm
ca. 4.000 K, with sensor switch (on/ off),
IP 44

spiegel
mirror

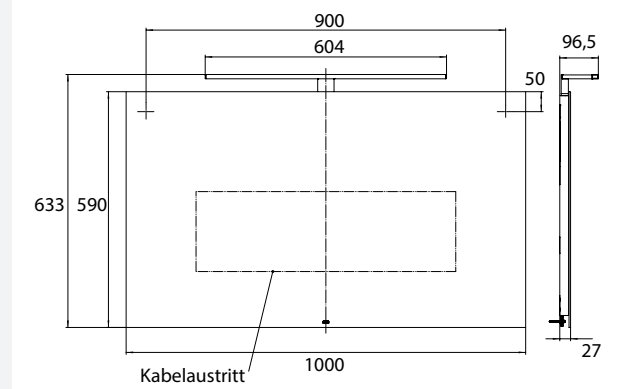
4496 000 08 482,60 € 2



LED-Lichtspiegel mee, 1000 x 590 mm
ca. 4.000 K, mit Sensor-Schalter (Ein/
Aus), IP 44
LED-illuminated mirror mee, 1000 x 590
mm
ca. 4.000 K, with sensor switch (on/ off),
IP 44

spiegel
mirror

4496 000 09 540,60 € 2



emco lichtspiegel mee emco illuminated mirror mee

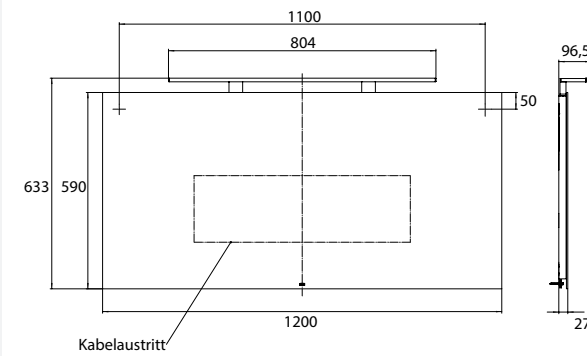
PG



LED-Lichtspiegel mee, 1200 x 590 mm
ca. 4.000 K, mit Sensor-Schalter (Ein/
Aus), IP 44
LED-illuminated mirror mee, 1200 x 590
mm, ca. 4.000 K, with sensor switch (on/
off), IP 44

spiegel
mirror

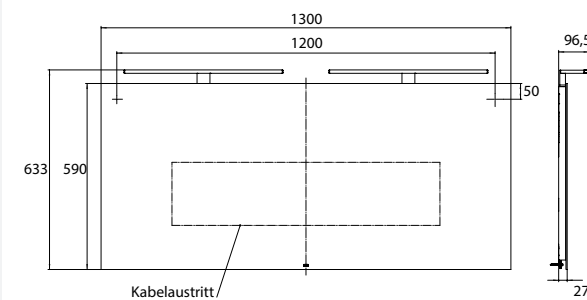
4496 000 10 630,80 € 2



LED-Lichtspiegel mee, 1300 x 590 mm
ca. 4.000 K, mit Sensor-Schalter (Ein/
Aus), IP 44
LED-illuminated mirror mee, 1300 x 590
mm, ca. 4.000 K, with sensor switch (on/
off), IP 44

spiegel
mirror

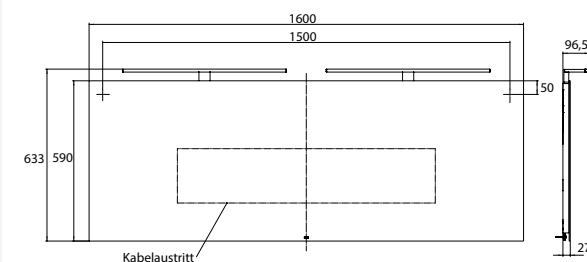
4496 000 11 688,50 € 2



LED-Lichtspiegel mee, 1600 x 590 mm
ca. 4.000 K, mit Sensor-Schalter (Ein/
Aus), IP 44
LED-illuminated mirror mee, 1600 x 590
mm, ca. 4.000 K, with sensor switch (on/
off), IP 44

spiegel
mirror

4496 000 12 798,00 € 2



emco Lichtspiegel premium emco illuminated mirror premium

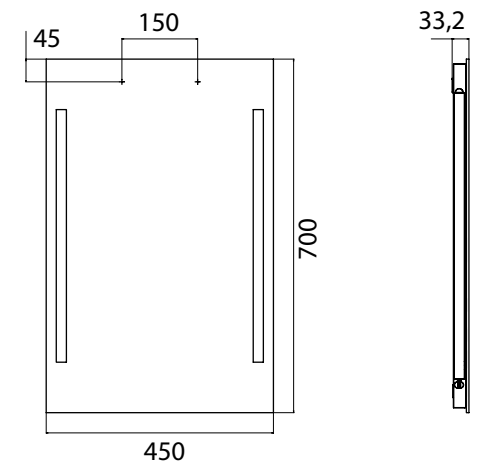
PG



Lichtspiegel premium, 450 x 700 mm
ohne Schalter, LED (ca. 4.000 K)
Illuminated mirror premium, 450 x 700
mm
without switch, LED (ca. 4.000 K)

spiegel
mirror

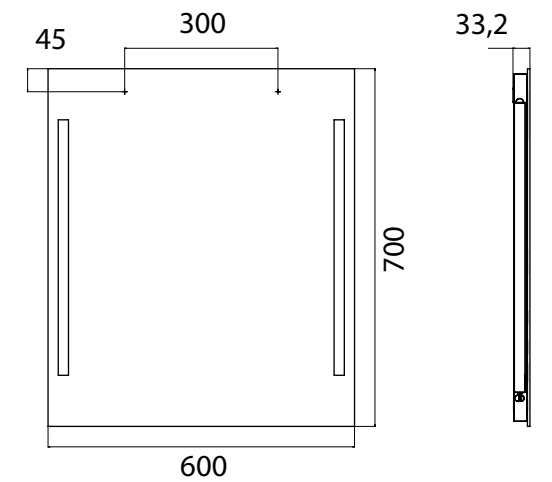
4496 000 70 548,10 € 2



Lichtspiegel premium, 600 x 700 mm
ohne Schalter, LED (ca. 4.000 K)
Illuminated mirror premium, 600 x 700
mm
without switch, LED (ca. 4.000 K)

spiegel
mirror

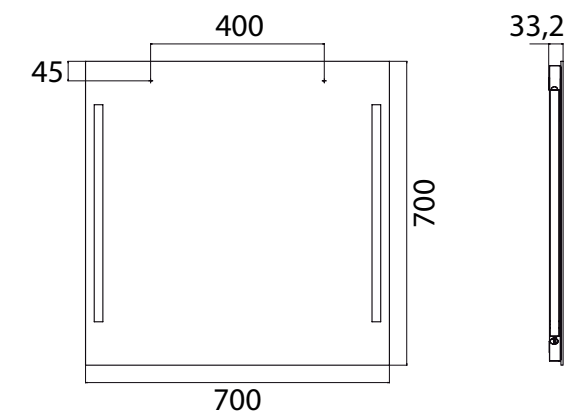
4496 000 71 593,10 € 2



Lichtspiegel premium, 700 x 700 mm
ohne Schalter, LED (ca. 4.000 K)
Illuminated mirror premium, 700 x 700
mm
without switch, LED (ca. 4.000 K)

spiegel
mirror

4496 000 72 615,70 € 2



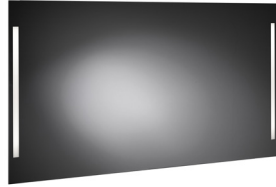
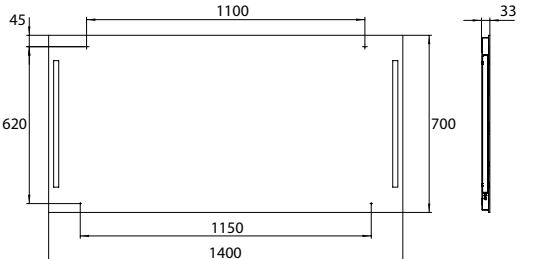

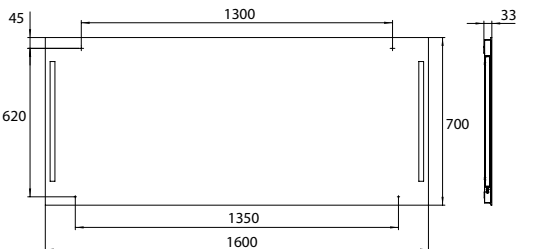
emco lichtspiegel premium
emco Illuminated mirror premium

PG

	<p>Lichtspiegel premium, 800 x 700 mm ohne Schalter, LED (ca. 4.000 K) Illuminated mirror premium, 800 x 700 mm, without switch, LED (ca. 4.000 K)</p>	<p>spiegel mirror</p> <p>4496 000 73 638,00 € 2</p> 
	<p>Lichtspiegel premium, 1.000 x 700 mm ohne Schalter, LED (ca. 4.000 K) Illuminated mirror premium, 1.000 x 700 mm, without switch, LED (ca. 4.000 K)</p>	<p>spiegel mirror</p> <p>4496 000 74 743,30 € 2</p> 
	<p>Lichtspiegel premium, 1.200 x 700 mm ohne Schalter, LED (ca. 4.000 K) Illuminated mirror premium, 1.200 x 700 mm, without switch, LED (ca. 4.000 K)</p>	<p>spiegel mirror</p> <p>4496 000 75 780,80 € 2</p> 

emco Lichtspiegel premium
emco Illuminated mirror premium

PG

	<p>Lichtspiegel premium, 1.400 x 700 mm ohne Schalter, LED (ca. 4.000 K) Illuminated mirror premium, 1.400 x 700 mm without switch, LED (ca. 4.000 K)</p>	<p>spiegel mirror</p> <p>4496 000 76 805,20 € 2</p> 
	<p>Lichtspiegel premium, 1.600 x 700 mm ohne Schalter, LED (ca. 4.000 K) Illuminated mirror premium, 1.600 x 700 mm without switch, LED (ca. 4.000 K)</p>	<p>spiegel mirror</p> <p>4496 000 77 843,20 € 2</p> 

emco Bad GmbH
Postfach 1860
D - 49803 Lingen (Ems)
Tel. +49 (0) 591 9140-0
Fax +49 (0) 591 9140-831
bad@emco.de

www.emco.de

Een onderneming van de

