

Istruzioni di montaggio elemento Modo con 2 mensole

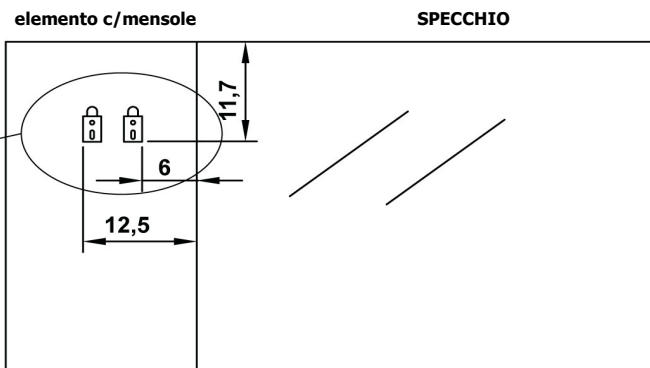
Assembly instructions for Modo element with two shelves

ИНСТРУКЦИИ ПО СБОРКЕ ЭЛЕМЕНТ МОДО С 2 ПОЛКАМИ

FASE 1 FISSARE ALLA PARETE I GANCI ALLE DISTANZE INDICATE NEL DISEGNO

PHASE 1 Fix the hooks to the mirror at the distances pointed in the drawing

ЭТАП 1 УКРЕПЛЯТЬ ЗАКРЕПЛЕНИЕ К СТЕНЕ НА РАССТОЯНИИ ПОКАЗАНО НА ДИАГРАММЕ



FASE 2 RIMUOVERE LA PELLICOLA INFERIORE

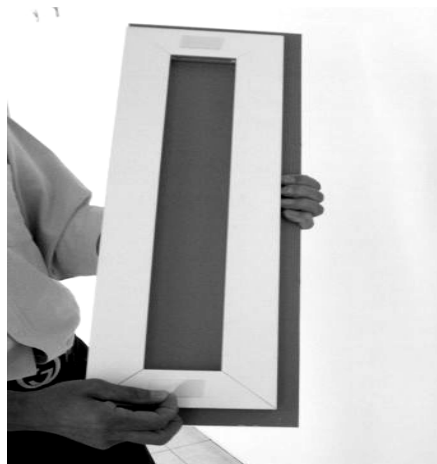
PHASE 2 remove the sticker below

ЭТАП 2 СНЯТЬ НИЖНЮЮ ПЛЕНКУ

FASE 3: FAR SCIVOLARE L'ELEMENTO FINO ALLA CORRETTA POSIZIONE

PHASE 3: allow the element to fall in the right position

ЭТАП: СКОЛЬЗИТЬ ЭЛЕМЕНТ ДО ПРАВИЛЬНОМ ПОЛОЖЕНИИ



FASE 4: AGGANCIARE L'ELEMENTO E METTERLO A FILO COL BORDO SUPERIORE DELLO SPECCHIO

PHASE 4: hook the element and position it straight with the mirror

ЭТАП 4 : ПРИКРЕПЗДИТЬ ЭЛЕМЕНТ ВПЛОТНУЮ, ВЫРОВНИВ ЕГО ПО ВЕРХНЕМУ. КРАЮ ЗЕРКАЛА

FASE 5: ESERCITARE UNA LEGGERA PRESSIONE SULLA PARTE INFERIORE PER FAR ADERIRE L'ADESIVO ALLA PARETE

PHASE 5: push lightly at the bottom to make the sticker stick to the wall

ЭТАП 5: ДЛЯ ФИКСАЦИИ КЛЕЙКОЙ ЛЕНТЫ НА СТЕНЕ СЛЕГКА НАДАВИТЬ НА НИЖНЮЮ ЧАСТЬ

