

2023 PRICE LIST

RUSSIA Listino Prezzi

HABITO

HI-FI
COMFORT

GESSI THE
PRIVATE
WELLNESS
COMPANY

An aerial photograph of a golf course and surrounding forested hills. The foreground shows a large green fairway, a sand trap, and a road with a roundabout. The middle ground is dominated by dense green trees. In the background, rolling hills are visible under a clear blue sky. The word "Gessi" is overlaid in white text on the right side of the image.

Gessi



The Green Company.

Gessi è fortemente radicata nel proprio territorio e fin dalla propria costituzione ha assunto la missione di rispettarlo. La fabbrica è circondata da 800.000 mq di parco verde, e si caratterizza per impianti di illuminazione ad alta efficienza, sistemi ventilati di raffreddamento e pannelli di riscaldamento ecologici, un impianto di riciclo totale dell'acqua, 4 ettari di pannelli fotovoltaici che producono energia pulita a favore delle operazioni produttive, evitando qualunque emissione di CO2.

Gessi belongs to its territory and since its inception has a mission to respect it. The factory, surrounded by 800.000smq of park, features high-efficiency lighting, ventilated eco-thermal panel systems, water recycling system, 4 hectares of photovoltaic panels that produce clean energy fuelling the workshop, avoiding any CO2 from emission.

Gessi azienda etica tra qualità, persona e ambiente.

Impiegando tecnologie avanzate e talvolta creando processi innovativi, aderendo alle proprie severe politiche e andando spesso oltre le prescrizioni regolamentari, ogni giorno Gessi afferma il proprio obiettivo di preservare l'ambiente, di realizzare prodotti di impareggiabile qualità e di promuovere un luogo di lavoro salubre.

Sono questi i valori che stanno a cuore dell'azienda e che dovrebbero essere condivisi da tutti coloro che, come Gessi, intendono promuovere una cultura del prodotto che vada oltre le pure apparenze.

Gessi the ethical company, attentive to quality, laborers and the environment.

Employing advanced technology, and sometimes inventing its own new processes, adhering to its own strict policies, often far beyond regulations, every day Gessi affirms its goal of preserving the environment, manufacturing creations of unparalleled quality and promoting a healthy workplace.

These is what Gessi strives for, in the belief these values should be shared by all those who want to foster a culture of the product that goes beyond simple appearances.

Certificato del sistema di gestione: Ambiente / Certificate Management System: Environment

AMBIENTE

Gessi è da sempre attenta al tema di una produzione "verde". L'azienda è da anni seriamente impegnata nella ricerca e nello sviluppo di soluzioni tecnologiche e tecniche nei propri prodotti e processi, rivolte a ridurre i consumi e minimizzare l'impatto sull'ambiente, preservando tuttavia la cura attentissima all'estetica e proponendo ad ogni stagione design innovativi.

Gessi has been for years on the forefront of "green" production; in fact the Company has since long engaged in very serious R&D aimed at introducing technological or technical solutions in its products and processes, whose goal is the to minimize resources consumption and the overall impact on the environment, while still preserving outstanding aesthetics and proposing innovative designs at every new season.

ICIM CERTIFICATE
 CERTIFICATO N. 0390A/4
 CERTIFICATE No. 0390A/4
 GESSI S.P.A.
 Sede e Unità Operativa
 Parco Gessi - Fraz. Vintebbio - 13037 Serravalle Sesia (VC) - Italia
 Progettazione, acquisto, produzione.
 Unità Operativa
 Via Marconi, 27/A - Frazione Vintebbio - 13037 Serravalle Sesia (VC) - Italia
 Direzione, commerciale, HR, produzione.
 È CONFORME ALLA NORMA ISO 14001:2015
UNI EN ISO 14001:2015
 Sistema di Gestione Ambientale / Environmental Management System
 PER LE SEGUENTI ATTIVITÀ / FOR THE FOLLOWING ACTIVITIES
 EA: 18 - 14 - 17 - 35
 Progettazione e produzione di rubinetteria sanitaria ed accessori da bagno mediante lavorazioni meccaniche, saldatura, stampaggio plastica, trattamenti galvanici e di verniciatura, assemblaggio e confezionamento. Produzione di espositori ed allestimenti per stand.
 Design and production of sanitary fittings and bathroom accessories through machinings, welding, injection moulding, galvanic treatments and painting, assembling and packaging. Display and stand mounting production.
 Certificazione rilasciata e controllata dal Registro Nazionale ACCREDIA ITALIA.
 La presente certifica e registra a regola di commercio l'attuazione del Sistema di Gestione Ambientale da parte di Gessi S.p.A. e delle sue unità operative.
 The use and the validity of this certificate are subject to the requirements of the ISO 14001:2015 standard. This certificate is issued to Gessi S.p.A. and its operating units.
 For information purposes it is reported that this certificate does not certify the quality of the products or the services provided by Gessi S.p.A. or its operating units.
 For more and complete information about this certificate the certificate holder is referred to this website: www.icim.it
 EMISSIONE CORRENTE / CURRENT ISSUE: 12/05/2012
 DATA EMISSIONE / FIRST ISSUE: 12/05/2010
 DATA DI SCADENZA / EXPIRING DATE: 11/05/2025
 Ing. Vincenzo Cerasola
 Rappresentante/Direttore / Management Representative
 ICIM S.p.A.
 Piazza San Marco (Mestre), 15 - 30136 Sestri San Giovanni (VE)
 www.icim.it

IQNet CERTIFICATE
 THE INTERNATIONAL CERTIFICATION NETWORK
CERTIFICATE
 CISQICIM SPA has issued an IQNet recognized certificate that the organization
GESSI S.P.A.
 Head Office and Operative Unit
 Parco Gessi - Fraz. Vintebbio - I-13037 Serravalle Sesia (VC)
 Operative Unit
 Via Marconi, 27/A - Frazione Vintebbio - I-13037 Serravalle Sesia (VC)
 has implemented and maintains a
Environmental Management System
 for the following scope:
Design and production of sanitary fittings and bathroom accessories through machinings, welding, injection moulding, galvanic treatments and painting, assembling and packaging. Display and stand mounting production.
 which fulfils the requirements of the following standard:
ISO 14001:2015
 Issued on: 2022-05-12
 First issued on: 2010-05-12
 Expires on: 2025-05-11
 This attestation is directly linked to the IQNet Partner's original certificate and shall not be used as a stand-alone document.
 Registration Number: IT-70372
 Alex Stoichitofu, President of IQNet
 Ing. Mario Romersi, President of ICISQ
 ACCREDIA
 ISO 9001:2015
 ISO 14001:2015

Certificato del sistema di gestione: Sicurezza / Certificate Management System: Safety

SICUREZZA

La filosofia produttiva Gessi pone al centro del suo sistema ideale la persona e il perseguimento della qualità totale: di processo, di prodotto, del lavoro; con un'attenzione speciale all'ambiente dove l'uomo vive e lavora.

The production philosophy of Gessi sets people at the centre of its ideal system as it pursues a concept of "total overall quality" of its processes, products and working conditions. The Company is also extremely attentive to the safeness and pleasantness of the environments where people work and dwell.

ICIM
CERTIFICATO N. 0046L/4
CERTIFICATE No.
SI CERTIFICA CHE IL SISTEMA DI GESTIONE DELLA SALUTE E SICUREZZA NEI LUOGHI DI LAVORO DI
WE HEREBY CERTIFY THAT THE OCCUPATIONAL HEALTH AND SAFETY MANAGEMENT SYSTEM OPERATED BY
GESSI S.P.A.
Sede e Unità Operativa
Parco Gessi - Fraz. Vintebbio - 13037 Serravalle Sesia (VC) - Italia
Progettazione, acquisti, produzione.
Unità Operativa
Via Marconi, 27/A - Frazione Vintebbio - 13037 Serravalle Sesia (VC) - Italia
Direzione, commerciale, HR, produzione.
È CONFORME ALLA NORMA / IS IN COMPLIANCE WITH THE STANDARD
UNI ISO 45001:2018
Sistema di Gestione della Salute e Sicurezza nei Luoghi di Lavoro
Occupational Health and Safety Management System
PER LE SEGUENTI ATTIVITÀ / FOR THE FOLLOWING ACTIVITIES
EA: 18 - 14 - 17 - 35
Progettazione e produzione di rubinetteria sanitaria ed accessori da bagno, mediante processi di fusione metalli, lavorazioni meccaniche, saldatura, stampaggio plastica, trattamenti di finitura superficiale, assemblaggio e confezionamento, produzione di espositori ed allestimenti per stand, esposizione arredi da bagno e cucina.
Design and manufacturing of sanitary taps and bathroom accessories, using metal casting process, mechanical processing, welding, injection moulding, surface finishing treatments, assembly and packaging, production of displays and set-up for stands, bathroom and kitchen furniture exhibition.
Questa attestazione è direttamente collegata al sistema di gestione originale del titolare e non può essere usata separatamente.
The use and the validity of this certificate shall only be approved by the approval of the Certificate Holder. It shall not be used as a stand-alone document.
For information purposes, signature and stamp of the Certificate Holder are indicated in the previous certificate.
Il proprietario del sistema di gestione deve sottoporre il certificato alla verifica del titolare.
The owner and the validity of this certificate shall only be approved by the approval of the Certificate Holder.
DATA EMISSIONE / FIRST ISSUE: 30/09/2009
EMMISSIONE CORRENTE / CURRENT ISSUE: 23/09/2022
DATA DI SCADENZA / EXPIRING DATE: 25/09/2024
Vincenzo Chiaruzzi
Rappresentante Direzione Management Representative
ICIM S.p.A.
Piazza Don Andrea Magagnoli, 75 - 20099 Sesto San Giovanni (MI)
www.icim.it
ACCREDIA

IQNET
Building trust together
Certificate
CISO/ICIM S.P.A. has issued an IQNet recognized certificate that the organization:
GESSI S.P.A.
Head Office and Operative Unit
Parco Gessi - Fraz. Vintebbio - I-13037 Serravalle Sesia (VC)
Operative Unit
Via Marconi, 27/A - Frazione Vintebbio - I-13037 Serravalle Sesia (VC)
has implemented and maintains a
Occupational Health and Safety Management System
for the following scope:
Design and manufacturing of sanitary taps and bathroom accessories, using metal casting process, mechanical processing, welding, injection moulding, surface finishing treatments, assembly and packaging, production of displays and set-up for stands, bathroom and kitchen furniture exhibition.
which fulfills the requirements of the following standard:
ISO 45001:2018
Issued on: 2022-08-23
First issued on: 2009-09-30
Expires on: 2024-09-29
This attestation is directly linked to the IQNET Partner's original certificate and shall not be used as a stand-alone document.
Registration Number: IT-53943
Alex Stoichitlou
President of IQNET
Mario Romersl
President of CISO
CISO

Certificato del sistema di gestione: Qualità / Certificate Management System: Quality

QUALITÀ

Il valore aggiunto di una produzione genuinamente e integralmente "Made in Italy - Made in Gessi", emerge in ogni creazione Gessi.

The added value of a genuine, integrally "Made in Italy - Made in Gessi" production, is apparent in all Gessi's creations.

ICIM
CERTIFICATO N. 0669/B
CERTIFICATE No.
SI CERTIFICA CHE IL SISTEMA DI GESTIONE PER LA QUALITÀ DI
WE HEREBY CERTIFY THAT THE QUALITY MANAGEMENT SYSTEM OPERATED BY
GESSI S.p.A.
Sede e Unità Operativa
Parco Gessi - Fraz. Vintebbio - 13037 Serravalle Sesia (VC) - Italia
Progettazione, acquisti, produzione.
Unità Operativa
Via Marconi, 27/A - Frazione Vintebbio - 13037 Serravalle Sesia (VC) - Italia
Direzione, commerciale, HR, produzione.
È CONFORME ALLA NORMA / IS IN COMPLIANCE WITH THE STANDARD
UNI EN ISO 9001:2015
Sistema di Gestione per la Qualità / Quality Management System
PER LE SEGUENTI ATTIVITÀ / FOR THE FOLLOWING ACTIVITIES
EA: 18 - 14 - 17 - 35
Progettazione e produzione di rubinetteria sanitaria ed accessori da bagno mediante lavorazioni meccaniche, saldatura, stampaggio plastica, trattamenti galvanici e di verniciatura, assemblaggio e confezionamento. Produzione di espositori ed allestimenti per stand.
Design and production of sanitary fittings and bathroom accessories through machinings, welding, injection moulding, galvanic treatments and painting, assembling and packaging, display and stand mounting production.
Questa attestazione è direttamente collegata al sistema di gestione originale del titolare e non può essere usata separatamente.
The use and the validity of this certificate shall only be approved by the approval of the Certificate Holder. It shall not be used as a stand-alone document.
For information purposes, signature and stamp of the Certificate Holder are indicated in the previous certificate.
Il proprietario del sistema di gestione deve sottoporre il certificato alla verifica del titolare.
The owner and the validity of this certificate shall only be approved by the approval of the Certificate Holder.
DATA EMISSIONE / FIRST ISSUE: 16/12/1996
EMMISSIONE CORRENTE / CURRENT ISSUE: 11/12/2020
DATA DI SCADENZA / EXPIRING DATE: 10/12/2023
Vincenzo Chiaruzzi
Rappresentante Direzione Management Representative
ICIM S.p.A.
Piazza Don Andrea Magagnoli, 75 - 20099 Sesto San Giovanni (MI)
www.icim.it
ACCREDIA

IQNET
THE INTERNATIONAL CERTIFICATION NETWORK
CERTIFICATE
CISO/ICIM SPA has issued an IQNet recognized certificate that the organization:
GESSI S.p.A.
Head Office and Operative Unit
Parco Gessi - Fraz. Vintebbio - I-13037 Serravalle Sesia (VC)
Operative Unit
Via Marconi, 27/A - Frazione Vintebbio - I-13037 Serravalle Sesia (VC)
has implemented and maintains a
Quality Management System
for the following scope:
Design and production of sanitary fittings and bathroom accessories through machinings, welding, injection moulding, galvanic treatments and painting, assembling and packaging, display and stand mounting production.
which fulfills the requirements of the following standard:
ISO 9001:2015
Issued on: 2020-12-11
First issued on: 1996-12-16
Expires on: 2023-12-10
This attestation is directly linked to the IQNET Partner's original certificate and shall not be used as a stand-alone document.
Registration Number: IT-4204
Alex Stoichitlou
President of IQNET
Mario Romersl
Ing. Mario Romersl
President of CISO
CISO

Il design oggi non può essere solo estetica, ergonomia, funzionalità e capacità di industrializzare il prodotto; il design deve tenere conto dei valori e delle preoccupazioni della società: l'ambiente, le risorse energetiche, nuove modalità dell'abitare, nuovi bisogni individuali e collettivi.

Gessi è impegnata da anni in una ricerca molto seria, per proporre, ad ogni stagione, design innovativi dal valore atemporale, nuovi concetti abitativi per il vivere di domani, resi nei materiali di più alta qualità e con la garanzia di una meticolosa produzione italiana; uguale attenzione è dedicata alla ricerca di soluzioni tecniche e tecnologiche orientate alla sicurezza e sostenibilità dei prodotti e dei processi.

Gessi aspira ad essere un posto speciale dove si sviluppano percorsi fuori dall'ordinario.

Da queste premesse nasce il progetto di "azienda-oasi" del Parco Gessi: un sito produttivo "speciale", progettato per essere funzionale ed efficiente, ma anche bello e in ogni aspetto amico del lavoratore e della natura. Il Parco realizza una scenografia di eco-architettura industriale e paesaggistica, tecnologia e design, inserita in modo armonico nel territorio; qui si concepisce e realizza, in modo totalmente integrato, ogni aspetto di una produzione destinata all'esportazione in ogni parte del mondo, con l'impiego delle migliori tecnologie oggi disponibili e con impatto ambientale nullo.

L'immagine "verde" del Parco non è che un aspetto del progetto, che in realtà fonda la sua sostenibilità ambientale su molteplici soluzioni impiantistiche tecnicamente avanzate ed ecologicamente responsabili, assolutamente uniche nel panorama industriale.

Esse vanno dagli apparati di illuminazione e ventilazione naturale, al controllo della qualità indoor, ai sistemi che garantiscono un'alta performance climatica anche attraverso il recupero e riutilizzo del calore, con attenzione all'efficienza energetica e alle emissioni nocive nell'atmosfera.

Gessi ha per prima in Europa sviluppato degli impianti "pilota" che consentono di riciclare la quasi totalità dell'acqua utilizzata, dal drenaggio delle acque del sottosuolo e riutilizzo per fini irrigui, fino alla raccolta, depurazione e riciclo delle acque di lavorazione, e ha installato 4 ettari di superficie fotovoltaica con uno tra i più innovativi ed evoluti sistemi di generazione solare a tetto che ha già iniziato a produrre energia "pulita" a fine 2010 ed eviterà l'immissione in atmosfera di migliaia di tonnellate di CO₂.

L'impegno alla ottimizzazione dei processi e alla minimizzazione di sprechi e inefficienze coinvolge, attraverso il Sistema di Gestione Integrato Qualità e Ambiente, tutti i livelli dell'organizzazione aziendale. La tutela ambientale è presa in considerazione fin dalle prime fasi di sviluppo di ogni progetto relativo a processi o a prodotti: essa è vissuta dall'Azienda come una missione verso i propri clienti e un impegno a creare una mentalità che faccia diventare per tutti tale scelta una "naturale esigenza".

D'altra parte innovare significa per Gessi non solo inventare nuove soluzioni estetiche ma soprattutto soddisfare sogni e bisogni, anche quelli delle generazioni future, con nuove tecnologie, nuovi processi produttivi, nuovi materiali.

Insieme all'unicità del design, alla tecnologia, il vero valore aggiunto del marchio Gessi è il suo contenuto di poesia e rispetto per il mondo.



Design today need not only be aesthetics, ergonomics, functionality and ability to industrialize the product; it should also take account of the values and concerns of society: the environment, energy resources, new dwelling customs, new individual and collective needs.

Gessi has long engaged in a very accurate study of innovative, timeless designs and new housing concepts for tomorrow's dwellings to be invariably proposed at every season - relying on the use of highest quality materials and the time-honoured tradition of meticulous Italian craftsmanship. The same level of accuracy is used in its search for technical and technological solutions so as to obtain safe and sustainable products and processes.

Gessi purports to be a 'special place' where out-of-the-ordinary fantasies come true.

The new Gessi Park originates from this very idea. It was designed as a special, oasis-like production complex that combines functionality and efficiency with beauty, eco-friendliness and worker-friendliness. The Park layout mixes industrial and landscape eco-architecture, technology and design, all harmoniously integrated in the territory. This provides a perfect setting for seamless production processes where products meant for worldwide exportation are manufactured with the use of state-of-the-art technologies and zero environmental impact.

The green design of the Park is just an aspect of the overall project whose environmental sustainability rests with technically advanced, ecologically responsible and industrially unparalleled if not unique system solutions.

These solutions span from natural lighting and ventilation apparatuses through indoor quality control to highly efficient conditioning and heating systems including, inter alia, systems recovering and reusing the heat produced; all devices are designed with the utmost attention to energy efficiency and abatement of polluting emissions into the atmosphere.

Gessi is the first company in Europe to have developed pilot plants for recycling almost all of the water employed in production processes, e.g. systems for the drainage of underground water and its reuse for irrigation, systems for process-water collection, purification and recycling, etc. The Company has also deployed on a 4 ha surface one of the most innovative and advanced rooftop solar photovoltaic generation systems, which came into operation at the end of 2010 and will produce clean energy while avoiding thousands of tons of CO₂ to be released into the atmosphere.

The commitment to optimise processes and minimise wastes and inefficiencies involves each level of the Organization through an Integrated Quality and Environmental Management System.

Environment protection is a concern since the very early stages of development of any product or process project; Gessi considers it a mission towards its clients and a commitment to create a mindset for everyone to embrace environment minded behaviours and choices.

After all, for Gessi Innovation means not only inventing new aesthetic solutions but also, and more importantly, meeting dreams and needs, including those of generations to come, with new technologies, new production processes and new materials. Along with design uniqueness and technology, the real added value of the Gessi brand is indeed its content of poetry and respect for the world.



HABITO

FROM SUIT TO SUITE, DRESSING THE BATHROOM WITH STYLE

**‘Woven metal’,
a distinctive sign of
a sartorial system**

IL ‘METALLO TESSUTO’, SEGNO
DISTINTIVO DI UN SISTEMA SARTORIALE



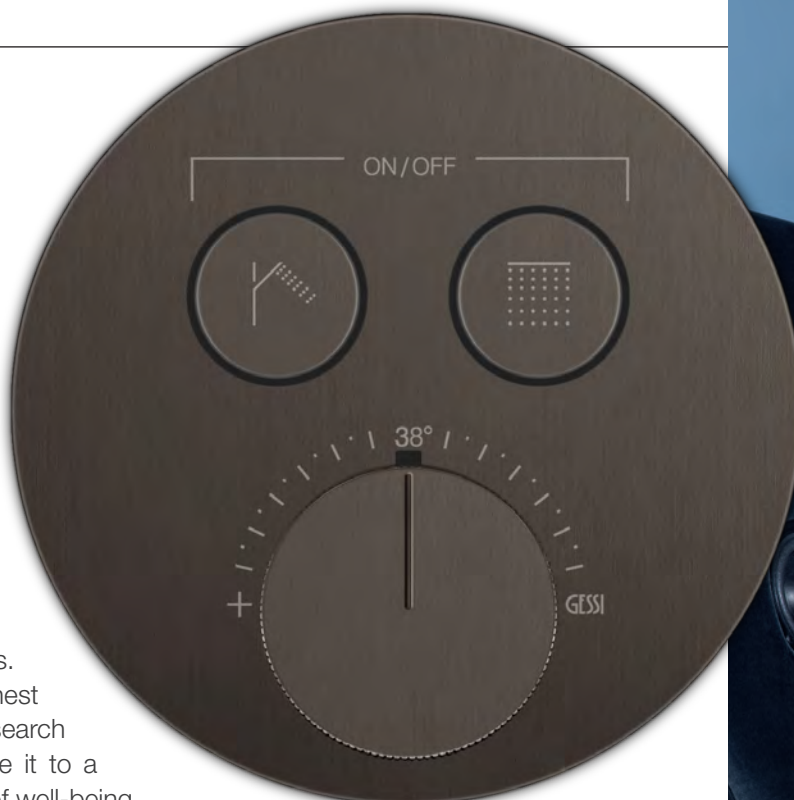
For Coco Chanel "fashion is not something that exists only in the form of clothes. Fashion is in the sky, in the streets, fashion has to do with ideas, the way we live". GESSI takes it to the most intimate room of living. Woven Metal, which has already been used for the creation of emblematic GESSI collections, with its evocative power of the world of finishes, highlights the craftsmanship. The purity of each of the textures, the result of in-depth studies and a complex and elaborate production to "dress the metal", becomes distinctive.

Per Coco Chanel "la moda non è un qualcosa che esiste solo sotto forma di abiti. La moda è nel cielo, nelle strade, la moda ha a che fare con le idee, il modo in cui viviamo". GESSI la porta nella stanza più intima dell'abitare. Il Woven Metal, il 'metallo tessuto' già sperimentato per la creazione di emblematiche collezioni GESSI, con il suo potere evocativo del mondo delle finiture, sottolinea la maestria artigianale. La purezza di ognuna delle texture, frutto di studi approfonditi e di una produzione complessa ed elaborata per "vestire il metallo", diventa distintiva.



GISSI®

Gessi has always coupled the advantages of high quality design with technological excellence to emphasize style and wellness in the bathroom. Design is conceived to work on emotion as well as to improve technical performance in using water for wellness. The Hi-Fi range represents the highest attainment in the Gessi aesthetic research for the shower as it aims to elevate it to a haven of well-being.



High fidelity technology for water

Tecnologia ad alta fedeltà per l'acqua

Per Gessi i vantaggi del design di alta qualità si accompagnano, da sempre, all'eccellenza tecnologica a favore dello stile e del benessere nel bagno; il design serve tanto a emozionare quanto a migliorare le performance tecniche nella erogazione dell'acqua.

La gamma Hi-Fi rappresenta il punto più alto della ricerca di Gessi per l'estetica dell'acqua, che valorizzi la doccia come angolo di benessere.





HI-FI
COMFORT

	#031 Chrome	#149 Finox Brushed Nickel	#706 Black Metal PVD	#707 Black Metal Brushed PVD	#299 Matte Black	#727 Brass Brushed PVD	#710 Brass PVD	#845 Dark Bronze	#726 Warm Bronze Brushed PVD	#735 Warm Bronze PVD	#708 Copper Brushed PVD	#030 Copper PVD	#246 Gold PVD	#713 Antique Brass	#187 Aged Bronze
HABITO Cesello	•	•	•	•	•	•	•	•	•	•	•				
HABITO Trame	•	•	•	•		•	•		•	•	•				
HABITO Rigato	•	•	•	•	•	•	•	•	•	•	•				
HABITO Intreccio	•	•	•	•	•	•	•	•	•	•	•				
HABITO Diamantato	•	•	•	•	•	•	•	•	•	•	•				
HABITO Unito	•	•	•	•	•	•	•	•	•	•	•				
Hi-Fi Comfort	•	•	•	•	•	•	•		•	•	•	•	•	•	•



031 Chrome



149 Finox



706 Black Metal PVD



707 Black Metal Brushed PVD



299 Matte Black



727 Brass Brushed PVD



710 Brass PVD



845 Dark Bronze



726 Warm Bronze Brushed PVD



735 Warm Bronze PVD



708 Copper Brushed PVD



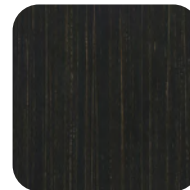
030 Copper PVD



246 Gold PVD



713 Antique Brass



187 Aged Bronze

BATHROOM

HABITO	стр. 21
HABITO BATH-SHOWER	стр. 44
HABITO ACCESSORIES	стр. 94
HABITO TOTAL LOOK	стр. 102
HI-FI COMFORT	стр. 114



APT.	CTP.	APT.	CTP.	APT.	CTP.	APT.	CTP.	APT.	CTP.
01377	111	54603	110	63434	50	70106	25	70507	41
01411	111	54605	109	63436	50	70107	41	70523	98
01637	81	54606	110	63438	51	70123	98	70528	47
09263	51	54611	104	63440	51	70128	46	70532	61
09264	50	54613	104	63461	79	70132	60	70534	64
09266	50	54617	105	63469	79	70134	63	70536	67
09268	51	54619	105	63482	71	70136	66	70538	55
14331	107	54621	105	63484	74	70138	54	70579	58
14370	80	57201	85	63485	77	70142	70	70588	29
14372	79	57203	85	63499	31	70144	76	70595	38
14376	80	57205	85	63582	71	70145	73	70599	33, 108
14378	80	57207	85	63584	74	70179	57	70601	21
28746	82	57211	87	63585	77	70188	29	70602	23
28767	111	57213	87	65295	77	70195	37	70603	26
29463	103	57215	87	66102	30	70199	33, 108	70604	27
32971	78	57217	87	66103	49	70301	21	70605	24
32977	78	57231	90	66104	31	70302	22	70606	25
32982	78	57233	90	66148	68	70303	26	70607	41
32985	78	57235	90	66150	68	70304	27	70623	98
37584	103	57237	90	66401	94	70305	23	70628	48
37587	104	57241	86	66402	94	70306	24	70632	61
38266	114, 115	57243	86	66407	94	70307	40	70634	64
38267	114, 116	57245	86	66408	94	70323	98	70636	67
38268	115, 116	57247	86	66413	94	70328	45	70638	55
38711	114	57249	85	66414	95	70332	60	70679	58
38713	114	57251	87	66419	95	70334	63	70688	30
38716	115	57255	90	66420	95	70336	66	70695	39
38717	115	57257	86	66437	96	70338	54	70699	34, 109
38718	116	57261	91	66438	96	70342	69	SP04254	116
38719	116	57263	91	66455	97	70344	75	SP04255	117
39113	102	57265	91	66500	97	70345	72	SP04256	117
39114	102	57267	91	66502	97	70379	57	SP04257	117
39115	103	57269	92	66504	97	70388	28	SP04258	117
39118	102	57271	88	66511	99	70395	36	SP04259	118
39168	102	57273	89	66513	99	70399	32, 107	SP04260	118
39184	103	57275	89	66515	99	70401	22	SP04261	118
45121	106	57277	88	66523	98	70402	23	SP04262	118
45122	106	57279	89	70001	21	70403	26	SP04263	119
45123	106	57281	88	70002	22	70404	28		
45124	106	57283	89	70003	25	70405	24		
45126	106	57285	88	70004	27	70406	25		
		57287	89	70005	23	70407	41		
		57289	88	70006	24	70423	99		
46189	35, 36, 37, 38, 39, 40, 44, 45, 46, 47, 48, 49	58157	79	70007	40	70428	49		
		58160	79	70028	44	70432	62		
		58525	95	70032	59	70434	65		
47350	81	58526	95	70034	62	70436	68		
47351	80	58531	96	70036	65	70438	56		
		58532	96	70038	53	70442	70		
54055	32, 33, 34, 107, 108, 109	58543	96	70042	69	70444	76		
		58544	97	70044	75	70445	73		
54073	56, 57, 58, 59	63011	52	70045	72	70479	59		
54137	81	63012	52	70079	56	70488	30		
54139	53, 54, 55, 56	63013	52	70088	28	70495	40		
		63014	52	70095	35	70499	34, 109		
		63015	53	70099	32, 107	70501	21		
54169	59, 60, 61, 62, 63, 64, 65, 66, 67, 68	63016	53	70101	21	70502	22		
		63329	78	70102	22	70503	26		
54198	28, 29, 30	63350	69	70103	26	70504	27		
54599	110	63352	68	70104	27	70505	24		
54601	110	63399	31	70105	23	70506	25		



HABITO

HABITO

TEXTURES

UNITO



INTRECCIO



TRAME



CESELLO

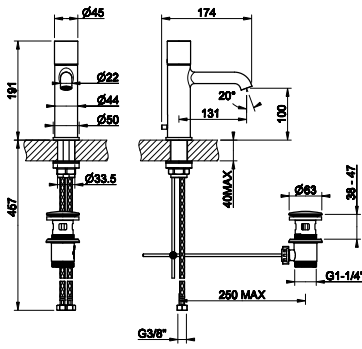


RIGATO



DIAMANTATO

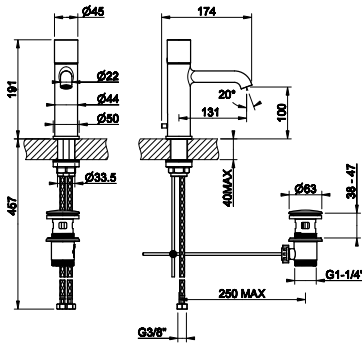




70001

Смеситель для раковины с донным клапаном и соединительными шлангами.
Basin mixer with waste and connecting flexibles.

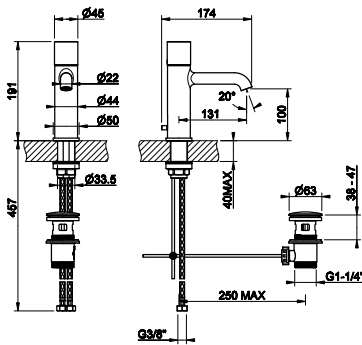
031	Chrome	468	735	Warm Bronze PVD	693
149	Finox Brushed Nickel	632	726	Warm Bronze Br. PVD	739
299	Black XL	632	710	Brass PVD	693
706	Black Metal PVD	693	727	Brushed Brass PVD	739
707	Black Metal Br. PVD	739	845	Dark Bronze	739
708	Copper Brushed PVD	739			739



70301

Смеситель для раковины с донным клапаном и соединительными шлангами. TRAME
Basin mixer with waste and connecting flexibles. TRAME

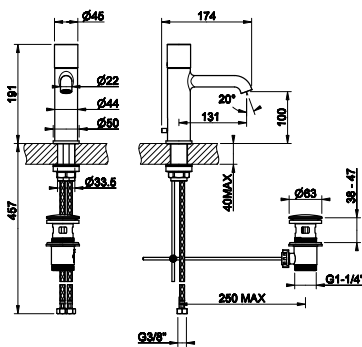
031	Chrome	499	726	Warm Bronze Br. PVD	789
149	Finox Brushed Nickel	674	710	Brass PVD	739
706	Black Metal PVD	739	727	Brushed Brass PVD	789
707	Black Metal Br. PVD	789			
708	Copper Brushed PVD	789			
735	Warm Bronze PVD	739			



70101

Смеситель для раковины с донным клапаном и соединительными шлангами. INTRECCIO
Basin mixer with waste and connecting flexibles. INTRECCIO

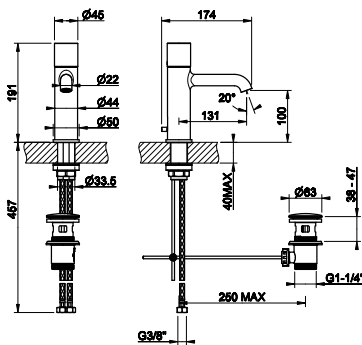
031	Chrome	499	735	Warm Bronze PVD	739
149	Finox Brushed Nickel	674	726	Warm Bronze Br. PVD	789
299	Black XL	674	710	Brass PVD	739
706	Black Metal PVD	739	727	Brushed Brass PVD	789
707	Black Metal Br. PVD	789	845	Dark Bronze	789
708	Copper Brushed PVD	789			



70501

Смеситель для раковины с донным клапаном и соединительными шлангами. RIGATO
Basin mixer with waste and connecting flexibles. RIGATO

031	Chrome	499	735	Warm Bronze PVD	739
149	Finox Brushed Nickel	674	726	Warm Bronze Br. PVD	789
299	Black XL	674	710	Brass PVD	739
706	Black Metal PVD	739	727	Brushed Brass PVD	789
707	Black Metal Br. PVD	789	845	Dark Bronze	789
708	Copper Brushed PVD	789			



70601

Смеситель для раковины с донным клапаном и соединительными шлангами. DIAMANTATO
Basin mixer with waste and connecting flexibles. DIAMANTATO

031	Chrome	499	735	Warm Bronze PVD	739
149	Finox Brushed Nickel	674	726	Warm Bronze Br. PVD	789
299	Black XL	674	710	Brass PVD	739
706	Black Metal PVD	739	727	Brushed Brass PVD	789
707	Black Metal Br. PVD	789	845	Dark Bronze	789
708	Copper Brushed PVD	789			

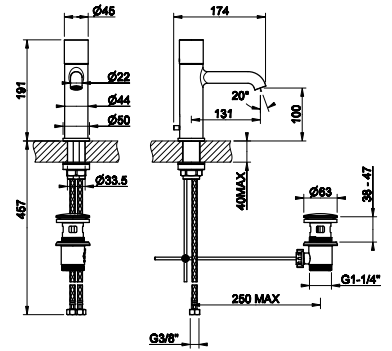


70401

Смеситель для раковины с донным клапаном и соединительными шлангами. CESELLO
 Basin mixer with waste and connecting flexibles. CESELLO



031	Chrome	499	735	Warm Bronze PVD	739
149	Finox Brushed Nickel	674	726	Warm Bronze Br. PVD	789
299	Black XL	674	710	Brass PVD	739
706	Black Metal PVD	739	727	Brushed Brass PVD	789
707	Black Metal Br. PVD	789	845	Dark Bronze	789
708	Copper Brushed PVD	789			

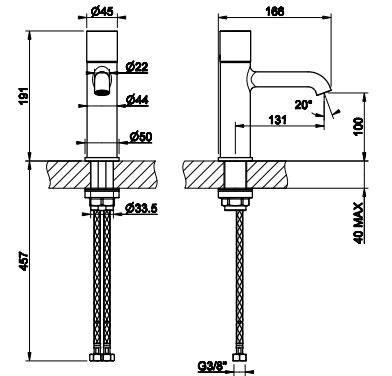


70002

Смеситель для раковины без донного клапана, с соединительными шлангами.
 Basin mixer without waste and connecting flexibles.



031	Chrome	427	735	Warm Bronze PVD	631
149	Finox Brushed Nickel	576	726	Warm Bronze Br. PVD	674
299	Black XL	576	710	Brass PVD	631
706	Black Metal PVD	631	727	Brushed Brass PVD	674
707	Black Metal Br. PVD	674	845	Dark Bronze	674
708	Copper Brushed PVD	674			

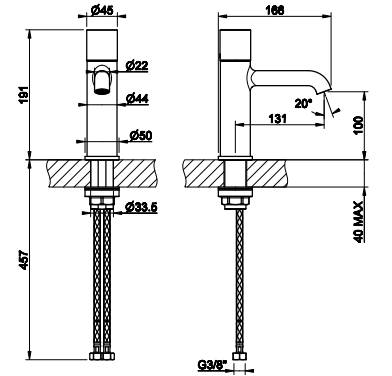


70302

Смеситель для раковины без донного клапана, с соединительными шлангами. TRAME
 Basin mixer without waste and connecting flexibles. TRAME



031	Chrome	457	726	Warm Bronze Br. PVD	723
149	Finox Brushed Nickel	618	710	Brass PVD	678
706	Black Metal PVD	678	727	Brushed Brass PVD	723
707	Black Metal Br. PVD	723			
708	Copper Brushed PVD	723			
735	Warm Bronze PVD	678			

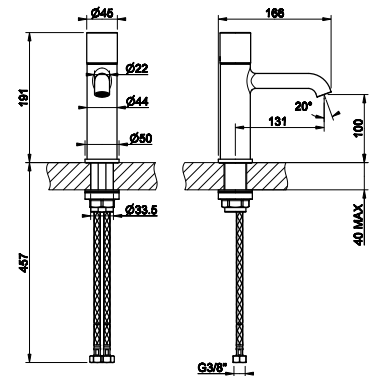


70102

Смеситель для раковины без донного клапана, с соединительными шлангами. INTRECCIO
 Basin mixer without waste and connecting flexibles. INTRECCIO



031	Chrome	457	735	Warm Bronze PVD	678
149	Finox Brushed Nickel	618	726	Warm Bronze Br. PVD	723
299	Black XL	618	710	Brass PVD	678
706	Black Metal PVD	678	727	Brushed Brass PVD	723
707	Black Metal Br. PVD	723	845	Dark Bronze	723
708	Copper Brushed PVD	723			

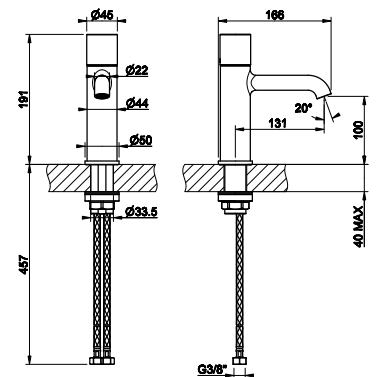


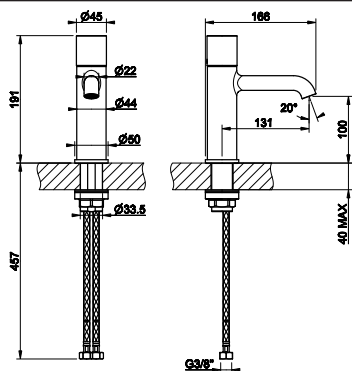
70502

Смеситель для раковины без донного клапана, с соединительными шлангами. RIGATO
 Basin mixer without waste and connecting flexibles. RIGATO



031	Chrome	457	735	Warm Bronze PVD	678
149	Finox Brushed Nickel	618	726	Warm Bronze Br. PVD	723
299	Black XL	618	710	Brass PVD	678
706	Black Metal PVD	678	727	Brushed Brass PVD	723
707	Black Metal Br. PVD	723	845	Dark Bronze	723
708	Copper Brushed PVD	723			

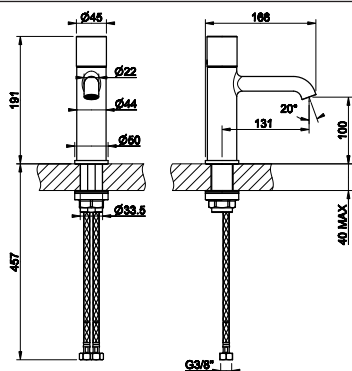




70602

Смеситель для раковины без донного клапана, с соединительными шлангами. DIAMANTATO
 Basin mixer without waste and connecting flexibles. DIAMANTATO

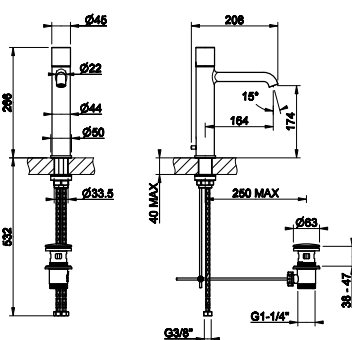
031 Chrome	457	735 Warm Bronze PVD	678
149 Finox Brushed Nickel	618	726 Warm Bronze Br. PVD	723
299 Black XL	618	710 Brass PVD	678
706 Black Metal PVD	678	727 Brushed Brass PVD	723
707 Black Metal Br. PVD	723	845 Dark Bronze	723
708 Copper Brushed PVD	723		



70402

Смеситель для раковины без донного клапана, с соединительными шлангами. CESELLO
 Basin mixer without waste and connecting flexibles. CESELLO

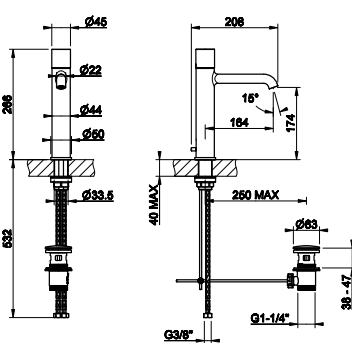
031 Chrome	457	735 Warm Bronze PVD	678
149 Finox Brushed Nickel	618	726 Warm Bronze Br. PVD	723
299 Black XL	618	710 Brass PVD	678
706 Black Metal PVD	678	727 Brushed Brass PVD	723
707 Black Metal Br. PVD	723	845 Dark Bronze	723
708 Copper Brushed PVD	723		



70005

Смеситель для раковины средней высоты с донным клапаном и соединительными шлангами.
 Medium version basin mixer with waste and connecting flexibles.

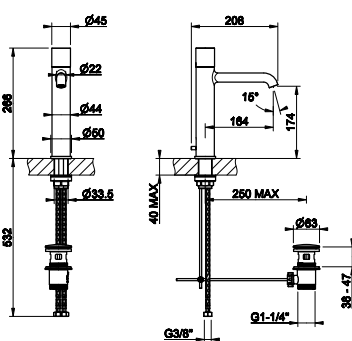
031 Chrome	551	735 Warm Bronze PVD	817
149 Finox Brushed Nickel	745	726 Warm Bronze Br. PVD	872
299 Black XL	745	710 Brass PVD	817
706 Black Metal PVD	817	727 Brushed Brass PVD	872
707 Black Metal Br. PVD	872	845 Dark Bronze	872
708 Copper Brushed PVD	872		



70305

Смеситель для раковины средней высоты с донным клапаном и соединительными шлангами. TRAME
 Medium version basin mixer with waste and connecting flexibles. TRAME

031 Chrome	582	726 Warm Bronze Br. PVD	920
149 Finox Brushed Nickel	787	710 Brass PVD	862
706 Black Metal PVD	862	727 Brushed Brass PVD	920
707 Black Metal Br. PVD	920		
708 Copper Brushed PVD	920		
735 Warm Bronze PVD	862		



70105

Смеситель для раковины средней высоты с донным клапаном и соединительными шлангами. INTRECCIO
 Medium version basin mixer with waste and connecting flexibles. INTRECCIO

031 Chrome	582	735 Warm Bronze PVD	862
149 Finox Brushed Nickel	787	726 Warm Bronze Br. PVD	920
299 Black XL	787	710 Brass PVD	862
706 Black Metal PVD	862	727 Brushed Brass PVD	920
707 Black Metal Br. PVD	920	845 Dark Bronze	920
708 Copper Brushed PVD	920		

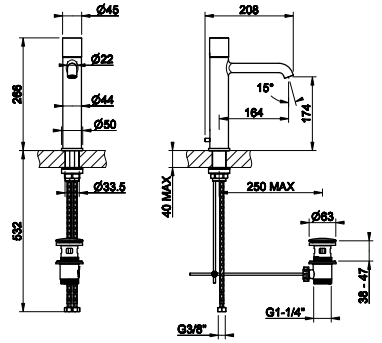


70505

Смеситель для раковины средней высоты с донным клапаном и соединительными шлангами. RIGATO
Medium version basin mixer with waste and connecting flexibles. RIGATO



031 Chrome	582	735 Warm Bronze PVD	862
149 Finox Brushed Nickel	787	726 Warm Bronze Br. PVD	920
299 Black XL	787	710 Brass PVD	862
706 Black Metal PVD	862	727 Brushed Brass PVD	920
707 Black Metal Br. PVD	920	845 Dark Bronze	920
708 Copper Brushed PVD	920		

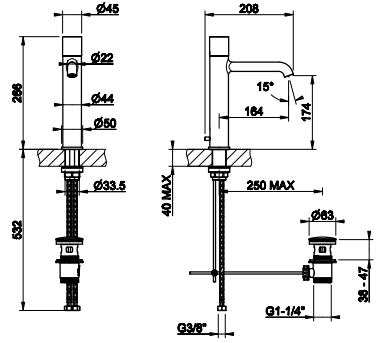


70605

Смеситель для раковины средней высоты с донным клапаном и соединительными шлангами. DIAMANTATO
Medium version basin mixer with waste and connecting flexibles. DIAMANTATO



031 Chrome	582	735 Warm Bronze PVD	862
149 Finox Brushed Nickel	787	726 Warm Bronze Br. PVD	920
299 Black XL	787	710 Brass PVD	862
706 Black Metal PVD	862	727 Brushed Brass PVD	920
707 Black Metal Br. PVD	920	845 Dark Bronze	920
708 Copper Brushed PVD	920		

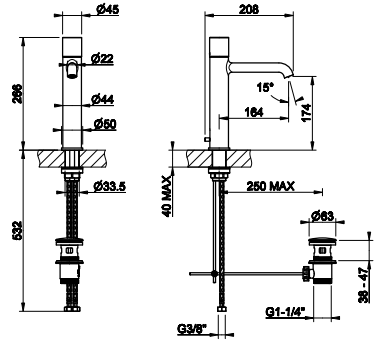


70405

Смеситель для раковины средней высоты с донным клапаном и соединительными шлангами. CESELLO
Medium version basin mixer with waste and connecting flexibles. CESELLO



031 Chrome	582	735 Warm Bronze PVD	862
149 Finox Brushed Nickel	787	726 Warm Bronze Br. PVD	920
299 Black XL	787	710 Brass PVD	862
706 Black Metal PVD	862	727 Brushed Brass PVD	920
707 Black Metal Br. PVD	920	845 Dark Bronze	920
708 Copper Brushed PVD	920		

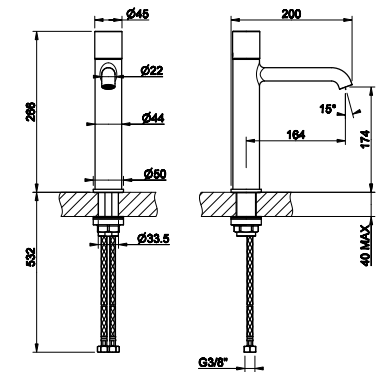


70006

Смеситель для раковины средней высоты без донного клапана, с соединительными шлангами.
Medium version basin mixer without waste and connecting flexibles.



031 Chrome	510	735 Warm Bronze PVD	755
149 Finox Brushed Nickel	688	726 Warm Bronze Br. PVD	806
299 Black XL	688	710 Brass PVD	755
706 Black Metal PVD	755	727 Brushed Brass PVD	806
707 Black Metal Br. PVD	806	845 Dark Bronze	806
708 Copper Brushed PVD	806		

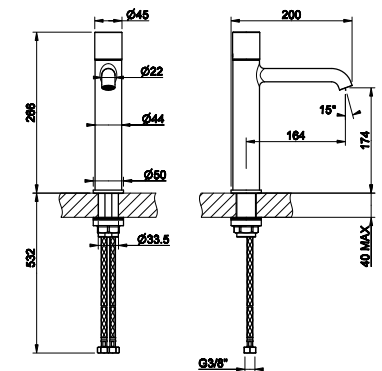


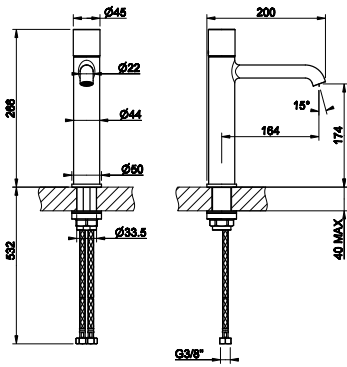
70306

Смеситель для раковины средней высоты без донного клапана, с соединительными шлангами. TRAME
Medium version basin mixer without waste and connecting flexibles. TRAME



031 Chrome	541	726 Warm Bronze Br. PVD	855
149 Finox Brushed Nickel	730	710 Brass PVD	800
706 Black Metal PVD	800	727 Brushed Brass PVD	855
707 Black Metal Br. PVD	855		
708 Copper Brushed PVD	855		
735 Warm Bronze PVD	800		

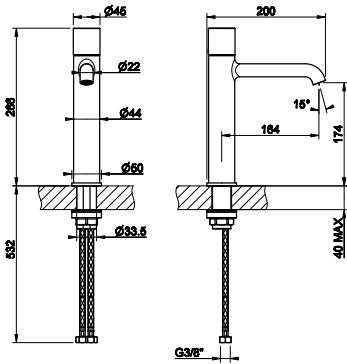




70106

Смеситель для раковины средней высоты без донного клапана, с соединительными шлангами. INTRECCIO
 Medium version basin mixer without waste and connecting flexibles. INTRECCIO

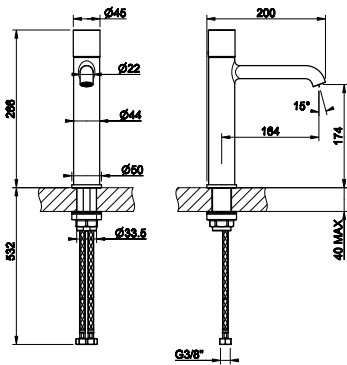
031	Chrome	541	735	Warm Bronze PVD	800
149	Finox Brushed Nickel	730	726	Warm Bronze Br. PVD	855
299	Black XL	730	710	Brass PVD	800
706	Black Metal PVD	800	727	Brushed Brass PVD	855
707	Black Metal Br. PVD	855	845	Dark Bronze	855
708	Copper Brushed PVD	855			



70506

Смеситель для раковины средней высоты без донного клапана, с соединительными шлангами. RIGATO
 Medium version basin mixer without waste and connecting flexibles. RIGATO

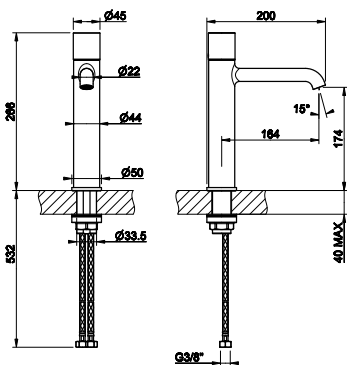
031	Chrome	541	735	Warm Bronze PVD	800
149	Finox Brushed Nickel	730	726	Warm Bronze Br. PVD	855
299	Black XL	730	710	Brass PVD	800
706	Black Metal PVD	800	727	Brushed Brass PVD	855
707	Black Metal Br. PVD	855	845	Dark Bronze	855
708	Copper Brushed PVD	855			



70606

Смеситель для раковины средней высоты без донного клапана, с соединительными шлангами. DIAMANTATO
 Medium version basin mixer without waste and connecting flexibles. DIAMANTATO

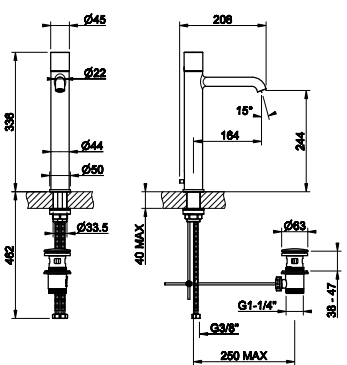
031	Chrome	541	735	Warm Bronze PVD	800
149	Finox Brushed Nickel	730	726	Warm Bronze Br. PVD	855
299	Black XL	730	710	Brass PVD	800
706	Black Metal PVD	800	727	Brushed Brass PVD	855
707	Black Metal Br. PVD	855	845	Dark Bronze	855
708	Copper Brushed PVD	855			



70406

Смеситель для раковины средней высоты без донного клапана, с соединительными шлангами. CESELLO
 Medium version basin mixer without waste and connecting flexibles. CESELLO

031	Chrome	541	735	Warm Bronze PVD	800
149	Finox Brushed Nickel	730	726	Warm Bronze Br. PVD	855
299	Black XL	730	710	Brass PVD	800
706	Black Metal PVD	800	727	Brushed Brass PVD	855
707	Black Metal Br. PVD	855	845	Dark Bronze	855
708	Copper Brushed PVD	855			



70003

Смеситель для раковины высокий с донным клапаном и соединительными шлангами.
 High version basin mixer with waste and connecting flexibles.

031	Chrome	598	735	Warm Bronze PVD	885
149	Finox Brushed Nickel	807	726	Warm Bronze Br. PVD	945
299	Black XL	807	710	Brass PVD	885
706	Black Metal PVD	885	727	Brushed Brass PVD	945
707	Black Metal Br. PVD	945	845	Dark Bronze	945
708	Copper Brushed PVD	945			

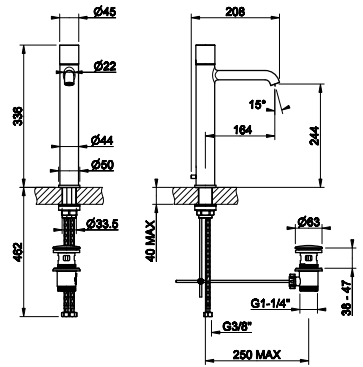




70303

Смеситель для раковины высокий с донным клапаном и соединительными шлангами. TRAME
High version basin mixer with waste and connecting flexibles. TRAME

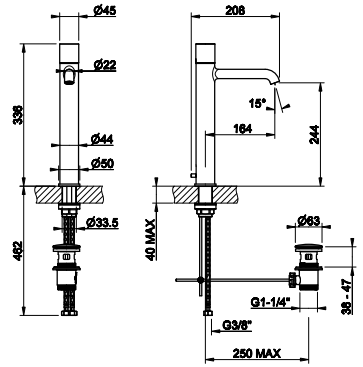
031 Chrome	629	726 Warm Bronze Br. PVD	994
149 Finox Brushed Nickel	849	710 Brass PVD	931
706 Black Metal PVD	931	727 Brushed Brass PVD	994
707 Black Metal Br. PVD	994		
708 Copper Brushed PVD	994		
735 Warm Bronze PVD	931		



70103

Смеситель для раковины высокий с донным клапаном и соединительными шлангами. INTRECCIO
High version basin mixer with waste and connecting flexibles. INTRECCIO

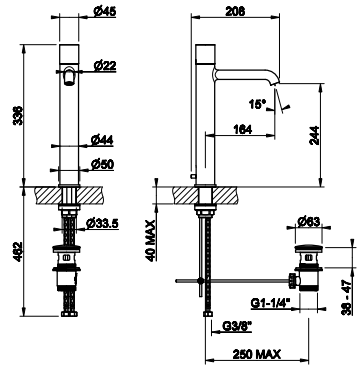
031 Chrome	629	735 Warm Bronze PVD	931
149 Finox Brushed Nickel	849	726 Warm Bronze Br. PVD	994
299 Black XL	849	710 Brass PVD	931
706 Black Metal PVD	931	727 Brushed Brass PVD	994
707 Black Metal Br. PVD	994	845 Dark Bronze	994
708 Copper Brushed PVD	994		



70503

Смеситель для раковины высокий с донным клапаном и соединительными шлангами. RIGATO
High version basin mixer with waste and connecting flexibles. RIGATO

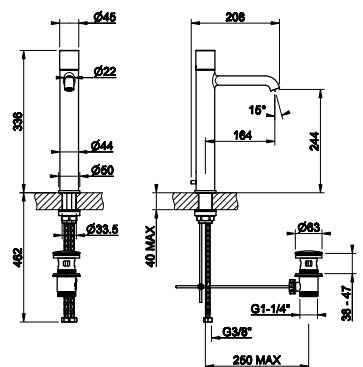
031 Chrome	629	735 Warm Bronze PVD	931
149 Finox Brushed Nickel	849	726 Warm Bronze Br. PVD	994
299 Black XL	849	710 Brass PVD	931
706 Black Metal PVD	931	727 Brushed Brass PVD	994
707 Black Metal Br. PVD	994	845 Dark Bronze	994
708 Copper Brushed PVD	994		



70603

Смеситель для раковины высокий с донным клапаном и соединительными шлангами. DIAMANTATO
High version basin mixer with waste and connecting flexibles. DIAMANTATO

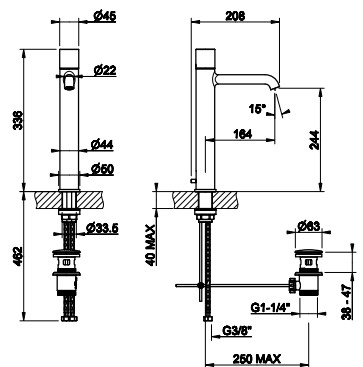
031 Chrome	629	735 Warm Bronze PVD	931
149 Finox Brushed Nickel	849	726 Warm Bronze Br. PVD	994
299 Black XL	849	710 Brass PVD	931
706 Black Metal PVD	931	727 Brushed Brass PVD	994
707 Black Metal Br. PVD	994	845 Dark Bronze	994
708 Copper Brushed PVD	994		

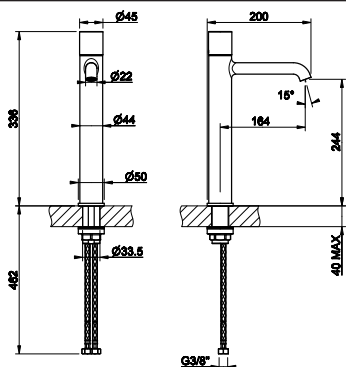


70403

Смеситель для раковины высокий с донным клапаном и соединительными шлангами. CESELLO
High version basin mixer with waste and connecting flexibles. CESELLO

031 Chrome	629	735 Warm Bronze PVD	931
149 Finox Brushed Nickel	849	726 Warm Bronze Br. PVD	994
299 Black XL	849	710 Brass PVD	931
706 Black Metal PVD	931	727 Brushed Brass PVD	994
707 Black Metal Br. PVD	994	845 Dark Bronze	994
708 Copper Brushed PVD	994		

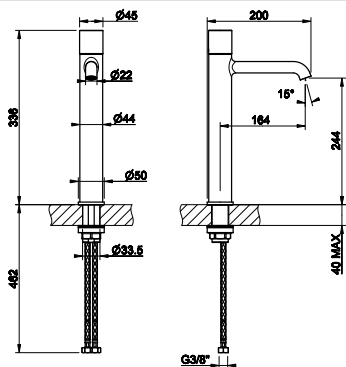




70004

Смеситель для раковины высокий без донного клапана, с соединительными шлангами.
High version basin mixer without waste and connecting flexibles.

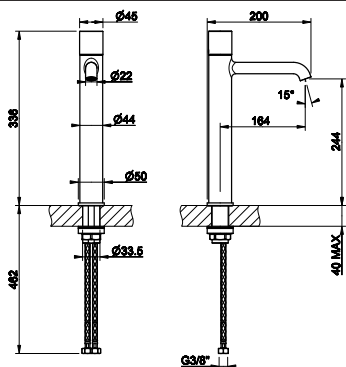
031	Chrome	556	735	Warm Bronze PVD	824
149	Finox Brushed Nickel	751	726	Warm Bronze Br. PVD	879
299	Black XL	751	710	Brass PVD	824
706	Black Metal PVD	824	727	Brushed Brass PVD	879
707	Black Metal Br. PVD	879	845	Dark Bronze	879
708	Copper Brushed PVD	879			



70304

Смеситель для раковины высокий без донного клапана, с соединительными шлангами. TRAME
High version basin mixer without waste and connecting flexibles. TRAME

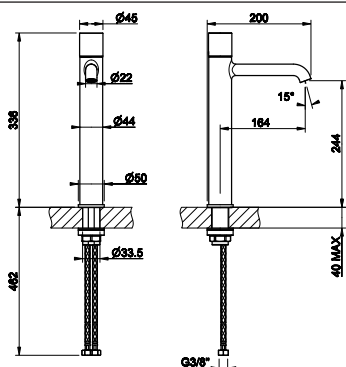
031	Chrome	587	726	Warm Bronze Br. PVD	928
149	Finox Brushed Nickel	793	710	Brass PVD	869
706	Black Metal PVD	869	727	Brushed Brass PVD	928
707	Black Metal Br. PVD	928			
708	Copper Brushed PVD	928			
735	Warm Bronze PVD	869			



70104

Смеситель для раковины высокий без донного клапана, с соединительными шлангами. INTRECCIO
High version basin mixer without waste and connecting flexibles. INTRECCIO

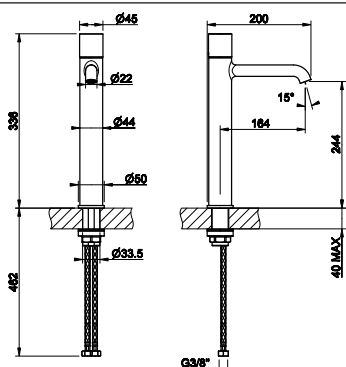
031	Chrome	587	735	Warm Bronze PVD	869
149	Finox Brushed Nickel	793	726	Warm Bronze Br. PVD	928
299	Black XL	793	710	Brass PVD	869
706	Black Metal PVD	869	727	Brushed Brass PVD	928
707	Black Metal Br. PVD	928	845	Dark Bronze	928
708	Copper Brushed PVD	928			



70504

Смеситель для раковины высокий без донного клапана, с соединительными шлангами. RIGATO
High version basin mixer without waste and connecting flexibles. RIGATO

031	Chrome	587	735	Warm Bronze PVD	869
149	Finox Brushed Nickel	793	726	Warm Bronze Br. PVD	928
299	Black XL	793	710	Brass PVD	869
706	Black Metal PVD	869	727	Brushed Brass PVD	928
707	Black Metal Br. PVD	928	845	Dark Bronze	928
708	Copper Brushed PVD	928			



70604

Смеситель для раковины высокий без донного клапана, с соединительными шлангами. DIAMANTATO
High version basin mixer without waste and connecting flexibles. DIAMANTATO

031	Chrome	587	735	Warm Bronze PVD	869
149	Finox Brushed Nickel	793	726	Warm Bronze Br. PVD	928
299	Black XL	793	710	Brass PVD	869
706	Black Metal PVD	869	727	Brushed Brass PVD	928
707	Black Metal Br. PVD	928	845	Dark Bronze	928
708	Copper Brushed PVD	928			

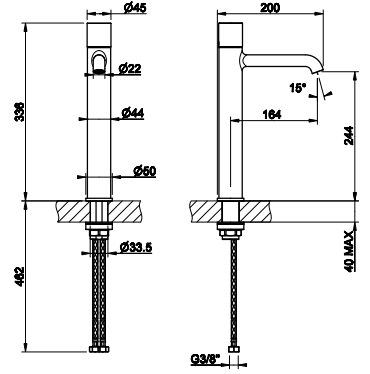




70404

Смеситель для раковины высокий без донного клапана, с соединительными шлангами. CESELLO
 High version basin mixer without waste and connecting flexibles. CESELLO

031	Chrome	587	735	Warm Bronze PVD	869
149	Finox Brushed Nickel	793	726	Warm Bronze Br. PVD	928
299	Black XL	793	710	Brass PVD	869
706	Black Metal PVD	869	727	Brushed Brass PVD	928
707	Black Metal Br. PVD	928	845	Dark Bronze	928
708	Copper Brushed PVD	928			

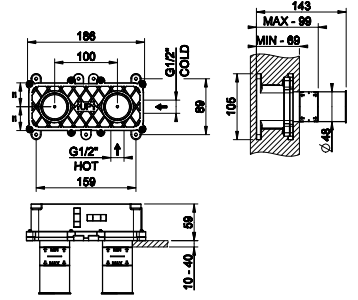


54198

Встраиваемая часть для смесителя с изливом.
 Built-in part for mixer with spout.

239	Steel Brushed	414
-----	---------------	-----

54198+70088

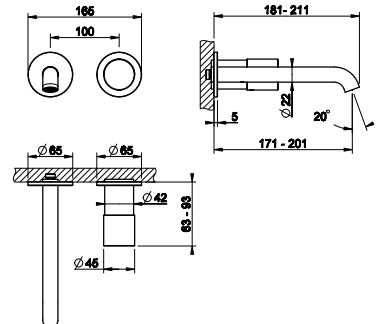


70088

Внешние части для настенного смесителя для раковины.
 External part for wall-mounted basin mixer.



031	Chrome	421	735	Warm Bronze PVD	623
149	Finox Brushed Nickel	568	726	Warm Bronze Br. PVD	665
299	Black XL	568	710	Brass PVD	623
706	Black Metal PVD	623	727	Brushed Brass PVD	665
707	Black Metal Br. PVD	665	845	Dark Bronze	665
708	Copper Brushed PVD	665			

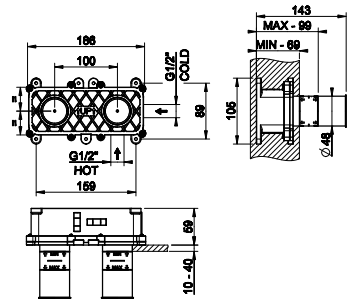


54198

Встраиваемая часть для смесителя с изливом.
 Built-in part for mixer with spout.

239	Steel Brushed	414
-----	---------------	-----

54198+70388

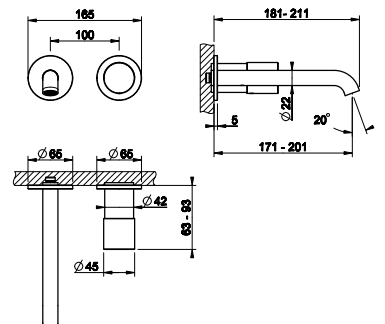


70388

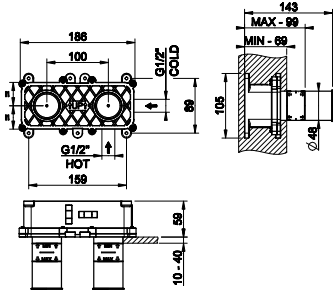
Внешние части для настенного смесителя для раковины.
 TRAME
 External part for wall-mounted basin mixer. TRAME



031	Chrome	452	726	Warm Bronze Br. PVD	713
149	Finox Brushed Nickel	610	710	Brass PVD	668
706	Black Metal PVD	668	727	Brushed Brass PVD	713
707	Black Metal Br. PVD	713			
708	Copper Brushed PVD	713			
735	Warm Bronze PVD	668			



54198+70188



54198

Встраиваемая часть для смесителя с изливом.
Built-in part for mixer with spout.

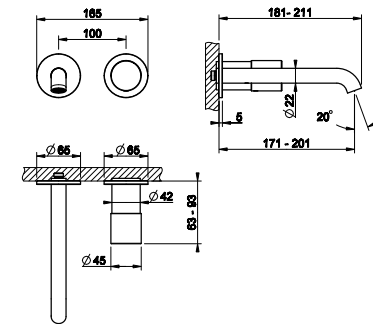
239 Steel Brushed 414



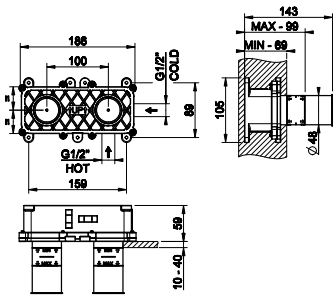
70188

Внешние части для настенного смесителя для раковины.
INTRECCIO
External part for wall-mounted basin mixer. INTRECCIO

031 Chrome	452	735 Warm Bronze PVD	668
149 Finox Brushed Nickel	610	726 Warm Bronze Br. PVD	713
299 Black XL	610	710 Brass PVD	668
706 Black Metal PVD	668	727 Brushed Brass PVD	713
707 Black Metal Br. PVD	713	845 Dark Bronze	713
708 Copper Brushed PVD	713		



54198+70588



54198

Встраиваемая часть для смесителя с изливом.
Built-in part for mixer with spout.

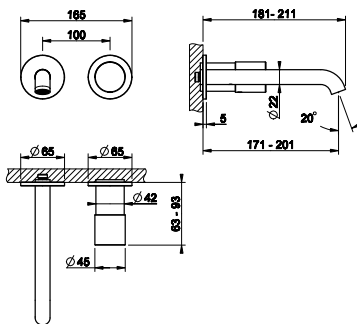
239 Steel Brushed 414



70588

Внешние части для настенного смесителя для раковины.
RIGATO
External part for wall-mounted basin mixer. RIGATO

031 Chrome	452	735 Warm Bronze PVD	668
149 Finox Brushed Nickel	610	726 Warm Bronze Br. PVD	713
299 Black XL	610	710 Brass PVD	668
706 Black Metal PVD	668	727 Brushed Brass PVD	713
707 Black Metal Br. PVD	713	845 Dark Bronze	713
708 Copper Brushed PVD	713		



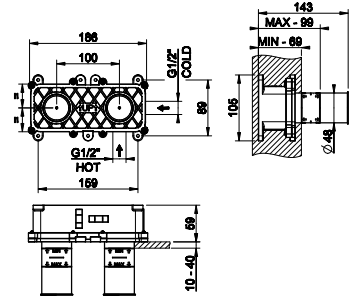
54198

Встраиваемая часть для смесителя с изливом.
Built-in part for mixer with spout.



239 Steel Brushed	414
--------------------------	-----

54198+70688

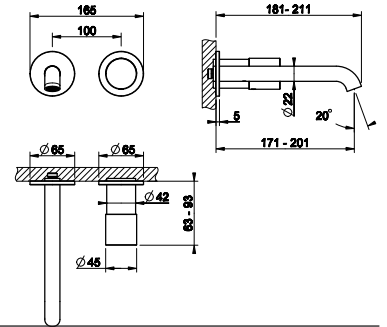


70688

Внешние части для настенного смесителя для раковины.
DIAMANTATO
External part for wall-mounted basin mixer. DIAMANTATO



031 Chrome	452	735 Warm Bronze PVD	668
149 Finox Brushed Nickel	610	726 Warm Bronze Br. PVD	713
299 Black XL	610	710 Brass PVD	668
706 Black Metal PVD	668	727 Brushed Brass PVD	713
707 Black Metal Br. PVD	713	845 Dark Bronze	713
708 Copper Brushed PVD	713		



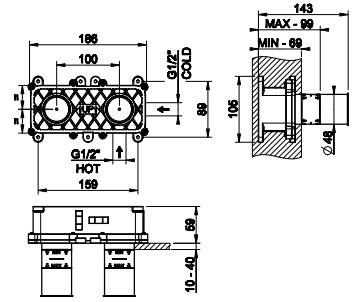
54198

Встраиваемая часть для смесителя с изливом.
Built-in part for mixer with spout.



239 Steel Brushed	414
--------------------------	-----

54198+70488

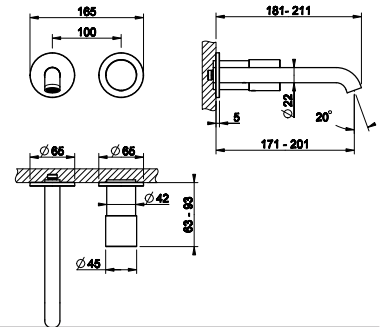


70488

Внешние части для настенного смесителя для раковины.
CESELLO
External part for wall-mounted basin mixer. CESELLO



031 Chrome	452	735 Warm Bronze PVD	668
149 Finox Brushed Nickel	610	726 Warm Bronze Br. PVD	713
299 Black XL	610	710 Brass PVD	668
706 Black Metal PVD	668	727 Brushed Brass PVD	713
707 Black Metal Br. PVD	713	845 Dark Bronze	713
708 Copper Brushed PVD	713		

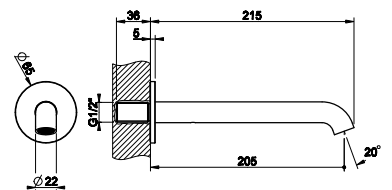


66102

Настенный излив, средней длины
Wall-mounted medium spout basin

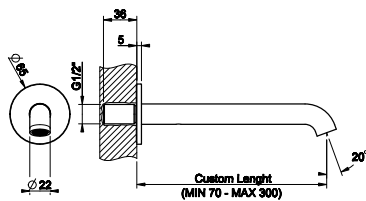


031 Chrome	200	720 Nickel PVD	297
275 Matte Cipria	270	706 Black Metal PVD	297
273 Matte Greige	270	707 Black Metal Br. PVD	317
277 Glossy Odra	317	708 Copper Brushed PVD	317
278 Glossy Coral	317	726 Warm Bronze Br. PVD	317
276 Matte Agave	270	727 Brushed Brass PVD	317
149 Finox Brushed Nickel	270	845 Dark Bronze	317
299 Black XL	270		



66104

Настенный излив с длиной под заказ
Wall-mounted basin spout, custom lenght

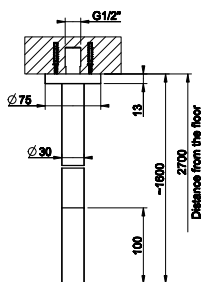


031	Chrome	400	720	Nickel PVD	593
275	Matte Cipria	540	706	Black Metal PVD	593
273	Matte Greige	540	707	Black Metal Br. PVD	633
277	Glossy Odra	633	708	Copper Brushed PVD	633
278	Glossy Coral	633	726	Warm Bronze Br. PVD	633
276	Matte Agave	540	727	Brushed Brass PVD	633
149	Finox Brushed Nickel	540	845	Dark Bronze	633
299	Black XL	540			



63399

Потолочный излив. Рычаг управления приобретается отдельно
Ceiling-mounted spout. To be completed with separate control.

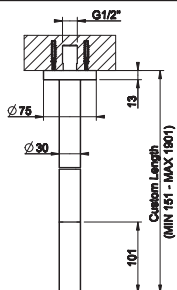


031	Chrome	866	735	Warm Bronze PVD	1.282
299	Black XL	1.170	726	Warm Bronze Br. PVD	1.369
720	Nickel PVD	1.282	710	Brass PVD	1.282
706	Black Metal PVD	1.282	727	Brushed Brass PVD	1.369
707	Black Metal Br. PVD	1.369	845	Dark Bronze	1.369
030	Copper PVD	1.282	187	Aged Bronze	1.369
708	Copper Brushed PVD	1.369	713	Antique Brass	1.369



63499

Потолочный излив, длина изготавливается под заказ.
Рычаг управления приобретается отдельно
Ceiling-mounted spout with length on request. To be completed with separate control.



031	Chrome	1.212	735	Warm Bronze PVD	1.794
299	Black XL	1.637	726	Warm Bronze Br. PVD	1.915
720	Nickel PVD	1.794	710	Brass PVD	1.794
706	Black Metal PVD	1.794	727	Brushed Brass PVD	1.915
707	Black Metal Br. PVD	1.915	845	Dark Bronze	1.915
030	Copper PVD	1.794	187	Aged Bronze	1.915
708	Copper Brushed PVD	1.915	713	Antique Brass	1.915



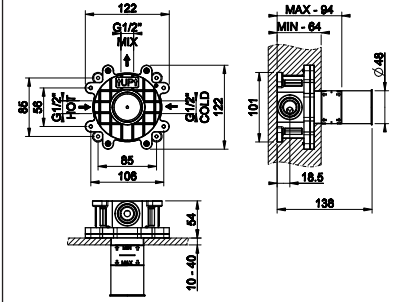
54055

Встраиваемая часть для однорычажного смесителя на 1 позицию
 Built-in part for wall-mounted shower/basin mixer, one way



239 Steel Brushed 275

54055+70099

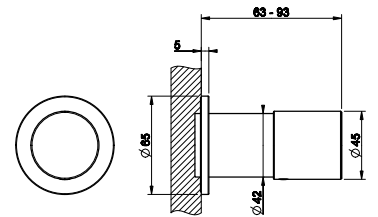


70099

Внешняя часть для встраиваемого смесителя на 1 позицию.
 External part for wall-mounted one-way mixer.



031 Chrome	230	735 Warm Bronze PVD	341
149 Finox Brushed Nickel	311	726 Warm Bronze Br. PVD	363
299 Black XL	311	710 Brass PVD	341
706 Black Metal PVD	341	727 Brushed Brass PVD	363
707 Black Metal Br. PVD	363	845 Dark Bronze	363
708 Copper Brushed PVD	363		



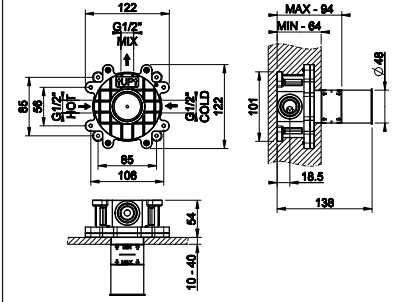
54055

Встраиваемая часть для однорычажного смесителя на 1 позицию
 Built-in part for wall-mounted shower/basin mixer, one way



239 Steel Brushed 275

54055+70399

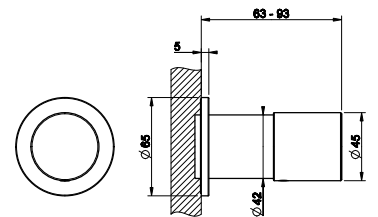


70399

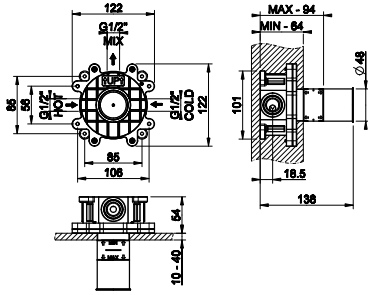
Внешняя часть для встраиваемого смесителя на 1 позицию. TRAME
 External part for wall-mounted one-way mixer. TRAME



031 Chrome	261	726 Warm Bronze Br. PVD	413
149 Finox Brushed Nickel	353	710 Brass PVD	387
706 Black Metal PVD	387	727 Brushed Brass PVD	413
707 Black Metal Br. PVD	413		
708 Copper Brushed PVD	413		
735 Warm Bronze PVD	387		



54055+70199



54055

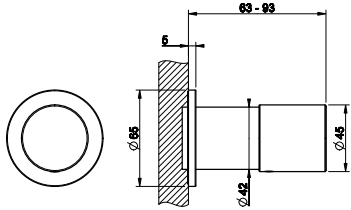
Встраиваемая часть для однорычажного смесителя на 1 позицию
 Built-in part for wall-mounted shower/basin mixer, one way

239 Steel Brushed 275



70199

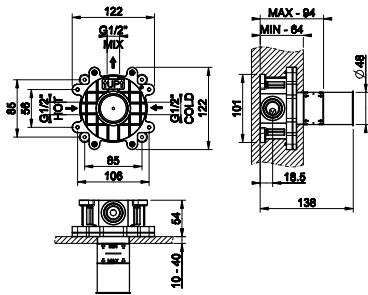
Внешняя часть для встраиваемого смесителя на 1 позицию. INTRECCIO
 External part for wall-mounted one-way mixer. INTRECCIO



031 Chrome	261	735 Warm Bronze PVD	387
149 Finox Brushed Nickel	353	726 Warm Bronze Br. PVD	413
299 Black XL	353	710 Brass PVD	387
706 Black Metal PVD	387	727 Brushed Brass PVD	413
707 Black Metal Br. PVD	413	845 Dark Bronze	413
708 Copper Brushed PVD	413		



54055+70599



54055

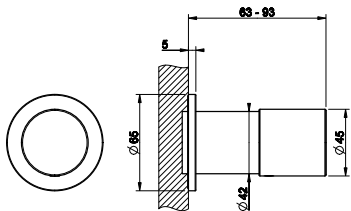
Встраиваемая часть для однорычажного смесителя на 1 позицию
 Built-in part for wall-mounted shower/basin mixer, one way

239 Steel Brushed 275



70599

Внешняя часть для встраиваемого смесителя на 1 позицию. RIGATO
 External part for wall-mounted one-way mixer. RIGATO



031 Chrome	261	735 Warm Bronze PVD	387
149 Finox Brushed Nickel	353	726 Warm Bronze Br. PVD	413
299 Black XL	353	710 Brass PVD	387
706 Black Metal PVD	387	727 Brushed Brass PVD	413
707 Black Metal Br. PVD	413	845 Dark Bronze	413
708 Copper Brushed PVD	413		



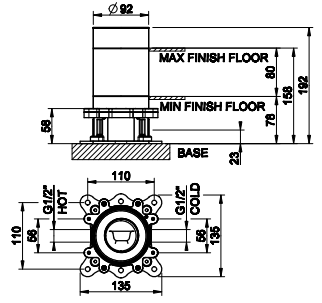


46189

Встраиваемая часть для напольного смесителя для ванны с душевой лейкой
 Built-in part for freestanding basin/bath mixer with spout

031 Chrome	424
-------------------	-----

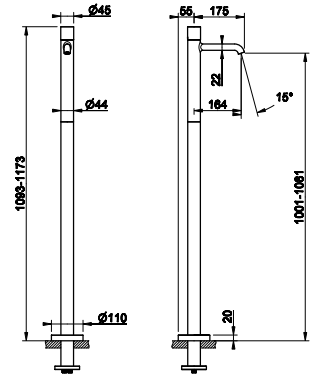
46189+70395



70395

Внешняя часть для напольного смесителя без донного клапана. TRAME
 External part for freestanding basin mixer without waste. TRAME

031 Chrome	1.512	726 Warm Bronze Br. PVD	2.389
149 Finox Brushed Nickel	2.041	710 Brass PVD	2.238
706 Black Metal PVD	2.238	727 Brushed Brass PVD	2.389
707 Black Metal Br. PVD	2.389		
708 Copper Brushed PVD	2.389		
735 Warm Bronze PVD	2.238		



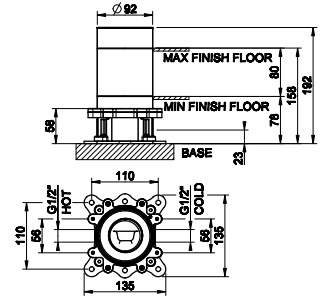
46189

Встраиваемая часть для напольного смесителя для ванны с душевой лейкой
 Built-in part for freestanding basin/bath mixer with spout



031	Chrome	424
-----	--------	-----

46189+70495

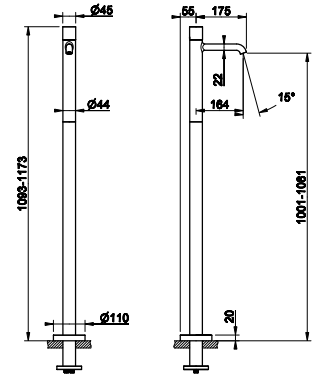


70495

Внешняя часть для напольного смесителя без донного клапана. CESELLO
 External part for freestanding basin mixer without waste. CESELLO



031	Chrome	1.512	735	Warm Bronze PVD	2.238
149	Finox Brushed Nickel	2.041	726	Warm Bronze Br. PVD	2.389
299	Black XL	2.041	710	Brass PVD	2.238
706	Black Metal PVD	2.238	727	Brushed Brass PVD	2.389
707	Black Metal Br. PVD	2.389	845	Dark Bronze	2.389
708	Copper Brushed PVD	2.389			

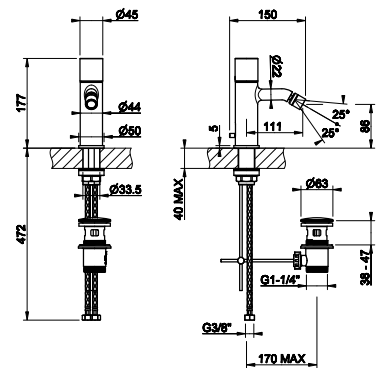


70007

Смеситель для биде с донным клапаном и соединительными шлангами.
 Bidet mixer with waste and connecting flexibles.



031	Chrome	468	735	Warm Bronze PVD	693
149	Finox Brushed Nickel	632	726	Warm Bronze Br. PVD	739
299	Black XL	632	710	Brass PVD	693
706	Black Metal PVD	693	727	Brushed Brass PVD	739
707	Black Metal Br. PVD	739	845	Dark Bronze	739
708	Copper Brushed PVD	739			

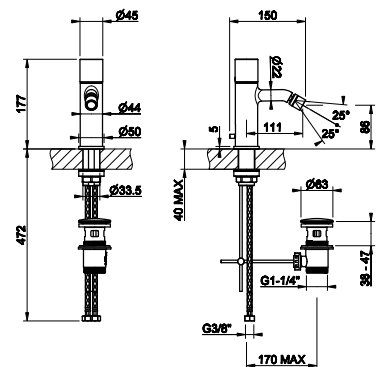


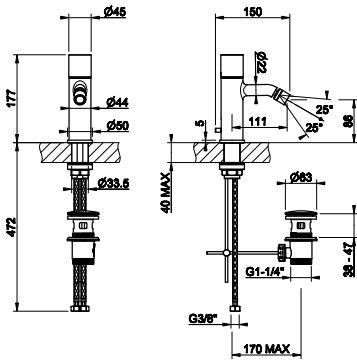
70307

Смеситель для биде с донным клапаном и соединительными шлангами. TRAME
 Bidet mixer with waste and connecting flexibles. TRAME



031	Chrome	499	726	Warm Bronze Br. PVD	789
149	Finox Brushed Nickel	674	710	Brass PVD	739
706	Black Metal PVD	739	727	Brushed Brass PVD	789
707	Black Metal Br. PVD	789			
708	Copper Brushed PVD	789			
735	Warm Bronze PVD	739			

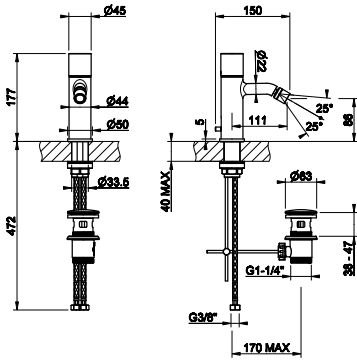




70107

Смеситель для биде с донным клапаном и соединительными шлангами. INTRECCIO
Bidet mixer with waste and connecting flexibles. INTRECCIO

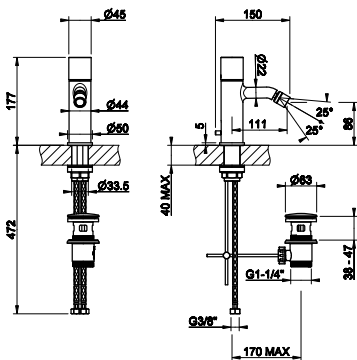
031	Chrome	499	735	Warm Bronze PVD	739
149	Finox Brushed Nickel	674	726	Warm Bronze Br. PVD	789
299	Black XL	674	710	Brass PVD	739
706	Black Metal PVD	739	727	Brushed Brass PVD	789
707	Black Metal Br. PVD	789	845	Dark Bronze	789
708	Copper Brushed PVD				789



70507

Смеситель для биде с донным клапаном и соединительными шлангами. RIGATO
Bidet mixer with waste and connecting flexibles. RIGATO

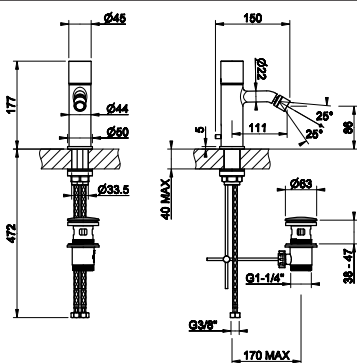
031	Chrome	499	735	Warm Bronze PVD	739
149	Finox Brushed Nickel	674	726	Warm Bronze Br. PVD	789
299	Black XL	674	710	Brass PVD	739
706	Black Metal PVD	739	727	Brushed Brass PVD	789
707	Black Metal Br. PVD	789	845	Dark Bronze	789
708	Copper Brushed PVD				789



70607

Смеситель для биде с донным клапаном и соединительными шлангами. DIAMANTATO
Bidet mixer with waste and connecting flexibles. DIAMANTATO

031	Chrome	499	735	Warm Bronze PVD	739
149	Finox Brushed Nickel	674	726	Warm Bronze Br. PVD	789
299	Black XL	674	710	Brass PVD	739
706	Black Metal PVD	739	727	Brushed Brass PVD	789
707	Black Metal Br. PVD	789	845	Dark Bronze	789
708	Copper Brushed PVD				789



70407

Смеситель для биде с донным клапаном и соединительными шлангами. CESELLO
Bidet mixer with waste and connecting flexibles. CESELLO

031	Chrome	499	735	Warm Bronze PVD	739
149	Finox Brushed Nickel	674	726	Warm Bronze Br. PVD	789
299	Black XL	674	710	Brass PVD	739
706	Black Metal PVD	739	727	Brushed Brass PVD	789
707	Black Metal Br. PVD	789	845	Dark Bronze	789
708	Copper Brushed PVD				789





HABITO

BATH-SHOWER

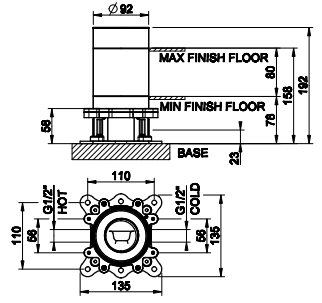


46189

Встраиваемая часть для напольного смесителя для ванны с душевой лейкой
 Built-in part for freestanding basin/bath mixer with spout

031 Chrome	424
-------------------	-----

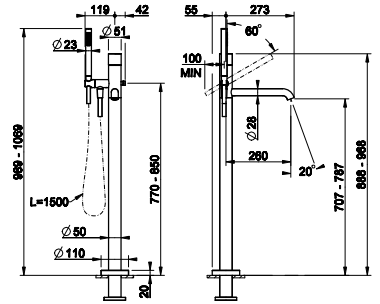
46189+70028



70028

Внешние части для напольного смесителя для ванны.
 External parts freestanding bath mixer with automatic diverter.

031 Chrome	1.964	735 Warm Bronze PVD	2.906
149 Finox Brushed Nickel	2.652	726 Warm Bronze Br. PVD	3.103
299 Black XL	2.652	710 Brass PVD	2.906
706 Black Metal PVD	2.906	727 Brushed Brass PVD	3.103
707 Black Metal Br. PVD	3.103	845 Dark Bronze	3.103
708 Copper Brushed PVD	3.103		



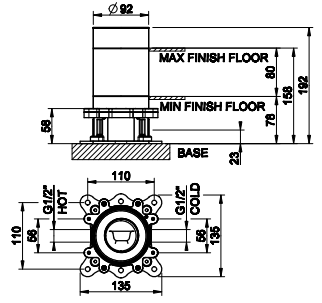


46189

Встраиваемая часть для напольного смесителя для ванны с душевой лейкой
 Built-in part for freestanding basin/bath mixer with spout

031	Chrome	424
-----	--------	-----

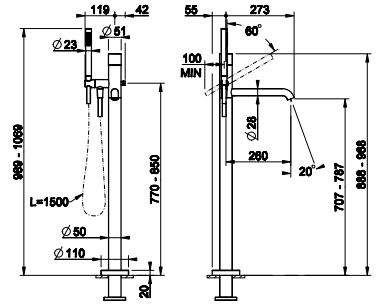
46189+70128



70128

Внешние части для напольного смесителя для ванны. INTRECCIO
 External parts freestanding bath mixer with automatic diverter. INTRECCIO

031	Chrome	2.008	735	Warm Bronze PVD	2.972
149	Finox Brushed Nickel	2.711	726	Warm Bronze Br. PVD	3.173
299	Black XL	2.711	710	Brass PVD	2.972
706	Black Metal PVD	2.972	727	Brushed Brass PVD	3.173
707	Black Metal Br. PVD	3.173	845	Dark Bronze	3.173
708	Copper Brushed PVD	3.173			



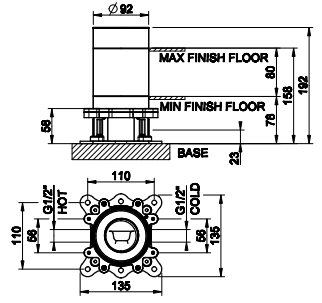


46189

Встраиваемая часть для напольного смесителя для ванны с душевой лейкой
 Built-in part for freestanding basin/bath mixer with spout

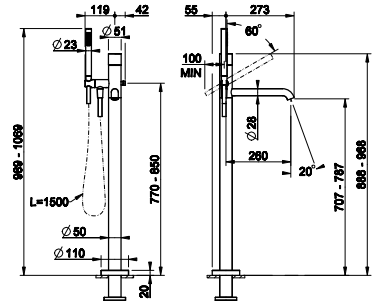
031	Chrome	424
-----	--------	-----

46189+70628



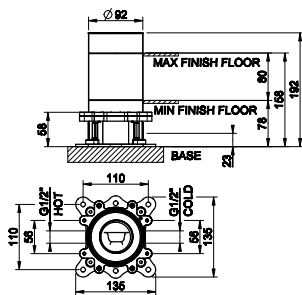
70628

Внешние части для напольного смесителя для ванны. DIAMANTATO
 External parts freestanding bath mixer with automatic diverter. DIAMANTATO



031	Chrome	2.008	735	Warm Bronze PVD	2.972
149	Finox Brushed Nickel	2.711	726	Warm Bronze Br. PVD	3.173
299	Black XL	2.711	710	Brass PVD	2.972
706	Black Metal PVD	2.972	727	Brushed Brass PVD	3.173
707	Black Metal Br. PVD	3.173	845	Dark Bronze	3.173
708	Copper Brushed PVD	3.173			

46189+70428



46189

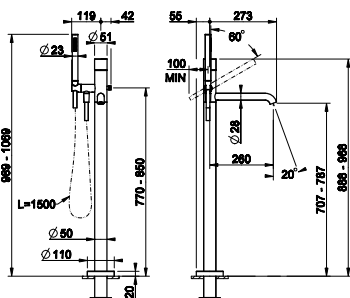
Встраиваемая часть для напольного смесителя для ванны с душевой лейкой
Built-in part for freestanding basin/bath mixer with spout

031 Chrome 424

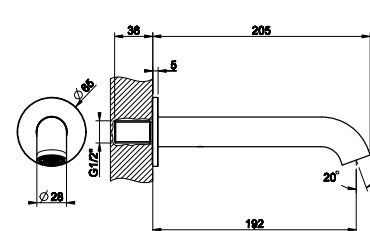


70428

Внешние части для напольного смесителя для ванны. CESELLO
External parts freestanding bath mixer with automatic diverter. CESELLO



031 Chrome	2.008	735 Warm Bronze PVD	2.972
149 Finox Brushed Nickel	2.711	726 Warm Bronze Br. PVD	3.173
299 Black XL	2.711	710 Brass PVD	2.972
706 Black Metal PVD	2.972	727 Brushed Brass PVD	3.173
707 Black Metal Br. PVD	3.173	845 Dark Bronze	3.173
708 Copper Brushed PVD	3.173		



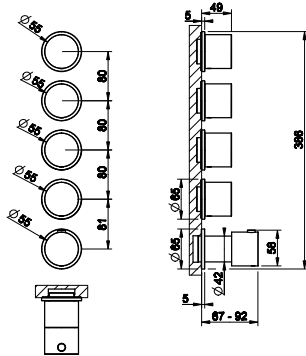
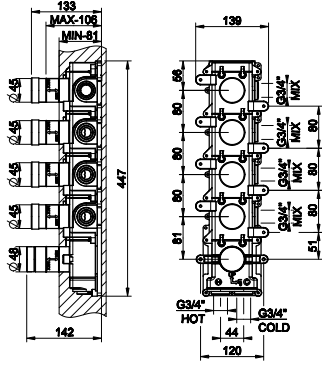
66103

Настенный излив для ванны
Wall-fixing bath spout

031 Chrome	259	708 Copper Brushed PVD	410
149 Finox Brushed Nickel	350	726 Warm Bronze Br. PVD	410
299 Black XL	350	727 Brushed Brass PVD	410
720 Nickel PVD	384	845 Dark Bronze	410
706 Black Metal PVD	384		
707 Black Metal Br. PVD	410		



09268+63438



09268

Встраиваемая часть для термостатического смесителя на 4 независимых выхода
Built-in part for thermostatic mixer, FOUR separate exits

031 Chrome	1.345
-------------------	-------



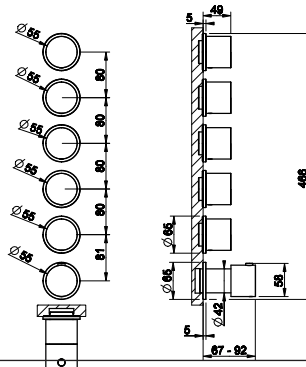
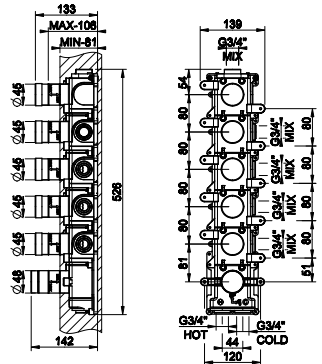
63438

Внешние части термостатического смесителя с 4 независимыми выходами. Вертикальная/горизонтальная установка.
External parts for wall-mounted thermostatic mixer. Vertical/horizontal setting up with four separate exits.

031 Chrome	1.449	708 Copper Brushed PVD	2.290
149 Finox Brushed Nickel	1.957	735 Warm Bronze PVD	2.145
299 Black XL	1.957	726 Warm Bronze Br. PVD	2.290
720 Nickel PVD	2.145	710 Brass PVD	2.145
706 Black Metal PVD	2.145	727 Brushed Brass PVD	2.290
707 Black Metal Br. PVD	2.290	187 Aged Bronze	2.290
030 Copper PVD	2.145	713 Antique Brass	2.290



09263+63440



09263

Встраиваемая часть для термостатического смесителя на 5 независимых выходов
Built-in part for thermostatic mixer, FIVE separate exits

031 Chrome	1.509
-------------------	-------



63440

Внешние части термостатического смесителя с 5 независимыми выходами. Вертикальная/горизонтальная установка.
External parts for wall-mounted thermostatic mixer. Vertical/horizontal setting up with five separate exits.

031 Chrome	1.590	708 Copper Brushed PVD	2.513
149 Finox Brushed Nickel	2.148	735 Warm Bronze PVD	2.354
299 Black XL	2.148	726 Warm Bronze Br. PVD	2.513
720 Nickel PVD	2.354	710 Brass PVD	2.354
706 Black Metal PVD	2.354	727 Brushed Brass PVD	2.513
707 Black Metal Br. PVD	2.513	187 Aged Bronze	2.513
030 Copper PVD	2.354	713 Antique Brass	2.513



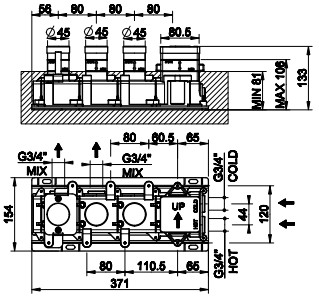
63011

Внешние части для термостатического смесителя, до 2 функций одновременно, с кнопками вкл/выкл.
Built-in part for thermostatic mixer for two simultaneous functions, with 3/4" connections



031	Chrome	803
-----	--------	-----

63011+63012

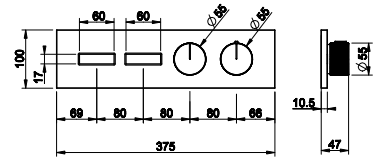


63012

Внешние части для термостатического смесителя, до 2 функций одновременно, с кнопками вкл/выкл.
External parts for thermostatic mixer for two separate functions, with push-button on/off controls.



031	Chrome	1.443	735	Warm Bronze PVD	2.136
149	Finox Brushed Nickel	1.949	726	Warm Bronze Br. PVD	2.280
299	Black XL	1.949	710	Brass PVD	2.136
720	Nickel PVD	2.136	727	Brushed Brass PVD	2.280
706	Black Metal PVD	2.136	246	Gold PVD	2.425
707	Black Metal Br. PVD	2.280	187	Aged Bronze	2.280
030	Copper PVD	2.136	713	Antique Brass	2.280
708	Copper Brushed PVD	2.280			



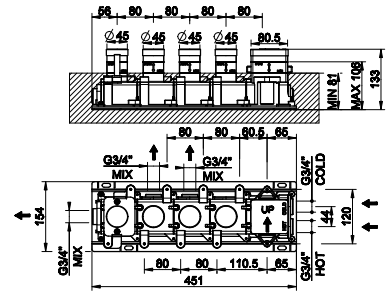
63013

Встраиваемые части для термостатического смесителя, до 3 функций одновременно, 3/4" соединение
Built-in part for thermostatic mixer for three simultaneous functions, with 3/4" connections



031	Chrome	882
-----	--------	-----

63013+63014

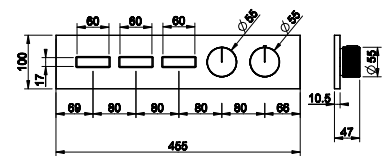


63014

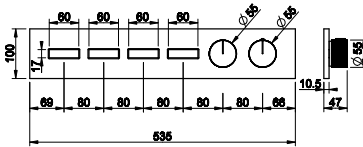
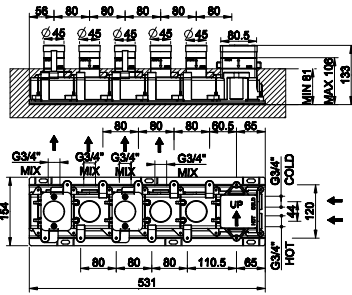
Внешние части для термостатического смесителя, до 3 функций одновременно, с кнопками вкл/выкл.
External parts for thermostatic mixer for three separate functions, with push-button on/off controls.



031	Chrome	1.699	735	Warm Bronze PVD	2.515
149	Finox Brushed Nickel	2.294	726	Warm Bronze Br. PVD	2.685
299	Black XL	2.294	710	Brass PVD	2.515
720	Nickel PVD	2.515	727	Brushed Brass PVD	2.685
706	Black Metal PVD	2.515	246	Gold PVD	2.855
707	Black Metal Br. PVD	2.685	187	Aged Bronze	2.685
030	Copper PVD	2.515	713	Antique Brass	2.685
708	Copper Brushed PVD	2.685			



63015+63016



63015

Встраиваемые части для термостатического смесителя, до 4 функций одновременно, 3/4" соединение
 Built-in part for thermostatic mixer for four simultaneous functions, with 3/4" connections

031 Chrome	1.107
------------	-------



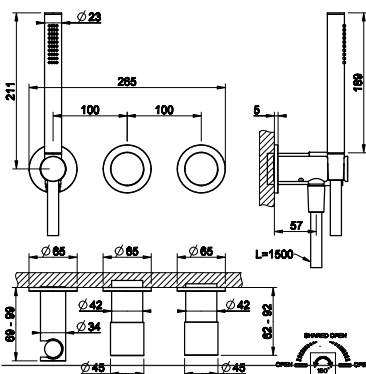
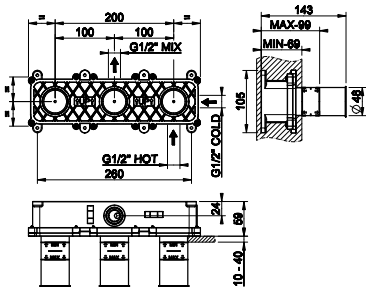
63016

Внешние части для термостатического смесителя, до 4 функций одновременно, с кнопками вкл/выкл.
 External parts for thermostatic mixer for four separate functions, with push-button on/off controls.

031 Chrome	1.990	735 Warm Bronze PVD	2.946
149 Finox Brushed Nickel	2.687	726 Warm Bronze Br. PVD	3.145
299 Black XL	2.687	710 Brass PVD	2.946
720 Nickel PVD	2.946	727 Brushed Brass PVD	3.145
706 Black Metal PVD	2.946	246 Gold PVD	3.344
707 Black Metal Br. PVD	3.145	187 Aged Bronze	3.145
030 Copper PVD	2.946	713 Antique Brass	3.145
708 Copper Brushed PVD	3.145		



54139+70038



54139

Встраиваемая часть для настенного смесителя на 2 выхода для ванны
 Built-in part mixer. Two-way

239 Steel Brushed	528
-------------------	-----



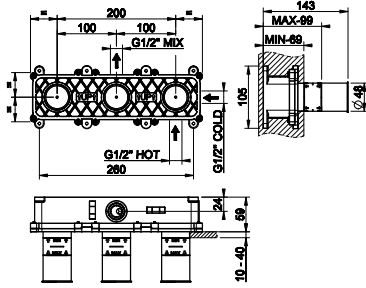
70038

Внешние части для встраиваемого смесителя для душа на 2 позиции, с переключателем, подводом воды, ручным душем и держателем для душа.
 External parts wall-mounted two-way shower mixer with diverter, water outlet, hand shower hook and hand shower.

031 Chrome	784	735 Warm Bronze PVD	1.160
149 Finox Brushed Nickel	1.058	726 Warm Bronze Br. PVD	1.238
299 Black XL	1.058	710 Brass PVD	1.160
706 Black Metal PVD	1.160	727 Brushed Brass PVD	1.238
707 Black Metal Br. PVD	1.238	845 Dark Bronze	1.238
708 Copper Brushed PVD	1.238		



54139+70538



54139

Встраиваемая часть для настенного смесителя на 2 выхода для ванны
Built-in part mixer. Two-way

239 Steel Brushed 528



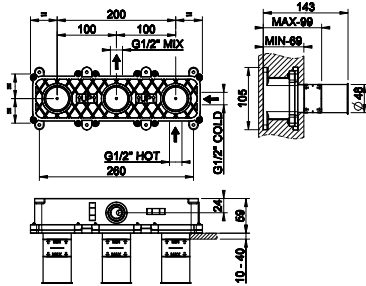
70538

Внешние части для встраиваемого смесителя для душа на 2 позиции, с переключателем, подводом воды, ручным душем и держателем для душа. RIGATO
External parts wall-mounted two-way shower mixer with diverter, water outlet, hand shower hook and hand shower. RIGATO

031 Chrome	814	735 Warm Bronze PVD	1.206
149 Finox Brushed Nickel	1.100	726 Warm Bronze Br. PVD	1.287
299 Black XL	1.100	710 Brass PVD	1.206
706 Black Metal PVD	1.206	727 Brushed Brass PVD	1.287
707 Black Metal Br. PVD	1.287	845 Dark Bronze	1.287
708 Copper Brushed PVD	1.287		



54139+70638



54139

Встраиваемая часть для настенного смесителя на 2 выхода для ванны
Built-in part mixer. Two-way

239 Steel Brushed 528



70638

Внешние части для встраиваемого смесителя для душа на 2 позиции, с переключателем, подводом воды, ручным душем и держателем для душа. DIAMANTATO
External parts wall-mounted two-way shower mixer with diverter, water outlet, hand shower hook and hand shower. DIAMANTATO

031 Chrome	814	735 Warm Bronze PVD	1.206
149 Finox Brushed Nickel	1.100	726 Warm Bronze Br. PVD	1.287
299 Black XL	1.100	710 Brass PVD	1.206
706 Black Metal PVD	1.206	727 Brushed Brass PVD	1.287
707 Black Metal Br. PVD	1.287	845 Dark Bronze	1.287
708 Copper Brushed PVD	1.287		



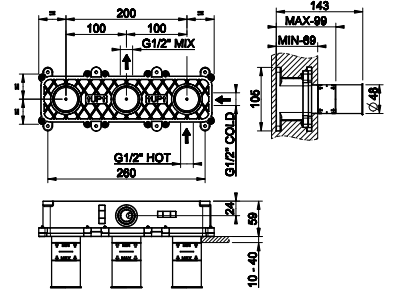
54139

Встраиваемая часть для настенного смесителя на 2 выхода для ванны
Built-in part mixer. Two-way



239 Steel Brushed 528

54139+70438

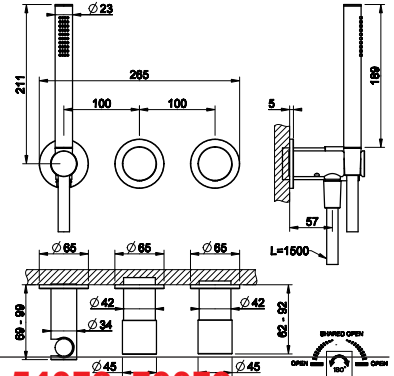


70438

Внешние части для встраиваемого смесителя для душа на 2 позиции, с переключателем, подводом воды, ручным душем и держателем для душа. CESELLO
External parts wall-mounted two-way shower mixer with diverter, water outlet, hand shower hook and hand shower. CESELLO



031 Chrome	814	735 Warm Bronze PVD	1.206
149 Finox Brushed Nickel	1.100	726 Warm Bronze Br. PVD	1.287
299 Black XL	1.100	710 Brass PVD	1.206
706 Black Metal PVD	1.206	727 Brushed Brass PVD	1.287
707 Black Metal Br. PVD	1.287	845 Dark Bronze	1.287
708 Copper Brushed PVD	1.287		



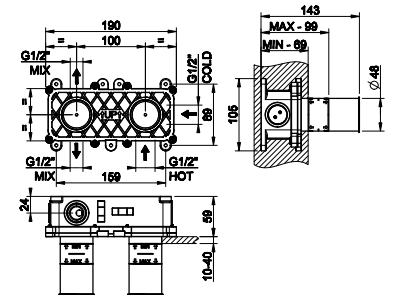
54073

Встраиваемая часть для смесителя на 2 выхода для душа
Built-in part for wall-mounted shower mixer, two-way



239 Steel Brushed 475

54073+70079

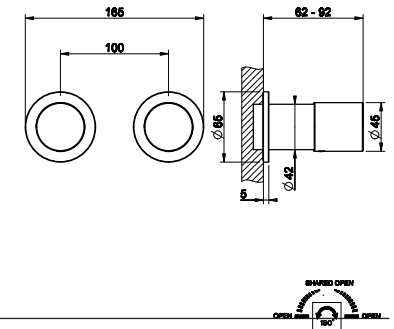


70079

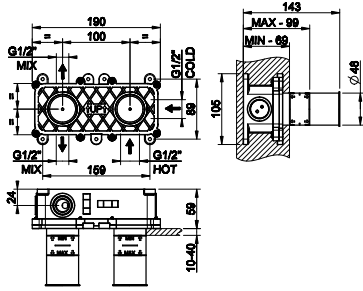
Внешние части для встраиваемого настенного смесителя для душа на 2 позиции с переключателем.
External part wall-mounted two-ways shower mixer with diverter.



031 Chrome	561	735 Warm Bronze PVD	831
149 Finox Brushed Nickel	757	726 Warm Bronze Br. PVD	887
299 Black XL	757	710 Brass PVD	831
706 Black Metal PVD	831	727 Brushed Brass PVD	887
707 Black Metal Br. PVD	887	845 Dark Bronze	887
708 Copper Brushed PVD	887		



54073+70379



54073

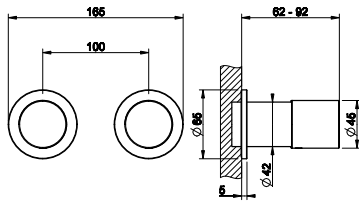
Встраиваемая часть для смесителя на 2 выхода для душа
Built-in part for wall-mounted shower mixer, two-way

239 Steel Brushed 475



70379

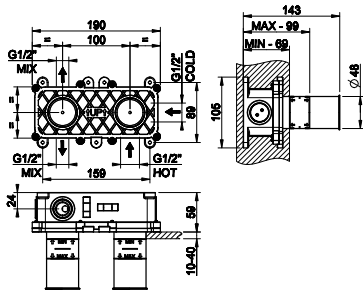
Внешние части для встраиваемого настенного смесителя для душа на 2 позиции с переключателем. TRAME
External part wall-mounted two-ways shower mixer with diverter. TRAME



031 Chrome	592	726 Warm Bronze Br. PVD	936
149 Finox Brushed Nickel	799	710 Brass PVD	876
706 Black Metal PVD	876	727 Brushed Brass PVD	936
707 Black Metal Br. PVD	936		
708 Copper Brushed PVD	936		
735 Warm Bronze PVD	876		



54073+70179



54073

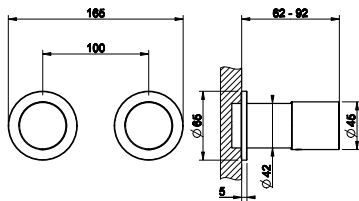
Встраиваемая часть для смесителя на 2 выхода для душа
Built-in part for wall-mounted shower mixer, two-way

239 Steel Brushed 475



70179

Внешние части для встраиваемого настенного смесителя для душа на 2 позиции с переключателем. INTRECCIO
External part wall-mounted two-ways shower mixer with diverter. INTRECCIO



031 Chrome	592	735 Warm Bronze PVD	876
149 Finox Brushed Nickel	799	726 Warm Bronze Br. PVD	936
299 Black XL	799	710 Brass PVD	876
706 Black Metal PVD	876	727 Brushed Brass PVD	936
707 Black Metal Br. PVD	936	845 Dark Bronze	936
708 Copper Brushed PVD	936		



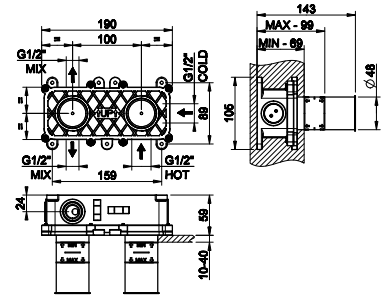
54073

Встраиваемая часть для смесителя на 2 выхода для душа
Built-in part for wall-mounted shower mixer, two-way



239 Steel Brushed 475

54073+70579

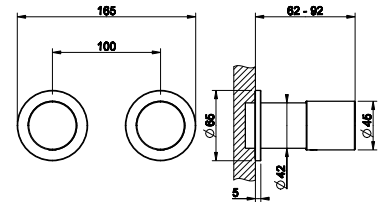


70579

Внешние части для встраиваемого настенного смесителя для душа на 2 позиции с переключателем. RIGATO
External part wall-mounted two-ways shower mixer with diverter. RIGATO



031 Chrome	592	735 Warm Bronze PVD	876
149 Finox Brushed Nickel	799	726 Warm Bronze Br. PVD	936
299 Black XL	799	710 Brass PVD	876
706 Black Metal PVD	876	727 Brushed Brass PVD	936
707 Black Metal Br. PVD	936	845 Dark Bronze	936
708 Copper Brushed PVD	936		



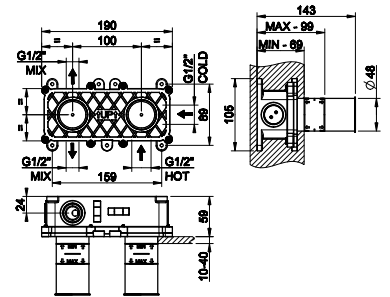
54073

Встраиваемая часть для смесителя на 2 выхода для душа
Built-in part for wall-mounted shower mixer, two-way



239 Steel Brushed 475

54073+70679

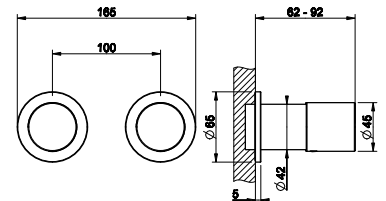


70679

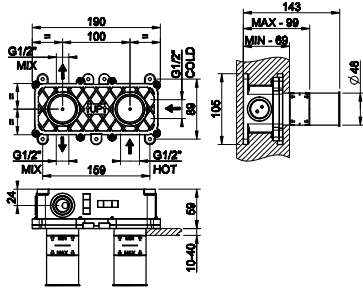
Внешние части для встраиваемого настенного смесителя для душа на 2 позиции с переключателем. DIAMANTATO
External part wall-mounted two-ways shower mixer with diverter. DIAMANTATO



031 Chrome	592	735 Warm Bronze PVD	876
149 Finox Brushed Nickel	799	726 Warm Bronze Br. PVD	936
299 Black XL	799	710 Brass PVD	876
706 Black Metal PVD	876	727 Brushed Brass PVD	936
707 Black Metal Br. PVD	936	845 Dark Bronze	936
708 Copper Brushed PVD	936		



54073+70479



54073

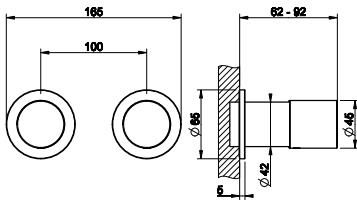
Встраиваемая часть для смесителя на 2 выхода для душа
Built-in part for wall-mounted shower mixer, two-way

239 Steel Brushed 475



70479

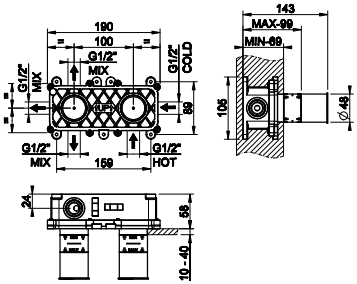
Внешние части для встраиваемого настенного смесителя для душа на 2 позиции с переключателем. CESELLO
External part wall-mounted two-ways shower mixer with diverter. CESELLO



031 Chrome	592	735 Warm Bronze PVD	876
149 Finox Brushed Nickel	799	726 Warm Bronze Br. PVD	936
299 Black XL	799	710 Brass PVD	876
706 Black Metal PVD	876	727 Brushed Brass PVD	936
707 Black Metal Br. PVD	936	845 Dark Bronze	936
708 Copper Brushed PVD	936		



54169+70032



54169

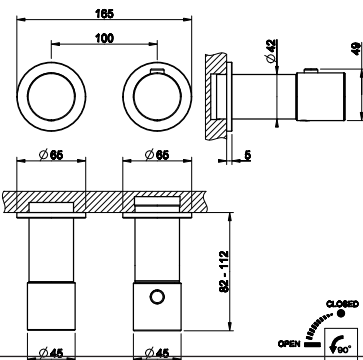
Встраиваемая часть для термостатического смесителя настенного для душа
Built-in part for thermostatic mixer

239 Steel Brushed 405



70032

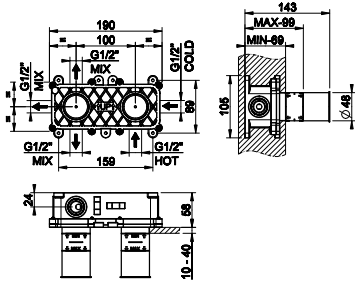
Внешние части для термостатического смесителя на 1 позицию.
External parts for thermostatic mixer, one-way diverter.



031 Chrome	714	735 Warm Bronze PVD	1.057
149 Finox Brushed Nickel	964	726 Warm Bronze Br. PVD	1.129
299 Black XL	964	710 Brass PVD	1.057
706 Black Metal PVD	1.057	727 Brushed Brass PVD	1.129
707 Black Metal Br. PVD	1.129	845 Dark Bronze	1.129
708 Copper Brushed PVD	1.129		



54169+70532



54169

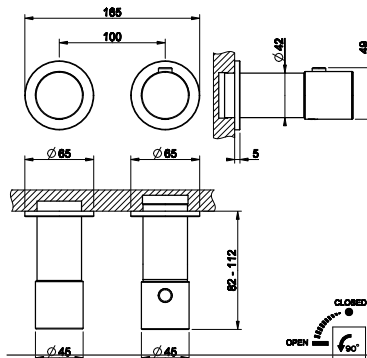
Встраиваемая часть для термостатического смесителя настенного для душа
Built-in part for thermostatic mixer



239 Steel Brushed 405

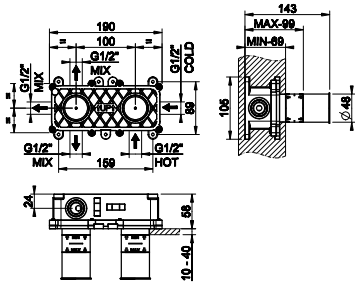
70532

Внешние части для термостатического смесителя на 1 позицию. RIGATO
External parts for thermostatic mixer, one-way diverter. RIGATO



031 Chrome	745	735 Warm Bronze PVD	1.104
149 Finox Brushed Nickel	1.007	726 Warm Bronze Br. PVD	1.179
299 Black XL	1.007	710 Brass PVD	1.104
706 Black Metal PVD	1.104	727 Brushed Brass PVD	1.179
707 Black Metal Br. PVD	1.179	845 Dark Bronze	1.179
708 Copper Brushed PVD	1.179		

54169+70632



54169

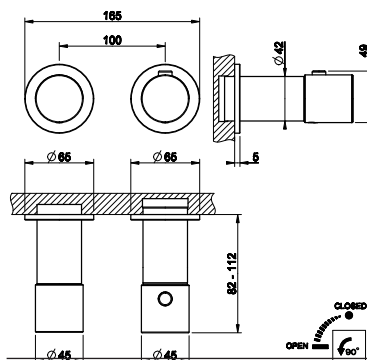
Встраиваемая часть для термостатического смесителя настенного для душа
Built-in part for thermostatic mixer



239 Steel Brushed 405

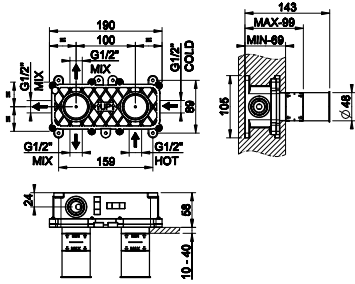
70632

Внешние части для термостатического смесителя на 1 позицию. DIAMANTATO
External parts for thermostatic mixer, one-way diverter. DIAMANTATO



031 Chrome	745	735 Warm Bronze PVD	1.104
149 Finox Brushed Nickel	1.007	726 Warm Bronze Br. PVD	1.179
299 Black XL	1.007	710 Brass PVD	1.104
706 Black Metal PVD	1.104	727 Brushed Brass PVD	1.179
707 Black Metal Br. PVD	1.179	845 Dark Bronze	1.179
708 Copper Brushed PVD	1.179		

54169+70334



54169

Встраиваемая часть для термостатического смесителя настенного для душа
 Built-in part for thermostatic mixer

239 Steel Brushed 405



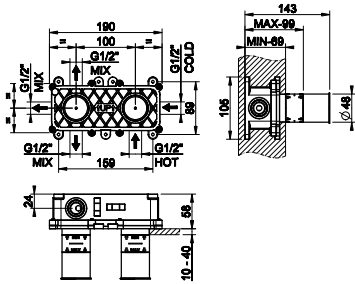
70334

Внешние части для термостатического смесителя на 2 позиции. TRAME
 External part wall-mounted thermostatic two-ways shower mixer. TRAME

031 Chrome	745	726 Warm Bronze Br. PVD	1.179
149 Finox Brushed Nickel	1.007	710 Brass PVD	1.104
706 Black Metal PVD	1.104	727 Brushed Brass PVD	1.179
707 Black Metal Br. PVD	1.179		
708 Copper Brushed PVD	1.179		
735 Warm Bronze PVD	1.104		



54169+70134



54169

Встраиваемая часть для термостатического смесителя настенного для душа
 Built-in part for thermostatic mixer

239 Steel Brushed 405



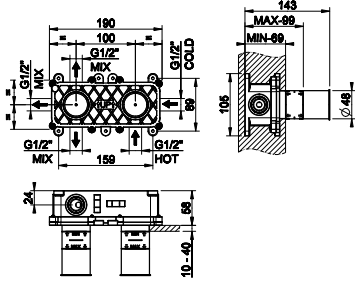
70134

Внешние части для термостатического смесителя на 2 позиции. INTRECCIO
 External part wall-mounted thermostatic two-ways shower mixer. INTRECCIO

031 Chrome	745	735 Warm Bronze PVD	1.104
149 Finox Brushed Nickel	1.007	726 Warm Bronze Br. PVD	1.179
299 Black XL	1.007	710 Brass PVD	1.104
706 Black Metal PVD	1.104	727 Brushed Brass PVD	1.179
707 Black Metal Br. PVD	1.179	845 Dark Bronze	1.179
708 Copper Brushed PVD	1.179		



54169+70434



54169

Встраиваемая часть для термостатического смесителя настенного для душа
Built-in part for thermostatic mixer

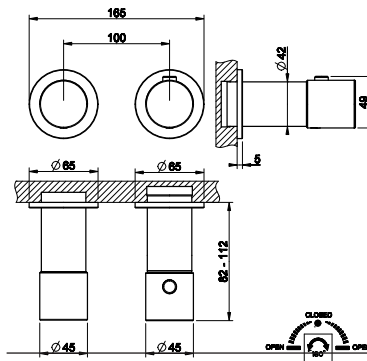
239 Steel Brushed 405



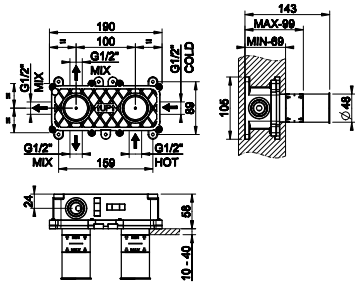
70434

Внешние части для термостатического смесителя на 2 позиции. CESELLO
External part wall-mounted thermostatic two-ways shower mixer. CESELLO

031 Chrome	745	735 Warm Bronze PVD	1.104
149 Finox Brushed Nickel	1.007	726 Warm Bronze Br. PVD	1.179
299 Black XL	1.007	710 Brass PVD	1.104
706 Black Metal PVD	1.104	727 Brushed Brass PVD	1.179
707 Black Metal Br. PVD	1.179	845 Dark Bronze	1.179
708 Copper Brushed PVD	1.179		



54169+70036



54169

Встраиваемая часть для термостатического смесителя настенного для душа
Built-in part for thermostatic mixer

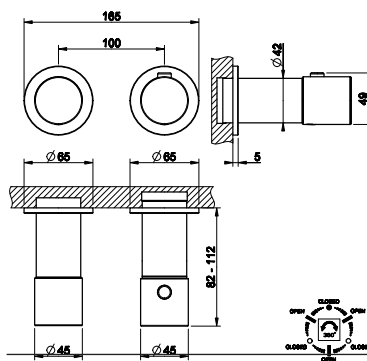
239 Steel Brushed 405



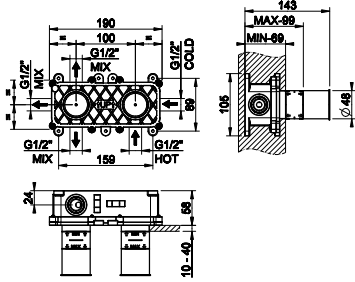
70036

Внешние части для термостатического смесителя на 3 позиции.
External part wall-mounted thermostatic three-ways shower mixer.

031 Chrome	714	735 Warm Bronze PVD	1.057
149 Finox Brushed Nickel	964	726 Warm Bronze Br. PVD	1.129
299 Black XL	964	710 Brass PVD	1.057
706 Black Metal PVD	1.057	727 Brushed Brass PVD	1.129
707 Black Metal Br. PVD	1.129	845 Dark Bronze	1.129
708 Copper Brushed PVD	1.129		



54169+70536



54169

Встраиваемая часть для термостатического смесителя настенного для душа
Built-in part for thermostatic mixer

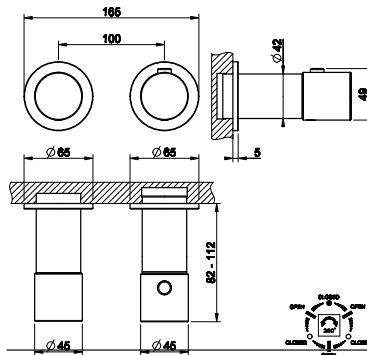
239 Steel Brushed 405



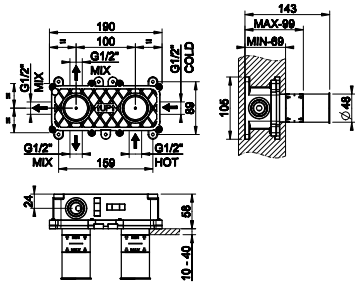
70536

Внешние части для термостатического смесителя на 3 позиции. RIGATO
External part wall-mounted thermostatic three-ways shower mixer. RIGATO

031 Chrome	745	735 Warm Bronze PVD	1.104
149 Finox Brushed Nickel	1.007	726 Warm Bronze Br. PVD	1.179
299 Black XL	1.007	710 Brass PVD	1.104
706 Black Metal PVD	1.104	727 Brushed Brass PVD	1.179
707 Black Metal Br. PVD	1.179	845 Dark Bronze	1.179
708 Copper Brushed PVD	1.179		



54169+70636



54169

Встраиваемая часть для термостатического смесителя настенного для душа
Built-in part for thermostatic mixer

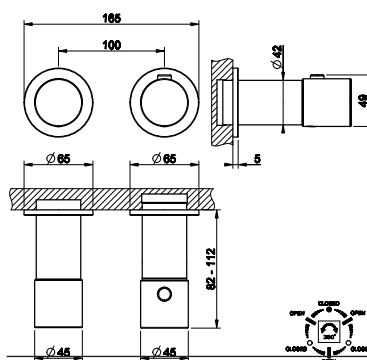
239 Steel Brushed 405



70636

Внешние части для термостатического смесителя на 3 позиции. DIAMANTATO
External part wall-mounted thermostatic three-ways shower mixer. DIAMANTATO

031 Chrome	745	735 Warm Bronze PVD	1.104
149 Finox Brushed Nickel	1.007	726 Warm Bronze Br. PVD	1.179
299 Black XL	1.007	710 Brass PVD	1.104
706 Black Metal PVD	1.104	727 Brushed Brass PVD	1.179
707 Black Metal Br. PVD	1.179	845 Dark Bronze	1.179
708 Copper Brushed PVD	1.179		



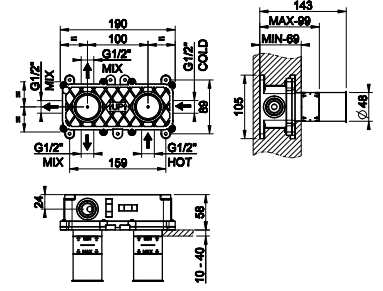
54169

Встраиваемая часть для термостатического смесителя настенного для душа
Built-in part for thermostatic mixer



239 Steel Brushed	405
-------------------	-----

54169+70436

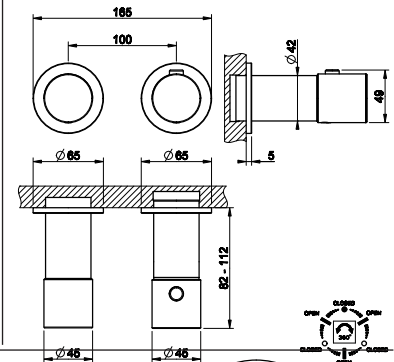


70436

Внешние части для термостатического смесителя на 3 позиции. CESELLO
External part wall-mounted thermostatic three-ways shower mixer. CESELLO



031 Chrome	745	735 Warm Bronze PVD	1.104
149 Finox Brushed Nickel	1.007	726 Warm Bronze Br. PVD	1.179
299 Black XL	1.007	710 Brass PVD	1.104
706 Black Metal PVD	1.104	727 Brushed Brass PVD	1.179
707 Black Metal Br. PVD	1.179	845 Dark Bronze	1.179
708 Copper Brushed PVD	1.179		

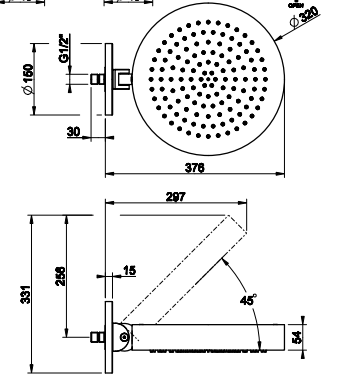


66150

Душевая головка для настенного крепления, поворотная, с защитой от известкового налёта
Wall-mounted anti limestone and adjustable head shower



031 Chrome	1.438	708 Copper Brushed PVD	2.272
149 Finox Brushed Nickel	1.942	726 Warm Bronze Br. PVD	2.272
299 Black XL	1.942	727 Brushed Brass PVD	2.272
720 Nickel PVD	2.128	845 Dark Bronze	2.272
706 Black Metal PVD	2.128		
707 Black Metal Br. PVD	2.272		

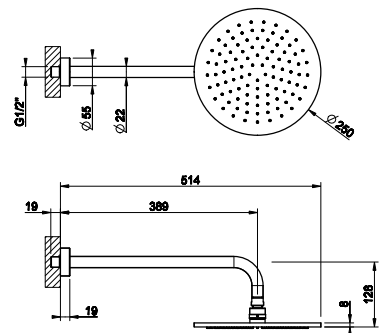


66148

Душевая головка для настенного крепления, поворотная, с защитой от известкового налёта
Wall-mounted anti limestone and adjustable head shower



031 Chrome	584	708 Copper Brushed PVD	923
149 Finox Brushed Nickel	789	726 Warm Bronze Br. PVD	923
299 Black XL	789	727 Brushed Brass PVD	923
720 Nickel PVD	865	845 Dark Bronze	923
706 Black Metal PVD	865		
707 Black Metal Br. PVD	923		

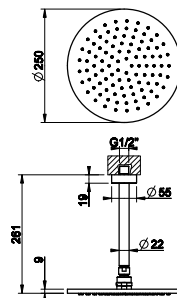


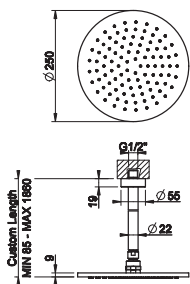
63352

Душевая головка потолочная, поворотная с шарниром
Ceiling-mounted adjustable shower head



031 Chrome	471	726 Warm Bronze Br. PVD	745
149 Finox Brushed Nickel	636	710 Brass PVD	698
299 Black XL	636	727 Brushed Brass PVD	745
720 Nickel PVD	698	246 Gold PVD	792
706 Black Metal PVD	698	845 Dark Bronze	745
707 Black Metal Br. PVD	745	187 Aged Bronze	745
030 Copper PVD	698	713 Antique Brass	745
708 Copper Brushed PVD	745	279 White CN	636
735 Warm Bronze PVD	698		



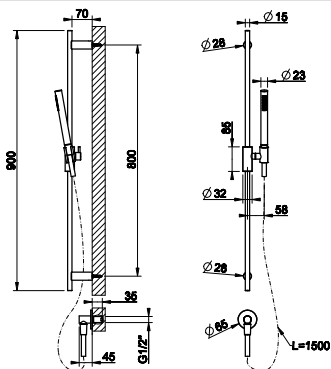


63350

Душевая головка потолочная, длина изготавливается под заказ

Ceiling-mounted showerhead, length on request

031	Chrome	660	726	Warm Bronze Br. PVD	1.043
149	Finox Brushed Nickel	891	710	Brass PVD	977
299	Black XL	891	727	Brushed Brass PVD	1.043
720	Nickel PVD	977	246	Gold PVD	1.109
706	Black Metal PVD	977	845	Dark Bronze	1.043
707	Black Metal Br. PVD	1.043	187	Aged Bronze	1.043
030	Copper PVD	977	713	Antique Brass	1.043
708	Copper Brushed PVD	1.043	279	White CN	891
735	Warm Bronze PVD	977			

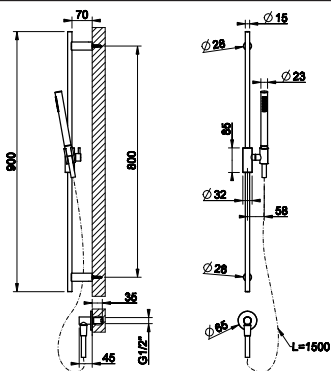


70042

Штанга в комплекте с душевой лейкой, шлангом 1,50 м и выводом воды.

Sliding rail with water outlet, antilimestone handshower and 1,50 m flexible hose.

031	Chrome	760	735	Warm Bronze PVD	1.125
149	Finox Brushed Nickel	1.026	726	Warm Bronze Br. PVD	1.201
299	Black XL	1.026	710	Brass PVD	1.125
706	Black Metal PVD	1.125	727	Brushed Brass PVD	1.201
707	Black Metal Br. PVD	1.201	845	Dark Bronze	1.201
708	Copper Brushed PVD	1.201			



70342

Штанга в комплекте с душевой лейкой, шлангом 1,50 м и выводом воды. TRAME

Sliding rail with water outlet, antilimestone handshower and 1,50 m flexible hose. TRAME

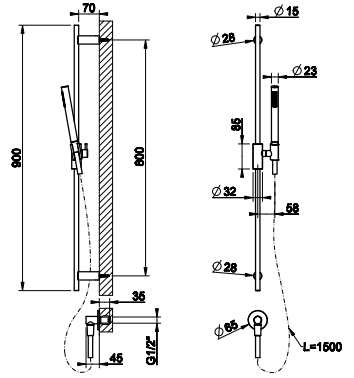
031	Chrome	807	726	Warm Bronze Br. PVD	1.276
149	Finox Brushed Nickel	1.091	710	Brass PVD	1.195
706	Black Metal PVD	1.195	727	Brushed Brass PVD	1.276
707	Black Metal Br. PVD	1.276			
708	Copper Brushed PVD	1.276			
735	Warm Bronze PVD	1.195			





70142

Штанга в комплекте с душевой лейкой, шлангом 1,50 м и выводом воды. INTRECCIO
 Sliding rail with water outlet, antilimestone handshower and 1,50 m flexible hose. INTRECCIO

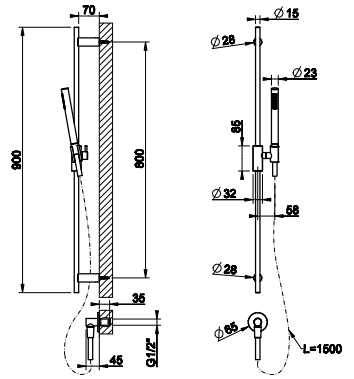


031 Chrome	807	735 Warm Bronze PVD	1.195
149 Finox Brushed Nickel	1.091	726 Warm Bronze Br. PVD	1.276
299 Black XL	1.091	710 Brass PVD	1.195
706 Black Metal PVD	1.195	727 Brushed Brass PVD	1.276
707 Black Metal Br. PVD	1.276	845 Dark Bronze	1.276
708 Copper Brushed PVD	1.276		

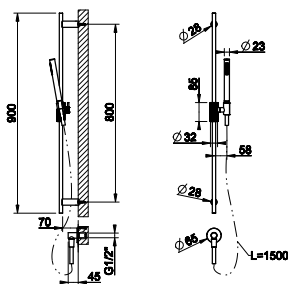


70442

Штанга в комплекте с душевой лейкой, шлангом 1,50 м и выводом воды. CESELLO
 Sliding rail with water outlet, antilimestone handshower and 1,50 m flexible hose. CESELLO



031 Chrome	807	735 Warm Bronze PVD	1.195
149 Finox Brushed Nickel	1.091	726 Warm Bronze Br. PVD	1.276
299 Black XL	1.091	710 Brass PVD	1.195
706 Black Metal PVD	1.195	727 Brushed Brass PVD	1.276
707 Black Metal Br. PVD	1.276	845 Dark Bronze	1.276
708 Copper Brushed PVD	1.276		

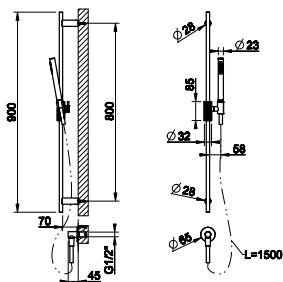


63482

Штанга в комплекте с душевой лейкой, шланг 1,50 м и вывод воды. DIAMANTATO.

Sliding rail with antilimestone handshower, 1,50 m flexible hose and water outlet. DIAMANTATO.

031 Chrome	807	708 Copper Brushed PVD	1.276
149 Finox Brushed Nickel	1.090	735 Warm Bronze PVD	1.195
299 Black XL	1.090	726 Warm Bronze Br. PVD	1.276
720 Nickel PVD	1.195	710 Brass PVD	1.195
706 Black Metal PVD	1.195	727 Brushed Brass PVD	1.276
707 Black Metal Br. PVD	1.276	187 Aged Bronze	1.276
030 Copper PVD	1.195	713 Antique Brass	1.276



63582

Штанга в комплекте с душевой лейкой, шланг 1,50 м и вывод воды. RIGATO.

Sliding rail with antilimestone handshower, 1,50 m flexible hose and water outlet. RIGATO.

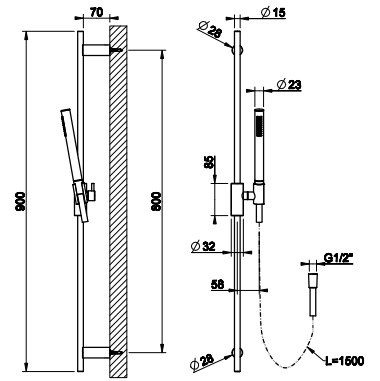
031 Chrome	807	708 Copper Brushed PVD	1.276
149 Finox Brushed Nickel	1.090	735 Warm Bronze PVD	1.195
299 Black XL	1.090	726 Warm Bronze Br. PVD	1.276
720 Nickel PVD	1.195	710 Brass PVD	1.195
706 Black Metal PVD	1.195	727 Brushed Brass PVD	1.276
707 Black Metal Br. PVD	1.276	187 Aged Bronze	1.276
030 Copper PVD	1.195	713 Antique Brass	1.276





70045

Штанга в комплекте с душевой лейкой и шлангом 1,50 м.
Sliding rail with antilimestone handshower, 1,50 m flexible hose.

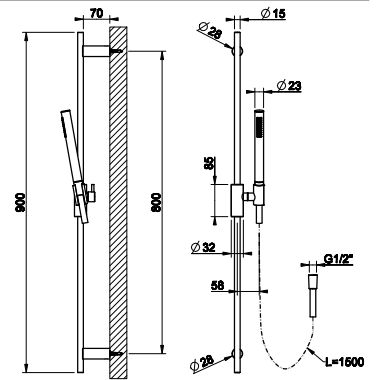


031 Chrome	645	735 Warm Bronze PVD	956
149 Finox Brushed Nickel	872	726 Warm Bronze Br. PVD	1.020
299 Black XL	872	710 Brass PVD	956
706 Black Metal PVD	956	727 Brushed Brass PVD	1.020
707 Black Metal Br. PVD	1.020	845 Dark Bronze	1.020
708 Copper Brushed PVD	1.020		

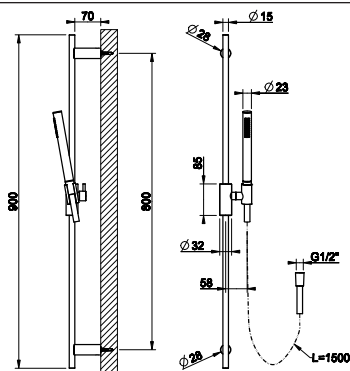


70345

Штанга в комплекте с душевой лейкой и шлангом 1,50 м.
TRAME
Sliding rail with antilimestone handshower, 1,50 m flexible hose. TRAME



031 Chrome	686	726 Warm Bronze Br. PVD	1.085
149 Finox Brushed Nickel	926	710 Brass PVD	1.016
706 Black Metal PVD	1.016	727 Brushed Brass PVD	1.085
707 Black Metal Br. PVD	1.085		
708 Copper Brushed PVD	1.085		
735 Warm Bronze PVD	1.016		

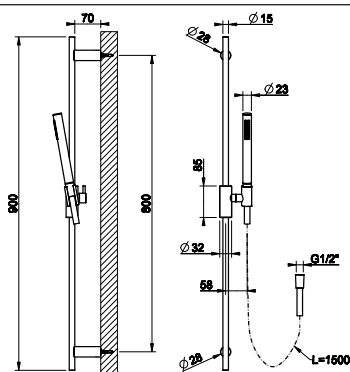


70145

Штанга в комплекте с душевой лейкой и шлангом 1,50 м. INTRECCIO

Sliding rail with antilimestone handshower, 1,50 m flexible hose. INTRECCIO

031	Chrome	686	735	Warm Bronze PVD	1.016
149	Finox Brushed Nickel	926	726	Warm Bronze Br. PVD	1.085
299	Black XL	926	710	Brass PVD	1.016
706	Black Metal PVD	1.016	727	Brushed Brass PVD	1.085
707	Black Metal Br. PVD	1.085	845	Dark Bronze	1.085
708	Copper Brushed PVD	1.085			



70445

Штанга в комплекте с душевой лейкой и шлангом 1,50 м. CESELLO

Sliding rail with antilimestone handshower, 1,50 m flexible hose. CESELLO

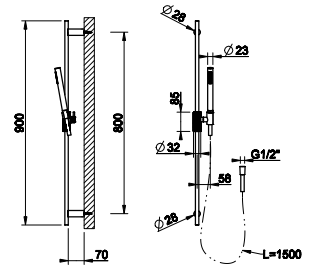
031	Chrome	686	735	Warm Bronze PVD	1.016
149	Finox Brushed Nickel	926	726	Warm Bronze Br. PVD	1.085
299	Black XL	926	710	Brass PVD	1.016
706	Black Metal PVD	1.016	727	Brushed Brass PVD	1.085
707	Black Metal Br. PVD	1.085	845	Dark Bronze	1.085
708	Copper Brushed PVD	1.085			





63484

Штанга в комплекте с душевой лейкой легкой очистки, шланг 1,50 м. DIAMANTATO.
Sliding rail with antilimestone handshower, 1,50 m flexible hose. DIAMANTATO.

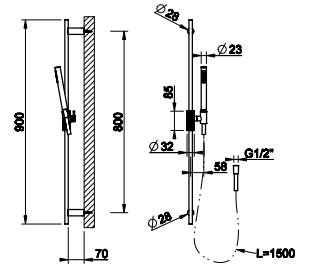


031 Chrome	685	708 Copper Brushed PVD	1.083
149 Finox Brushed Nickel	925	735 Warm Bronze PVD	1.014
299 Black XL	925	726 Warm Bronze Br. PVD	1.083
720 Nickel PVD	1.014	710 Brass PVD	1.014
706 Black Metal PVD	1.014	727 Brushed Brass PVD	1.083
707 Black Metal Br. PVD	1.083	187 Aged Bronze	1.083
030 Copper PVD	1.014	713 Antique Brass	1.083

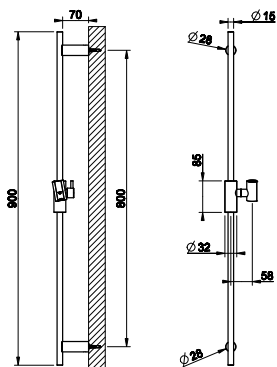


63584

Штанга в комплекте с душевой лейкой легкой очистки, шланг 1,50 м. RIGATO.
Sliding rail with antilimestone handshower, 1,50 m flexible hose. RIGATO.



031 Chrome	685	708 Copper Brushed PVD	1.083
149 Finox Brushed Nickel	925	735 Warm Bronze PVD	1.014
299 Black XL	925	726 Warm Bronze Br. PVD	1.083
720 Nickel PVD	1.014	710 Brass PVD	1.014
706 Black Metal PVD	1.014	727 Brushed Brass PVD	1.083
707 Black Metal Br. PVD	1.083	187 Aged Bronze	1.083
030 Copper PVD	1.014	713 Antique Brass	1.083

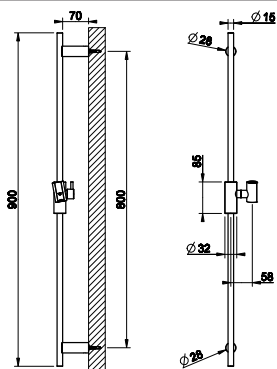


70044

Штанга для душа.
Sliding rail.



031 Chrome	526	735 Warm Bronze PVD	780
149 Finox Brushed Nickel	711	726 Warm Bronze Br. PVD	832
299 Black XL	711	710 Brass PVD	780
706 Black Metal PVD	780	727 Brushed Brass PVD	832
707 Black Metal Br. PVD	832	845 Dark Bronze	832
708 Copper Brushed PVD	832		



70344

Штанга для душа. TRAME
Sliding rail. TRAME

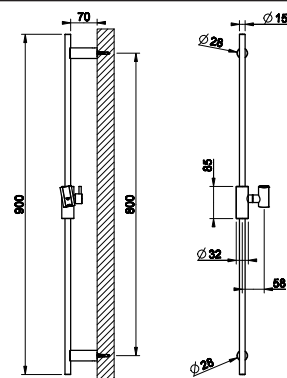


031 Chrome	560	726 Warm Bronze Br. PVD	885
149 Finox Brushed Nickel	756	710 Brass PVD	829
706 Black Metal PVD	829	727 Brushed Brass PVD	885
707 Black Metal Br. PVD	885		
708 Copper Brushed PVD	885		
735 Warm Bronze PVD	829		



70144

Штанга для душа. INTRECCIO
Sliding rail. INTRECCIO

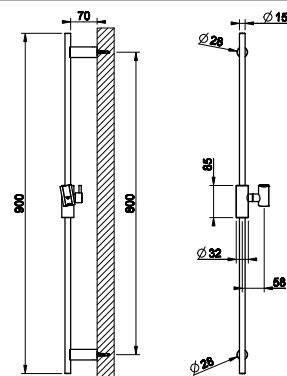


031 Chrome	560	735 Warm Bronze PVD	829
149 Finox Brushed Nickel	756	726 Warm Bronze Br. PVD	885
299 Black XL	756	710 Brass PVD	829
706 Black Metal PVD	829	727 Brushed Brass PVD	885
707 Black Metal Br. PVD	885	845 Dark Bronze	885
708 Copper Brushed PVD	885		

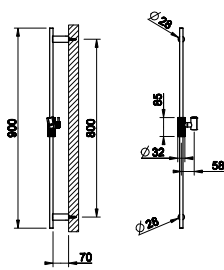


70444

Штанга для душа. CESELLO
Sliding rail. CESELLO



031 Chrome	560	735 Warm Bronze PVD	829
149 Finox Brushed Nickel	756	726 Warm Bronze Br. PVD	885
299 Black XL	756	710 Brass PVD	829
706 Black Metal PVD	829	727 Brushed Brass PVD	885
707 Black Metal Br. PVD	885	845 Dark Bronze	885
708 Copper Brushed PVD	885		

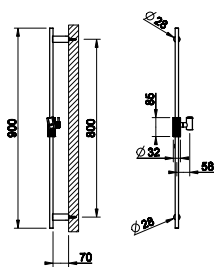


63485

Штанга для душа. DIAMANTATO.
Sliding rail. DIAMANTATO.



031 Chrome	559	708 Copper Brushed PVD	884
149 Finox Brushed Nickel	755	735 Warm Bronze PVD	828
299 Black XL	755	726 Warm Bronze Br. PVD	884
720 Nickel PVD	828	710 Brass PVD	828
706 Black Metal PVD	828	727 Brushed Brass PVD	884
707 Black Metal Br. PVD	884	187 Aged Bronze	884
030 Copper PVD	828	713 Antique Brass	884

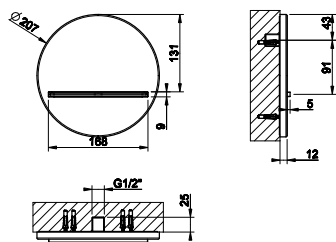


63585

Штанга для душа. RIGATO.
Sliding rail. RIGATO.



031 Chrome	559	708 Copper Brushed PVD	884
149 Finox Brushed Nickel	755	735 Warm Bronze PVD	828
299 Black XL	755	726 Warm Bronze Br. PVD	884
720 Nickel PVD	828	710 Brass PVD	828
706 Black Metal PVD	828	727 Brushed Brass PVD	884
707 Black Metal Br. PVD	884	187 Aged Bronze	884
030 Copper PVD	828	713 Antique Brass	884



65295

Настенный каскадный излив. Управление приобретается отдельно
Waterfall shower spout to be completed with separate control (not included)

031 Chrome	943	735 Warm Bronze PVD	1.396
149 Finox Brushed Nickel	1.274	726 Warm Bronze Br. PVD	1.490
299 Black XL	1.274	710 Brass PVD	1.396
720 Nickel PVD	1.396	727 Brushed Brass PVD	1.490
706 Black Metal PVD	1.396	845 Dark Bronze	1.490
707 Black Metal Br. PVD	1.490	187 Aged Bronze	1.490
030 Copper PVD	1.396	713 Antique Brass	1.490
708 Copper Brushed PVD	1.490	279 White CN	1.274

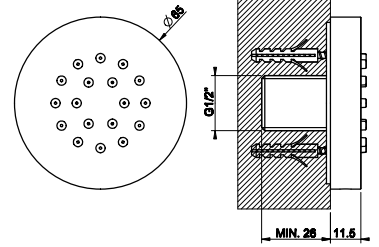


32971

Боковая форсунка
Lateral body jet



031	Chrome	276	735	Warm Bronze PVD	409
149	Finox Brushed Nickel	373	726	Warm Bronze Br. PVD	437
299	Black XL	373	710	Brass PVD	409
147	Chrome Brushed	373	727	Brushed Brass PVD	437
720	Nickel PVD	409	246	Gold PVD	464
706	Black Metal PVD	409	845	Dark Bronze	437
707	Black Metal Br. PVD	437	187	Aged Bronze	437
030	Copper PVD	409	713	Antique Brass	437
708	Copper Brushed PVD	437	279	White CN	373

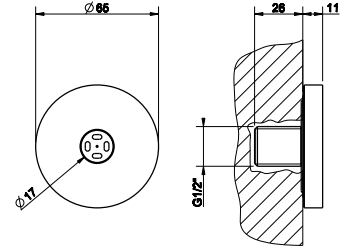


32977

Боковая форсунка с распылителем
Lateral nebulizer



031	Chrome	238	735	Warm Bronze PVD	353
149	Finox Brushed Nickel	322	726	Warm Bronze Br. PVD	377
299	Black XL	322	710	Brass PVD	353
147	Chrome Brushed	322	727	Brushed Brass PVD	377
720	Nickel PVD	353	246	Gold PVD	400
706	Black Metal PVD	353	845	Dark Bronze	377
707	Black Metal Br. PVD	377	187	Aged Bronze	377
030	Copper PVD	353	713	Antique Brass	377
708	Copper Brushed PVD	377	279	White CN	322



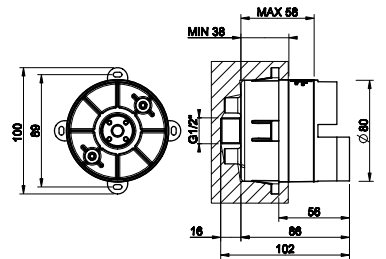
32985

Встраиваемая часть для поворотной боковой форсунки
Built-in part lateral and adjustable body jet



031	Chrome	184
-----	--------	-----

32985+32982

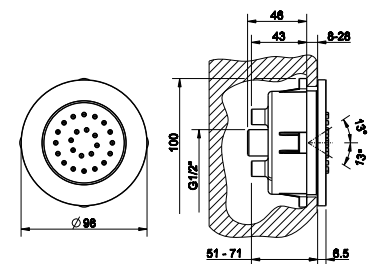


32982

Внешние части для ориентируемой боковой встраиваемой форсунки
External parts for adjustable lateral body jet



031	Chrome	366	735	Warm Bronze PVD	630
149	Finox Brushed Nickel	559	726	Warm Bronze Br. PVD	685
299	Black XL	559	710	Brass PVD	630
147	Chrome Brushed	559	727	Brushed Brass PVD	685
720	Nickel PVD	630	246	Gold PVD	740
706	Black Metal PVD	630	845	Dark Bronze	685
707	Black Metal Br. PVD	685	187	Aged Bronze	685
030	Copper PVD	630	713	Antique Brass	685
708	Copper Brushed PVD	685	279	White CN	559

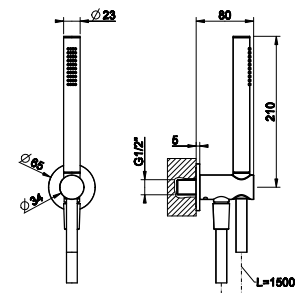


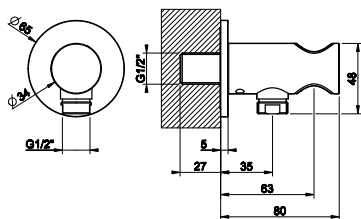
63329

Душевой комплект, состоящий из вывода воды, держателя, шланга 1,50 м и лейки
Shower set with water outlet, 1,50 m flexible hose and antilimestone handshower



031	Chrome	412	708	Copper Brushed PVD	651
149	Finox Brushed Nickel	557	735	Warm Bronze PVD	610
299	Black XL	557	726	Warm Bronze Br. PVD	651
720	Nickel PVD	610	710	Brass PVD	610
706	Black Metal PVD	610	727	Brushed Brass PVD	651
707	Black Metal Br. PVD	651	187	Aged Bronze	651
030	Copper PVD	610	713	Antique Brass	651

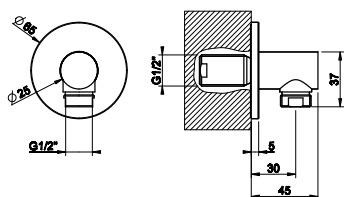




63461

Держатель для душевой лейки с выводом воды
Water outlet and handshower hook

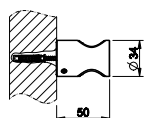
031 Chrome	223	708 Copper Brushed PVD	353
149 Finox Brushed Nickel	302	735 Warm Bronze PVD	331
299 Black XL	302	726 Warm Bronze Br. PVD	353
720 Nickel PVD	331	710 Brass PVD	331
706 Black Metal PVD	331	727 Brushed Brass PVD	353
707 Black Metal Br. PVD	353	187 Aged Bronze	353
030 Copper PVD	331	713 Antique Brass	353



63469

Вывод воды
Water outlet

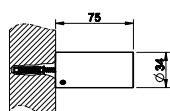
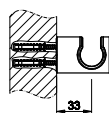
031 Chrome	145	708 Copper Brushed PVD	230
149 Finox Brushed Nickel	196	735 Warm Bronze PVD	215
299 Black XL	196	726 Warm Bronze Br. PVD	230
720 Nickel PVD	215	710 Brass PVD	215
706 Black Metal PVD	215	727 Brushed Brass PVD	230
707 Black Metal Br. PVD	230	187 Aged Bronze	230
030 Copper PVD	215	713 Antique Brass	230



58157

Держатель фиксированный для душевой лейки
Fixed handshower hook

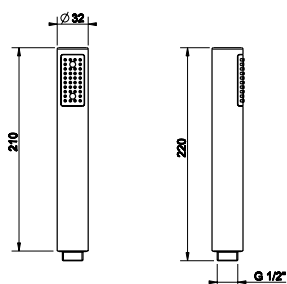
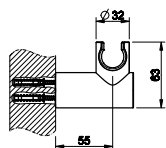
031 Chrome	111	735 Warm Bronze PVD	165
149 Finox Brushed Nickel	150	726 Warm Bronze Br. PVD	176
299 Black XL	150	710 Brass PVD	165
720 Nickel PVD	165	727 Brushed Brass PVD	176
706 Black Metal PVD	165	246 Gold PVD	187
707 Black Metal Br. PVD	176	845 Dark Bronze	176
030 Copper PVD	165	187 Aged Bronze	176
708 Copper Brushed PVD	176	713 Antique Brass	176



58160

Держатель для душевой лейки поворотный
Adjustable handshower hook

031 Chrome	197	735 Warm Bronze PVD	292
149 Finox Brushed Nickel	266	726 Warm Bronze Br. PVD	312
299 Black XL	266	710 Brass PVD	292
720 Nickel PVD	292	727 Brushed Brass PVD	312
706 Black Metal PVD	292	246 Gold PVD	331
707 Black Metal Br. PVD	312	845 Dark Bronze	312
030 Copper PVD	292	187 Aged Bronze	312
708 Copper Brushed PVD	312	713 Antique Brass	312



14372

Душевая лейка с защитой от известкового налёта
Antilimestone handshower.

031 Chrome	47	726 Warm Bronze Br. PVD	216
149 Finox Brushed Nickel	166	710 Brass PVD	202
299 Black XL	83	727 Brushed Brass PVD	216
720 Nickel PVD	202	246 Gold PVD	241
706 Black Metal PVD	202	845 Dark Bronze	216
707 Black Metal Br. PVD	216	187 Aged Bronze	208
030 Copper PVD	202	713 Antique Brass	216
708 Copper Brushed PVD	216	279 White CN	83
735 Warm Bronze PVD	202		

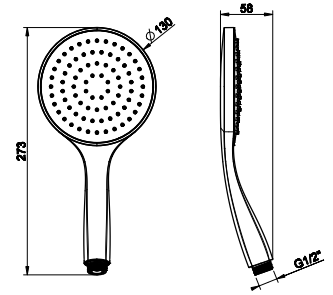




14370

Душевая лейка с защитой от известкового налёта
antilimestone handshower

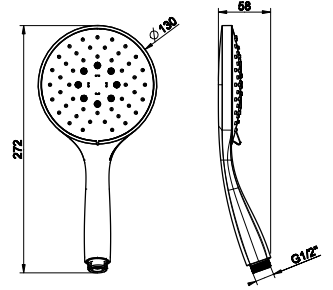
031 Chrome	94	735 Warm Bronze PVD	217
149 Finox Brushed Nickel	188	726 Warm Bronze Br. PVD	217
299 Black XL	188	710 Brass PVD	217
147 Chrome Brushed	188	727 Brushed Brass PVD	232
720 Nickel PVD	217	246 Gold PVD	245
706 Black Metal PVD	217	845 Dark Bronze	232
707 Black Metal Br. PVD	232	187 Aged Bronze	232
030 Copper PVD	217	713 Antique Brass	232
708 Copper Brushed PVD	232	279 White CN	188



14376

3-позиционная душевая лейка с защитой от известкового налёта с белым диском
Three-setting antilimestone handshower with white insert

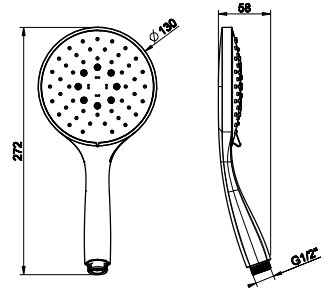
031 Chrome	200	735 Warm Bronze PVD	317
149 Finox Brushed Nickel	270	726 Warm Bronze Br. PVD	337
299 Black XL	270	710 Brass PVD	317
147 Chrome Brushed	270	727 Brushed Brass PVD	337
720 Nickel PVD	317	246 Gold PVD	357
706 Black Metal PVD	317	845 Dark Bronze	337
707 Black Metal Br. PVD	337	187 Aged Bronze	337
030 Copper PVD	317	713 Antique Brass	337
708 Copper Brushed PVD	337	279 White CN	270



14378

3-позиционная душевая лейка с защитой от известкового налёта с черным диском
Three-setting antilimestone handshower with black insert.

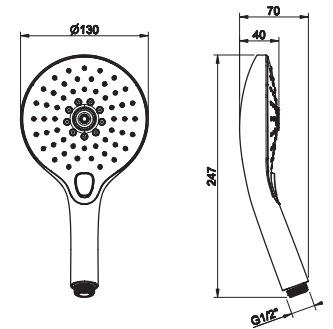
031 Chrome	200	735 Warm Bronze PVD	317
149 Finox Brushed Nickel	270	726 Warm Bronze Br. PVD	337
299 Black XL	270	710 Brass PVD	317
147 Chrome Brushed	270	727 Brushed Brass PVD	337
720 Nickel PVD	317	246 Gold PVD	357
706 Black Metal PVD	317	845 Dark Bronze	337
707 Black Metal Br. PVD	337	187 Aged Bronze	337
030 Copper PVD	317	713 Antique Brass	337
708 Copper Brushed PVD	337	279 White CN	270

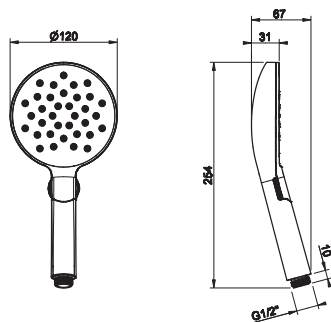


47351

3-позиционная душевая лейка с защитой от известкового налёта с кнопочным переключателем
Three-jets anti-limescale hand shower with push button selector

031 Chrome	155	735 Warm Bronze PVD	245
149 Finox Brushed Nickel	210	726 Warm Bronze Br. PVD	262
299 Black XL	210	710 Brass PVD	245
147 Chrome Brushed	210	727 Brushed Brass PVD	262
720 Nickel PVD	245	246 Gold PVD	277
706 Black Metal PVD	245	845 Dark Bronze	262
707 Black Metal Br. PVD	262	187 Aged Bronze	262
030 Copper PVD	245	713 Antique Brass	262
708 Copper Brushed PVD	262	279 White CN	210



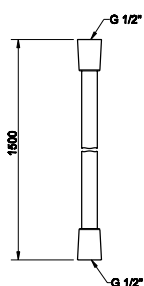


47350

2-позиционная душевая лейка с защитой от известкового налёта с черным диском
Two function anti-limescale hand shower with wheel selector with black insert.



031	Chrome	155	735	Warm Bronze PVD	245
149	Finnox Brushed Nickel	210	726	Warm Bronze Br. PVD	262
299	Black XL	210	710	Brass PVD	245
147	Chrome Brushed	210	727	Brushed Brass PVD	262
720	Nickel PVD	245	246	Gold PVD	277
706	Black Metal PVD	245	845	Dark Bronze	262
707	Black Metal Br. PVD	262	187	Aged Bronze	262
030	Copper PVD	245	713	Antique Brass	262
708	Copper Brushed PVD	262	279	White CN	210

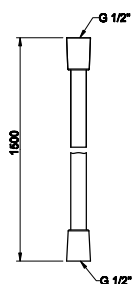


01637

Шланг Cromalux с коническим соединением на 1/2", 1,50 м
1,50 m Cromalux flexible hose with conic 1/2" connections



031	Chrome	62	710	Brass PVD	93
149	Finnox Brushed Nickel	74	727	Brushed Brass PVD	100
299	Black XL	122	246	Gold PVD	128
720	Nickel PVD	94	080	Gold CCP	108
706	Black Metal PVD	93	087	Gold Brushed CCP	108
707	Black Metal Br. PVD	99	845	Dark Bronze	121
030	Copper PVD	93	187	Aged Bronze	128
708	Copper Brushed PVD	99	713	Antique Brass	121
735	Warm Bronze PVD	93	279	White CN	122
726	Warm Bronze Br. PVD	99			



54137

Шланг Darkflex, длина 1,50 м
1,50 m Darkflex black flexible hose and cap in finish

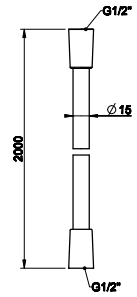


031	Chrome	111	708	Copper Brushed PVD	111
239	Steel Brushed	81	735	Warm Bronze PVD	111
299	Black XL	111	726	Warm Bronze Br. PVD	111
720	Nickel PVD	111	710	Brass PVD	111
706	Black Metal PVD	111	727	Brushed Brass PVD	111
707	Black Metal Br. PVD	111	187	Aged Bronze	111
030	Copper PVD	111	713	Antique Brass	111



28746

Шланг Cromalux с коническим соединением на 1/2", 2,00 м
 2,00 m Cromalux flexible hose with conic 1/2" connections



031 Chrome	78 710 Brass PVD	110
149 Finox Brushed Nickel	92 727 Brushed Brass PVD	120
299 Black XL	138 246 Gold PVD	153
720 Nickel PVD	110 080 Gold CCP	132
706 Black Metal PVD	110 087 Gold Brushed CCP	132
707 Black Metal Br. PVD	120 845 Dark Bronze	153
030 Copper PVD	110 187 Aged Bronze	153
708 Copper Brushed PVD	120 713 Antique Brass	153
735 Warm Bronze PVD	110 279 White CN	138
726 Warm Bronze Br. PVD	120	

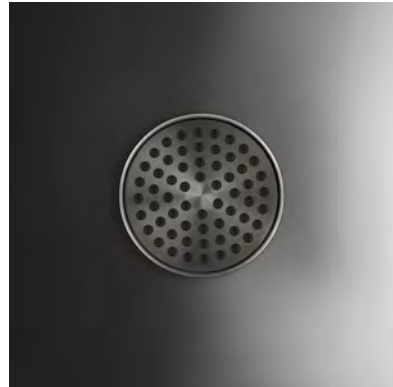
GISSI®



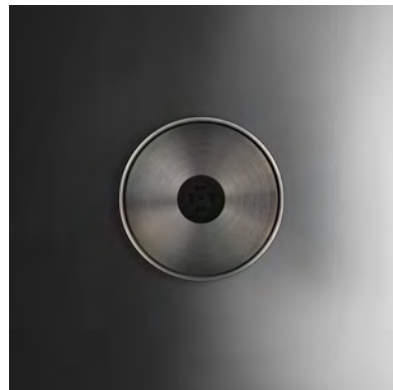
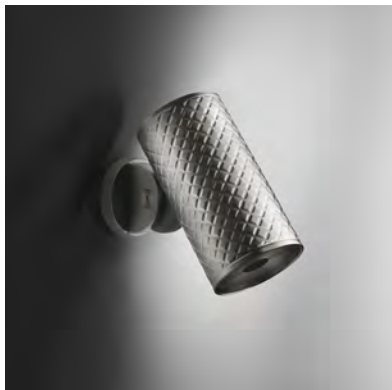
SPOTWATER
316



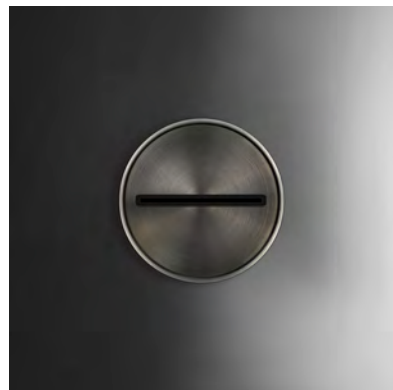
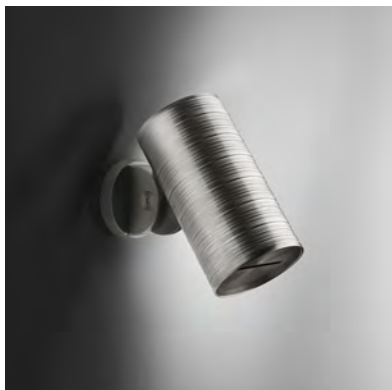
MULTI-SPRAY
Flessa 57201
Trame 57241
Intreccio 57211
Meccanica 57221
Cesello 57231



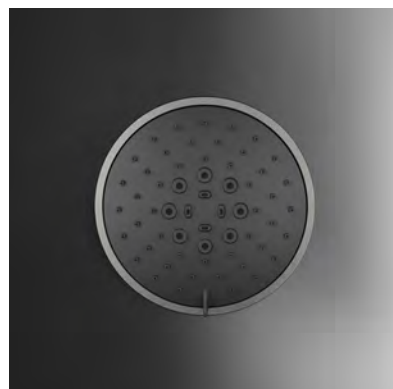
RAIN
Flessa 57203
Trame 57243
Intreccio 57213
Meccanica 57223
Cesello 57233



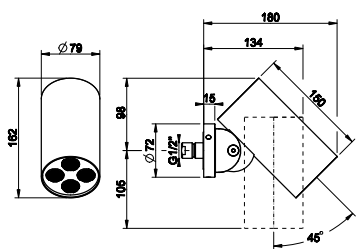
ATOMIZER
Flessa 57205
Trame 57245
Intreccio 57215
Meccanica 57225
Cesello 57235



WATERFALL
Flessa 57207
Trame 57247
Intreccio 57217
Meccanica 57227
Cesello 57237



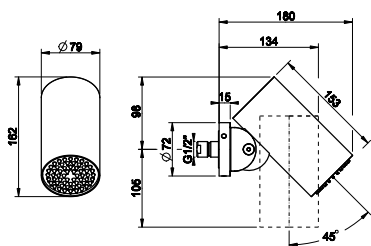
MULTIFUNCTION
Flessa 57249
Trame 57257
Intreccio 57251
Meccanica 57253
Cesello 57255



57201

Душевая головка для настенного крепления FLESSA, с регулируемым углом наклона. МНОГОСТРУЙНАЯ
Wall-mounted adjustable showerhead FLESSA. Multi-spray function

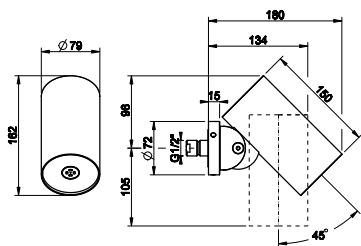
239 Steel Brushed	974
299 Black XL	1.315
707 Black Metal Br. PVD	1.442
708 Copper Brushed PVD	1.442
726 Warm Bronze Br. PVD	1.442
727 Brushed Brass PVD	1.442



57203

Душевая головка для настенного крепления FLESSA, с регулируемым углом наклона. ТРОПИЧЕСКИЙ ЛИВЕНЬ.
Wall-mounted adjustable showerhead FLESSA. Rain function

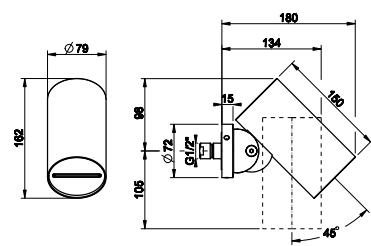
239 Steel Brushed	974
299 Black XL	1.315
707 Black Metal Br. PVD	1.442
708 Copper Brushed PVD	1.442
726 Warm Bronze Br. PVD	1.442
727 Brushed Brass PVD	1.442



57205

Душевая головка для настенного крепления FLESSA, с регулируемым углом наклона. РАСПЫЛЕНИЕ.
Wall-mounted adjustable showerhead FLESSA. Mist function

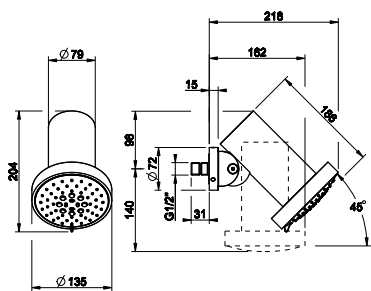
239 Steel Brushed	932
299 Black XL	1.259
707 Black Metal Br. PVD	1.380
708 Copper Brushed PVD	1.380
726 Warm Bronze Br. PVD	1.380
727 Brushed Brass PVD	1.380



57207

Душевая головка для настенного крепления FLESSA, с регулируемым углом наклона. ВОДОПАД.
Wall-mounted adjustable showerhead FLESSA. Waterfall function

239 Steel Brushed	1.084
299 Black XL	1.464
707 Black Metal Br. PVD	1.605
708 Copper Brushed PVD	1.605
726 Warm Bronze Br. PVD	1.605
727 Brushed Brass PVD	1.605



57249

Душевая головка для настенного крепления FLESSA, поворотная. Три функции настройки.
Wall-mounted adjustable shower head FLESSA. RAINFALL/SPRAY/MASSAGE function.

239 Steel Brushed	1.203
299 Black XL	1.624
707 Black Metal Br. PVD	1.780
708 Copper Brushed PVD	1.780
726 Warm Bronze Br. PVD	1.780
727 Brushed Brass PVD	1.780

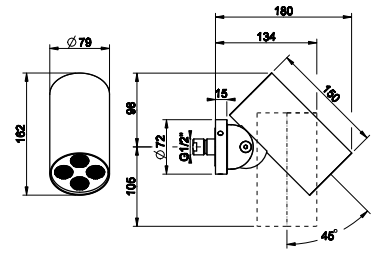


57241

Душевая головка для настенного крепления TRAME, с регулируемым углом наклона. МНОГОСТРУЙНАЯ
Wall-mounted adjustable showerhead TRAME. Multi-spray function



239 Steel Brushed	1.213
707 Black Metal Br. PVD	1.796
708 Copper Brushed PVD	1.796
726 Warm Bronze Br. PVD	1.796
727 Brushed Brass PVD	1.796

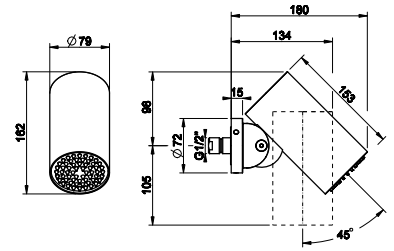


57243

Душевая головка для настенного крепления TRAME, с регулируемым углом наклона. ТРОПИЧЕСКИЙ ЛИВЕНЬ.
Wall-mounted adjustable showerhead TRAME. Rain function



239 Steel Brushed	1.213
707 Black Metal Br. PVD	1.796
708 Copper Brushed PVD	1.796
726 Warm Bronze Br. PVD	1.796
727 Brushed Brass PVD	1.796

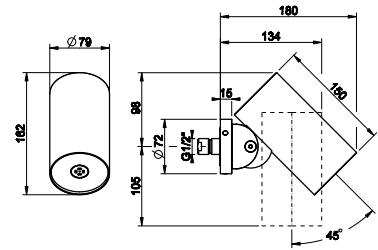


57245

Душевая головка для настенного крепления TRAME, с регулируемым углом наклона. РАСПЫЛЕНИЕ.
Wall-mounted adjustable showerhead TRAME. Mist function



239 Steel Brushed	1.173
707 Black Metal Br. PVD	1.737
708 Copper Brushed PVD	1.737
726 Warm Bronze Br. PVD	1.737
727 Brushed Brass PVD	1.737

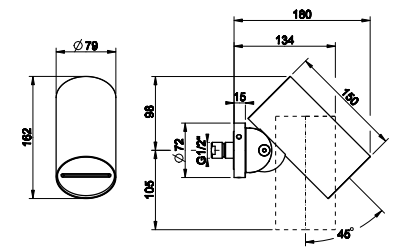


57247

Душевая головка для настенного крепления TRAME, с регулируемым углом наклона. ВОДОПАД.
Wall-mounted adjustable showerhead TRAME. Waterfall function



239 Steel Brushed	1.323
707 Black Metal Br. PVD	1.959
708 Copper Brushed PVD	1.959
726 Warm Bronze Br. PVD	1.959
727 Brushed Brass PVD	1.959

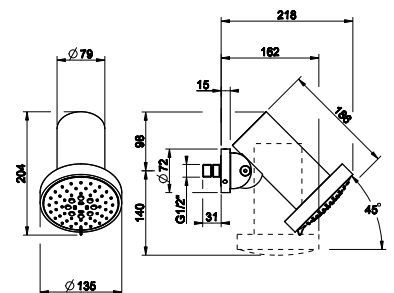


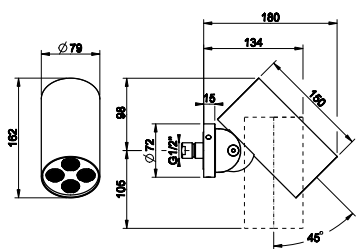
57257

Душевая головка для настенного крепления TRAME, с регулируемым углом наклона. ТРОПИЧЕСКИЙ ЛИВЕНЬ/РАСПЫЛЕНИЕ/МАССАЖ.
Wall-mounted adjustable shower head TRAME. RAINFALL/SPRAY/MASSAGE function.



239 Steel Brushed	1.455
707 Black Metal Br. PVD	2.154
708 Copper Brushed PVD	2.154
726 Warm Bronze Br. PVD	2.154
727 Brushed Brass PVD	2.154

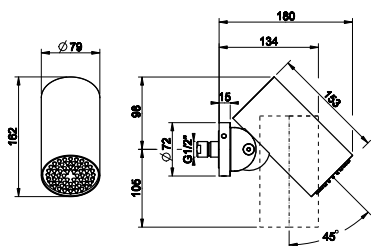




57211

Душевая головка для настенного крепления INTRECCIO, с регулируемым углом наклона. МНОГОСТРУЙНАЯ
Wall-mounted adjustable showerhead INTRECCIO. Multi-spray function

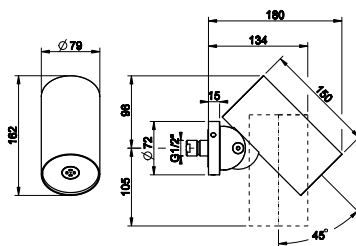
239 Steel Brushed	1.213
299 Black XL	1.638
707 Black Metal Br. PVD	1.796
708 Copper Brushed PVD	1.796
726 Warm Bronze Br. PVD	1.796
727 Brushed Brass PVD	1.796



57213

Душевая головка для настенного крепления INTRECCIO, с регулируемым углом наклона. ТРОПИЧЕСКИЙ ЛИВЕНЬ.
Wall-mounted adjustable showerhead INTRECCIO. Rain function

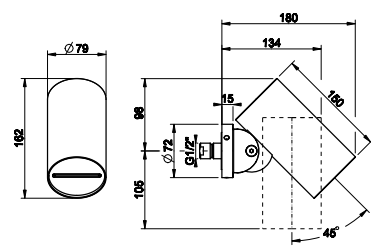
239 Steel Brushed	1.213
299 Black XL	1.638
707 Black Metal Br. PVD	1.796
708 Copper Brushed PVD	1.796
726 Warm Bronze Br. PVD	1.796
727 Brushed Brass PVD	1.796



57215

Душевая головка для настенного крепления INTRECCIO, с регулируемым углом наклона. РАСПЫЛЕНИЕ.
Wall-mounted adjustable showerhead INTRECCIO. Mist function

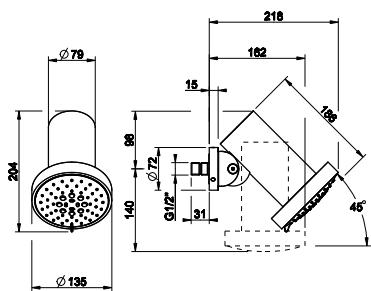
239 Steel Brushed	1.173
299 Black XL	1.584
707 Black Metal Br. PVD	1.737
708 Copper Brushed PVD	1.737
726 Warm Bronze Br. PVD	1.737
727 Brushed Brass PVD	1.737



57217

Душевая головка для настенного крепления INTRECCIO, с регулируемым углом наклона. ВОДОПАД.
Wall-mounted adjustable showerhead INTRECCIO. Waterfall function

239 Steel Brushed	1.323
299 Black XL	1.787
707 Black Metal Br. PVD	1.959
708 Copper Brushed PVD	1.959
726 Warm Bronze Br. PVD	1.959
727 Brushed Brass PVD	1.959



57251

Душевая головка для настенного крепления INTRECCIO, с регулируемым углом наклона. ТРОПИЧЕСКИЙ ЛИВЕНЬ/РАСПЫЛЕНИЕ/МАССАЖ.
Wall-mounted adjustable shower head INTRECCIO. RAINFALL/SPRAY/MASSAGE function.

239 Steel Brushed	1.455
299 Black XL	1.965
707 Black Metal Br. PVD	2.154
708 Copper Brushed PVD	2.154
726 Warm Bronze Br. PVD	2.154
727 Brushed Brass PVD	2.154

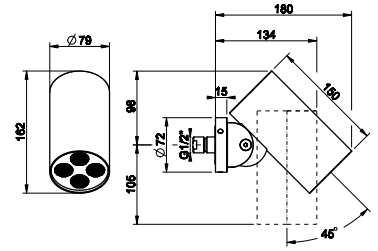


57289

Душевая головка для настенного крепления RIGATO, с регулируемым углом наклона. МНОГОСТРУЙНАЯ
Wall-mounted adjustable showerhead RIGATO. Multi-spray function



239 Steel Brushed	1.214
299 Black XL	1.639
707 Black Metal Br. PVD	1.797
708 Copper Brushed PVD	1.797
726 Warm Bronze Br. PVD	1.797
727 Brushed Brass PVD	1.797

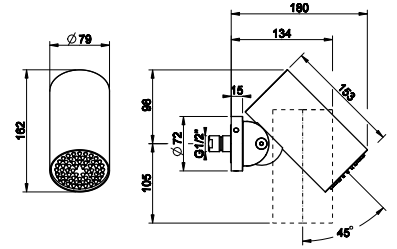


57277

Душевая головка для настенного крепления RIGATO, с регулируемым углом наклона. ТРОПИЧЕСКИЙ ЛИВЕНЬ.
Wall-mounted adjustable showerhead RIGATO. Rain function



239 Steel Brushed	1.214
299 Black XL	1.639
707 Black Metal Br. PVD	1.797
708 Copper Brushed PVD	1.797
726 Warm Bronze Br. PVD	1.797
727 Brushed Brass PVD	1.797

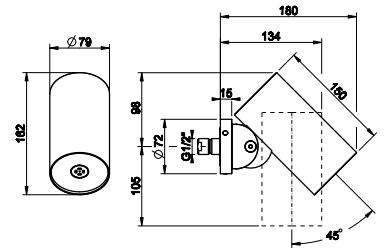


57281

Душевая головка для настенного крепления RIGATO, с регулируемым углом наклона. РАСПЫЛЕНИЕ.
Wall-mounted adjustable showerhead RIGATO. Mist function



239 Steel Brushed	1.173
299 Black XL	1.583
707 Black Metal Br. PVD	1.736
708 Copper Brushed PVD	1.736
726 Warm Bronze Br. PVD	1.736
727 Brushed Brass PVD	1.736

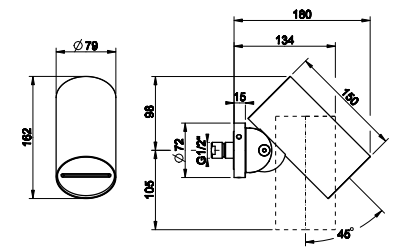


57285

Душевая головка для настенного крепления RIGATO, с регулируемым углом наклона. ВОДОПАД.
Wall-mounted adjustable showerhead RIGATO. Waterfall function



239 Steel Brushed	1.324
299 Black XL	1.788
707 Black Metal Br. PVD	1.959
708 Copper Brushed PVD	1.959
726 Warm Bronze Br. PVD	1.959
727 Brushed Brass PVD	1.959

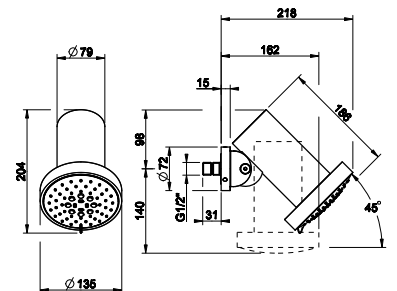


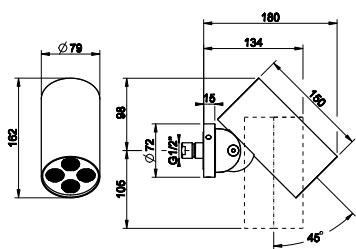
57271

Душевая головка для настенного крепления RIGATO, поворотная. Три функции настройки.
Wall-mounted adjustable shower head RIGATO. RAINFALL/SPRAY/MASSAGE function.



239 Steel Brushed	1.386
299 Black XL	1.871
707 Black Metal Br. PVD	2.051
708 Copper Brushed PVD	2.051
726 Warm Bronze Br. PVD	2.051
727 Brushed Brass PVD	2.051

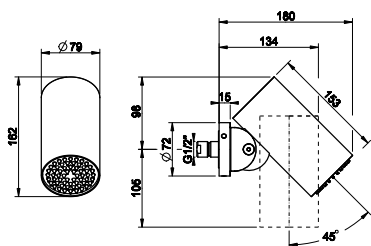




57287

Душевая головка для настенного крепления DIAMANTATO, с регулируемым углом наклона. МНОГОСТРУЙНАЯ
 Wall-mounted adjustable showerhead DIAMANTATO. Multi-spray function

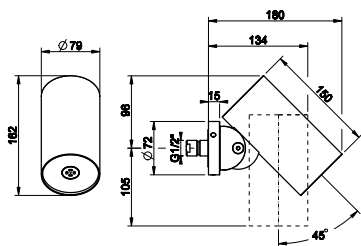
239	Steel Brushed	1.214
299	Black XL	1.639
707	Black Metal Br. PVD	1.797
708	Copper Brushed PVD	1.797
726	Warm Bronze Br. PVD	1.797
727	Brushed Brass PVD	1.797



57275

Душевая головка для настенного крепления DIAMANTATO, с регулируемым углом наклона. ТРОПИЧЕСКИЙ ЛИВЕНЬ.
 Wall-mounted adjustable showerhead DIAMANTATO. Rain function

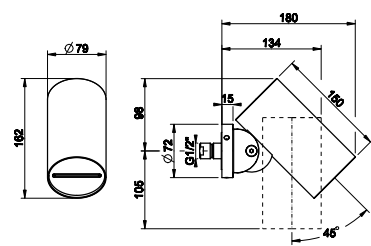
239	Steel Brushed	1.214
299	Black XL	1.639
707	Black Metal Br. PVD	1.797
708	Copper Brushed PVD	1.797
726	Warm Bronze Br. PVD	1.797
727	Brushed Brass PVD	1.797



57279

Душевая головка для настенного крепления DIAMANTATO, с регулируемым углом наклона. РАСПЫЛЕНИЕ.
 Wall-mounted adjustable showerhead DIAMANTATO. Mist function

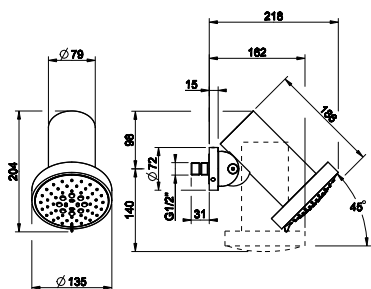
239	Steel Brushed	1.173
299	Black XL	1.583
707	Black Metal Br. PVD	1.736
708	Copper Brushed PVD	1.736
726	Warm Bronze Br. PVD	1.736
727	Brushed Brass PVD	1.736



57283

Душевая головка для настенного крепления DIAMANTATO, с регулируемым углом наклона. ВОДОПАД.
 Wall-mounted adjustable showerhead DIAMANTATO. Waterfall function

239	Steel Brushed	1.324
299	Black XL	1.788
707	Black Metal Br. PVD	1.959
708	Copper Brushed PVD	1.959
726	Warm Bronze Br. PVD	1.959
727	Brushed Brass PVD	1.959



57273

Душевая головка для настенного крепления DIAMANTATO, поворотная. Три функции настройки.
 Wall-mounted adjustable shower head DIAMANTATO. RAINFALL/SPRAY/MASSAGE function.

239	Steel Brushed	1.386
299	Black XL	1.871
707	Black Metal Br. PVD	2.051
708	Copper Brushed PVD	2.051
726	Warm Bronze Br. PVD	2.051
727	Brushed Brass PVD	2.051

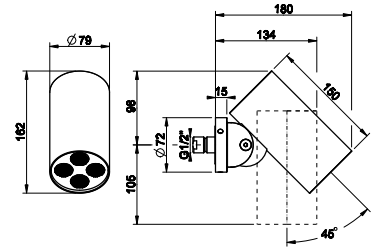




57231

Душевая головка для настенного крепления CESELLO, с регулируемым углом наклона. МНОГОСТРУЙНАЯ
Wall-mounted adjustable showerhead CESELLO. Multi-spray function

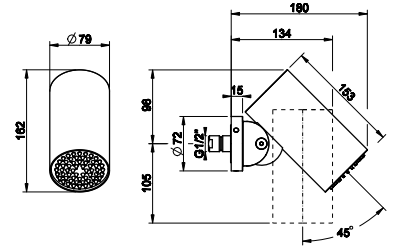
239	Steel Brushed	1.213
299	Black XL	1.638
707	Black Metal Br. PVD	1.796
708	Copper Brushed PVD	1.796
726	Warm Bronze Br. PVD	1.796
727	Brushed Brass PVD	1.796



57233

Душевая головка для настенного крепления, с регулируемым углом наклона. CESELLO. ТРОПИЧЕСКИЙ ЛИВЕНЬ
Wall-mounted adjustable showerhead CESELLO. Rain function

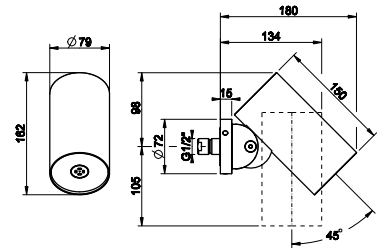
239	Steel Brushed	1.213
299	Black XL	1.638
707	Black Metal Br. PVD	1.796
708	Copper Brushed PVD	1.796
726	Warm Bronze Br. PVD	1.796
727	Brushed Brass PVD	1.796



57235

Душевая головка для настенного крепления CESELLO, с регулируемым углом наклона. РАСПЫЛЕНИЕ.
Wall-mounted adjustable showerhead CESELLO. Mist function

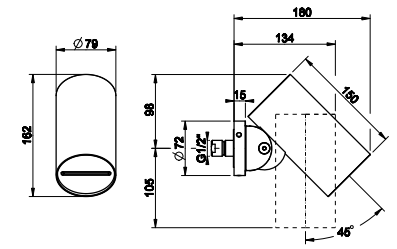
239	Steel Brushed	1.173
299	Black XL	1.584
707	Black Metal Br. PVD	1.737
708	Copper Brushed PVD	1.737
726	Warm Bronze Br. PVD	1.737
727	Brushed Brass PVD	1.737



57237

Душевая головка для настенного крепления CESELLO, с регулируемым углом наклона. ВОДОПАД.
Wall-mounted adjustable showerhead CESELLO. Waterfall function

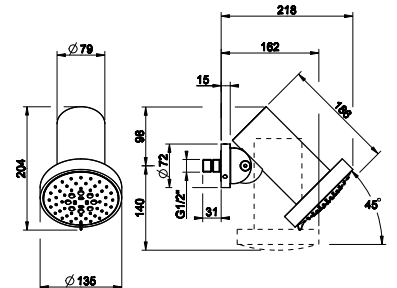
239	Steel Brushed	1.323
299	Black XL	1.787
707	Black Metal Br. PVD	1.959
708	Copper Brushed PVD	1.959
726	Warm Bronze Br. PVD	1.959
727	Brushed Brass PVD	1.959

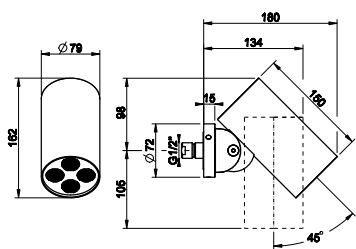


57255

Душевая головка для настенного крепления CESELLO, с регулируемым углом наклона. ТРОПИЧЕСКИЙ ЛИВЕНЬ/РАСПЫЛЕНИЕ/МАССАЖ.
Wall-mounted adjustable shower head CESELLO. RAINFALL/SPRAY/MASSAGE function.

239	Steel Brushed	1.455
299	Black XL	1.965
707	Black Metal Br. PVD	2.154
708	Copper Brushed PVD	2.154
726	Warm Bronze Br. PVD	2.154
727	Brushed Brass PVD	2.154

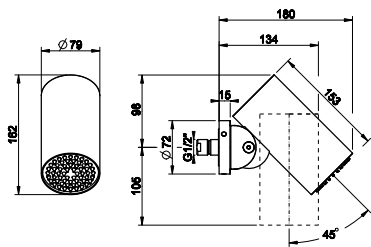




57261

Душевая головка для настенного крепления, с регулируемым углом наклона. МНОГОСТРУЙНАЯ
Wall-mounted adjustable showerhead. Multi-spray function

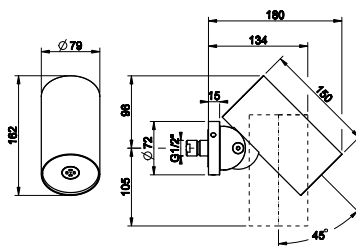
031 Chrome	903	726 Warm Bronze Br. PVD	1.427
149 Finox Brushed Nickel	1.220	710 Brass PVD	1.337
299 Black XL	1.220	727 Brushed Brass PVD	1.427
720 Nickel PVD	1.337	246 Gold PVD	1.518
706 Black Metal PVD	1.337	080 Gold CCP	1.987
707 Black Metal Br. PVD	1.427	845 Dark Bronze	1.427
030 Copper PVD	1.337	187 Aged Bronze	1.427
708 Copper Brushed PVD	1.427	713 Antique Brass	1.427
735 Warm Bronze PVD	1.337	279 White CN	1.220



57263

Душевая головка для настенного крепления, с регулируемым углом наклона. ТРОПИЧЕСКИЙ ЛИВЕНЬ.
Wall-mounted adjustable showerhead. Rain function

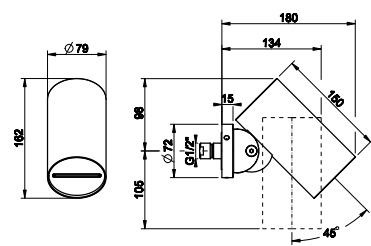
031 Chrome	903	726 Warm Bronze Br. PVD	1.427
149 Finox Brushed Nickel	1.220	710 Brass PVD	1.337
299 Black XL	1.220	727 Brushed Brass PVD	1.427
720 Nickel PVD	1.337	246 Gold PVD	1.518
706 Black Metal PVD	1.337	080 Gold CCP	1.987
707 Black Metal Br. PVD	1.427	845 Dark Bronze	1.427
030 Copper PVD	1.337	187 Aged Bronze	1.427
708 Copper Brushed PVD	1.427	713 Antique Brass	1.427
735 Warm Bronze PVD	1.337	279 White CN	1.220



57265

Душевая головка для настенного крепления, с регулируемым углом наклона. РАСПЫЛЕНИЕ.
Wall-mounted adjustable showerhead. Mist function

031 Chrome	864	726 Warm Bronze Br. PVD	1.366
149 Finox Brushed Nickel	1.167	710 Brass PVD	1.279
299 Black XL	1.167	727 Brushed Brass PVD	1.366
720 Nickel PVD	1.279	246 Gold PVD	1.452
706 Black Metal PVD	1.279	080 Gold CCP	1.901
707 Black Metal Br. PVD	1.366	845 Dark Bronze	1.366
030 Copper PVD	1.279	187 Aged Bronze	1.366
708 Copper Brushed PVD	1.366	713 Antique Brass	1.366
735 Warm Bronze PVD	1.279	279 White CN	1.167



57267

Душевая головка для настенного крепления, с регулируемым углом наклона. ВОДОПАД.
Wall-mounted adjustable showerhead. Waterfall function

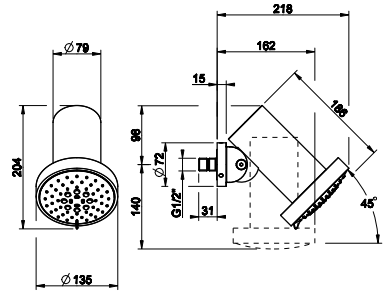
031 Chrome	1.014	726 Warm Bronze Br. PVD	1.603
149 Finox Brushed Nickel	1.369	710 Brass PVD	1.501
299 Black XL	1.369	727 Brushed Brass PVD	1.603
720 Nickel PVD	1.501	246 Gold PVD	1.704
706 Black Metal PVD	1.501	080 Gold CCP	2.231
707 Black Metal Br. PVD	1.603	845 Dark Bronze	1.603
030 Copper PVD	1.501	187 Aged Bronze	1.603
708 Copper Brushed PVD	1.603	713 Antique Brass	1.603
735 Warm Bronze PVD	1.501	279 White CN	1.369





57269

Душевая головка для настенного крепления, поворотная.
 Три функции настройки.
 Wall-mounted adjustable shower head.
 RAINFALL/SPRAY/MASSAGE function.



031 Chrome	1.393	726 Warm Bronze Br. PVD	2.202
149 Finox Brushed Nickel	1.880	710 Brass PVD	2.062
299 Black XL	1.880	727 Brushed Brass PVD	2.202
720 Nickel PVD	2.062	246 Gold PVD	2.339
706 Black Metal PVD	2.062	080 Gold CCP	3.064
707 Black Metal Br. PVD	2.202	845 Dark Bronze	2.202
030 Copper PVD	2.062	187 Aged Bronze	2.202
708 Copper Brushed PVD	2.202	713 Antique Brass	2.202
735 Warm Bronze PVD	2.062	279 White CN	1.880



HABITO

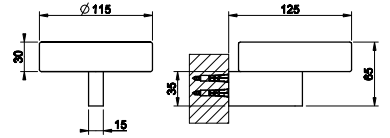
ACCESSORIES

66401

Мыльница настенная белая
Wall-mounted white soap dispenser



031	Chrome	219	726	Warm Bronze Br. PVD	347
149	Finox Brushed Nickel	297	710	Brass PVD	324
299	Black XL	297	727	Brushed Brass PVD	347
720	Nickel PVD	324	246	Gold PVD	368
706	Black Metal PVD	324	845	Dark Bronze	347
707	Black Metal Br. PVD	347	187	Aged Bronze	347
030	Copper PVD	324	713	Antique Brass	347
708	Copper Brushed PVD	347	279	White CN	297
735	Warm Bronze PVD	324			

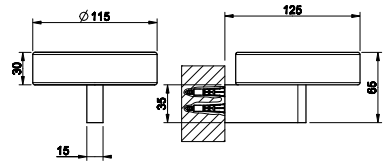


66402

Дозатор для жидкого мыла настенный черный
Wall-mounted black soap dispenser



031	Chrome	219	726	Warm Bronze Br. PVD	347
149	Finox Brushed Nickel	297	710	Brass PVD	324
299	Black XL	297	727	Brushed Brass PVD	347
720	Nickel PVD	324	246	Gold PVD	368
706	Black Metal PVD	324	845	Dark Bronze	347
707	Black Metal Br. PVD	347	187	Aged Bronze	347
030	Copper PVD	324	713	Antique Brass	347
708	Copper Brushed PVD	347	279	White CN	297
735	Warm Bronze PVD	324			

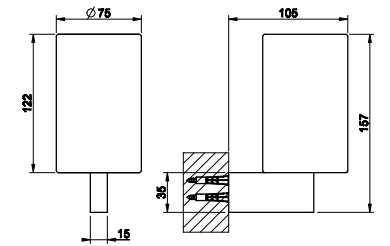


66407

Стакан настенный белый
Wall-mounted white tumbler



031	Chrome	255	726	Warm Bronze Br. PVD	404
149	Finox Brushed Nickel	345	710	Brass PVD	378
299	Black XL	345	727	Brushed Brass PVD	404
720	Nickel PVD	378	246	Gold PVD	429
706	Black Metal PVD	378	845	Dark Bronze	404
707	Black Metal Br. PVD	404	187	Aged Bronze	404
030	Copper PVD	378	713	Antique Brass	404
708	Copper Brushed PVD	404	279	White CN	345
735	Warm Bronze PVD	378			

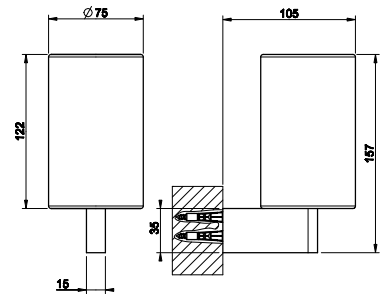


66408

Стакан настенный черный
Wall-mounted black tumbler holder



031	Chrome	255	726	Warm Bronze Br. PVD	404
149	Finox Brushed Nickel	345	710	Brass PVD	378
299	Black XL	345	727	Brushed Brass PVD	404
720	Nickel PVD	378	246	Gold PVD	429
706	Black Metal PVD	378	845	Dark Bronze	404
707	Black Metal Br. PVD	404	187	Aged Bronze	404
030	Copper PVD	378	713	Antique Brass	404
708	Copper Brushed PVD	404	279	White CN	345
735	Warm Bronze PVD	378			

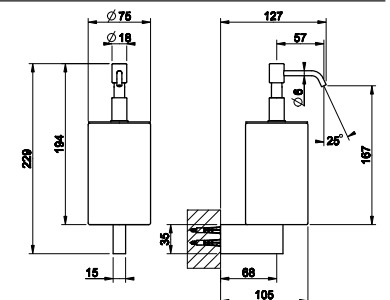


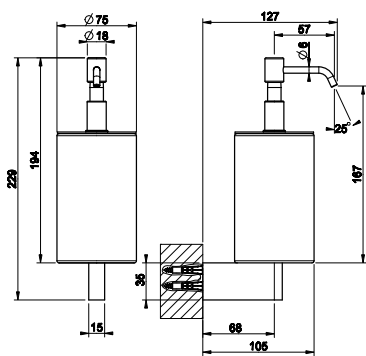
66413

Дозатор для жидкого мыла настенный белый
Wall-mounted white soap holder



031	Chrome	409	726	Warm Bronze Br. PVD	647
149	Finox Brushed Nickel	553	710	Brass PVD	605
299	Black XL	553	727	Brushed Brass PVD	647
720	Nickel PVD	605	246	Gold PVD	688
706	Black Metal PVD	605	845	Dark Bronze	647
707	Black Metal Br. PVD	647	187	Aged Bronze	647
030	Copper PVD	605	713	Antique Brass	647
708	Copper Brushed PVD	647	279	White CN	553
735	Warm Bronze PVD	605			

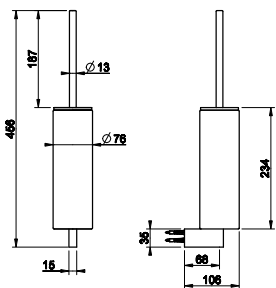




66414

Дозатор для жидкого мыла настенный черный
Wall-mounted black soap holder

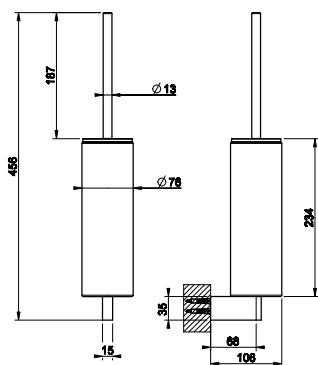
031 Chrome	409	726 Warm Bronze Br. PVD	647
149 Finox Brushed Nickel	553	710 Brass PVD	605
299 Black XL	553	727 Brushed Brass PVD	647
720 Nickel PVD	605	246 Gold PVD	688
706 Black Metal PVD	605	845 Dark Bronze	647
707 Black Metal Br. PVD	647	187 Aged Bronze	647
030 Copper PVD	605	713 Antique Brass	647
708 Copper Brushed PVD	647	279 White CN	553
735 Warm Bronze PVD	605		



66419

Ершик настенный белый
Wall-mounted white toilet brush holder

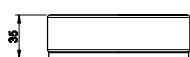
031 Chrome	433	726 Warm Bronze Br. PVD	684
149 Finox Brushed Nickel	585	710 Brass PVD	642
299 Black XL	585	727 Brushed Brass PVD	684
720 Nickel PVD	642	246 Gold PVD	728
706 Black Metal PVD	642	845 Dark Bronze	684
707 Black Metal Br. PVD	684	187 Aged Bronze	684
030 Copper PVD	642	713 Antique Brass	684
708 Copper Brushed PVD	684	279 White CN	585
735 Warm Bronze PVD	642		



66420

Ершик настенный черный
Wall-mounted black toilet brush holder

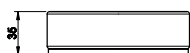
031 Chrome	433	726 Warm Bronze Br. PVD	684
149 Finox Brushed Nickel	585	710 Brass PVD	642
299 Black XL	585	727 Brushed Brass PVD	684
720 Nickel PVD	642	246 Gold PVD	728
706 Black Metal PVD	642	845 Dark Bronze	684
707 Black Metal Br. PVD	684	187 Aged Bronze	684
030 Copper PVD	642	713 Antique Brass	684
708 Copper Brushed PVD	684	279 White CN	585
735 Warm Bronze PVD	642		



58525

Мыльница настольная белая
White standing soap holder

031 Chrome	224	726 Warm Bronze Br. PVD	354
149 Finox Brushed Nickel	303	710 Brass PVD	332
299 Black XL	303	727 Brushed Brass PVD	354
720 Nickel PVD	332	246 Gold PVD	377
706 Black Metal PVD	332	845 Dark Bronze	354
707 Black Metal Br. PVD	354	187 Aged Bronze	354
030 Copper PVD	332	713 Antique Brass	354
708 Copper Brushed PVD	354	279 White CN	303
735 Warm Bronze PVD	332		



58526

Мыльница настольная черная
Black free standing soap holder

031 Chrome	224	726 Warm Bronze Br. PVD	354
149 Finox Brushed Nickel	303	710 Brass PVD	332
299 Black XL	303	727 Brushed Brass PVD	354
720 Nickel PVD	332	246 Gold PVD	377
706 Black Metal PVD	332	845 Dark Bronze	354
707 Black Metal Br. PVD	354	187 Aged Bronze	354
030 Copper PVD	332	713 Antique Brass	354
708 Copper Brushed PVD	354	279 White CN	303
735 Warm Bronze PVD	332		

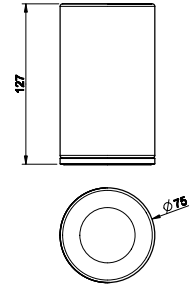


58531

Стакан настольный белый
Free standing tumbler white



031 Chrome	245	726 Warm Bronze Br. PVD	388
149 Finox Brushed Nickel	331	710 Brass PVD	363
299 Black XL	331	727 Brushed Brass PVD	388
720 Nickel PVD	363	246 Gold PVD	412
706 Black Metal PVD	363	845 Dark Bronze	388
707 Black Metal Br. PVD	388	187 Aged Bronze	388
030 Copper PVD	363	713 Antique Brass	388
708 Copper Brushed PVD	388	279 White CN	331
735 Warm Bronze PVD	363		

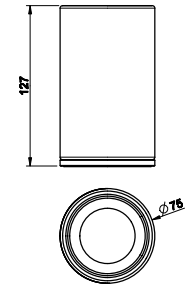


58532

Стакан настольный черный
Free standing tumbler black



031 Chrome	245	726 Warm Bronze Br. PVD	388
149 Finox Brushed Nickel	331	710 Brass PVD	363
299 Black XL	331	727 Brushed Brass PVD	388
720 Nickel PVD	363	246 Gold PVD	412
706 Black Metal PVD	363	845 Dark Bronze	388
707 Black Metal Br. PVD	388	187 Aged Bronze	388
030 Copper PVD	363	713 Antique Brass	388
708 Copper Brushed PVD	388	279 White CN	331
735 Warm Bronze PVD	363		

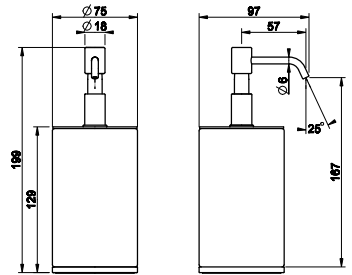


66437

Дозатор для жидкого мыла настольный белый
Countertop white soap dispenser



031 Chrome	363	726 Warm Bronze Br. PVD	574
149 Finox Brushed Nickel	490	710 Brass PVD	538
299 Black XL	490	727 Brushed Brass PVD	574
720 Nickel PVD	538	246 Gold PVD	610
706 Black Metal PVD	538	845 Dark Bronze	574
707 Black Metal Br. PVD	574	187 Aged Bronze	574
030 Copper PVD	538	713 Antique Brass	574
708 Copper Brushed PVD	574	279 White CN	490
735 Warm Bronze PVD	538		

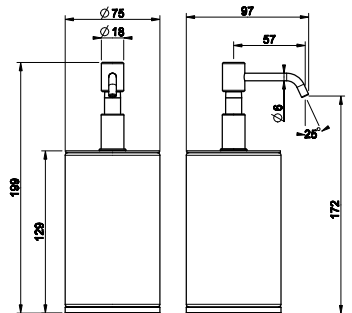


66438

Дозатор для жидкого мыла настольный черный
Countertop black soap dispenser



031 Chrome	363	726 Warm Bronze Br. PVD	574
149 Finox Brushed Nickel	490	710 Brass PVD	538
299 Black XL	490	727 Brushed Brass PVD	574
720 Nickel PVD	538	246 Gold PVD	610
706 Black Metal PVD	538	845 Dark Bronze	574
707 Black Metal Br. PVD	574	187 Aged Bronze	574
030 Copper PVD	538	713 Antique Brass	574
708 Copper Brushed PVD	574	279 White CN	490
735 Warm Bronze PVD	538		

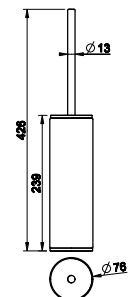


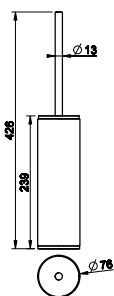
58543

Ершик напольный белый
White free standing toilet brush holder



031 Chrome	432	726 Warm Bronze Br. PVD	683
149 Finox Brushed Nickel	584	710 Brass PVD	640
299 Black XL	584	727 Brushed Brass PVD	683
720 Nickel PVD	640	246 Gold PVD	726
706 Black Metal PVD	640	845 Dark Bronze	683
707 Black Metal Br. PVD	683	187 Aged Bronze	683
030 Copper PVD	640	713 Antique Brass	683
708 Copper Brushed PVD	683	279 White CN	584
735 Warm Bronze PVD	640		

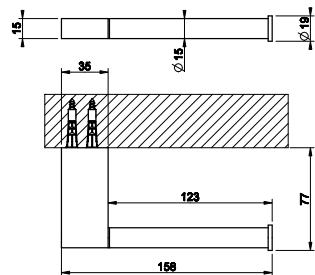




58544

Ершик напольный черный
Black free standing toilet brush holder

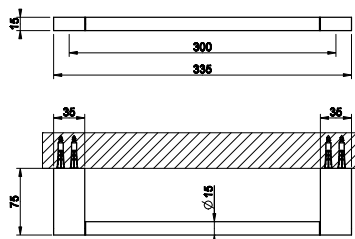
031	Chrome	432	726	Warm Bronze Br. PVD	683
149	Finox Brushed Nickel	584	710	Brass PVD	640
299	Black XL	584	727	Brushed Brass PVD	683
720	Nickel PVD	640	246	Gold PVD	726
706	Black Metal PVD	640	845	Dark Bronze	683
707	Black Metal Br. PVD	683	187	Aged Bronze	683
030	Copper PVD	640	713	Antique Brass	683
708	Copper Brushed PVD	683	279	White CN	584
735	Warm Bronze PVD	640			



66455

Настенный держатель для туалетной бумаги.
Вертикальная/горизонтальная установка
Horizontal/Vertical paper-roll holder

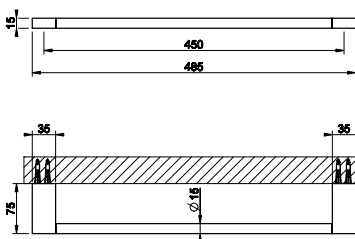
031	Chrome	200	726	Warm Bronze Br. PVD	317
149	Finox Brushed Nickel	270	710	Brass PVD	297
299	Black XL	270	727	Brushed Brass PVD	317
720	Nickel PVD	297	246	Gold PVD	337
706	Black Metal PVD	297	845	Dark Bronze	317
707	Black Metal Br. PVD	317	187	Aged Bronze	317
030	Copper PVD	297	713	Antique Brass	317
708	Copper Brushed PVD	317	279	White CN	270
735	Warm Bronze PVD	297			



66500

Полотенцедержатель, 30 см
30 cm Towel rail

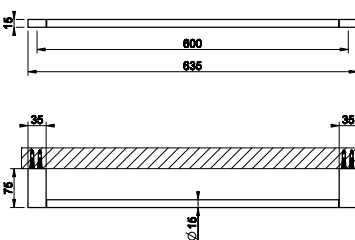
031	Chrome	260	726	Warm Bronze Br. PVD	412
149	Finox Brushed Nickel	352	710	Brass PVD	385
299	Black XL	352	727	Brushed Brass PVD	412
720	Nickel PVD	385	246	Gold PVD	438
706	Black Metal PVD	385	845	Dark Bronze	412
707	Black Metal Br. PVD	412	187	Aged Bronze	412
030	Copper PVD	385	713	Antique Brass	412
708	Copper Brushed PVD	412	279	White CN	352
735	Warm Bronze PVD	385			



66502

Полотенцедержатель, 45 см
45 cm Towel rail

031	Chrome	278	726	Warm Bronze Br. PVD	439
149	Finox Brushed Nickel	375	710	Brass PVD	412
299	Black XL	375	727	Brushed Brass PVD	439
720	Nickel PVD	412	246	Gold PVD	467
706	Black Metal PVD	412	845	Dark Bronze	439
707	Black Metal Br. PVD	439	187	Aged Bronze	439
030	Copper PVD	412	713	Antique Brass	439
708	Copper Brushed PVD	439	279	White CN	375
735	Warm Bronze PVD	412			



66504

Полотенцедержатель, 60 см
60 cm Towel rail

031	Chrome	295	726	Warm Bronze Br. PVD	467
149	Finox Brushed Nickel	399	710	Brass PVD	438
299	Black XL	399	727	Brushed Brass PVD	467
720	Nickel PVD	438	246	Gold PVD	497
706	Black Metal PVD	438	845	Dark Bronze	467
707	Black Metal Br. PVD	467	187	Aged Bronze	467
030	Copper PVD	438	713	Antique Brass	467
708	Copper Brushed PVD	467	279	White CN	399
735	Warm Bronze PVD	438			

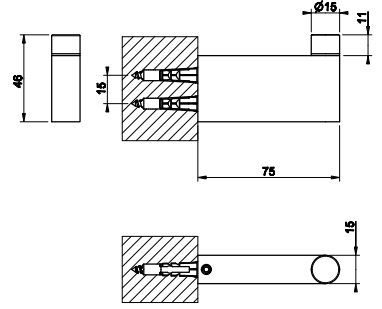


66523

Крючок настенный
Wall-mounted robe hook.



031 Chrome	133	726 Warm Bronze Br. PVD	210
149 Finox Brushed Nickel	180	710 Brass PVD	197
299 Black XL	180	727 Brushed Brass PVD	210
720 Nickel PVD	197	246 Gold PVD	224
706 Black Metal PVD	197	845 Dark Bronze	210
707 Black Metal Br. PVD	210	187 Aged Bronze	210
030 Copper PVD	197	713 Antique Brass	210
708 Copper Brushed PVD	210	279 White CN	180
735 Warm Bronze PVD	197		

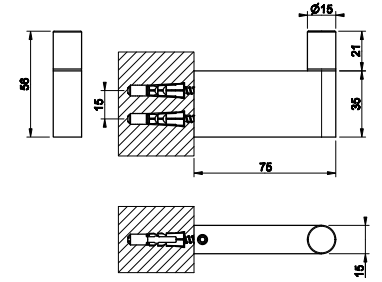


70323

Крючок настенный. TRAME
Wall-mounted robe hook. TRAME



031 Chrome	154	726 Warm Bronze Br. PVD	243
149 Finox Brushed Nickel	209	710 Brass PVD	228
706 Black Metal PVD	228	727 Brushed Brass PVD	243
707 Black Metal Br. PVD	243		
708 Copper Brushed PVD	243		
735 Warm Bronze PVD	228		

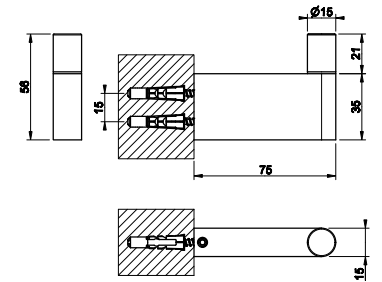


70123

Крючок настенный. INTRECCIO
Wall-mounted robe hook. INTRECCIO



031 Chrome	154	735 Warm Bronze PVD	228
149 Finox Brushed Nickel	209	726 Warm Bronze Br. PVD	243
299 Black XL	209	710 Brass PVD	228
706 Black Metal PVD	228	727 Brushed Brass PVD	243
707 Black Metal Br. PVD	243	845 Dark Bronze	243
708 Copper Brushed PVD	243		

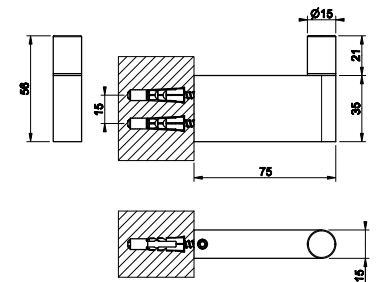


70523

Крючок настенный. RIGATO
Wall-mounted robe hook. RIGATO



031 Chrome	154	735 Warm Bronze PVD	228
149 Finox Brushed Nickel	209	726 Warm Bronze Br. PVD	243
299 Black XL	209	710 Brass PVD	228
706 Black Metal PVD	228	727 Brushed Brass PVD	243
707 Black Metal Br. PVD	243	845 Dark Bronze	243
708 Copper Brushed PVD	243		

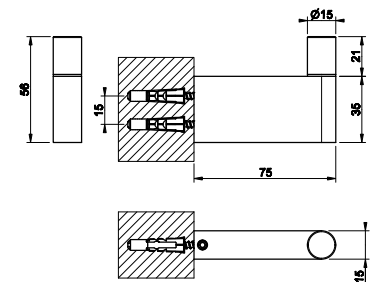


70623

Крючок настенный. DIAMANTATO
Wall-mounted robe hook. DIAMANTATO

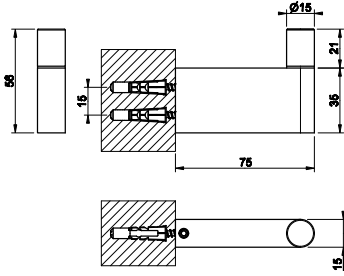


031 Chrome	154	735 Warm Bronze PVD	228
149 Finox Brushed Nickel	209	726 Warm Bronze Br. PVD	243
299 Black XL	209	710 Brass PVD	228
706 Black Metal PVD	228	727 Brushed Brass PVD	243
707 Black Metal Br. PVD	243	845 Dark Bronze	243
708 Copper Brushed PVD	243		



70423

Крючок настенный. CESELLO
Wall-mounted robe hook. CESELLO

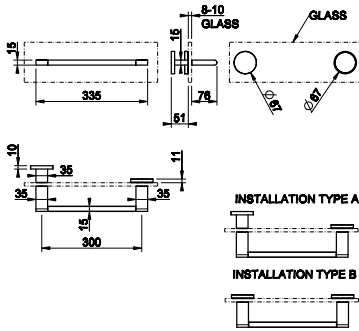


031	Chrome	154	735	Warm Bronze PVD	228
149	Finox Brushed Nickel	209	726	Warm Bronze Br. PVD	243
299	Black XL	209	710	Brass PVD	228
706	Black Metal PVD	228	727	Brushed Brass PVD	243
707	Black Metal Br. PVD	243	845	Dark Bronze	243
708	Copper Brushed PVD	243			



66511

30 см полотенцедержатель для крепления на стекло.
30 cm Towel rail for glass fixing

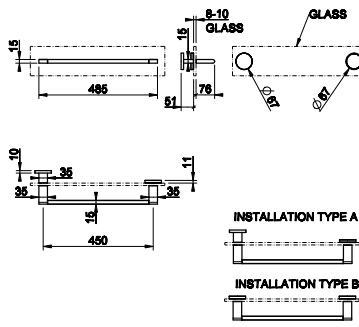


031	Chrome	667	726	Warm Bronze Br. PVD	1.054
149	Finox Brushed Nickel	900	710	Brass PVD	987
299	Black XL	900	727	Brushed Brass PVD	1.054
720	Nickel PVD	987	246	Gold PVD	1.120
706	Black Metal PVD	987	845	Dark Bronze	1.054
707	Black Metal Br. PVD	1.054	187	Aged Bronze	1.054
030	Copper PVD	987	713	Antique Brass	1.054
708	Copper Brushed PVD	1.054	279	White CN	900
735	Warm Bronze PVD	987			



66513

45 см полотенцедержатель для крепления на стекло.
45 cm Towel rail for glass fixing

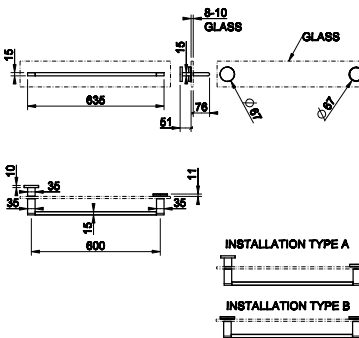


031	Chrome	790	726	Warm Bronze Br. PVD	1.249
149	Finox Brushed Nickel	1.068	710	Brass PVD	1.170
299	Black XL	1.068	727	Brushed Brass PVD	1.249
720	Nickel PVD	1.170	246	Gold PVD	1.328
706	Black Metal PVD	1.170	845	Dark Bronze	1.249
707	Black Metal Br. PVD	1.249	187	Aged Bronze	1.249
030	Copper PVD	1.170	713	Antique Brass	1.249
708	Copper Brushed PVD	1.249	279	White CN	1.068
735	Warm Bronze PVD	1.170			



66515

60 см полотенцедержатель для крепления на стекло.
60 cm Towel rail for glass fixing



031	Chrome	809	726	Warm Bronze Br. PVD	1.279
149	Finox Brushed Nickel	1.093	710	Brass PVD	1.198
299	Black XL	1.093	727	Brushed Brass PVD	1.279
720	Nickel PVD	1.198	246	Gold PVD	1.359
706	Black Metal PVD	1.198	845	Dark Bronze	1.279
707	Black Metal Br. PVD	1.279	187	Aged Bronze	1.279
030	Copper PVD	1.198	713	Antique Brass	1.279
708	Copper Brushed PVD	1.279	279	White CN	1.093
735	Warm Bronze PVD	1.198			





HABITO

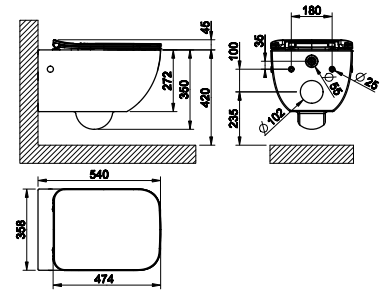
TOTAL LOOK

39118



Подвесной керамический унитаз (6 л), в комплекте сиденье, сифон встроен. Петли плавного закрывания и пробки для боковых отверстий в отделке 031
 Wall hung WC (6 litres) in Ceramic, integrated siphon. Soft-closing hardware and lateral holes plugs included in 031 finishing.

518	White Ceramic	1.060
531	Matt White Ceramic	1.590
532	Matt Black Ceramic	1.590

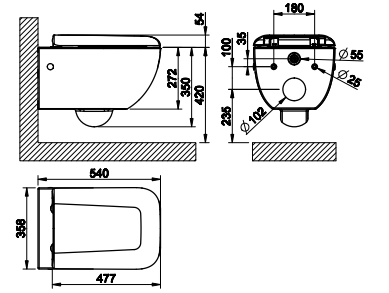


39113



Подвесной керамический унитаз (6 л), в комплекте сиденье, сифон встроен. Петли плавного закрывания и пробки для боковых отверстий в отделке 031
 Wall hung WC (6 litres) in Ceramic, integrated siphon. Soft-closing hardware and lateral holes plugs included in 031 finishing.

518	White Ceramic	1.054
531	Matt White Ceramic	1.581
532	Matt Black Ceramic	1.581

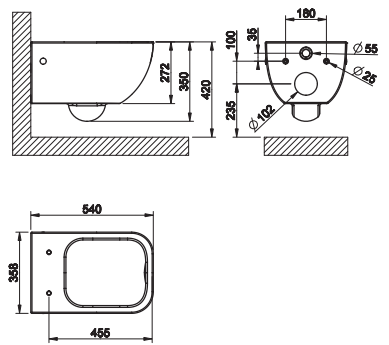


39114



Подвесной керамический унитаз (6 л), сифон встроен. Петли плавного закрывания и сиденье не входят в комплект
 Wall hung WC (6 litres) in Ceramic, integrated siphon. Hardware and lateral holes plugs not included.

518	White Ceramic	813
531	Matt White Ceramic	1.219
532	Matt Black Ceramic	1.219

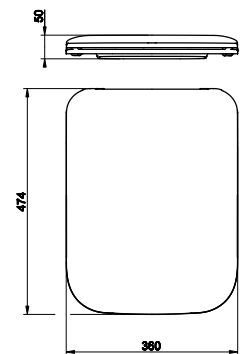


39168



Сиденье из антибактериального полимера для унитаза 39114. Петли приобретаются отдельно 39184
 Anti-bacterial resin WC seat for item 39114. To be completed with soft-closing hardware 39184 (not included).

031	Chrome	283
299	Black XL	383
279	White CN	383



39184

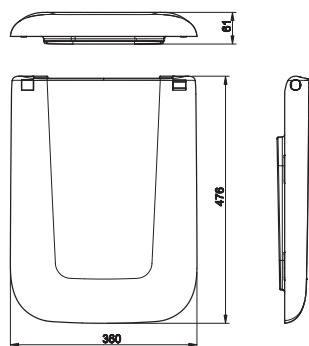
Петли плавного закрывания сиденья унитаза и пробки для боковых отверстий для 39168
Soft-closing hardware and lateral holes plugs for WC seat 39168.



031 Chrome	143	735 Warm Bronze PVD	226
239 Steel Brushed	194	726 Warm Bronze Br. PVD	241
149 Finox Brushed Nickel	194	710 Brass PVD	226
299 Black XL	194	727 Brushed Brass PVD	241
147 Chrome Brushed	194	246 Gold PVD	255
720 Nickel PVD	226	080 Gold CCP	315
706 Black Metal PVD	226	087 Gold Brushed CCP	315
707 Black Metal Br. PVD	241	187 Aged Bronze	241
030 Copper PVD	226	713 Antique Brass	241
708 Copper Brushed PVD	241	279 White CN	194

29463

Сиденье из антибактериального полимера для унитаза 39114. Петли приобретаются отдельно 39184
Anti-bacterial resin WC seat for item 39114. To be completed with soft-closing hardware 37584 (not included).



031 Chrome	254
299 Black XL	381
279 White CN	381

37584

Петли плавного закрывания сиденья унитаза и пробки для боковых отверстий для 29463, 42117, 46757
Soft-closing hardware and lateral holes plugs for WC seat 29463, 42117, 46757.

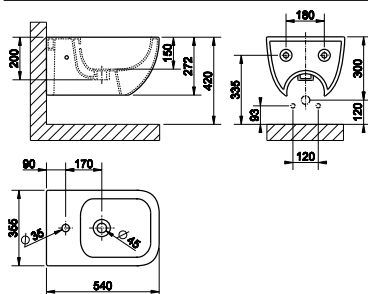


031 Chrome	147	726 Warm Bronze Br. PVD	247
149 Finox Brushed Nickel	199	710 Brass PVD	233
299 Black XL	199	727 Brushed Brass PVD	247
147 Chrome Brushed	199	246 Gold PVD	262
720 Nickel PVD	233	080 Gold CCP	324
706 Black Metal PVD	233	087 Gold Brushed CCP	324
707 Black Metal Br. PVD	247	187 Aged Bronze	247
030 Copper PVD	233	713 Antique Brass	247
708 Copper Brushed PVD	247	279 White CN	199
735 Warm Bronze PVD	233		

39115

Подвесное биде в керамике с переливом и центральным отверстием под смеситель. Пробки для боковых отверстий в отделке 031

Wall hung bidet in White Europe Ceramic with overflow waste, with central hole for taps and fittings. Overflow cap and side covering caps included in 031 finishing



518 White Ceramic	712
531 Matt White Ceramic	1.068
532 Matt Black Ceramic	1.068

37587

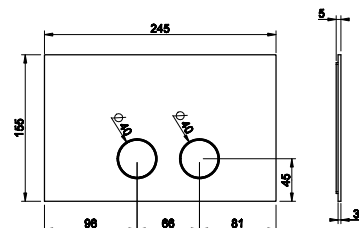
Комплект заглушек для перелива и боковых отверстий
Finished cover cap for overflow waste with lateral hole plugs



031 Chrome	84	735 Warm Bronze PVD	133
149 Finox Brushed Nickel	114	726 Warm Bronze Br. PVD	142
299 Black XL	114	710 Brass PVD	133
147 Chrome Brushed	114	727 Brushed Brass PVD	142
720 Nickel PVD	133	246 Gold PVD	150
706 Black Metal PVD	133	080 Gold CCP	185
707 Black Metal Br. PVD	142	187 Aged Bronze	142
030 Copper PVD	133	713 Antique Brass	142
708 Copper Brushed PVD	142	279 White CN	114

54611

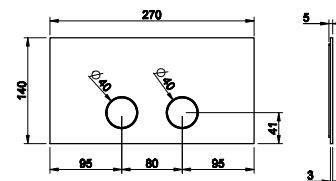
Клавиши смыва Geberit Sigma 8 e Sigma 12.
Cover plate GEBERIT SIGMA 8 & 12



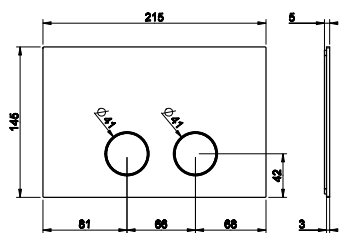
031 Chrome	583	030 Copper PVD	863
239 Steel Brushed	583	708 Copper Brushed PVD	863
275 Matte Cipria	788	735 Warm Bronze PVD	863
273 Matte Greige	788	726 Warm Bronze Br. PVD	863
280 Matte Odra	788	710 Brass PVD	863
281 Matte Coral	788	727 Brushed Brass PVD	863
276 Matte Agave	788	246 Gold PVD	980
299 Black XL	788	845 Dark Bronze	922
720 Nickel PVD	863	187 Aged Bronze	922
706 Black Metal PVD	863	713 Antique Brass	922
707 Black Metal Br. PVD	863	279 White CN	788

54613

Клавиши смыва Viega 1H, 2H, 2L.
Cover plate VIEGA. Compatible with products VIEGA 1H, 2H, 2L.



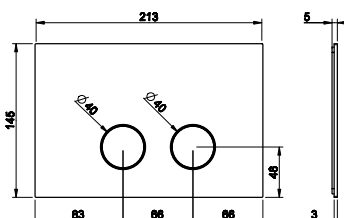
031 Chrome	938	030 Copper PVD	1.389
239 Steel Brushed	938	708 Copper Brushed PVD	1.389
275 Matte Cipria	1.267	735 Warm Bronze PVD	1.389
273 Matte Greige	1.267	726 Warm Bronze Br. PVD	1.389
280 Matte Odra	1.267	710 Brass PVD	1.389
281 Matte Coral	1.267	727 Brushed Brass PVD	1.389
276 Matte Agave	1.267	246 Gold PVD	1.576
299 Black XL	1.267	845 Dark Bronze	1.483
720 Nickel PVD	1.389	187 Aged Bronze	1.483
706 Black Metal PVD	1.389	713 Antique Brass	1.483
707 Black Metal Br. PVD	1.389	279 White CN	1.267



54617

Клавиши смыва Tece (TeceProfil, TeceBox).
Cover plate TECE

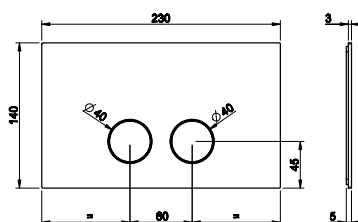
031 Chrome	621	030 Copper PVD	918
239 Steel Brushed	621	708 Copper Brushed PVD	918
275 Matte Cipria	839	735 Warm Bronze PVD	918
273 Matte Greige	839	726 Warm Bronze Br. PVD	918
280 Matte Odra	839	710 Brass PVD	918
281 Matte Coral	839	727 Brushed Brass PVD	918
276 Matte Agave	839	246 Gold PVD	1.044
299 Black XL	839	845 Dark Bronze	982
720 Nickel PVD	918	187 Aged Bronze	982
706 Black Metal PVD	918	713 Antique Brass	982
707 Black Metal Br. PVD	918	279 White CN	839



54619

Клавиши смыва SANIT
Cover plate SANIT

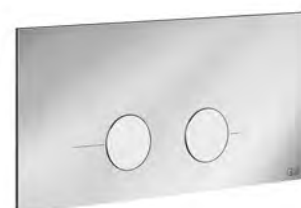
031 Chrome	814	030 Copper PVD	1.206
239 Steel Brushed	814	708 Copper Brushed PVD	1.206
275 Matte Cipria	1.099	735 Warm Bronze PVD	1.206
273 Matte Greige	1.099	726 Warm Bronze Br. PVD	1.206
280 Matte Odra	1.099	710 Brass PVD	1.206
281 Matte Coral	1.099	727 Brushed Brass PVD	1.206
276 Matte Agave	1.099	246 Gold PVD	1.368
299 Black XL	1.099	845 Dark Bronze	1.287
720 Nickel PVD	1.206	187 Aged Bronze	1.287
706 Black Metal PVD	1.206	713 Antique Brass	1.287
707 Black Metal Br. PVD	1.206	279 White CN	1.099



54621

Клавиши смыва VIEGA PREVISTA 12.
Cover plate VIEGA PREVISTA 12.

031 Chrome	1.029	030 Copper PVD	1.525
239 Steel Brushed	1.029	708 Copper Brushed PVD	1.525
275 Matte Cipria	1.390	735 Warm Bronze PVD	1.525
273 Matte Greige	1.390	726 Warm Bronze Br. PVD	1.525
280 Matte Odra	1.390	710 Brass PVD	1.525
281 Matte Coral	1.390	727 Brushed Brass PVD	1.525
276 Matte Agave	1.390	246 Gold PVD	1.730
299 Black XL	1.390	845 Dark Bronze	1.626
720 Nickel PVD	1.525	187 Aged Bronze	1.626
706 Black Metal PVD	1.525	713 Antique Brass	1.626
707 Black Metal Br. PVD	1.525	279 White CN	1.390

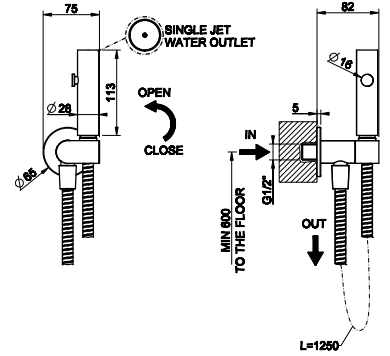




45122

Гидроершик с предохранительным клапаном
Hydrobrush with 1/2" connection and safety valve.

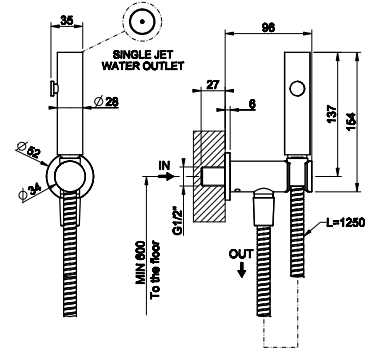
031	Chrome	917	735	Warm Bronze PVD	1.357
149	Finox Brushed Nickel	1.238	726	Warm Bronze Br. PVD	1.447
299	Black XL	1.238	710	Brass PVD	1.357
720	Nickel PVD	1.357	727	Brushed Brass PVD	1.447
706	Black Metal PVD	1.357	187	Aged Bronze	1.447
707	Black Metal Br. PVD	1.447	713	Antique Brass	1.447
030	Copper PVD	1.357	279	White CN	1.238
708	Copper Brushed PVD	1.447			



45121

Гидроершик настенный на 1/2"
Hydrobrush with 1/2" connection

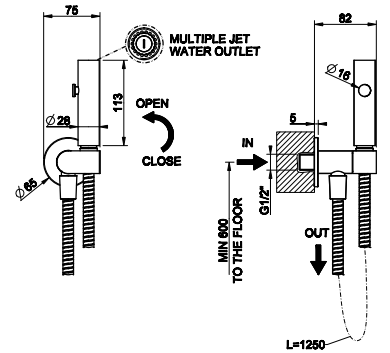
031	Chrome	791	735	Warm Bronze PVD	1.171
149	Finox Brushed Nickel	1.068	726	Warm Bronze Br. PVD	1.250
299	Black XL	1.068	710	Brass PVD	1.171
720	Nickel PVD	1.171	727	Brushed Brass PVD	1.250
706	Black Metal PVD	1.171	187	Aged Bronze	1.250
707	Black Metal Br. PVD	1.250	713	Antique Brass	1.250
030	Copper PVD	1.171	279	White CN	1.068
708	Copper Brushed PVD	1.250			



45124

Гигиенический душ с предохранительным клап
Shut-off douchette with pipe connection and safety valve.

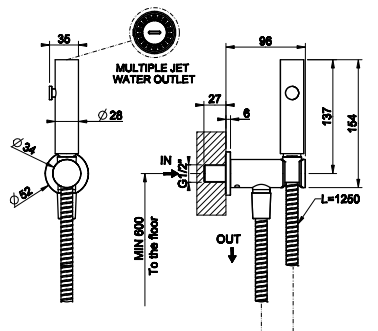
031	Chrome	759	735	Warm Bronze PVD	1.124
149	Finox Brushed Nickel	1.025	726	Warm Bronze Br. PVD	1.200
299	Black XL	1.025	710	Brass PVD	1.124
720	Nickel PVD	1.124	727	Brushed Brass PVD	1.200
706	Black Metal PVD	1.124	187	Aged Bronze	1.200
707	Black Metal Br. PVD	1.200	713	Antique Brass	1.200
030	Copper PVD	1.124	279	White CN	1.025
708	Copper Brushed PVD	1.200			



45123

Гигиенический душ
Shut-off douchette with pipe connection

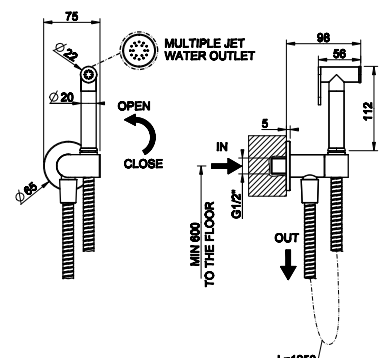
031	Chrome	634	735	Warm Bronze PVD	939
149	Finox Brushed Nickel	856	726	Warm Bronze Br. PVD	1.002
299	Black XL	856	710	Brass PVD	939
720	Nickel PVD	939	727	Brushed Brass PVD	1.002
706	Black Metal PVD	939	187	Aged Bronze	1.002
707	Black Metal Br. PVD	1.002	713	Antique Brass	1.002
030	Copper PVD	939	279	White CN	856
708	Copper Brushed PVD	1.002			

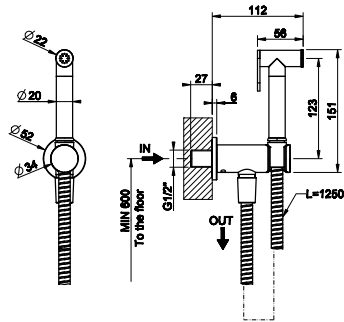


45126

Гигиенический душ с предохранительным клап
Shut-off douchette with pipe connection and safety valve.

031	Chrome	759	735	Warm Bronze PVD	1.124
149	Finox Brushed Nickel	1.025	726	Warm Bronze Br. PVD	1.200
299	Black XL	1.025	710	Brass PVD	1.124
720	Nickel PVD	1.124	727	Brushed Brass PVD	1.200
706	Black Metal PVD	1.124	187	Aged Bronze	1.200
707	Black Metal Br. PVD	1.200	713	Antique Brass	1.200
030	Copper PVD	1.124	279	White CN	1.025
708	Copper Brushed PVD	1.200			





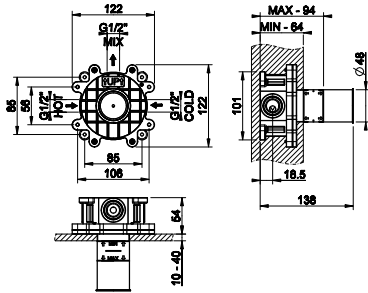
14331

Гигиенический душ
Shut-off douchette with pipe connection

031 Chrome	634	726 Warm Bronze Br. PVD	1.003
149 Finox Brushed Nickel	857	710 Brass PVD	939
299 Black XL	857	727 Brushed Brass PVD	1.003
147 Chrome Brushed	857	246 Gold PVD	1.065
720 Nickel PVD	939	716 Gold Brushed PVD	1.065
706 Black Metal PVD	939	080 Gold CCP	1.395
707 Black Metal Br. PVD	1.003	087 Gold Brushed CCP	1.395
030 Copper PVD	939	187 Aged Bronze	1.003
708 Copper Brushed PVD	1.003	713 Antique Brass	1.003
735 Warm Bronze PVD	939		



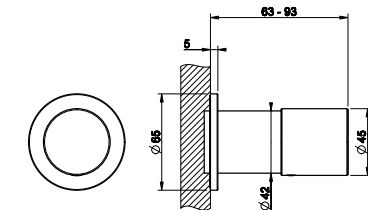
54055+70099



54055

Встраиваемая часть для однорычажного смесителя на 1 позицию
Built-in part for wall-mounted shower/basin mixer, one way

239 Steel Brushed	275
-------------------	-----



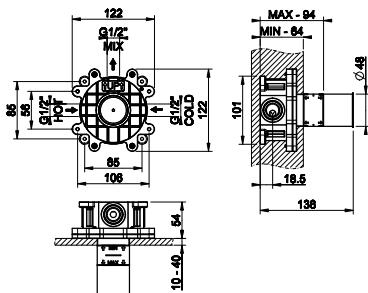
70099

Внешняя часть для встраиваемого смесителя на 1 позицию.
External part for wall-mounted one-way mixer.

031 Chrome	230	735 Warm Bronze PVD	341
149 Finox Brushed Nickel	311	726 Warm Bronze Br. PVD	363
299 Black XL	311	710 Brass PVD	341
706 Black Metal PVD	341	727 Brushed Brass PVD	363
707 Black Metal Br. PVD	363	845 Dark Bronze	363
708 Copper Brushed PVD	363		



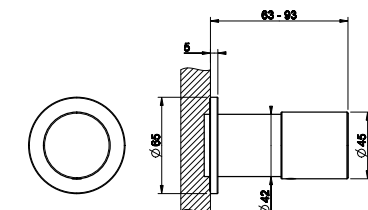
54055+70399



54055

Встраиваемая часть для однорычажного смесителя на 1 позицию
Built-in part for wall-mounted shower/basin mixer, one way

239 Steel Brushed	275
-------------------	-----



70399

Внешняя часть для встраиваемого смесителя на 1 позицию. TRAME
External part for wall-mounted one-way mixer. TRAME

031 Chrome	261	726 Warm Bronze Br. PVD	413
149 Finox Brushed Nickel	353	710 Brass PVD	387
706 Black Metal PVD	387	727 Brushed Brass PVD	413
707 Black Metal Br. PVD	413		
708 Copper Brushed PVD	413		
735 Warm Bronze PVD	387		



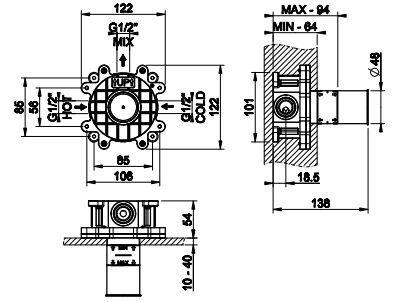
54055

Встраиваемая часть для однорычажного смесителя на 1 позицию
 Built-in part for wall-mounted shower/basin mixer, one way



239 Steel Brushed 275

54055+70199

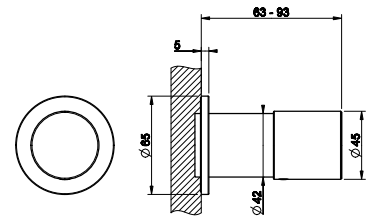


70199

Внешняя часть для встраиваемого смесителя на 1 позицию. INTRECCIO
 External part for wall-mounted one-way mixer. INTRECCIO



031 Chrome	261	735 Warm Bronze PVD	387
149 Finox Brushed Nickel	353	726 Warm Bronze Br. PVD	413
299 Black XL	353	710 Brass PVD	387
706 Black Metal PVD	387	727 Brushed Brass PVD	413
707 Black Metal Br. PVD	413	845 Dark Bronze	413
708 Copper Brushed PVD	413		



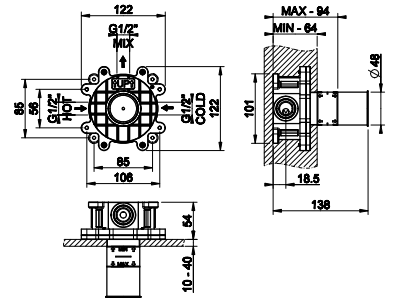
54055

Встраиваемая часть для однорычажного смесителя на 1 позицию
 Built-in part for wall-mounted shower/basin mixer, one way



239 Steel Brushed 275

54055+70599

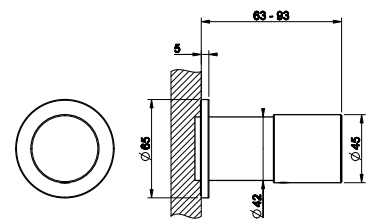


70599

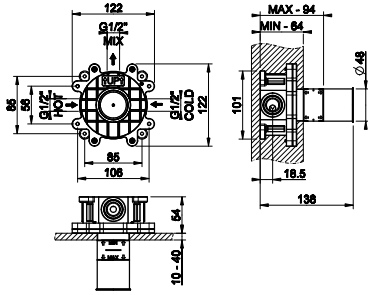
Внешняя часть для встраиваемого смесителя на 1 позицию. RIGATO
 External part for wall-mounted one-way mixer. RIGATO



031 Chrome	261	735 Warm Bronze PVD	387
149 Finox Brushed Nickel	353	726 Warm Bronze Br. PVD	413
299 Black XL	353	710 Brass PVD	387
706 Black Metal PVD	387	727 Brushed Brass PVD	413
707 Black Metal Br. PVD	413	845 Dark Bronze	413
708 Copper Brushed PVD	413		



54055+70699



54055

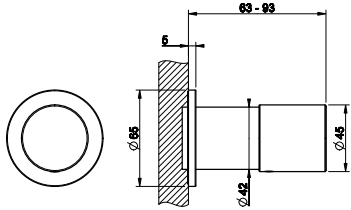
Встраиваемая часть для однорычажного смесителя на 1 позицию
Built-in part for wall-mounted shower/basin mixer, one way

239 Steel Brushed 275



70699

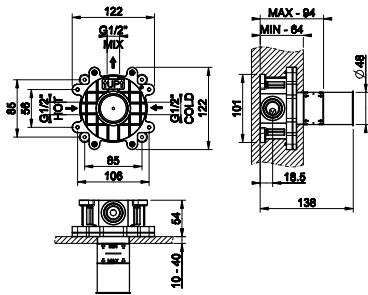
Внешняя часть для встраиваемого смесителя на 1 позицию. DIAMANTATO
External part for wall-mounted one-way mixer. DIAMANTATO



031 Chrome	261	735 Warm Bronze PVD	387
149 Finox Brushed Nickel	353	726 Warm Bronze Br. PVD	413
299 Black XL	353	710 Brass PVD	387
706 Black Metal PVD	387	727 Brushed Brass PVD	413
707 Black Metal Br. PVD	413	845 Dark Bronze	413
708 Copper Brushed PVD	413		



54055+70499



54055

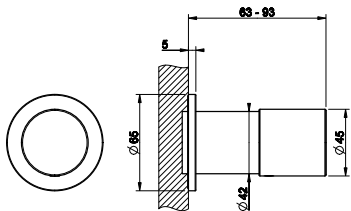
Встраиваемая часть для однорычажного смесителя на 1 позицию
Built-in part for wall-mounted shower/basin mixer, one way

239 Steel Brushed 275

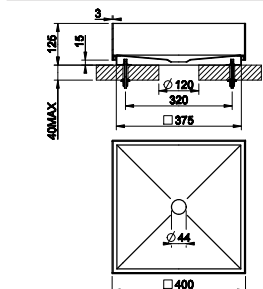


70499

Внешняя часть для встраиваемого смесителя на 1 позицию. CESELLO
External part for wall-mounted one-way mixer. CESELLO



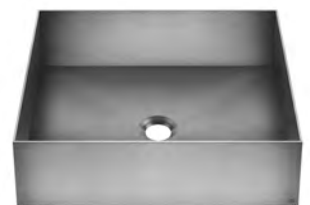
031 Chrome	261	735 Warm Bronze PVD	387
149 Finox Brushed Nickel	353	726 Warm Bronze Br. PVD	413
299 Black XL	353	710 Brass PVD	387
706 Black Metal PVD	387	727 Brushed Brass PVD	413
707 Black Metal Br. PVD	413	845 Dark Bronze	413
708 Copper Brushed PVD	413		



54605

Накладная раковина 400x400mm из нержавеющей стали без слива-перелива
Counter washbasin 400x400mm in stainless steel, without overflow waste. Without basin waste. It can be combined with waste 54599.

239 Steel Brushed	1.654
299 Black XL	2.216
707 Black Metal Br. PVD	3.679
708 Copper Brushed PVD	3.679
726 Warm Bronze Br. PVD	3.679
727 Brushed Brass PVD	3.679

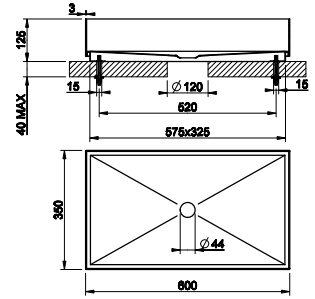




54606

Накладная раковина 600x350mm из нержавеющей стали без слива-перелива
 Counter washbasin 600x350mm in stainless steel, without overflow waste. Without basin waste. It can be combined with waste 54599.

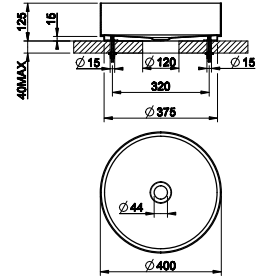
239	Steel Brushed	1.925
299	Black XL	2.562
707	Black Metal Br. PVD	4.736
708	Copper Brushed PVD	4.736
726	Warm Bronze Br. PVD	4.736
727	Brushed Brass PVD	4.736



54601

Накладная раковина Ø400mm из нержавеющей стали без слива-перелива
 Counter washbasin Ø400mm in stainless steel, without overflow waste. Without basin waste. It can be combined with waste 54599.

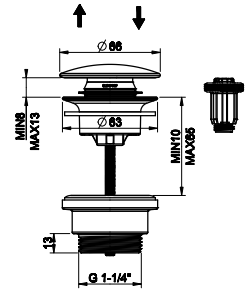
239	Steel Brushed	1.188
299	Black XL	1.604
707	Black Metal Br. PVD	3.517
708	Copper Brushed PVD	3.517
726	Warm Bronze Br. PVD	3.517
727	Brushed Brass PVD	3.517



54599

Донный клапан для раковины "Stop&Go" 2 в 1: автоматический клапан можно заменить на клапан свободного слива, поставляемый в комплекте
 2-in-1 'Stop&Go' washbasin outlet: an unscrewable and replaceable always-opened mechanism all in one package.

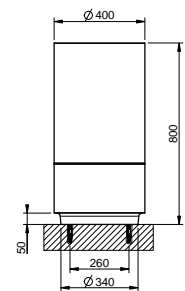
239	Steel Brushed	61
299	Black XL	183
707	Black Metal Br. PVD	180
708	Copper Brushed PVD	180
726	Warm Bronze Br. PVD	180
727	Brushed Brass PVD	180

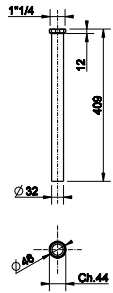


54603

Отдельностоящая база для артикула 54601 напольного монтажа. В комплекте сифон и дренажная трубка. Слив в пол.
 Freestanding support for floor installation art 54601. Siphon and extensible drainage-pipe included. Floor drainage

	Cristalplant Dark	
850	Metal	6.200

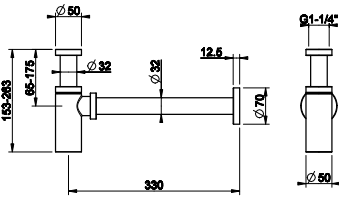




28767

Удлинительная трубка для сифона, длина 40 см
 Syphon pipe extension, 40 cm length

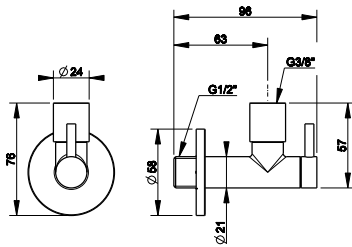
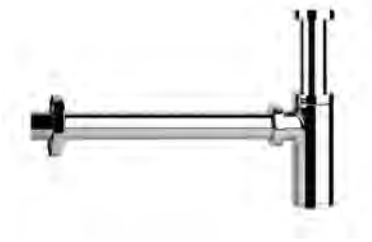
031 Chrome	48	710 Brass PVD	71
149 Finox Brushed Nickel	60	727 Brushed Brass PVD	76
147 Chrome Brushed	60	246 Gold PVD	81
720 Nickel PVD	71	080 Gold CCP	84
706 Black Metal PVD	71	087 Gold Brushed CCP	84
707 Black Metal Br. PVD	76	187 Aged Bronze	76
030 Copper PVD	71	713 Antique Brass	76
708 Copper Brushed PVD	76	079 White CN	56
735 Warm Bronze PVD	71	099 Black XL	56
726 Warm Bronze Br. PVD	76		



01377

Сифон на 1 1/4"
 1 1/4" syphon

031 Chrome	177	726 Warm Bronze Br. PVD	489
149 Finox Brushed Nickel	351	710 Brass PVD	440
299 Black XL	369	727 Brushed Brass PVD	489
147 Chrome Brushed	351	246 Gold PVD	538
720 Nickel PVD	440	080 Gold CCP	398
706 Black Metal PVD	440	087 Gold Brushed CCP	398
707 Black Metal Br. PVD	489	187 Aged Bronze	489
030 Copper PVD	440	713 Antique Brass	489
708 Copper Brushed PVD	489	279 White CN	369
735 Warm Bronze PVD	440		



01411

Запорный кран-фильтр под раковину с подводом воды на 1/2"
 Underbasin mixer with filter and 1/2" connection

031 Chrome	93	726 Warm Bronze Br. PVD	216
149 Finox Brushed Nickel	166	710 Brass PVD	208
299 Black XL	174	727 Brushed Brass PVD	216
147 Chrome Brushed	166	246 Gold PVD	238
720 Nickel PVD	208	080 Gold CCP	213
706 Black Metal PVD	208	087 Gold Brushed CCP	213
707 Black Metal Br. PVD	216	187 Aged Bronze	216
030 Copper PVD	208	713 Antique Brass	216
708 Copper Brushed PVD	216	279 White CN	174
735 Warm Bronze PVD	208		





HI-FI
COMFORT

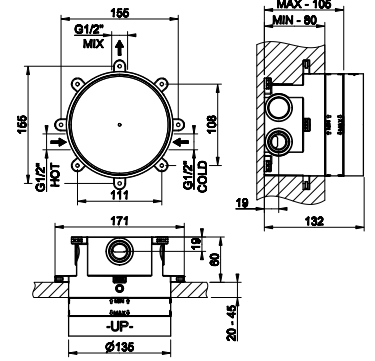
38266

Встраиваемые части для термостатического смесителя скнопками, 1/2" соединение
Built-in part for thermostatic mixer with 1/2" connections.



031 Chrome	562
-------------------	-----

38266+38711

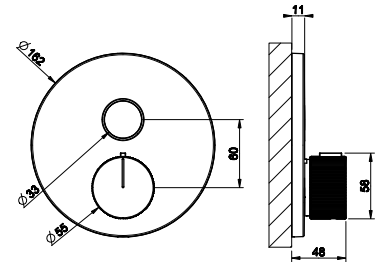


38711

Внешние части для термостатического смесителя, на 1 функцию, с кнопкой вкл/выкл.
External parts for thermostatic mixer for one function, with push-button on/off control.



031 Chrome	588	735 Warm Bronze PVD	870
149 Finox Brushed Nickel	794	726 Warm Bronze Br. PVD	930
299 Black XL	794	710 Brass PVD	870
706 Black Metal PVD	870	727 Brushed Brass PVD	930
707 Black Metal Br. PVD	930	187 Aged Bronze	930
030 Copper PVD	870	713 Antique Brass	930
708 Copper Brushed PVD	930		



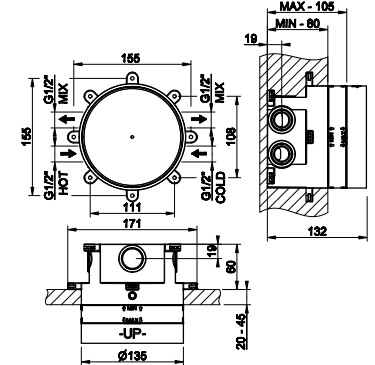
38267

Встраиваемые части для термостатического смесителя скнопками, 1/2" соединение
Built-in part for thermostatic mixer with 1/2" connections.



031 Chrome	562
-------------------	-----

38267+38713

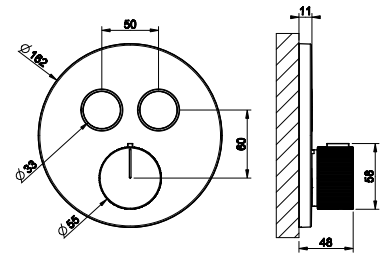


38713

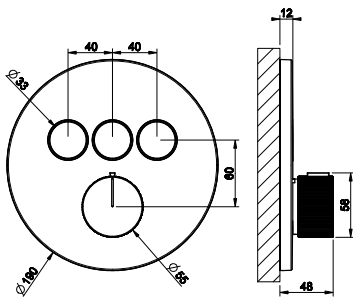
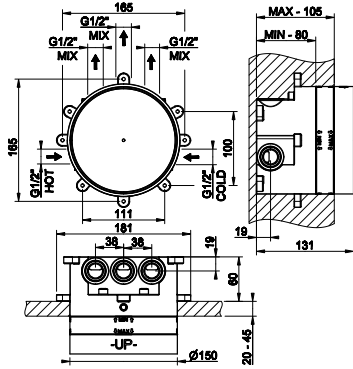
Внешние части для термостатического смесителя, до 2 функций одновременно, с кнопками вкл/выкл.
External parts for thermostatic mixer for two simultaneous functions, with push-button on/off controls.



031 Chrome	669	735 Warm Bronze PVD	991
149 Finox Brushed Nickel	904	726 Warm Bronze Br. PVD	1.057
299 Black XL	904	710 Brass PVD	991
706 Black Metal PVD	991	727 Brushed Brass PVD	1.057
707 Black Metal Br. PVD	1.057	187 Aged Bronze	1.057
030 Copper PVD	991	713 Antique Brass	1.057
708 Copper Brushed PVD	1.057		



38268+38716



38268

Встраиваемые части для термостатического смесителя скнопками, 1/2" соединение
Built-in part for thermostatic mixer with 1/2" connections.

031 Chrome	562
------------	-----



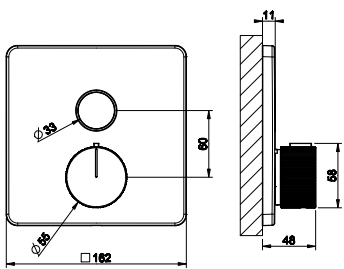
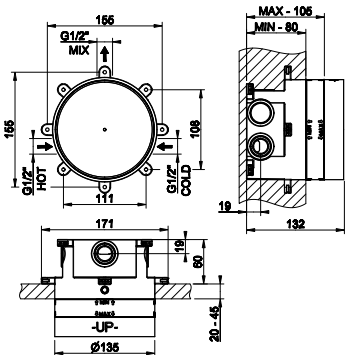
38716

Внешние части для термостатического смесителя, до 3 функций одновременно, с кнопками вкл/выкл.
External parts for thermostatic mixer for three simultaneous functions, with push-button on/off controls.

031 Chrome	833	735 Warm Bronze PVD	1.233
149 Finox Brushed Nickel	1.125	726 Warm Bronze Br. PVD	1.317
299 Black XL	1.125	710 Brass PVD	1.233
706 Black Metal PVD	1.233	727 Brushed Brass PVD	1.317
707 Black Metal Br. PVD	1.317	187 Aged Bronze	1.317
030 Copper PVD	1.233	713 Antique Brass	1.317
708 Copper Brushed PVD	1.317		



38266+38717



38266

Встраиваемые части для термостатического смесителя скнопками, 1/2" соединение
Built-in part for thermostatic mixer with 1/2" connections.

031 Chrome	562
------------	-----



38717

Внешние части для термостатического смесителя, на 1 функцию, с кнопкой вкл/выкл.
External parts for thermostatic mixer for one function, with push-button on/off control.

031 Chrome	588	735 Warm Bronze PVD	870
149 Finox Brushed Nickel	794	726 Warm Bronze Br. PVD	930
299 Black XL	794	710 Brass PVD	870
706 Black Metal PVD	870	727 Brushed Brass PVD	930
707 Black Metal Br. PVD	930	187 Aged Bronze	930
030 Copper PVD	870	713 Antique Brass	930
708 Copper Brushed PVD	930		



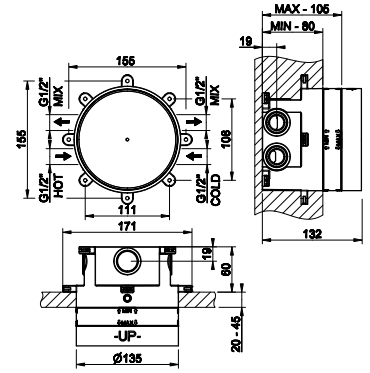
38267

Встраиваемые части для термостатического смесителя скнопками, 1/2" соединение
Built-in part for thermostatic mixer with 1/2" connections.



031	Chrome	562
-----	--------	-----

38267+38718

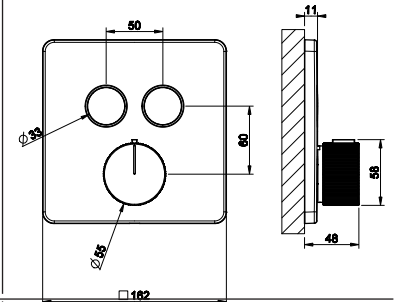


38718

Внешние части для термостатического смесителя, до 2 функций одновременно, с кнопками вкл/выкл.
External parts for thermostatic mixer for two simultaneous functions, with push-button on/off controls.



031	Chrome	669	735	Warm Bronze PVD	991
149	Finox Brushed Nickel	904	726	Warm Bronze Br. PVD	1.057
299	Black XL	904	710	Brass PVD	991
706	Black Metal PVD	991	727	Brushed Brass PVD	1.057
707	Black Metal Br. PVD	1.057	187	Aged Bronze	1.057
030	Copper PVD	991	713	Antique Brass	1.057
708	Copper Brushed PVD	1.057			



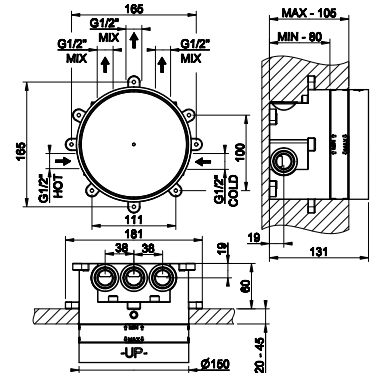
38268

Встраиваемые части для термостатического смесителя скнопками, 1/2" соединение
Built-in part for thermostatic mixer with 1/2" connections.



031	Chrome	562
-----	--------	-----

38268+38719

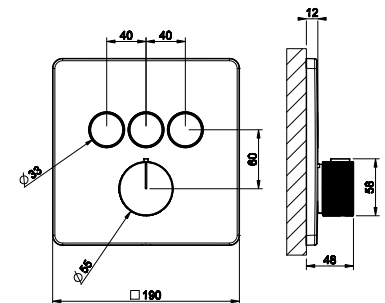


38719

Внешние части для термостатического смесителя, до 3 функций одновременно, с кнопками вкл/выкл.
External parts for thermostatic mixer for three simultaneous functions, with push-button on/off controls.



031	Chrome	833	735	Warm Bronze PVD	1.233
149	Finox Brushed Nickel	1.125	726	Warm Bronze Br. PVD	1.317
299	Black XL	1.125	710	Brass PVD	1.233
706	Black Metal PVD	1.233	727	Brushed Brass PVD	1.317
707	Black Metal Br. PVD	1.317	187	Aged Bronze	1.317
030	Copper PVD	1.233	713	Antique Brass	1.317
708	Copper Brushed PVD	1.317			



SP04254

Кнопка с символом ЛИВЕНЬ. Адаптируется в соответствии с артикулом 38711, 38713, 38716, 38717, 38718, 38719.
Push-button plate with RAINFALL symbol. To be combined with art. 38711, 38713, 38716, 38717, 38718, 38719.



031	Chrome	39	735	Warm Bronze PVD	39
149	Finox Brushed Nickel	53	726	Warm Bronze Br. PVD	65
299	Black XL	53	710	Brass PVD	61
706	Black Metal PVD	61	727	Brushed Brass PVD	65
707	Black Metal Br. PVD	65	187	Aged Bronze	65
030	Copper PVD	61	713	Antique Brass	65
708	Copper Brushed PVD	65			

SP04255

Кнопка с символом НАСТЕННОЕ РАСПЫЛЕНИЕ. Адаптируется в соответствии с артикулом 38711, 38713, 38716, 38717, 38718, 38719.

Push-button plate with WALL-MOUNTED ATOMIZER symbol. To be combined with art. 38711, 38713, 38716, 38717, 38718, 38719.



031 Chrome	39 735 Warm Bronze PVD	61
149 Finox Brushed Nickel	53 726 Warm Bronze Br. PVD	65
299 Black XL	53 710 Brass PVD	61
706 Black Metal PVD	61 727 Brushed Brass PVD	65
707 Black Metal Br. PVD	65 187 Aged Bronze	65
030 Copper PVD	61 713 Antique Brass	65
708 Copper Brushed PVD	65	

SP04256

Кнопка с символом РАСПЫЛЕНИЕ. Адаптируется в соответствии с артикулом 38711, 38713, 38716, 38717, 38718, 38719.

Push-button plate with ATOMIZER symbol. To be combined with art. 38711, 38713, 38716, 38717, 38718, 38719.



031 Chrome	39 735 Warm Bronze PVD	61
149 Finox Brushed Nickel	53 726 Warm Bronze Br. PVD	65
299 Black XL	53 710 Brass PVD	61
706 Black Metal PVD	39 727 Brushed Brass PVD	65
707 Black Metal Br. PVD	65 187 Aged Bronze	65
030 Copper PVD	61 713 Antique Brass	65
708 Copper Brushed PVD	65	

SP04257

Кнопка с символом ВОДОПАД. Адаптируется в соответствии с артикулом 38711, 38713, 38716, 38717, 38718, 38719.

Push-button plate with WATERFALL symbol. To be combined with art. 38711, 38713, 38716, 38717, 38718, 38719.



031 Chrome	39 735 Warm Bronze PVD	61
149 Finox Brushed Nickel	39 726 Warm Bronze Br. PVD	65
299 Black XL	53 710 Brass PVD	61
706 Black Metal PVD	61 727 Brushed Brass PVD	65
707 Black Metal Br. PVD	65 187 Aged Bronze	65
030 Copper PVD	61 713 Antique Brass	65
708 Copper Brushed PVD	65	

SP04258

Кнопка с символом НАСТЕННЫЙ ВОДОПАД. Адаптируется в соответствии с артикулом 38711, 38713, 38716, 38717, 38718, 38719.

Push-button plate with WALL-MOUNTED WATERFALL symbol. To be combined with art. 38711, 38713, 38716, 38717, 38718, 38719.



031 Chrome	39 735 Warm Bronze PVD	61
149 Finox Brushed Nickel	53 726 Warm Bronze Br. PVD	65
299 Black XL	53 710 Brass PVD	61
706 Black Metal PVD	61 727 Brushed Brass PVD	65
707 Black Metal Br. PVD	65 187 Aged Bronze	65
030 Copper PVD	61 713 Antique Brass	65
708 Copper Brushed PVD	65	



SP04259

Кнопка с символом ДУШЕВОЙ КОМПЛЕКТ. Адаптируется в соответствии с артикулом 38711, 38713, 38716, 38717, 38718, 38719.

Push-button plate with HANDSHOWER symbol. To be combined with art. 38711, 38713, 38716, 38717, 38718, 38719.

031 Chrome	39 735 Warm Bronze PVD	61
149 Finox Brushed Nickel	53 726 Warm Bronze Br. PVD	65
299 Black XL	53 710 Brass PVD	61
706 Black Metal PVD	61 727 Brushed Brass PVD	65
707 Black Metal Br. PVD	65 187 Aged Bronze	65
030 Copper PVD	61 713 Antique Brass	65
708 Copper Brushed PVD	65	



SP04260

Кнопка с символом BODY JETS. Адаптируется в соответствии с артикулом 38711, 38713, 38716, 38717, 38718, 38719.

Push-button plate with BODY JETS symbol. To be combined with art. 38711, 38713, 38716, 38717, 38718, 38719.

031 Chrome	39 735 Warm Bronze PVD	61
149 Finox Brushed Nickel	53 726 Warm Bronze Br. PVD	65
299 Black XL	53 710 Brass PVD	61
706 Black Metal PVD	61 727 Brushed Brass PVD	65
707 Black Metal Br. PVD	65 187 Aged Bronze	65
030 Copper PVD	61 713 Antique Brass	65
708 Copper Brushed PVD	65	



SP04261

Кнопка с символом НАПОЛНЕНИЕ ВАННЫ. Адаптируется в соответствии с артикулом 38711, 38713, 38716, 38717, 38718, 38719.

Push-button plate with BATHTUB symbol. To be combined with art. 38711, 38713, 38716, 38717, 38718, 38719.

031 Chrome	39 735 Warm Bronze PVD	61
149 Finox Brushed Nickel	53 726 Warm Bronze Br. PVD	65
299 Black XL	53 710 Brass PVD	61
706 Black Metal PVD	61 727 Brushed Brass PVD	65
707 Black Metal Br. PVD	65 187 Aged Bronze	65
030 Copper PVD	61 713 Antique Brass	65
708 Copper Brushed PVD	65	



SP04262

Кнопка с символом WATER TUBE KNEIPP. Адаптируется в соответствии с артикулом 38711, 38713, 38716, 38717, 38718, 38719.

Push-button plate with WATER TUBE KNEIPP symbol. To be combined with art. 38711, 38713, 38716, 38717, 38718, 38719.

031 Chrome	39 735 Warm Bronze PVD	61
149 Finox Brushed Nickel	53 726 Warm Bronze Br. PVD	65
299 Black XL	53 710 Brass PVD	61
706 Black Metal PVD	61 727 Brushed Brass PVD	65
707 Black Metal Br. PVD	65 187 Aged Bronze	65
030 Copper PVD	61 713 Antique Brass	65
708 Copper Brushed PVD	65	

SP04263

Кнопка с символом ИЗЛИВ ДЛЯ НОГ. Адаптируется в соответствии с артикулом 38711, 38713, 38716, 38717, 38718, 38719.

Push-botton plate with FOOT SPOUT symbol. To be combined with art. 38711, 38713, 38716, 38717, 38718, 38719.



031 Chrome	39 735 Warm Bronze PVD	61
149 Finox Brushed Nickel	53 726 Warm Bronze Br. PVD	65
299 Black XL	53 710 Brass PVD	61
706 Black Metal PVD	61 727 Brushed Brass PVD	65
707 Black Metal Br. PVD	65 187 Aged Bronze	65
030 Copper PVD	61 713 Antique Brass	65
708 Copper Brushed PVD	65	



**GENERAL
INFORMATION**

ТЕХНИЧЕСКИЕ ПРЕДПИСАНИЯ:

- 1) для обеспечения долговременной работы изделия рекомендуем устанавливать угловые клапаны с фильтром, который необходимо регулярно очищать;
- 2) не следует устанавливать изделие при давлении воды выше 5 бар: в случае более высокого давления рекомендуется использовать редуктор давления (в этом случае используйте наглядный редуктор давления, соответствующий местным требованиям);
- 3) тестирование проводится в соответствии с местными требованиями при максимальном давлении 12 бар;
- 4) температура воды не должна быть выше 70 °C;
- 5) промойте трубы перед установкой крана; перед установкой изделия убедитесь, что трубы подачи воды очищены в соответствии с действующими местными нормами;
- 6) при установке следуйте прилагаемой к изделию инструкции по сборке;
- 7) не присоединяйте заземление электроустановки к гибкому шлангу или другому водопроводу;
- 8) закройте установку в случае длительного отсутствия более суток.

Компания имеет право аннулировать гарантию при несоблюдении вышеуказанных условий, проверенных техническим специалистом GESSI S.p.A.

Компания GESSI S.p.A. может вносить любые изменения в данную гарантию только посредством надлежащего письменного заявления.

Кроме того, гарантия не будет действовать в случае отсутствия документации, подтверждающей дату покупки.

Изделия с возможными повреждениями и/или дефектами будут заменены по гарантии только в том случае, если соответствующая единица оборудования будет отправлена обратно в компанию GESSI S.p.A. в оригинальной упаковке с приложением доказательства покупки.

Гарантия действительна во всех странах, за исключением США и Канады, где изделие было поставлено компанией GESSI S.p.A. или ее авторизованным дистрибьютором.

Затраты на сборку и разборку изделия, проезд и техническое вмешательство квалифицированного персонала, а также расходы, которые несет клиент из-за недомогания или приостановки использования изделия, в любом случае исключаются из гарантии.

Возможные дефекты отделки и исходных материалов - это не дефекты, а особенности изделия, обусловленные ручным производством.

ТЕХОБСЛУЖИВАНИЕ: GESSI S.p.A. ИНСТРУКЦИИ ПО ОЧИСТКЕ ИЗДЕЛИЯ

Продукция GESSI S.p.A. изготавливается из различных материалов, чтобы удовлетворить все потребности рынка, дизайна и функциональности.

Поверхности изделий, производимых компанией GESSI S.p.A. как для внутреннего, так и для наружного применения, изготавливаются с использованием лучших материалов и утвержденных производственных процессов, и они постоянно совершенствуются с помощью передовых методов сертификации качества. Стойкость и долговечность всех типов материалов, упомянутых выше, тесно связаны с правильной эксплуатацией, хорошим уходом и использованием подходящих чистящих материалов и продуктов, сохраняющих первоначальные характеристики.

Поэтому появление пятен ржавчины или отложений известкового налета являются явным признаком неправильной или недостаточной очистки, а не результатом дефектов и/или низкого качества используемых материалов.

Поэтому, чтобы в полной мере оценить продукцию компании Gessi и сохранить ее эстетические качества, примите во внимание следующее:

- Загрязняющие вещества, имеющиеся в дождевой воде, или известковый налет в водопроводной воде остаются в виде пятен на поверхности изделия после испарения воды. Предотвратить образование отложений и сохранить изделие в чистоте можно, всегда вытирая его мягкой тканью.
- **МОЮЩИЕ СРЕДСТВА, РАСТВОРИТЕЛИ, ХИМИЧЕСКИЕ СРЕДСТВА, АБРАЗИВНЫЕ ГУБКИ, МЕТАЛЛИЧЕСКИЕ ГУБКИ, СПИРТ, ПРОДУКТЫ, СОДЕРЖАЩИЕ ХЛОР И ЕГО ПРОИЗВОДНЫЕ И Т.П. ЗАПРЕЩАЕТСЯ ИСПОЛЬЗОВАТЬ**, так как они могут непоправимо повредить поверхность изделия, что поставит под угрозу его эстетические качества, яркость и матовость.
РЕГУЛЯРНО ПРОМЫВАЙТЕ ИЗДЕЛИЕ ТОЛЬКО ВОДОЙ И НЕЙТРАЛЬНЫМ МЫЛОМ, ВЫТИРАЯ НАСУХО МЯГКОЙ ТКАНЬЮ ОДНОРАЗОВОГО ИСПОЛЬЗОВАНИЯ.
- Регулярно очищайте фильтры перед изделием, в дополнение к упомянутым выше, предварительно разобрав их и удалив известковый налет, блокирующий выпускные отверстия. Также регулярно очищайте распределительные точки, например, слегка протирая распределительные сопла, чтобы очистить их от известкового налета и содержать диффузор в чистоте.
- При использовании мыла-спрея распыляйте его на чистую ткань или губку, а НЕ непосредственно на изделие.

TECHNICAL PRESCRIPTIONS:

- 1) in order to guarantee a long-lasting performance of the product we recommend to install angle valves with filter, which must be regularly cleaned;
- 2) you should not install the product in presence of water pressure higher than 5 bar: in case of higher pressure, it is recommended to use a pressure reducer (In the case, use a demonstrable pressure reducer that complies with local requirements);
- 3) Testing suitable for local requirements with a maximum pressure of 12 bar;
- 4) water temperature should not be higher than 70°C;
- 5) carry out the rinsing of the pipes before installing the tap; before installing the product, have proof that the inlet water pipes are cleaned according to local regulations in force.
- 6) regarding the installation follow the assembly instructions enclosed with the product;
- 7) do not connect the earthing of an electric installation to a flexible hose or to another water pipeline;
- 8) close the plant in case of an extended absence of more than twenty-four hours.

The company has the right to invalidate the warranty when the above mentioned conditions will not be obeyed, checked by a technician of GESSE S.p.A.

The company GESSE S.p.A. can issue only any modifications at this warranty through a proper written declaration. Furthermore, the warranty will not be valid in case of missing documentation which proves the date of purchase.

Possible product damages a/o defects will be replaced under warranty only if the related item of complaint is send back to GESSE S.p.A. in the original packaging including the proof of purchase. The warranty is valid in all the countries, excluded USA and Canada, where the product has been supplied by GESSE S.p.A. or by its authorized distributor. The costs for the assembling and the disassembling of the product, the travelling and the technical interventions by the skilled staff, as well as the burden undergone by the customer due to the indisposition a/o the suspension of the product use are in any case excluded from the warranty. Possible imperfections at the finishing and at the raw materials, are not defects, but features of the product due to the handmade production.

MAINTENANCE: GESSE S.p.A. PRODUCT CLEANING INSTRUCTIONS

GESSE S.p.A. products are manufactured in different materials to suit all market, design and functionality needs. The surfaces of the products manufactured by GESSE S.p.A., for both indoor and outdoor environments, are obtained using the best materials and approved production processes and they are constantly enhanced by advanced quality certification methods.

The resistance and durability of all the types of material mentioned above are closely linked to proper use, good maintenance and the use of suitable cleaning materials and products that preserve the original characteristics. Therefore, the appearance of spots of rust or limescale deposits are clear indications of incorrect or lack of cleaning and not the result of defects and/or poor quality of the materials used.

Therefore, in order to fully appreciate your Gessi product and preserve its aesthetic quality, consider the following:

- The pollutants found in rainwater or the limescale in mains water remain in the form of stains on the surface of the product once the water has evaporated. It is possible to prevent the formation of deposits and keep your product clean by always drying it with a soft cloth.
- DETERGENTS, SOLVENTS, CHEMICAL AGENTS, ABRASIVE SPONGES, WIRE WOOL, ALCOHOL, PRODUCTS CONTAINING CHLORINE AND ITS DERIVATIVES, ETC. MUST NOT BE USED as these may irreparably damage the product surfaces, thus compromising their aesthetic qualities, brightness and satin finish. REGULARLY CLEAN THE PRODUCT WITH ONLY WATER AND A NEUTRAL SOAP, WIPING IT DRY WITH A SOFT DISPOSABLE CLOTH.
- Regularly clean the filters upstream of the product, in addition to those mentioned above, after having disassembled them and removed the limescale obstructing the outlets. Regularly clean the distribution points too, for example by slightly rubbing the distribution nozzles so as to free them of any limescale and keep the diffuser clean.
- When using spray-on soap, spray it onto a clean cloth or sponge, NEVER directly on the product.

В случае несоблюдения приведенных выше инструкций (согласно стандартной гарантии компании Gessi), в исключительных случаях можно следовать инструкциям, приведенным в таблице ниже./ In case the instructions above (reported from Gessi standard warranty) have not been observed, it is exceptionally possible to follow the instructions in the table below.

ГАЛЬВАНИЧЕСКАЯ ОТДЕЛКА / GALVANIC FINISHES

ОТДЕЛКА FINISH	ХАРАКТЕРИСТИКИ PROPERTIES	РЕКОМЕНДОВАННЫЕ ПРОДУКТЫ (*) SUGGESTED PRODUCTS (*)	ПРОДУКТЫ, КОТОРЫХ СЛЕДУЕТ ИЗБЕГАТЬ PRODUCTS TO AVOID	ИНСТРУМЕНТЫ И ТКАНЬ ДЛЯ ОЧИСТКИ (**) CLEANING TOOLS AND CLOTHS (**)	ТЕХОБСЛУЖИВАНИЕ (***) MAINTENANCE (***)	ПРЕДУПРЕЖДЕНИЯ WARNINGS
031 CHROME (G001)	Высокоустойчива к царапинам, легко чистится, устойчива к коррозии / Fingerprint proof, scratchproof, high resistance, easy to clean, corrosion resistant	Этиловый спирт, специальный очиститель для стекол, очиститель Multifoam, изопропиловый спирт / Ethyl alcohol, specific glass cleaner, multifoam, isopropyl alcohol	Растворитель / Solvent	Белая губка, салфетка из микрофибры, бумажная салфетка / White sponge, microfibre cloth, paper cloth		Не смешивайте разные чистящие средства: такие продукты при смешивании могут вызвать химические реакции, которые могут повредить отделку / Do not mix different cleaning products together: such products, if mixed, could cause chemical reactions that could damage the finish
147 BRUSHED CHROME (G006)	Высокоустойчива к царапинам, легко чистится, стойкая к коррозии / Scratchproof, high resistance, easy to clean, corrosion resistant	Этиловый спирт, специальный очиститель для стекол, очиститель Multifoam, изопропиловый спирт / Ethyl alcohol, specific glass cleaner, multifoam, isopropyl alcohol	Растворитель, средство Unipol (паста) / Solvent, unipol (paste)	Белая губка, салфетка из микрофибры, бумажная салфетка / White sponge, microfibre cloth, paper cloth		Белая губка, салфетка из микрофибры, бумажная салфетка. Выполняйте очистку в направлении браширования. В противном случае отделка может быть поцарапана. Не смешивайте разные чистящие средства: такие продукты при смешивании могут вызвать химические реакции, которые могут повредить отделку / Perform the cleaning in the direction of brushing. Otherwise, the finish may be scratched. Do not mix different cleaning products together: such products, if mixed, could cause chemical reactions that could damage the finish
149 FINOX BRUSHED NICKEL (G002)	Устойчива к царапинам, легко чистится / Scratchproof, easy to clean	Этиловый спирт, специальный очиститель для стекол, очиститель Multifoam, изопропиловый спирт / Ethyl alcohol, specific glass cleaner, multifoam, isopropyl alcohol	Растворитель, средство Unipol (паста) / Solvent, unipol (paste)	Белая губка, салфетка из микрофибры, бумажная салфетка / White sponge, microfibre cloth, paper cloth		Не смешивайте разные чистящие средства: такие продукты при смешивании могут вызвать химические реакции, которые могут повредить отделку / Do not mix different cleaning products together: such products, if mixed, could cause chemical reactions that could damage the finish
080 GOLD CCP (G008)	Легко чистится / Easy to clean	Этиловый спирт, специальный очиститель для стекол, очиститель Multifoam, изопропиловый спирт / Ethyl alcohol, specific glass cleaner, multifoam, isopropyl alcohol	Средство Unipol (паста), растворитель, отбеливатель, хлорсодержащие продукты / Unipol (paste), solvent, bleach, chlorine products	Белая губка / White sponge	Чтобы предотвратить появление пятен известкового налета, очищайте и тщательно вытирайте изделие мягкой тканью сразу после каждого использования. В случае появления пятен известкового налета нанесите раствор уксуса и воды, затем промойте и аккуратно высушите тканью / In order to prevent limescale stains, clean and dry the product properly with a soft cloth right after each use . In case of limescale stains, apply a solution of vinegar and water, then rinse and accurately dry with a cloth	Не смешивайте разные чистящие средства: такие продукты при смешивании могут вызвать химические реакции, которые могут повредить отделку / Do not mix different cleaning products together: such products, if mixed, could cause chemical reactions that could damage the finish
087 GOLD BRUSHED CCP (G010)	Легко чистится / Easy to clean	Этиловый спирт, специальный очиститель для стекол, очиститель Multifoam, изопропиловый спирт / Ethyl alcohol, specific glass cleaner, multifoam, isopropyl alcohol	Средство Unipol (паста), растворитель, отбеливатель, хлорсодержащие продукты / Unipol (paste), solvent, bleach, chlorine products	Белая губка / White sponge		Белая губка, салфетка из микрофибры, бумажная салфетка. Выполняйте очистку в направлении браширования. В противном случае отделка может быть поцарапана. Не смешивайте разные чистящие средства: такие продукты при смешивании могут вызвать химические реакции, которые могут повредить отделку / Perform the cleaning in the direction of brushing. Otherwise, the finish may be scratched. Do not mix different cleaning products together: such products, if mixed, could cause chemical reactions that could damage the finish
238 MIRROR STEEL (A001) STAINLESS STEEL (****)	Устойчива к отпечаткам пальцев. Высокоустойчива к царапинам, легко чистится, устойчива к коррозии / Fingerprint proof, scratchproof, high resistance, easy to clean, corrosion resistant Stainless Steel	Specific glass cleaner, multifoam, isopropyl alcohol / Detergente specifico per vetri, schiuma multi azione, alcool isopropilico	Растворители, хлорсодержащие продукты, отбеливатели, средства для чистки серебра / Solvent, chloride products, bleach, silver cleaning products	Белая губка, замшевая ткань, нейлоновая губка (для стойких загрязнений) / White sponge, suede cloth, nylon sponge (for persistent dirt)		Не используйте металлические губки. Выполняйте очистку в направлении браширования. В противном случае отделка может быть поцарапана. Не смешивайте разные чистящие средства: такие продукты при смешивании могут вызвать химические реакции, которые могут повредить отделку / Do not use steel wool pads. perform the cleaning in the direction of brushing. Otherwise, the finish may be scratched. do not mix different cleaning products together: such products, if mixed, could cause chemical reactions that could damage the finish
239 STEEL BRUSHED (A000) - STAINLESS STEEL (****)	Устойчива к отпечаткам пальцев, устойчива к царапинам, высокая прочность, коррозионная стойкость / Fingerprint proof, scratchproof, high resistance, easy to clean, corrosion resistant Stainless Steel	Специальный очиститель для стекол, очиститель Multifoam, изопропиловый спирт / Specific glass cleaner, multifoam, isopropyl alcohol	Растворители, хлорсодержащие продукты, отбеливатели, средства для чистки серебра / Solvent, chloride products, bleach, silver cleaning products	Белая губка, замшевая ткань, нейлоновая губка (для стойких загрязнений) / White sponge, suede cloth, nylon sponge (for persistent dirt)		Не смешивайте разные чистящие средства: такие продукты при смешивании могут вызвать химические реакции, которые могут повредить отделку / Do not mix different cleaning products together: such products, if mixed, could cause chemical reactions that could damage the finish











РУКОВОДСТВО ПО ОЧИСТКЕ - ОТДЕЛКА CLEANING GUIDELINES - FINISHES

GESSI®

ЛАКИРОВАННЫЕ ПОВЕРХНОСТИ / VARNISHED FINISHES

ОТДЕЛКА FINISH	ХАРАКТЕРИСТИКИ PROPERTIES	РЕКОМЕНДОВАННЫЕ ПРОДУКТЫ (*) SUGGESTED PRODUCTS (*)	ПРОДУКТЫ, КОТОРЫХ СЛЕДУЕТ ИЗБЕГАТЬ PRODUCTS TO AVOID	ИНСТРУМЕНТЫ И ТКАНЬ ДЛЯ ОЧИСТКИ (**) CLEANING TOOLS AND CLOTHS (**)	ТЕХОБСЛУЖИВАНИЕ (***) MAINTENANCE (***)	ПРЕДУПРЕЖДЕНИЯ WARNINGS
299 BLACK MATTE (C072) 	Устойчива к отпечаткам пальцев стойкая к коррозии легко чистится / Fingerprint proof, corrosion resistant, easy to clean	Специальный очиститель для стекол, очиститель Multifoam, жидкое мыло, растворенное в воде, изопропиловый спирт / Specific glass cleaner, multifoam, liquid soap diluted with water, isopropyl alcohol	Этиловый спирт, обезжириватель, средство для удаления накипи, средство Unipol (паста), растворитель, отбеливатель, хлорсодержащие продукты / Ethyl alcohol, degreaser, limescale remover, unipol (paste), solvent, bleach, chlorine products	Белая губка, салфетка из микрофибры, бумажная салфетка / White sponge, microfibre cloth, paper cloth		
279 WHITE MATTE (C071) 	Устойчива к отпечаткам пальцев стойкая к коррозии легко чистится / Fingerprint proof, corrosion resistant, easy to clean	Специальный очиститель для стекол, очиститель Multifoam, жидкое мыло, растворенное в воде, изопропиловый спирт / Specific glass cleaner, multifoam, liquid soap diluted with water, isopropyl alcohol	Этиловый спирт, обезжириватель, средство для удаления накипи, средство Unipol (паста), растворитель, отбеливатель, хлорсодержащие продукты / Ethyl alcohol, degreaser, limescale remover, unipol (paste), solvent, bleach, chlorine products	Белая губка, салфетка из микрофибры, бумажная салфетка / White sponge, microfibre cloth, paper cloth		
187 AGED BRONZE (G052) 	Устойчива к отпечаткам пальцев устойчивость к царапинам устойчивость к коррозии легко мыть и ухаживать / Fingerprint proof, scratchproof, corrosion resistant, easy to clean	Специальный очиститель для стекол, очиститель Multifoam, жидкое мыло, растворенное в воде, изопропиловый спирт / Specific glass cleaner, multifoam, liquid soap diluted with water, isopropyl alcohol	Этиловый спирт, обезжириватель, средство для удаления накипи, средство Unipol (паста), растворитель, отбеливатель, хлорсодержащие продукты / Ethyl alcohol, degreaser, limescale remover, unipol (paste), solvent, bleach, chlorine products	Белая губка, салфетка из микрофибры, бумажная салфетка / White sponge, microfibre cloth, paper cloth		
713 ANTIQU BRASS (V204) 	Устойчива к отпечаткам пальцев устойчивость к царапинам устойчивость к коррозии легко мыть и ухаживать / Fingerprint proof, scratchproof, corrosion resistant, easy to clean	Специальный очиститель для стекол, очиститель Multifoam, жидкое мыло, растворенное в воде, изопропиловый спирт / Specific glass cleaner, multifoam, liquid soap diluted with water, isopropyl alcohol	Этиловый спирт, обезжириватель, средство для удаления накипи, средство Unipol (паста), растворитель, отбеливатель, хлорсодержащие продукты / Ethyl alcohol, degreaser, limescale remover, unipol (paste), solvent, bleach, chlorine products	Белая губка, салфетка из микрофибры, бумажная салфетка / White sponge, microfibre cloth, paper cloth		
856 CORTEN (T091) 	Устойчива к отпечаткам пальцев устойчивость к царапинам, высокая прочность, легкость очистки, коррозионная стойкость Нержавеющая сталь / Fingerprint proof, scratchproof, high resistance, easy to clean, corrosion resistant	Специальный очиститель для стекол, очиститель Multifoam, жидкое мыло, растворенное в воде, изопропиловый спирт / Specific glass cleaner, multifoam, liquid soap diluted with water, isopropyl alcohol	Растворитель / Solvente	Белая губка, салфетка из микрофибры, бумажная салфетка / White sponge, microfibre cloth, paper cloth	Чтобы предотвратить появление пятен известкового налета, очищайте и тщательно вытирайте изделие мягкой тканью сразу после каждого использования. В случае появления пятен известкового налета нанесите раствор уксуса и воды, затем промойте и аккуратно высушите тканью / In order to prevent limescale stains, clean and dry the product properly with a soft cloth right after each use . In case of limescale stains, apply a solution of vinegar and water, then rinse and accurately dry with a cloth	Не смешивайте разные чистящие средства: такие продукты при смешивании могут вызвать химические реакции, которые могут повредить отделку / Do not mix different cleaning products together: such products, if mixed, could cause chemical reactions that could damage the finish
845 DARK BRONZE 	Устойчива к отпечаткам пальцев устойчивость к царапинам устойчивость к коррозии легко мыть и ухаживать / Fingerprint proof, scratchproof, corrosion resistant, easy to clean	Специальный очиститель для стекол, очиститель Multifoam, жидкое мыло, растворенное в воде, изопропиловый спирт / Specific glass cleaner, multifoam, liquid soap diluted with water, isopropyl alcohol	Этиловый спирт, обезжириватель, средство для удаления накипи, средство Unipol (паста), растворитель, отбеливатель, хлорсодержащие продукты / Ethyl alcohol, degreaser, limescale remover, unipol (paste), solvent, bleach, chlorine products	Белая губка, салфетка из микрофибры, бумажная салфетка / White sponge, microfibre cloth, paper cloth		
275 MATTE CIPRIA 	Устойчива к отпечаткам пальцев стойкая к коррозии легко чистится / Fingerprint proof, corrosion resistant, easy to clean	Специальный очиститель для стекол, очиститель Multifoam, жидкое мыло, растворенное в воде, изопропиловый спирт / Specific glass cleaner, multifoam, liquid soap diluted with water, isopropyl alcohol	Этиловый спирт, обезжириватель, средство для удаления накипи, средство Unipol (паста), растворитель, отбеливатель, хлорсодержащие продукты / Ethyl alcohol, degreaser, limescale remover, unipol (paste), solvent, bleach, chlorine products	Белая губка, салфетка из микрофибры, бумажная салфетка / White sponge, microfibre cloth, paper cloth		
273 MATTE GREIGE 	Устойчива к отпечаткам пальцев стойкая к коррозии легко чистится / Fingerprint proof, corrosion resistant, easy to clean	Специальный очиститель для стекол, очиститель Multifoam, жидкое мыло, растворенное в воде, изопропиловый спирт / Specific glass cleaner, multifoam, liquid soap diluted with water, isopropyl alcohol	Этиловый спирт, обезжириватель, средство для удаления накипи, средство Unipol (паста), растворитель, отбеливатель, хлорсодержащие продукты / Ethyl alcohol, degreaser, limescale remover, unipol (paste), solvent, bleach, chlorine products	Белая губка, салфетка из микрофибры, бумажная салфетка / White sponge, microfibre cloth, paper cloth		
276 MATTE AGAVE 	Устойчива к отпечаткам пальцев стойкая к коррозии легко чистится / Fingerprint proof, corrosion resistant, easy to clean	Специальный очиститель для стекол, очиститель Multifoam, жидкое мыло, растворенное в воде, изопропиловый спирт / Specific glass cleaner, multifoam, liquid soap diluted with water, isopropyl alcohol	Этиловый спирт, обезжириватель, средство для удаления накипи, средство Unipol (паста), растворитель, отбеливатель, хлорсодержащие продукты / Ethyl alcohol, degreaser, limescale remover, unipol (paste), solvent, bleach, chlorine products	Белая губка, салфетка из микрофибры, бумажная салфетка / White sponge, microfibre cloth, paper cloth		
277 GLOSSY OCRA 	Устойчива к отпечаткам пальцев стойкая к коррозии легко чистится / Fingerprint proof, corrosion resistant, easy to clean	Специальный очиститель для стекол / Specific glass cleaner	Этиловый спирт, обезжириватель, изопропиловый спирт, очиститель Multifoam, средство Unipol (паста), белая губка / Ethyl alcohol, degreaser, isopropyl alcohol, multifoam, unipol (paste), white sponge	Салфетка из микрофибры, бумажная салфетка / Microfibre cloth, paper cloth		
278 GLOSSY CORAL 	Устойчива к отпечаткам пальцев стойкая к коррозии легко чистится / Fingerprint proof, corrosion resistant, easy to clean	Специальный очиститель для стекол / Specific glass cleaner	Этиловый спирт, обезжириватель, изопропиловый спирт, очиститель Multifoam, средство Unipol (паста), белая губка / Ethyl alcohol, degreaser, isopropyl alcohol, multifoam, unipol (paste), white sponge	Салфетка из микрофибры, бумажная салфетка / Microfibre cloth, paper cloth		Выполняйте очистку очень мягко / Perform the cleaning very softly


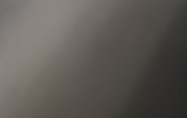
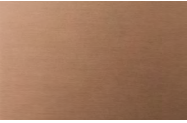
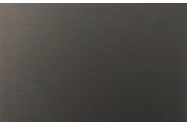
PVD-ПОКРЫТИЕ / PVD FINISHES

ОТДЕЛКА FINISH	ХАРАКТЕРИСТИКИ PROPERTIES	РЕКОМЕНДОВАННЫЕ ПРОДУКТЫ (*) SUGGESTED PRODUCTS (*)	ПРОДУКТЫ, КОТОРЫХ СЛЕДУЕТ ИЗБЕГАТЬ PRODUCTS TO AVOID	ИНСТРУМЕНТЫ И ТКАНЬ ДЛЯ ОЧИСТКИ (**) CLEANING TOOLS AND CLOTHS (**)	ТЕХОБСЛУЖИВАНИЕ (***) MAINTENANCE (***)	ПРЕДУПРЕЖДЕНИЯ WARNINGS
030 COPPER PVD (P000) 	Высокоустойчива к царапинам / Scratchproof, high resistance	Этиловый спирт, специальный очиститель для стекол, очиститель Multifoam, изопропиловый спирт / Alcool etilico, detergente specifico per vetri, schiuma multi azione, alcool isopropilico	Средство Unipol (паста), растворитель, отбеливатель, хлорсодержащие продукты / Unipol (pasta), candeggina, prodotti a base di cloro	Белая губка, салфетка из микрофибры, бумажная салфетка // Spugna bianca, panno in microfibra, panno di carta		Не смешивайте разные чистящие средства: такие продукты при смешивании могут вызвать химические реакции, которые могут повредить отделку / Do not mix different cleaning products together: such products, if mixed, could cause chemical reactions that could damage the finish
708 COPPER BRUSHED PVD (P006) 	Высокоустойчива к царапинам / Scratchproof, high resistance	Этиловый спирт, специальный очиститель для стекол, очиститель Multifoam, изопропиловый спирт / Alcool etilico, detergente specifico per vetri, schiuma multi azione, alcool isopropilico	Средство Unipol, растворитель, отбеливатель, хлорсодержащие продукты / Unipol, candeggina, prodotti a base di cloro	Белая губка, салфетка из микрофибры, бумажная салфетка // Spugna bianca, panno in microfibra, panno di carta		Белая губка, салфетка из микрофибры, бумажная салфетка. Выполняйте очистку в направлении браширования. В противном случае отделка может быть поцарапана. Не смешивайте разные чистящие средства: такие продукты при смешивании могут вызвать химические реакции, которые могут повредить отделку / Perform the cleaning in the direction of brushing. Otherwise, the finish may be scratched. Do not mix different cleaning products together: such products, if mixed, could cause chemical reactions that could damage the finish
706 BLACK METAL PVD (P001) 	Высокоустойчива к царапинам / Scratchproof, high resistance	Этиловый спирт, специальный очиститель для стекол, очиститель Multifoam, изопропиловый спирт / Alcool etilico, detergente specifico per vetri, schiuma multi azione, alcool isopropilico	Средство Unipol, растворитель, отбеливатель, хлорсодержащие продукты / Unipol, candeggina, prodotti a base di cloro	Белая губка, салфетка из микрофибры, бумажная салфетка // Spugna bianca, panno in microfibra, panno di carta		Не смешивайте разные чистящие средства: такие продукты при смешивании могут вызвать химические реакции, которые могут повредить отделку / Do not mix different cleaning products together: such products, if mixed, could cause chemical reactions that could damage the finish
707 BLACK METAL BRUSHED PVD (P004) 	Высокоустойчива к царапинам / Scratchproof, high resistance	Этиловый спирт, специальный очиститель для стекол, очиститель Multifoam, изопропиловый спирт / Alcool etilico, detergente specifico per vetri, schiuma multi azione, alcool isopropilico	Средство Unipol, растворитель, отбеливатель, хлорсодержащие продукты / Unipol, candeggina, prodotti a base di cloro	Белая губка, салфетка из микрофибры, бумажная салфетка // Spugna bianca, panno in microfibra, panno di carta	Чтобы предотвратить появление пятен известкового налета, очищайте и тщательно вытирайте изделие мягкой тканью сразу после каждого использования.	Белая губка, салфетка из микрофибры, бумажная салфетка. Выполняйте очистку в направлении браширования. В противном случае отделка может быть поцарапана. Не смешивайте разные чистящие средства: такие продукты при смешивании могут вызвать химические реакции, которые могут повредить отделку / Perform the cleaning in the direction of brushing. Otherwise, the finish may be scratched. Do not mix different cleaning products together: such products, if mixed, could cause chemical reactions that could damage the finish
246 GOLD PVD BRUSHED PVD (P005) 	Высокоустойчива к царапинам / Scratchproof, high resistance	Этиловый спирт, специальный очиститель для стекол, очиститель Multifoam, изопропиловый спирт / Alcool etilico, detergente specifico per vetri, schiuma multi azione, alcool isopropilico	Средство Unipol, растворитель, отбеливатель, хлорсодержащие продукты / Unipol, candeggina, prodotti a base di cloro	Белая губка, салфетка из микрофибры, бумажная салфетка // Spugna bianca, panno in microfibra, panno di carta	В случае появления пятен известкового налета нанесите раствор уксуса и воды, затем промойте и аккуратно высушите тканью / In order to prevent limescale stains, clean and dry the product properly with a soft cloth right after each use . In case of limescale stains, apply a solution of vinegar and water, then rinse and accurately dry with a cloth	Не смешивайте разные чистящие средства: такие продукты при смешивании могут вызвать химические реакции, которые могут повредить отделку / Do not mix different cleaning products together: such products, if mixed, could cause chemical reactions that could damage the finish
735 WARM BRONZE PVD (P037) 	Высокоустойчива к царапинам / Scratchproof, high resistance	Этиловый спирт, специальный очиститель для стекол, очиститель Multifoam, изопропиловый спирт / Alcool etilico, detergente specifico per vetri, schiuma multi azione, alcool isopropilico	Средство Unipol, растворитель, отбеливатель, хлорсодержащие продукты / Unipol, candeggina, prodotti a base di cloro	Белая губка, салфетка из микрофибры, бумажная салфетка // Spugna bianca, panno in microfibra, panno di carta		Не смешивайте разные чистящие средства: такие продукты при смешивании могут вызвать химические реакции, которые могут повредить отделку / Do not mix different cleaning products together: such products, if mixed, could cause chemical reactions that could damage the finish
726 WARM BRONZE BRUSHED PVD (P024) 	Высокоустойчива к царапинам / Scratchproof, high resistance	Этиловый спирт, специальный очиститель для стекол, очиститель Multifoam, изопропиловый спирт / Alcool etilico, detergente specifico per vetri, schiuma multi azione, alcool isopropilico	Средство Unipol, растворитель, отбеливатель, хлорсодержащие продукты / Unipol, candeggina, prodotti a base di cloro	Белая губка, салфетка из микрофибры, бумажная салфетка // Spugna bianca, panno in microfibra, panno di carta		Белая губка, салфетка из микрофибры, бумажная салфетка. Выполняйте очистку в направлении браширования. В противном случае отделка может быть поцарапана. Не смешивайте разные чистящие средства: такие продукты при смешивании могут вызвать химические реакции, которые могут повредить отделку / Perform the cleaning in the direction of brushing. Otherwise, the finish may be scratched. Do not mix different cleaning products together: such products, if mixed, could cause chemical reactions that could damage the finish
727 BRASS BRUSHED PVD (P025) 	Высокоустойчива к царапинам / Scratchproof, high resistance	Этиловый спирт, специальный очиститель для стекол, очиститель Multifoam, изопропиловый спирт / Alcool etilico, detergente specifico per vetri, schiuma multi azione, alcool isopropilico	Средство Unipol, растворитель, отбеливатель, хлорсодержащие продукты / Unipol, candeggina, prodotti a base di cloro	Белая губка, салфетка из микрофибры, бумажная салфетка // Spugna bianca, panno in microfibra, panno di carta		Не смешивайте разные чистящие средства: такие продукты при смешивании могут вызвать химические реакции, которые могут повредить отделку / Do not mix different cleaning products together: such products, if mixed, could cause chemical reactions that could damage the finish
710 BRASS PVD (P011) 	Высокоустойчива к царапинам / Scratchproof, high resistance	Этиловый спирт, специальный очиститель для стекол, очиститель Multifoam, изопропиловый спирт / Alcool etilico, detergente specifico per vetri, schiuma multi azione, alcool isopropilico	Средство Unipol, растворитель, отбеливатель, хлорсодержащие продукты / Unipol, candeggina, prodotti a base di cloro	Белая губка, салфетка из микрофибры, бумажная салфетка // Spugna bianca, panno in microfibra, panno di carta		Не смешивайте разные чистящие средства: такие продукты при смешивании могут вызвать химические реакции, которые могут повредить отделку / Do not mix different cleaning products together: such products, if mixed, could cause chemical reactions that could damage the finish
720 NICKEL PVD (P014) 	Высокоустойчива к царапинам / Scratchproof, high resistance	Этиловый спирт, специальный очиститель для стекол, очиститель Multifoam, изопропиловый спирт / Alcool etilico, detergente specifico per vetri, schiuma multi azione, alcool isopropilico	Средство Unipol, растворитель, отбеливатель, хлорсодержащие продукты / Unipol, candeggina, prodotti a base di cloro	Белая губка, салфетка из микрофибры, бумажная салфетка // Spugna bianca, panno in microfibra, panno di carta		Не смешивайте разные чистящие средства: такие продукты при смешивании могут вызвать химические реакции, которые могут повредить отделку / Do not mix different cleaning products together: such products, if mixed, could cause chemical reactions that could damage the finish

РУКОВОДСТВО ПО ОЧИСТКЕ - ОТДЕЛКА CLEANING GUIDELINES - FINISHES



GHRC-ОТДЕЛКА / GHRC FINISHES

ОТДЕЛКА FINISH	ХАРАКТЕРИСТИКИ PROPERTIES	РЕКОМЕНДОВАННЫЕ ПРОДУКТЫ (*) SUGGESTED PRODUCTS (*)	ПРОДУКТЫ, КОТОРЫХ СЛЕДУЕТ ИЗБЕГАТЬ PRODUCTS TO AVOID	ИНСТРУМЕНТЫ И ТКАНЬ ДЛЯ ОЧИСТКИ (**) CLEANING TOOLS AND CLOTHS (**)	ТЕХОБСЛУЖИВАНИЕ (***) MAINTENANCE (***)	ПРЕДУПРЕЖДЕНИЯ WARNINGS
<p>123 COPPER GHRC (G066)</p> 	<p>Устойчива к отпечаткам пальцев стойкая к коррозии легко чистится / Fingerprint proof, corrosion resistant, easy to clean</p>	<p>Специальный очиститель для стекол / Specific glass cleaner</p>	<p>Этиловый спирт, обезжириватель, изопропиловый спирт, очиститель Multif foam, средство Unipol (паста), белая губка / Ethyl alcohol, degreaser, isopropyl alcohol, multifoam, unipol (paste), white sponge</p>	<p>Салфетка из микрофибры, бумажная салфетка / Microfibre cloth, paper cloth</p>	<p>Чтобы предотвратить появление пятен известкового налета, очищайте и тщательно вытирайте изделие мягкой тканью сразу после каждого использования. В случае появления пятен известкового налета нанесите раствор уксуса и воды, затем промойте и аккуратно высушите тканью / In order to prevent limescale stains, clean and dry the product properly with a soft cloth right after each use. In case of limescale stains, apply a solution of vinegar and water, then rinse and accurately dry with a cloth</p>	<p>Выполняйте очистку очень мягко / Perform the cleaning very softly</p>
<p>124 BLACK METAL GHRC (G067)</p> 	<p>Устойчива к отпечаткам пальцев стойкая к коррозии легко чистится / Fingerprint proof, corrosion resistant, easy to clean</p>	<p>Специальный очиститель для стекол / Specific glass cleaner</p>	<p>Этиловый спирт, обезжириватель, изопропиловый спирт, очиститель Multif foam, средство Unipol (паста), белая губка / Ethyl alcohol, degreaser, isopropyl alcohol, multifoam, unipol (paste), white sponge</p>	<p>Салфетка из микрофибры, бумажная салфетка / Microfibre cloth, paper cloth</p>	<p>Чтобы предотвратить появление пятен известкового налета, очищайте и тщательно вытирайте изделие мягкой тканью сразу после каждого использования. В случае появления пятен известкового налета нанесите раствор уксуса и воды, затем промойте и аккуратно высушите тканью / In order to prevent limescale stains, clean and dry the product properly with a soft cloth right after each use. In case of limescale stains, apply a solution of vinegar and water, then rinse and accurately dry with a cloth</p>	<p>Выполняйте очистку очень мягко / Perform the cleaning very softly</p>
<p>125 COPPER BRUSHED GHRC (G063)</p> 	<p>Устойчива к отпечаткам пальцев стойкая к коррозии легко чистится / Fingerprint proof, corrosion resistant, easy to clean</p>	<p>Специальный очиститель для стекол / Specific glass cleaner</p>	<p>Этиловый спирт, обезжириватель, изопропиловый спирт, очиститель Multif foam, средство Unipol (паста), белая губка / Ethyl alcohol, degreaser, isopropyl alcohol, multifoam, unipol (paste), white sponge</p>	<p>Салфетка из микрофибры, бумажная салфетка / Microfibre cloth, paper cloth</p>	<p>Чтобы предотвратить появление пятен известкового налета, очищайте и тщательно вытирайте изделие мягкой тканью сразу после каждого использования. В случае появления пятен известкового налета нанесите раствор уксуса и воды, затем промойте и аккуратно высушите тканью / In order to prevent limescale stains, clean and dry the product properly with a soft cloth right after each use. In case of limescale stains, apply a solution of vinegar and water, then rinse and accurately dry with a cloth</p>	<p>Perform the cleaning in the direction of brushing. Otherwise, the finish may be scratched / Pulire molto delicatamente nel senso della spazzolatura. In caso contrario, la finitura potrebbe graffiarsi</p>
<p>126 BLACK METAL BRUSHED GHRC (G064)</p> 	<p>Устойчива к отпечаткам пальцев устойчивость к царапинам устойчивость к коррозии легко мыть и ухаживать / Fingerprint proof, scratchproof, corrosion resistant, easy to clean</p>	<p>Специальный очиститель для стекол / Specific glass cleaner</p>	<p>Этиловый спирт, обезжириватель, изопропиловый спирт, очиститель Multif foam, средство Unipol (паста), белая губка / Ethyl alcohol, degreaser, isopropyl alcohol, multifoam, unipol (paste), white sponge</p>	<p>Салфетка из микрофибры, бумажная салфетка / Microfibre cloth, paper cloth</p>	<p>Чтобы предотвратить появление пятен известкового налета, очищайте и тщательно вытирайте изделие мягкой тканью сразу после каждого использования. В случае появления пятен известкового налета нанесите раствор уксуса и воды, затем промойте и аккуратно высушите тканью / In order to prevent limescale stains, clean and dry the product properly with a soft cloth right after each use. In case of limescale stains, apply a solution of vinegar and water, then rinse and accurately dry with a cloth</p>	<p>Perform the cleaning in the direction of brushing. Otherwise, the finish may be scratched / Pulire molto delicatamente nel senso della spazzolatura. In caso contrario, la finitura potrebbe graffiarsi</p>

- (*) **СПЕЦИАЛЬНЫЙ ОЧИСТИТЕЛЬ ДЛЯ СТЕКОЛ:** используйте для удаления слабого загрязнения. Распылите средство на губку или ткань и протрите поверхность. Аккуратно высушите.
MULTIFOAM: используйте для удаления жира и отпечатков пальцев. Распылите на ткань, протрите поверхность и тщательно высушите
ЭТИЛОВЫЙ СПИРТ: подходит для удаления остатков жира или стойких загрязнений. Смочите тряпку небольшим количеством средства, протрите поверхность и аккуратно высушите.
ИЗОПРОПИЛОВЫЙ СПИРТ: предназначен для удаления остатков смазки. Нанесите немного средства на тряпку, протрите поверхность и хорошо высушите.
UNIROL (ПРЕДУПРЕЖДЕНИЕ: ЭТА АБРАЗИВНАЯ ПАСТА МОЖЕТ ПОЦАРАПАТЬ ПОКРЫТИЕ): используйте для удаления хромовых пятен и полировки стальных поверхностей. Нанесите ее на ткань, протрите поверхность, затем протрите ткань, смоченной специальным средством для мытья стекол, и хорошо высушите.

- (**) **БЕЛАЯ ГУБКА:** Подходит для очистки от слабостойких загрязнений. Протрите губкой поверхность.
ВНИМАНИЕ: МЯГКО ОЧИСТИТЕ
САЛФЕТКА ИЗ МИКРОФИБРЫ: Подходит для удаления пыли. **ВНИМАНИЕ: ПЕРЕД ПРОТИРКОЙ ПРОВЕРЬТЕ, ЧТОБЫ НЕ БЫЛО ОСТАТКОВ, КОТОРЫЕ МОГУТ ПОЦАРАПАТЬ ПОВЕРХНОСТЬ.**
БУМАЖНАЯ САЛФЕТКА: Подходит для удаления пыли. На нее также можно распылять чистящие средства (НЕ распыляйте такие средства непосредственно на поверхность). **ВНИМАНИЕ: ПЕРЕД ПРОТИРКОЙ ПРОВЕРЬТЕ, ЧТОБЫ НЕ БЫЛО ОСТАТКОВ, КОТОРЫЕ МОГУТ ПОЦАРАПАТЬ ПОВЕРХНОСТЬ.**

- (***) ПОСЛЕ ОЧИСТКИ ВОДОЙ НЕМЕДЛЕННО ВЫСУШИТЕ КАЖДУЮ ПОВЕРХНОСТЬ, ЧТОБЫ ПРЕДОТВРАТИТЬ ПОЯВЛЕНИЕ ИЗВЕСТКОВЫХ ПЯТЕН. ИСПОЛЬЗОВАНИЕ ДЕИОНИЗИРОВАННОЙ ВОДЫ ПРЕДОТВРАЩАЕТ ОБРАЗОВАНИЕ ТАКИХ ПЯТЕН. РЕГУЛЯРНО ОЧИЩАЙТЕ ПОВЕРХНОСТИ, ЧТОБЫ ИЗБЕЖАТЬ ЧРЕЗМЕРНОГО ЗАГРЯЗНЕНИЯ ИЛИ ОТПЕЧАТКОВ ПАЛЬЦЕВ, А ТАКЖЕ МИНИМИЗИРОВАТЬ УСИЛИЯ, ЗАТРАТЫ И РИСК ОБРАЗОВАНИЯ БОРОЗД/ИЗМЕНЕНИЯ ПОКРЫТИЯ.

(****) **ИНСТРУКЦИЯ ПО ОЧИСТКЕ ПОВЕРХНОСТЕЙ ИЗ НЕРЖАВЕЮЩЕЙ СТАЛИ:**

На матовой нержавеющей стали могут оставаться отпечатки пальцев на ранних этапах установки, но они станут менее заметными после первых нескольких чисток. Наиболее эффективными продуктами для удаления отпечатков пальцев или других пятен являются вода с мылом или мягкое моющее средство. Нержавеющую сталь с зеркальной полировкой можно чистить специальными средствами, обычно используемыми для очистки стекла, однако важно, чтобы они не содержали хлоридов. Не используйте абразивные средства, так как они могут оставить необратимые царапины на поверхности из нержавеющей стали. В качестве альтернативы, для удаления загрязнения можно использовать специальное чистящее средство для нержавеющей стали, содержащее фосфорную кислоту, тщательно промыв чистой водой и высушив. Чтобы избежать пятен, желательно обработать всю поверхность нержавеющей стали. Следы раствора и цемента можно обработать раствором, содержащим небольшое количество фосфорной кислоты. Промойте водой (предпочтительно деионизированной водой, чтобы уменьшить риск появления пятен) и высушите. Никогда не используйте какой-либо продукт, специально предназначенный для удаления строительного раствора, или разбавленную соляную кислоту: если они были случайно использованы или пролиты на нержавеющую сталь, тщательно удалите их чистой водой.

ЗАПРЕЩАЕТСЯ ИСПОЛЬЗОВАТЬ ПРОДУКТЫ, СОДЕРЖАЩИЕ ХЛОРИД (ОСОБЕННО ХЛОРИДНУЮ КИСЛОТУ), ОТБЕЛИВАЮЩИЕ СРЕДСТВА С ХЛОРНОВАТИСТОЙ КИСЛОТОЙ ИЛИ ПРОДУКТЫ, ИСПОЛЬЗУЕМЫЕ ДЛЯ ОЧИСТКИ СЕРЕБРА.

При случайном пролитии на любую поверхность из нержавеющей стали тщательно промойте. Для удаления легких загрязнений или отпечатков пальцев используйте влажную ткань или замшу; для более стойких загрязнений рекомендуются нейлоновые губки.

ЗАПРЕЩАЕТСЯ ИСПОЛЬЗОВАТЬ ШЕРСТЯНЫЕ АБРАЗИВНЫЕ ГУБКИ И ГУБКИ ИЗ ЧЕРНОГО МЕТАЛЛА: они не только царапают поверхность, но и оставляют отложения из углеродистой стали, которые в присутствии влаги могут привести к появлению пятен ржавчины. На полированных покрытиях с однонаправленной текстурой поверхности очистку следует выполнять движениями, которые следуют направлению покрытия, а не поперек него. Во избежание загрязнения частицами железа необходимо следить за тем, чтобы выбранные средства для очистки не использовались ранее для обработки углеродистой стали. Средства для очистки деталей из нержавеющей стали должны использоваться исключительно для этой цели.

- (*) **SPECIFIC GLASS CLEANER:** use on low dirt. Spray the product on a sponge or cloth and wipe the surface. Dry accurately.
MULTIFOAM: use to remove grease and fingerprints. Spray on a cloth, wipe the surface and dry thoroughly
ETHYL ALCOHOL: suitable for removing grease residues or persistent dirt. Wet the cloth with a little amount of it, wipe the surface and dry accurately
ISOPROPYL ALCOHOL: indicated for removing grease residues. Put a little product on a cloth, wipe the surface and dry very well.
UNIPOL (WARNING: THIS ABRASIVE PASTE MAY SCRATCH THE FINISH): use to remove chrome stains, and polish steel surfaces. Put it on a cloth, wipe the surface, then wipe with a cloth soaked with specific glass cleaner and dry properly.
-

- (**) **WHITE SPONGE:** Suitable for cleaning lightly persistent dirt. Wipe the sponge over the surface. CAUTION: CLAN SOFTLY
MICROFIBRE CLOTH: Suitable for removing dust. CAUTION: BEFORE WIPING, CHECK THERE ARE NO RESIDUES THAT COULD SCRATCH THE SURFACE.
PAPER CLOTH: Suitable for removing dust. It can also be sprayed with cleaning products (do NOT spray such products directly on the surface). CAUTION: BEFORE WIPING, CHECK THAT THERE ARE NO RESIDUES THAT COULD SCRATCH THE SURFACE.
-

- (***) AFTER CLEANING WITH WATER, DRY EACH SURFACE IMMEDIATELY TO PREVENT THE APPEARANCE OF LIMESCALE STAINS. THE USE OF DEIONIZED WATER WILL PREVENT THE FORMATION OF SUCH STAINS. CLEAN THE SURFACES FREQUENTLY TO AVOID EXCESSIVE DIRT OR FINGERPRINTS AND TO MINIMIZE THE CLEANING EFFORT, COST AND THE RISK OF SCORING/ALTERING THE FINISH.
-

(****) **INSTRUCTIONS FOR STAINLESS STEEL SURFACES CLEANING:**

Brushed stainless steel may show fingerprints in the early stages of installation, but these will become less noticeable after the first few cleanings. The most effective products for removing fingerprints or other types of stains are water with soap or a mild detergent.

Stainless steel with a mirror finish can be cleaned with specific products usually used for cleaning glass: most importantiv. they must not contain chlorides. Do not use abrasive products as they can leave irreparable scratches on stainless steel surfaces. Alternatively, to remove contamination, a specific stainless steel cleaning product containing phosphoric acid may be used, carefully rinsing with clean water and drying. It is advisable to treat the entire stainless steel surface to avoid stains.

Traces of mortar and cement can be treated with a solution containing a small amount of phosphoric acid. Rinse with water (preferably deionized water to reduce the risk of leaving stains) and dry. Never use any type of product specifically designed for mortar removal or diluted hydrochloric acid: if these are accidentally used or spilled on stainless steel, rinse thoroughly with clean water.

DO NOT USE PRODUCTS CONTAINING CHLORIDE (ESPECIALLY CHLORIDRIC ACID), HYPOCHLORIC ACID CANDYGINS, OR PRODUCTS USED TO CLAN SILVER. If accidentally spilled on any stainless steel surface, rinse thoroughly.

To remove light dirt or fingerprints, use a damp cloth or suede leather; for more persistent dirt, nylon sponges are recommended.

DO NOT USE ABRASIVE WOOL PADS AND NON-INOX WOOL PADS: in addition to scratching, they can leave carbon steel deposits that, in the presence of humidity, could result in rust stains.

On polished finishes with a unidirectional surface texture, cleaning should be done with movements that follow the direction of the finish, not across it. To avoid contamination by iron particles, it is necessary to ensure that the cleaning tools chosen have not been previously used on carbon steel. In fact, materials for cleaning stainless steel workpieces must be reserved exclusively for this purpose.

1. ПРИМЕНИМОСТЬ

1.1. Настоящие общие положения и условия продажи («Общие условия») представляют собой обязывающий договор между следующими сторонами:

(i) «Gessi» означает компанию Gessi s.p.a. с офисом, зарегистрированным по адресу Parco Gessi, 13037 hamlet Vintebbio, Serravalle Sesia (VC), идентификационный номер налогоплательщика и номер плательщика НДС 02235360027; и

(ii) «Покупатель» означает профессионального торгового посредника, соглашающегося приобрести продукцию Gessi («Продукция») после получения настоящих Общих условий.
(совместно именуемые «Стороны»)

1.2. Соглашаясь совершить покупку продукции компании Gessi («Продукция») после получения настоящих Общих условий, например, приняв доставку или совершив платеж, Покупатель принимает настоящие Общие условия в соответствии со ст. 1327 Гражданского кодекса Италии. После такого принятия настоящих Общих условий все Заказы, размещенные Покупателем («Заказы») и принятые компанией Gessi, считаются договорами купли-продажи и вместе с настоящими Общими условиями составляют полное соглашение («Соглашение»).

1.3. Настоящие Общие условия имеют преимущественную силу перед любыми общими условиями, представленными компанией Gessi Покупателем либо в заказах на поставку, либо иным образом, если только Gessi прямо не приняла их в письменной форме. Настоящие Общие условия регулируются законодательством Италии.

1.4. Компания Gessi оставляет за собой право по своему усмотрению время от времени изменять Общие условия. Любые такие изменения вступают в силу после сообщения о них Покупателю.

1.5. Выполнение, недействительность, неэффективность одного (или части) пункта или любого положения Соглашения никоим образом не влечет за собой прекращение действия, недействительность, неэффективность частично или полностью любого другого пункта или положения Соглашения.

2. СТОИМОСТЬ И СПОСОБЫ ОПЛАТЫ

2.1. Цены, указанные в соответствующих прайс-листах компании Gessi («Прайс-листы»), не включают НДС и выражены в валюте, указанной в подтверждении Заказа. В ходе деловых отношений с Покупателем компания Gessi может сообщить ему об изменении цены. Компания Gessi и Покупатель могут договориться о конкретных скидках, связанных с дистрибьюторскими услугами Покупателя.

2.2. Платежи подлежат оплате с истечением срока действия соответствующего счета Gessi и не должны задерживаться Покупателем ни при каких обстоятельствах. В частности, любые задержки в доставке или другие действия компании Gessi, которые Покупатель считает неисполнением обязательств со стороны Gessi, не являются основанием для какой-либо задержки причитающихся платежей.

2.3. В случае задержки платежа компания Gessi оставляет за собой право взимать законные проценты со всех просроченных платежей, рассчитываемых ежедневно и начисляемых ежемесячно.

3. СОХРАНЕНИЕ ПРАВА СОБСТВЕННОСТИ

Заказанные Товары остаются собственностью компании Gessi до тех пор, пока соответствующий Заказ не будет полностью оплачен Покупателем, и/или в случае отсрочки платежа, если это было согласовано с компанией Gessi. С этой целью Покупатель должен сотрудничать с компанией Gessi, если это необходимо для защиты ее права собственности. Вышеизложенное действительно, не умаляя того факта, что риски утраты или повреждения Товаров возлагаются на Покупателя с момента доставки Товаров Покупателю в соответствии со ст. 4.1. настоящего соглашения.

4. ОТПРАВКА И ДОСТАВКА

4.1. Если иное прямо не согласовано Сторонами, доставка осуществляется на условиях франко-завод (Инкотермс 2010) с головного предприятия компании Gessi, Италия.

4.2. При доставке заказанных Товаров Покупатель должен проверить, (i) завершена ли доставка, и (ii) упаковку Товаров. Покупатель должен сообщить в отчете о доставке, который также должен быть подписан лицом, доставляющим Заказ Покупателю, и отправлен в компанию Gessi, о любом невыполнении доставки, указав любую ошибку в количестве или типе доставленных Товаров или любое повреждение упаковки.

4.3. Если иное прямо не согласовано Сторонами, в течение 14 календарных дней с момента доставки Покупатель также должен (i) проверить, были ли Товары доставлены в надлежащем виде, (ii) должным образом задокументировать любые возможные производственные дефекты Товаров с приложением фотографий и/или видео, четко показывающих такие дефекты, и (iii) сообщить в компанию Gessi о любых таких дефектах по электронной почте на почтовый адрес своего коммерческого референта (получение которого должно быть подтверждено компанией Gessi), по факсу или заказным письмом, включая подробное описание нарушения и документацию, подтверждающую нарушение. Покупатель должен сделать Продукцию доступной для осмотра или, по запросу компании Gessi, повторно отправить Продукцию в компанию Gessi за ее счет (если требования Покупателя подтвердятся) для проверки, если Gessi сочтет это необходимым. В случае любого несоответствия между настоящими Общими условиями и конкретными соглашениями Сторон в подтверждении Заказа относительно возврата заказанной Продукции компании Gessi положения подтверждения Заказа имеют преимущественную силу.

4.4. В случае, если Покупатель не возражает против доставки и/или заказанного Товара в соответствии с положениями вышеуказанных Разделов 4.2. и 4.3., такая доставка и заказанные Товары считаются доставленными в ожидаемом количестве и качестве, в хорошем состоянии, и Покупатель не имеет права выдвигать какие-либо дальнейшие возражения в этом отношении, если иное не предусмотрено применимым законодательством. Вышеупомянутое не умаляет гарантийных обязательств компании Gessi. Подразумевается, что ни настоящие Общие условия, ни гарантия компании Gessi не входят в противоречие с любыми не допускающими отступлений гарантиями, предусмотренным действующим законодательством.

4.5. Стороны соглашаются, что, если продажа Продукции будет ограничена национальным законодательством Покупателя, которое компания Gessi не может контролировать, и если ограничение не будет снято, Gessi может возместить платеж, полученный за Продукцию, на которую стали действовать ограничения или ограничения на которую были обнаружены Сторонами, и/или предоставить Покупателю кредит на Продукцию, на которую не распространяются ограничения, при условии ее наличия.

5. ГАРАНТИИ КОМПАНИИ GESSI

Компания Gessi гарантирует, что Продукция будет соответствовать своим техническим характеристикам с учетом таких допусков, которые являются разумными и обычно принятыми в торговле, и не будет иметь дефектов материалов и производственных дефектов на момент поставки. Подробные условия гарантии поставляются с каждым изделием.

6. ИСПОЛЬЗОВАНИЕ ПРАВ ИНТЕЛЛЕКТУАЛЬНОЙ СОБСТВЕННОСТИ КОМПАНИИ GESSI ПОКУПАТЕЛЯМИ

6.1. Покупатель признает, что все авторские права, промышленные образцы, патенты, товарные знаки, знаки обслуживания, логотипы, коммерческие наименования, торговые наименования, доменные имена и/или слоганы, зарегистрированные или незарегистрированные, а также все другие права на интеллектуальную собственность, защищенные в различных юрисдикциях («Права интеллектуальной собственности»), принадлежащие или, в любом случае, управляемые КОМПАНИЕЙ Gessi и/или ее дочерними и аффилированными компаниями, принадлежат или лицензированы коопанией Gessi и/или ее дочерними и аффилированными компаниями, что дает им исключительное право на использование и получение выгоды от таких прав на интеллектуальную собственность и Покупатель не приобретает никаких таких прав по настоящему Соглашению.

6.2. В период деловых отношений Сторон и после их прекращения Покупатель не должен производить Продукцию или любую другую продукцию, аналогичную Продукции или имитирующую ее, или каким-либо иным образом нарушать Права на интеллектуальную собственность компании Gessi и/или каким-либо иным образом действовать в ущерб доброй воле компании.

6.3. Покупатель не должен использовать фирменные бланки, телефонные карточки, вывески (также в переписке по электронной почте с клиентами и другими третьими лицами) или другие средства от имени компании Gessi или любой из ее дочерних компаний или действовать от имени компании Gessi или выдавать себя за представителя ее команды или любой из ее дочерних компаний без письменного разрешения компании.

6.4. Покупатель должен продвигать, распространять и продавать Продукцию только под товарными знаками, логотипами, коммерческими наименованиями и другими отличительными знаками («Торговые марки») компании Gessi, а не под какой-либо другой Торговой маркой. Покупатель не имеет права удалять Торговые марки компании Gessi с Продукции и/или ее упаковки без письменного согласия компании. Любое такое удаление, искажение и/или изменение Торговых марок Gessi, технических данных или этикеток, поставляемых с Продукцией, или иным образом предоставленных компанией, считается нарушением Прав интеллектуальной собственности компании Gessi.

6.5. Покупатель понимает и соглашается с тем, что компания Gessi не предоставляет Покупателю никаких лицензий на использование Торговых марок Gessi или других ее материалов, предоставленных Покупателю, кроме случаев, когда это необходимо для продвижения Продукции и в строгом соответствии с указаниями компании.

6.6. Покупатель не имеет права изменять какие-либо Торговые марки или Продукцию Gessi без ее предварительного письменного согласия. Покупатель признает, что если во время действия настоящего Соглашения возникнет необходимость внесения изменений в Продукцию, дизайн, торговые марки, рекламные материалы и/или другую интеллектуальную собственность компании Gessi, она в любом случае останется исключительным владельцем всех таких измененных Прав интеллектуальной собственности.

6.7. Покупатель не должен пытаться зарегистрировать какие-либо права интеллектуальной собственности компании Gessi. Кроме того, Покупатель не должен пытаться зарегистрировать или даже использовать какие-либо другие Торговые марки или дизайн, сходные до степени смешения с Правами интеллектуальной собственности компании Gessi (даже если они не зарегистрированы).

6.8. Покупатель должен вести дела таким образом, чтобы это всегда положительно отражалось на Продукции и репутации компании Gessi.

6.9. Любое коммерческое использование Прав интеллектуальной собственности компании Gessi Покупателем, кроме прямо разрешенного настоящим Соглашением, запрещено.

6.10. Покупатель должен немедленно сообщать компании Gessi о любых фактических или потенциальных нарушениях ее прав интеллектуальной собственности и сотрудничать с ней в защите таких прав интеллектуальной собственности в соответствии с инструкциями компании.

6.11. Компания Gessi может применять выборочные формы распределения продукции, которые сначала будут согласованы Сторонами.

7. КОНФИДЕНЦИАЛЬНОСТЬ

Покупатель признает и соглашается с тем, что во время деловых отношений с компанией Gessi и после их прекращения вся документация и конфиденциальная деловая информация, в любой форме и на любом носителе, раскрытая компанией Gessi Покупателю или ставшая известной Покупателю в устной или письменной форме вследствие или посредством взаимодействия Покупателя с Gessi, которая не является общеизвестной, включая, помимо прочего, переписку с Gessi, информацию о продукции компании, финансах, процессах и услугах, клиентах, закупках, результатах испытаний, технологиях и технической информации, бухгалтерском учете, производстве, распространении товаров и маркетинге («Информация»), остается единоличной и исключительной собственностью компании Gessi, должна храниться в строгой конфиденциальности Покупателем и не должна публиковаться, разглашаться, распространяться или использоваться Покупателем каким-либо образом, за исключением способов, прямо дозволенных настоящим документом. Покупатель не может воспроизводить или копировать Информацию полностью или частично и должен вернуть или уничтожить Информацию по истечении срока действия или после иного расторжения настоящего Соглашения. Кроме того, Покупатель должен защищать такую Информацию и обеспечивать, чтобы только сотрудники, должностные лица и руководители Покупателя, которым необходим доступ к Информации в целях выполнения обязательств Покупателя по настоящему Соглашению, получали такой доступ, и все такие сотрудники, должностные лица и руководители должны соблюдать обязательства конфиденциальности и неиспользования, изложенные в настоящем документе.

1. APPLICABILITY

1.1. These general terms and conditions of sale (the “General Conditions”) shall form a binding contract between:

(i) “Gessi” meaning Gessi s.p.a. with its registered office in Parco Gessi, 13037 hamlet Vintebbio, Serravalle Sesia (VC), Tax Identification Number and VAT number 02235360027; and

(ii) the “Buyer” meaning the professional reseller agreeing to proceed with the purchase of Gessi’s products (the “Products”) after receiving these General Conditions.
(collectively the “Parties”)

1.2. By agreeing to proceed with the purchase of Gessi’s products (the “Products”) after receiving these General Conditions, for example by accepting the delivery or by making a payment, the Buyer accepts these General Conditions pursuant to art. 1327 of the Italian Civil Code. Following such acceptance of these General Conditions, all the Orders placed by the Buyer (the “Orders”) and accepted by Gessi, are deemed contracts of sale and together with these General Conditions shall constitute the entire agreement (the “Agreement”).

1.3. These General Conditions shall prevail over any general conditions presented to Gessi by the Buyer, either in the purchase orders or otherwise, unless expressly accepted in writing by Gessi. These General Conditions are governed by the laws of Italy.

1.4. Gessi reserves the right, at its sole discretion, to modify the General Conditions from time to time. Any such change shall take effect upon communicating them to the Buyer.

1.5. The resolution, invalidity, ineffectiveness of one (or part of) a clause or any provision of the Agreement shall not in any way result in the termination, invalidity, ineffectiveness in part or in the whole of any other clause or provision of the Agreement.

2. PRICES AND PAYMENT

2.1. The prices indicated on the relevant price lists of Gessi (the “Price Lists”) are V.A.T. excluded and they are expressed in the currency indicated in the Order’s confirmation. In the course of the business relationship with the Buyer, Gessi may communicate to the latter changes in price. Gessi and the Buyer may agree on the specific discounts relating to distribution services of the Buyer.

2.2. The payments become due with the expiration date of the relevant invoice of Gessi and shall not be retained by the Buyer under any circumstances. In particular, any delays in delivery or other conduct of Gessi the Buyer believes to constitute a default of Gessi shall not constitute grounds for any delay in the payments due.

2.3. In case of any delay in the payment due, Gessi reserves the right to charge legal interest on all late payments calculated daily and compounded monthly.

3. RETENTION OF TITLE

The ordered Products shall remain the property of Gessi until the relevant Order is entirely paid up by the Buyer and/or in the case of an extended payment if such was agreed upon by Gessi. For that purpose, the Buyer shall cooperate with Gessi as may be necessary to protect Gessi’s ownership. The above without prejudice to the fact that the risks of losing or damaging the Products shall pass to the Buyer from the moment the Products are delivered to the Buyer under art. 4.1. hereof.

4. SHIPMENT AND DELIVERY

4.1. Unless otherwise expressly agreed upon by the Parties, the delivery shall be EXW (Incoterms 2010) Gessi’s headquarter, Italy.

4.2. Upon delivery of the ordered Products, the Buyer shall check (i) if the delivery is complete; and (ii) the packaging of the Products. The Buyer shall report, on a delivery report that must also be signed by the person delivering the Order to the Buyer and sent to Gessi, any default of delivery, indicating any error in the quantity or kind of the Products delivered or any damage of the packaging.

4.3. Unless otherwise expressly agreed upon by the Parties, within 14 calendar days from the delivery, the Buyer shall also (i) verify whether the Products were delivered in a good shape; (ii) duly document any possible defects of production in the Products, with photographs and/or videos showing clearly such defects; and (iii) report any such defects to Gessi, via email at the mail address of your commercial referent (the reception of which should be confirmed by Gessi), fax, or registered letter, including a detailed description of the default and the documentation proving the default. The Buyer shall make the Products available for inspection or, if requested by Gessi, resend the Products to Gessi at Gessi’s cost (if the claims of the Buyer are confirmed to be valid) for its inspection when Gessi believes it is necessary. In the event of any discrepancy between these General Conditions and the particular agreements of the Parties in Order’s confirmation regarding the return of the ordered Products to Gessi, the provisions of the Order’s confirmation shall prevail.

4.4. In the event the Buyer does not raise any objection to the delivery and/or to the ordered Products according to the provisions of the above Sections 4.2. and 4.3., such delivery and ordered Products shall be considered delivered in expected quantity and quality, in a good shape, and the Buyer shall not be entitled to raise any further objections in that regard unless otherwise provided for by applicable law. The above is without prejudice to the warranty obligations of Gessi. It is understood that neither these General Conditions nor Gessi's warranty shall prejudice any non-derogable guarantees provided by applicable laws.

4.5. The Parties agree that if the sale of the Products becomes restricted by the national regulations of the Buyer that Gessi cannot control and unless the restriction is withdrawn, Gessi may refund the payment obtained for the Products that become or that the Parties discover to be restricted, and/or give credit to the Buyer for the Products that are not restricted, subject to availability.

5. WARRANTIES OF GESSI

Gessi warrants that the Products will correspond with their technical specifications subject to such tolerances as are reasonable and as are normally accepted in the trade and will be free from defects in material and workmanship at the time of delivery. The detailed terms and conditions of the warranty are delivered with each product.

6. USE OF GESSI'S INTELLECTUAL PROPERTY RIGHTS BY THE BUYERS

6.1. The Buyer acknowledges that all copyrights, industrial designs, patents, trademarks, service marks, logos, commercial names, trade names, domain names and/or slogans, whether registered or unregistered and all other intellectual property rights protected under different jurisdictions (the "Intellectual Property Rights") held or in any case operated by Gessi and/or by its subsidiaries and affiliates are owned by or licensed to Gessi and/or its subsidiaries and affiliates, granting them an exclusive right to use and benefit from such Intellectual Property Rights and the Buyer does not acquire any such rights hereunder.

6.2. During the Parties' business relationship and after its end, the Buyer shall not produce the Products or any other products similar to or imitating the Products or in any other way infringe the Gessi' Intellectual Property Rights and/or act in any other way to the detriment of the goodwill of Gessi.

6.3. The Buyer shall not use letterhead, calling cards, signage (also in the e-mail correspondence with clients and other third parties) or other representations in the name of Gessi or any of its subsidiaries or to represent itself as Gessi or as a part of Gessi's team or as any of its subsidiaries without the express, written permission of Gessi.

6.4. The Buyer shall market, distribute and sell the Products only under the trademarks, logos, commercial names and other distinctive signs (the "Trademarks") of Gessi and not under any other Trademark. The Buyer shall not remove any Trademarks of Gessi from the Products and/or their packaging without Gessi's written consent. Any such removal, distortion and/or change of the Trademarks of Gessi or technical data or labels delivered with the Products or otherwise provided by Gessi shall be considered an infringement of the Intellectual Property Rights of Gessi.

6.5. It is understood and agreed by the Buyer that Gessi does not grant to the Buyer any licence to use the Trademarks of Gessi or its other materials provided to the Buyer by Gessi otherwise than as necessary for the promotion of the Products and following strictly the indications of Gessi.

6.6. The Buyer shall not alter any Trademarks or Products of Gessi without the latter's prior written consent. The Buyer acknowledges that if, during the effectiveness of this Agreement, changes to the Products, designs, Trademarks, promotional materials and/or other Intellectual Property of Gessi become necessary, Gessi will remain, in any case, the exclusive owner of all such modified Intellectual Property Rights.

6.7. The Buyer shall not attempt to register any of the Intellectual Property Rights of Gessi. Furthermore, the Buyer shall not attempt to register or even use any other Trademarks or designs confusingly similar to the Intellectual Property Rights of Gessi (also if they are not registered).

6.8. The Buyer shall conduct business in a manner that always reflects favourably on the Products and reputation of Gessi.

6.9. Any commercial use of the Intellectual Property Rights of Gessi by the Buyer other than strictly permitted under this Agreement is prohibited.

6.10. The Buyer shall immediately report to Gessi any actual or potential infringements of the Intellectual Property rights of Gessi and shall cooperate with Gessi in protecting such Intellectual Property Rights according to Gessi's instructions.

6.11. Gessi may adopt selective forms of distribution that will first be agreed between the parties.

7. CONFIDENTIALITY

The Buyer acknowledges and agrees that, during the business relationship with Gessi and after its expiry, all documentation and confidential business information, in whatever form or media, disclosed by Gessi to or known by the Buyer orally or in writing as a consequence of or through the Buyer's relationship with Gessi and which is not generally known to the public, including but not limited to, correspondence with Gessi, information concerning Gessi's products, finances, processes and services, clients, purchasing, test results, technology and technical information, accounting, manufacturing, distribution and marketing ("Information"), shall remain the sole and exclusive property of Gessi, shall be held in strict confidence by the Buyer, and shall not be published, disclosed, disseminated or used by the Buyer in any manner, except as expressly permitted hereunder. The Buyer may not reproduce or copy the Information, in whole or in part, and must return or destroy the Information upon the expiration or other termination of this Agreement. In addition, the Buyer shall safeguard such Information and ensure that only the Buyer's employees, officers and directors who need access to the Information for purposes of performing the Buyer's obligations under this Agreement will be given such access and all such employees, officers and directors will comply with the confidentiality and non-use obligations set forth herein.

