

Indice - Index

Minipiscine - Hydro spa

Ghost + Ghost Plus

FUSION ACTIVE 230	2
FUSION SPA 200	4
FUSION SPA 220	6
FUSION SPA 230	8
FUSION SPA 231	10
MAYA	12
MAYA GP (ghost plus)	14
MUSE	16
MUSE GP (ghost plus)	18
PHANTOM (ghost plus)	20
REST	22
SHADOW (ghost plus)	24
WAVE	26
ZEN	28
ZEN ACTIVE	30

Gradini - Step box

STEP-BOX	32
-----------------	----

Pool

QUARZ LIGHT 212	36
QUARZ LIGHT 235	37

Standard

IBIZA	38
MALÈ	39
MINORCA	40
MYKONOS	41
NAXOS	42
PAROS	43
RODAS	44

Swim

ANTIBES	45
SAINT-TROPEZ	46

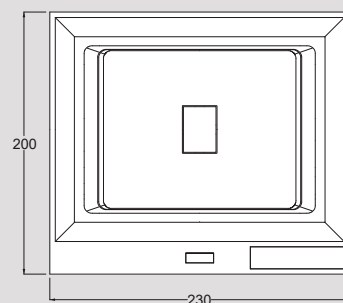
Sistemi Audio - Audio System

BIG-BANG	47
-----------------	----

Sistemi filtraggio - Filter system

SPA PACK	48
-----------------	----

CONDIZIONI DI VENDITA - TERMS OF SALE	50
--	----



Scheda tecnica disponibile sul sito www.gruppoptres.it
 Technical drawing available on www.gruppoptres.it

DOTAZIONI SUPPLY

- JET IDROMASSAGGIO - WHIRLPOOL JET
- SVUOTAMENTO VASCA AUTOMATICO - AUTOMATIC DRAINAGE
- SISTEMA RIEMPIMENTO VASCA AUTOMATICO / AUTOMATIC HIDDEN FILLING
- DISINFEZIONE CON OZONO / OZONE DISINFECTION
- SISTEMA RICIRCOLO ACQUA CON FILTRO A CARTUCCIA / CARTRIDGE FILTER
- RISCALDATORE CON REGOLAZIONE DI TEMPERATURA / HEATER WITH TEMPERATURE ADJUSTMENT
- SENSORE DI LIVELLO / LEVEL SENSOR
- NUMERO POSTAZIONI / NUMBER OF PEOPLE

SP1

- 18
-
-
-
-
-
-
- 2

LEGENDA - LEGEND

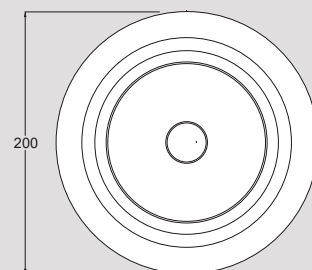
- Di serie - Of series

MODELLO MODEL	ARTICOLO ARTICLE	DESCRIZIONE DESCRIPTION	
MINIPISCINA DA INTERNO CON IDROMASSAGGIO GHOST - HYDROSPA INDOOR WITH WHIRLPOOL GHOST			
SP1	V865LI	IDROMASSAGGIO CON COMANDO TOUCH WHIRLPOOL WITH TOUCH CONTROL	11.900
MINIPISCINA DA ESTERNO CON IDROMASSAGGIO GHOST - HYDROSPA OUTDOOR WITH WHIRLPOOL GHOST			
SP1	V865LE	IDROMASSAGGIO CON COMANDO TOUCH WHIRLPOOL WITH TOUCH CONTROL	14.000

PANNELLATURA E COPERTURA - PANELS AND COVER			
	B22	PANNELLATURA IN VTR WITH PANEL VTR	2.000
	V865CT GR	COPERTURA TERMICA ANTRACITE ANTHRACITE THERMAL COVER	1.300

	OPTIONAL OPTIONALS	SP1
L	CROMOTERAPIA CON LED SINGOLI PERIMETRALI - CHROMOTHERAPY WITH SINGLE PERIMETER LEDS	1.500
S	PREDISPOSIZIONE PER SCAMBIATORE TERMICO ESTERNO - FITTINGS FOR OPTIONAL EXTERNAL HEATER	600
SOL1	SOLLEVATORE PNEUMATICO PER VASCA INCASSO - PNEUMATICLIFT FOR BUILT-IN BATHTUB	3.000
POPMAN	KIT TRATTAMENTO ACQUA* - WATER TREATMENT KIT*	180
POPPUL	ASPIRATORE DI FONDO - VACUUM CLEANER	250
3CV.CAF.XXX	FILTRO DI RICAMBIO - FILTER FOR REPLACEMENT	50

* DISPONIBILE SOLO PER IL MERCATO ITALIANO - AVAILABLE ONLY FOR THE ITALIAN MARKET



Scheda tecnica disponibile sul sito www.gruppotes.it
 Technical drawing available on www.gruppotes.it

DOTAZIONI SUPPLY

- JET IDROMASSAGGIO - WHIRLPOOL JET
- SVUOTAMENTO VASCA AUTOMATICO - AUTOMATIC DRAINAGE
- SISTEMA RIEMPIMENTO VASCA AUTOMATICO / AUTOMATIC HIDDEN FILLING
- DISINFEZIONE CON OZONO / OZONE DISINFECTION
- SISTEMA RICIRCOLO ACQUA CON FILTRO A SABBIA / SAND FILTER
- RISCALDATORE CON REGOLAZIONE DI TEMPERATURA / HEATER WITH TEMPERATURE ADJUSTMENT
- SENSORE DI LIVELLO / LEVEL SENSOR
- NUMERO POSTAZIONI / NUMBER OF PEOPLE

SPA

- 18
-
-
-
-
-
-
- 2

LEGENDA - LEGEND

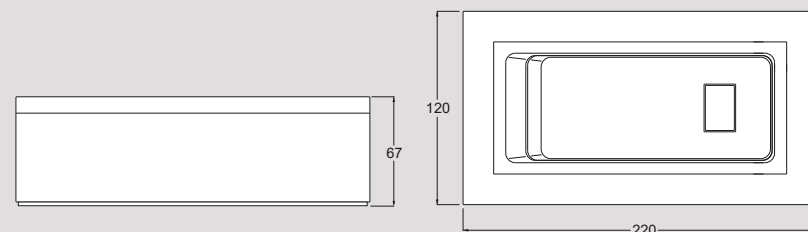
● Di serie - Of series

MODELLO MODEL	ARTICOLO ARTICLE	DESCRIZIONE DESCRIPTION	
MINIPISCINA DA INTERNO CON IDROMASSAGGIO GHOST - HYDROSPA INDOOR WITH WHIRLPOOL GHOST			
SPA	V861H	IDROMASSAGGIO CON COMANDO TOUCH WHIRLPOOL WITH TOUCH CONTROL	12.700
MINIPISCINA DA ESTERNO CON IDROMASSAGGIO GHOST - HYDROSPA OUTDOOR WITH WHIRLPOOL GHOST			
SPA	V8610	IDROMASSAGGIO CON COMANDO TOUCH WHIRLPOOL WITH TOUCH CONTROL	14.900

PANNELLATURA E COPERTURA - PANELS AND COVER			
	20	PANNELLATURA IN VTR WITH PANEL VTR	1.200
	V861CTGR	COPERTURA TERMICA ANTRACITE ANTHRACITE THERMAL COVER	1.300

	OPTIONAL OPTIONALS	SPA
L	CROMOTERAPIA CON LED SINGOLI PERIMETRALI - CHROMOTHERAPY WITH SINGLE PERIMETER LEDS	1.500
S	PREDISPOSIZIONE PER SCAMBIATORE TERMICO ESTERNO - FITTINGS FOR OPTIONAL EXTERNAL HEATER	600
SOL1	SOLLEVATORE PNEUMATICO PER VASCA INCASSO - PNEUMATICLIFT FOR BUILT-IN BATHTUB	3.000
POPMAN	KIT TRATTAMENTO ACQUA* - WATER TREATMENT KIT*	180
POPPUL	ASPIRATORE DI FONDO - VACUUM CLEANER	250

* DISPONIBILE SOLO PER IL MERCATO ITALIANO - AVAILABLE ONLY FOR THE ITALIAN MARKET



Scheda tecnica disponibile sul sito www.gruppotres.it
Technical drawing available on www.gruppotres.it

**DOTAZIONI
SUPPLY**

DOTAZIONI SUPPLY	SPA
• JET IDROMASSAGGIO - WHIRLPOOL JET	12
• SVUOTAMENTO VASCA AUTOMATICO - AUTOMATIC DRAINAGE	●
• SISTEMA RIEMPIMENTO VASCA AUTOMATICO / AUTOMATIC HIDDEN FILLING	●
• DISINFEZIONE CON OZONO / OZONE DISINFECTION	●
• SISTEMA RICIRCOLO ACQUA CON FILTRO A SABBIA / SAND FILTER	●
• RISCALDATORE CON REGOLAZIONE DI TEMPERATURA / HEATER WITH TEMPERATURE ADJUSTMENT	●
• SENSORE DI LIVELLO / LEVEL SENSOR	●
• NUMERO POSTAZIONI / NUMBER OF PEOPLE	1

LEGENDA - LEGEND

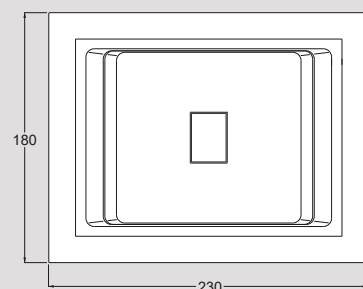
● Di serie - Of series

MODELLO MODEL	ARTICOLO ARTICLE	DESCRIZIONE DESCRIPTION	
MINIPISCINA DA INTERNO CON IDROMASSAGGIO GHOST - HYDROSPA INDOOR WITH WHIRLPOOL GHOST			
SPA	V862H	IDROMASSAGGIO CON COMANDO TOUCH WHIRLPOOL WITH TOUCH CONTROL	11.000
MINIPISCINA DA ESTERNO CON IDROMASSAGGIO GHOST - HYDROSPA OUTDOOR WITH WHIRLPOOL GHOST			
SPA	V8620	IDROMASSAGGIO CON COMANDO TOUCH WHIRLPOOL WITH TOUCH CONTROL	13.200

PANNELLATURA E COPERTURA - PANELS AND COVER			
	22	PANNELLATURA IN VTR WITH PANEL VTR	2.000
	V862CTGR	COPERTURA TERMICA ANTRACITE ANTHRACITE THERMAL COVER	1.300

	OPTIONAL OPTIONALS	SPA
L	CROMOTERAPIA CON LED SINGOLI PERIMETRALI - CHROMOTHERAPY WITH SINGLE PERIMETER LEDS	1.500
S	PREDISPOSIZIONE PER SCAMBIATORE TERMICO ESTERNO - FITTINGS FOR OPTIONAL EXTERNAL HEATER	600
SOL1	SOLLEVATORE PNEUMATICO PER VASCA INCASSO - PNEUMATICLIFT FOR BUILT-IN BATHTUB	3.000
POPMAN	KIT TRATTAMENTO ACQUA* - WATER TREATMENT KIT*	180
POPPUL	ASPIRATORE DI FONDO - VACUUM CLEANER	250

* DISPONIBILE SOLO PER IL MERCATO ITALIANO - AVAILABLE ONLY FOR THE ITALIAN MARKET



Scheda tecnica disponibile sul sito www.gruppotres.it
Technical drawing available on www.gruppotres.it

**DOTAZIONI
SUPPLY**

DOTAZIONI SUPPLY	SPA
• JET IDROMASSAGGIO - WHIRLPOOL JET	18
• SVUOTAMENTO VASCA AUTOMATICO - AUTOMATIC DRAINAGE	●
• SISTEMA RIEMPIMENTO VASCA AUTOMATICO / AUTOMATIC HIDDEN FILLING	●
• DISINFEZIONE CON OZONO / OZONE DISINFECTION	●
• SISTEMA RICIRCOLO ACQUA CON FILTRO A SABBIA / SAND FILTER	●
• RISCALDATORE CON REGOLAZIONE DI TEMPERATURA / HEATER WITH TEMPERATURE ADJUSTMENT	●
• SENSORE DI LIVELLO / LEVEL SENSOR	●
• NUMERO POSTAZIONI / NUMBER OF PEOPLE	2

LEGENDA - LEGEND

● Di serie - Of series

MODELLO MODEL	ARTICOLO ARTICLE	DESCRIZIONE DESCRIPTION	
MINIPISCINA DA INTERNO CON IDROMASSAGGIO GHOST - HYDROSPA INDOOR WITH WHIRLPOOL GHOST			
SPA	V863H	IDROMASSAGGIO CON COMANDO TOUCH WHIRLPOOL WITH TOUCH CONTROL	13.000
MINIPISCINA DA ESTERNO CON IDROMASSAGGIO GHOST - HYDROSPA OUTDOOR WITH WHIRLPOOL GHOST			
SPA	V8630	IDROMASSAGGIO CON COMANDO TOUCH WHIRLPOOL WITH TOUCH CONTROL	15.200

ARTICOLO FORNITO CON VASCA DI COMPENSAZIONE LATO SINISTRO, SU RICHIESTA SI PUÒ FORNIRE SUL LATO DESTRO. VEDERE SCHEDA TECNICA PER ULTERIORI DETTAGLI.

COMPENSATION TANK ON LEFT SIDE IF REQUIRED, IT COULD BE ON RIGHT SIDE – PLEASE SEE TECHNICAL SCHEME FOR MORE DETAILED INFORMATION

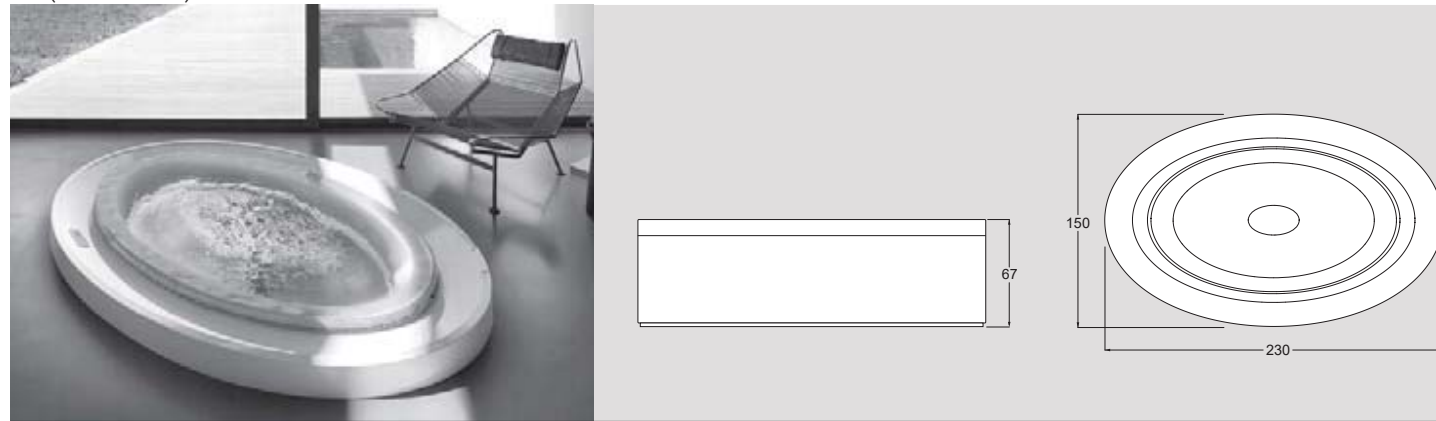
PANNELLATURA E COPERTURA - PANELS AND COVER

	22	PANNELLATURA IN VTR WITH PANEL VTR	2.000
	V863CTGR	COPERTURA TERMICA ANTRACITE ANTHRACITE THERMAL COVER	1.300

**OPTIONAL
OPTIONALS**

		SPA
L	CROMOTERAPIA CON LED SINGOLI PERIMETRALI - CHROMOTHERAPY WITH SINGLE PERIMETER LEDS	1.500
S	PREDISPOSIZIONE PER SCAMBIATORE TERMICO ESTERNO - FITTINGS FOR OPTIONAL EXTERNAL HEATER	600
SOL1	SOLLEVATORE PNEUMATICO PER VASCA INCASSO - PNEUMATICLIFT FOR BUILT-IN BATHTUB	3.000
POPMAN	KIT TRATTAMENTO ACQUA* - WATER TREATMENT KIT*	180
POPPUL	ASPIRATORE DI FONDO - VACUUM CLEANER	250

* DISPONIBILE SOLO PER IL MERCATO ITALIANO - AVAILABLE ONLY FOR THE ITALIAN MARKET



Scheda tecnica disponibile sul sito www.gruppotres.it
Technical drawing available on www.gruppotres.it

**DOTAZIONI
SUPPLY**

DOTAZIONI SUPPLY	SPA
• JET IDROMASSAGGIO - WHIRLPOOL JET	18
• SVUOTAMENTO VASCA AUTOMATICO - AUTOMATIC DRAINAGE	●
• SISTEMA RIEMPIMENTO VASCA AUTOMATICO / AUTOMATIC HIDDEN FILLING	●
• DISINFEZIONE CON OZONO / OZONE DISINFECTION	●
• SISTEMA RICIRCOLO ACQUA CON FILTRO A SABBIA / SAND FILTER	●
• RISCALDATORE CON REGOLAZIONE DI TEMPERATURA / HEATER WITH TEMPERATURE ADJUSTMENT	●
• SENSORE DI LIVELLO / LEVEL SENSOR	●
• NUMERO POSTAZIONI / NUMBER OF PEOPLE	2

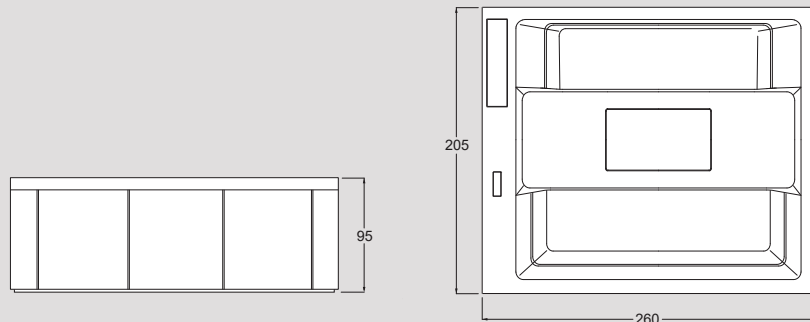
LEGENDA - LEGEND
● Di serie - Of series

MODELLO MODEL	ARTICOLO ARTICLE	DESCRIZIONE DESCRIPTION	
MINIPISCINA DA INTERNO CON IDROMASSAGGIO GHOST - HYDROSPA INDOOR WITH WHIRLPOOL GHOST			
SPA	V864H	IDROMASSAGGIO CON COMANDO TOUCH WHIRLPOOL WITH TOUCH CONTROL	12.700
MINIPISCINA DA ESTERNO CON IDROMASSAGGIO GHOST - HYDROSPA OUTDOOR WITH WHIRLPOOL GHOST			
SPA	V8640	IDROMASSAGGIO CON COMANDO TOUCH WHIRLPOOL WITH TOUCH CONTROL	14.900

PANNELLATURA E COPERTURA - PANELS AND COVER			
	20	PANNELLATURA IN VTR WITH PANEL VTR	1.200
	V864CTGR	COPERTURA TERMICA ANTRACITE ANTHRACITE THERMAL COVER	1.300

	OPTIONAL OPTIONALS	SPA
L	CROMOTERAPIA CON LED SINGOLI PERIMETRALI - CHROMOTHERAPY WITH SINGLE PERIMETER LEDS	1.500
S	PREDISPOSIZIONE PER SCAMBIATORE TERMICO ESTERNO - FITTINGS FOR OPTIONAL EXTERNAL HEATER	600
SOL1	SOLLEVATORE PNEUMATICO PER VASCA INCASSO - PNEUMATICLIFT FOR BUILT-IN BATHTUB	3.000
POPMAN	KIT TRATTAMENTO ACQUA* - WATER TREATMENT KIT*	180
POPPUL	ASPIRATORE DI FONDO - VACUUM CLEANER	250

* DISPONIBILE SOLO PER IL MERCATO ITALIANO - AVAILABLE ONLY FOR THE ITALIAN MARKET



Scheda tecnica disponibile sul sito www.gruppotres.it
Technical drawing available on www.gruppotres.it

**DOTAZIONI
SUPPLY**

DOTAZIONI SUPPLY	PLUS
• JET IDROMASSAGGIO - WHIRLPOOL JET	40
• SENSORE DI LIVELLO - LEVEL SENSOR	●
• SISTEMA RICIRCOLO ACQUA CON 2 FILTRI A CARTUCCIA - SYSTEM FOR WATER RECIRCULATION WITH 2 CARTIDGE FILTER	●
• RISCALDATORE CON REGOLAZIONE DI TEMPERATURA - HEATER WITH TEMPERATURE ADJUSTANT	●
• CROMOTERAPIA CON LED SINGOLI PERIMETRALI SU IDROMASSAGGIO SUPERIORE - CHROMOTHERAPY WITH SINGLE PERIMETER LEDS FOR UPPER WHIRLPOOL JETS	●
• NUMERO POSTAZIONI / NUMBER OF PEOPLE	5/6

LEGENDA - LEGEND
● Di serie - Of series

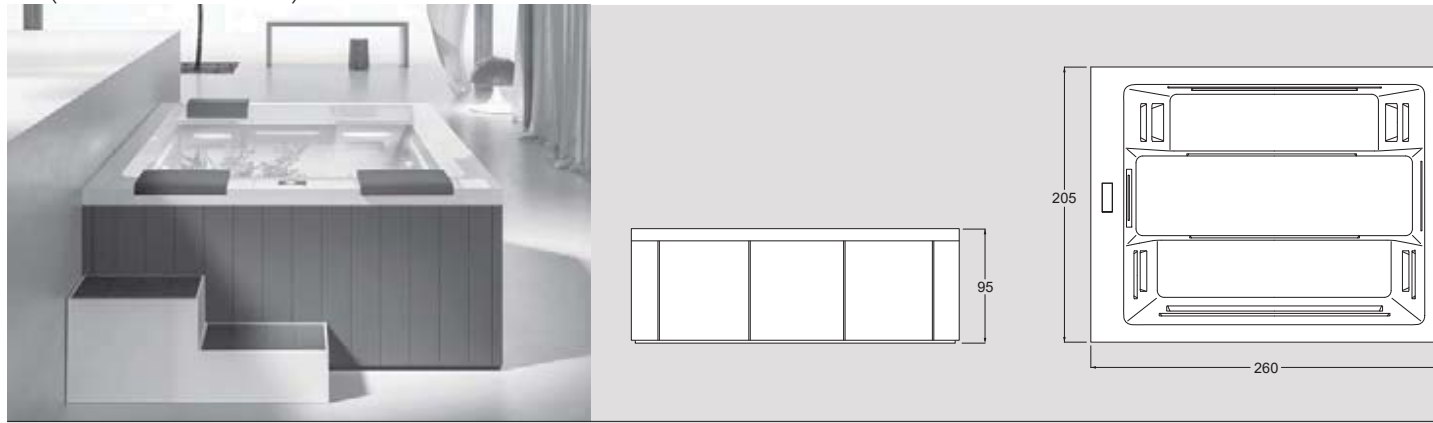
MODELLO MODEL	ARTICOLO ARTICLE	DESCRIZIONE DESCRIPTION	
MINIPISCINA CON IDROMASSAGGIO GHOST - HYDROSPA WITH WHIRLPOOL GHOST			
PLUS	V232I	IDROMASSAGGIO CON COMANDO TOUCH WHIRLPOOL WITH TOUCH CONTROL	15.200

PANNELLATURA E COPERTURA - PANELS AND COVER			
	B22	PANNELLATURA IN VTR WITH PANEL VTR	2.300
	L22	PANNELLATURA IN FINITURA LEGNO WOODEN PANEL	1.800
	V232CTGR	COPERTURA TERMICA ANTRACITE ANTHRACITE COVER	1.300

	OPTIONAL OPTIONALS	PLUS
I	CROMOTERAPIA CON LED SINGOLI PERIMETRALI PER IDROMASSAGGIO INFERIORE -CHROMOTHERAPY WITH SINGLE PERIMETER LEDS FOR LOWER WHIRLPOOL JETS	1.100
O	DISINFEZIONE CON OZONO - OZONE DISINFECTION	500
S	PREDISPOSIZIONE PER SCAMBIATORE TERMICO ESTERNO - FITTINGS FOR OPTIONAL EXTERNAL HEATER	600
212CUG	CUSCINO POGGIATESTA MORBIDO ANTRACITE GRANDE - SOFT BIG ANTHRACITE PILLOW HEADREST	200
232CUP	CUSCINO POGGIATESTA MORBIDO ANTRACITE PICCOLO - SOFT SMALL ANTHRACITE PILLOW HEADREST	200
SOLMAY	SOLLEVATORE PNEUMATICO PER VASCA INCASSO - PNEUMATICLIFT FOR BUILT-IN BATHTUB	3.800
A	SUPPLEMENTO PER 47 AIRPOOL SU SEDUTA - SURCHARGE FOR 47 AIRPOOL FOR SEAT	1.900
A	SUPPLEMENTO PER 24 AIRPOOL SU FONDO - SURCHARGE FOR 24 AIRPOOL FOR BOTTOM	1.000
3CV.CAF.XXX	FILTRO DI RICAMBIO* - FILTER FOR REPLACEMENT*	50
POPMAN	KIT TRATTAMENTO ACQUA** - WATER TREATMENT KIT**	180
POPPUL	ASPIRATORE DI FONDO - VACUUM CLEANER	250

* PER KIT COMPLETO ORDINARE 2 PEZZI - FOR COMPLETE KIT ORDER 2 PIECES

** DISPONIBILE SOLO PER IL MERCATO ITALIANO - AVAILABLE ONLY FOR THE ITALIAN MARKET



Scheda tecnica disponibile sul sito www.gruppotres.it
Technical drawing available on www.gruppotres.it

**DOTAZIONI
SUPPLY**

	BA00	BA01
• JET IDROMASSAGGIO - WHIRLPOOL JET	24	24
• JET IDROMASSAGGIO PLUS - WHIRLPOOL JET PLUS	16	16
• SISTEMA RICIRCOLO ACQUA CON 2 FILTRI A CARTUCCIA - SYSTEM FOR WATER RECIRCULATION WITH 2 CARTIDGE FILTER	●	●
• RISCALDATORE CON REGOLAZIONE DI TEMPERATURA - HEATER WITH TEMPERATURE ADJUSTANT	●	●
• CROMOTERAPIA CON LED - CHROMOTHERAPY WITH LEDS	●	●
• NUMERO POSTAZIONI / NUMBER OF PEOPLE	5/6	5/6
• CUSCINO POGGIATESTA MORBIDO GRANDE / SOFT BIG PILLOW HEADREST	1	1
• AIRPOOL SU SEDUTA / AIRPOOL FOR SEAT	—	47
• REGOLATORI ARIA / AIR ADJUSTMENT KNOBS	●	●

LEGENDA - LEGEND

- Di serie - Standard
- Non disponibile - Not available

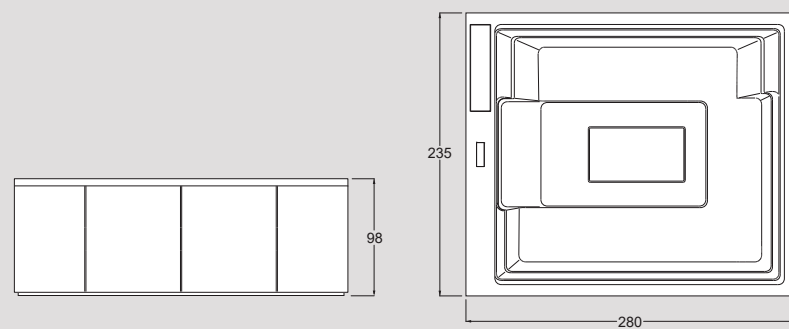
MODELLO MODEL	ARTICOLO ARTICLE	DESCRIZIONE DESCRIPTION	
MINIPISCINA CON IDROMASSAGGIO GHOST PLUS - HYDROSPA WITH WHIRLPOOL GHOST PLUS			
BA00	V230R	IDROMASSAGGIO, CON COMANDO DIGITALE WHIRLPOOL, WITH DIGITAL CONTROL	15.200
BA01	V230S	IDROMASSAGGIO E AIRPOOL, CON COMANDO DIGITALE WHIRLPOOL AND AIRPOOL, WITH DIGITAL CONTROL	18.000

PANNELLATURA E COPERTURA - PANELS AND COVER			
	B22	PANNELLATURA IN VTR WITH PANEL VTR	2.300
	D22	PANNELLATURA IN FINITURA LEGNO DARK WOODEN PANEL DARK	1.800
	V232CTGR	COPERTURA TERMICA ANTRACITE ANTHRACITE COVER	1.300

	OPTIONAL OPTIONALS	BA00	BA01
O	DISINFEZIONE CON OZONO - OZONE DISINFECTION	500	500
S	PREDISPOSIZIONE PER SCAMBIATORE TERMICO ESTERNO - FITTINGS FOR OPTIONAL EXTERNAL HEATER	600	600
212CUG	CUSCINO POGGIATESTA MORBIDO ANTRACITE GRANDE - SOFT BIG ANTHRACITE PILLOW HEADREST	200	200
232CUP	CUSCINO POGGIATESTA MORBIDO ANTRACITE PICCOLO - SOFT SMALL ANTHRACITE PILLOW HEADREST	200	200
SOLMAY	SOLLEVATORE PNEUMATICO PER VASCA INCASSO - PNEUMATICLIFT FOR BUILT-IN BATHTUB	3.800	3.800
PFORFIL	FILTRO DI RICAMBIO* - FILTER FOR REPLACEMENT*	50	50
POPMAN	KIT TRATTAMENTO ACQUA** - WATER TREATMENT KIT**	180	180
POPPUL	ASPIRATORE DI FONDO - VACUUM CLEANER	250	250
POPWF	MODULO WI-FI - WI-FI MODULE	500	500

* PER KIT COMPLETO ORDINARE 2 PEZZI - FOR COMPLETE KIT ORDER 2 PIECES

** DISPONIBILE SOLO PER IL MERCATO ITALIANO - AVAILABLE ONLY FOR THE ITALIAN MARKET



Scheda tecnica disponibile sul sito www.gruppotres.it
Technical drawing available on www.gruppotres.it

**DOTAZIONI
SUPPLY**

DOTAZIONI SUPPLY	PLUS
• JET IDROMASSAGGIO - WHIRLPOOL JET	40
• SENSORE DI LIVELLO - LEVEL SENSOR	●
• SISTEMA RICIRCOLO ACQUA CON 2 FILTRI A CARTUCCIA - SYSTEM FOR WATER RECIRCULATION WITH 2 CARTIDGE FILTERS	●
• RISCALDATORE CON REGOLAZIONE DI TEMPERATURA - HEATER WITH TEMPERATURE ADJUSTMENT	●
• CROMOTERAPIA CON LED SINGOLI PERIMETRALI SULLA LINEA DI GALLEGGIAMENTO - CHROMOTHERAPY WITH SINGLE PERIMETER LEDS AT WATER LEVEL	●
• NUMERO POSTAZIONI / NUMBER OF PEOPLE	6/7

LEGENDA - LEGEND

● Di serie - Of series

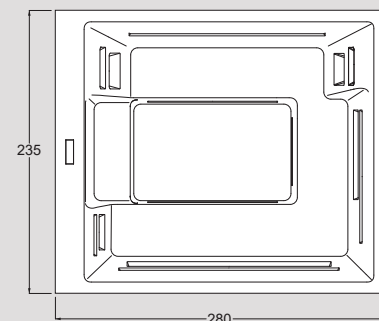
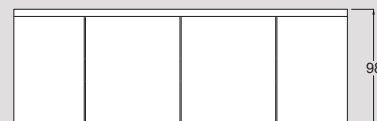
MODELLO MODEL	ARTICOLO ARTICLE	DESCRIZIONE DESCRIPTION	
MINIPISCINA CON IDROMASSAGGIO GHOST - HYDROSPA WITH WHIRLPOOL GHOST			
PLUS	V212I	IDROMASSAGGIO CON COMANDO TOUCH WHIRLPOOL WITH TOUCH CONTROL	15.900

PANNELLATURA E COPERTURA - PANELS AND COVER			
	B22	PANNELLATURA IN VTR WITH PANEL VTR	2.300
	L22	PANNELLATURA IN FINITURA LEGNO WOODEN PANEL	1.800
	V202CTGR	COPERTURA TERMICA ANTRACITE ANTHRACITE COVER	1.300

	OPTIONAL OPTIONALS	PLUS
S	CROMOTERAPIA CON LED SINGOLI PERIMETRALI PER IDROMASSAGGIO SUPERIORE - CHROMOTHERAPY WITH SINGLE PERIMETER LEDS FOR UPPER WHIRLPOOL JETS	1.500
I	CROMOTERAPIA CON LED SINGOLI PERIMETRALI PER IDROMASSAGGIO INFERIORE - CHROMOTHERAPY WITH SINGLE PERIMETER LEDS FOR LOWER WHIRLPOOL JETS	1.100
O	DISINFEZIONE CON OZONO - OZONE DISINFECTION	500
S	PREDISPOSIZIONE PER SCAMBIATORE TERMICO ESTERNO - FITTINGS FOR OPTIONAL EXTERNAL HEATER	600
212CUG	CUSCINO POGGIATESTA MORBIDO ANTRACITE GRANDE - SOFT BIG ANTHRACITE PILLOW HEADREST	200
212CUP	CUSCINO POGGIATESTA MORBIDO ANTRACITE PICCOLO - SOFT SMALL ANTHRACITE PILLOW HEADREST	200
SOLMUS	SOLLEVATORE PNEUMATICO PER VASCA INCASSO - PNEUMATICLIFT FOR BUILT-IN BATHTUB	3.800
C	SUPPLEMENTO KIT 8 JET IDRO + CROMOTERAPIA PER CHAISE LONGUE - SURCHARGE FOR KIT 8 WHIRLPOOL JETS + CHROMOTHERAPY FOR CHAISE LONGUE	1.400
A	SUPPLEMENTO PER 47 AIRPOOL SU SEDUTA - SURCHARGE FOR 47 AIRPOOL FOR SEAT	1.900
A	SUPPLEMENTO PER 24 AIRPOOL SU FONDO - SURCHARGE FOR 24 AIRPOOL FOR BOTTOM	1.000
3CV.CAF.XXX	FILTRO DI RICAMBIO* - FILTER FOR REPLACEMENT*	50
POPMAN	KIT TRATTAMENTO ACQUA** - WATER TREATMENT KIT**	180
POPPUL	ASPIRATORE DI FONDO - VACUUM CLEANER	250

* PER KIT COMPLETO ORDINARE 2 PEZZI - FOR COMPLETE KIT ORDER 2 PIECES

** DISPONIBILE SOLO PER IL MERCATO ITALIANO - AVAILABLE ONLY FOR THE ITALIAN MARKET



Scheda tecnica disponibile sul sito www.gruppotres.it
Technical drawing available on www.gruppotres.it

**DOTAZIONI
SUPPLY**

	BA00	BA01
• JET IDROMASSAGGIO - WHIRLPOOL JET	28	28
• JET IDROMASSAGGIO PLUS - WHIRLPOOL JET PLUS	14	14
• SISTEMA RICIRCOLO ACQUA CON 2 FILTRI A CARTUCCIA - SYSTEM FOR WATER RECIRCULATION WITH 2 CARTIDGE FILTERS	●	●
• RISCALDATORE CON REGOLAZIONE DI TEMPERATURA - HEATER WITH TEMPERATURE ADJUSTMENT	●	●
• CROMOTERAPIA CON LED - CHROMOTHERAPY WITH LEDS	●	●
• NUMERO POSTAZIONI / NUMBER OF PEOPLE	6/7	6/7
• CUSCINO POGGIATESTA MORBIDO GRANDE / SOFT BIG PILLOW HEADREST	1	1
• AIRPOOL SU SEDUTA / AIRPOOL FOR SEAT	—	47
• REGOLATORI D'ARIA / AIR ADJUSTMENT KNOBS	●	●

LEGENDA - LEGEND
● Di serie - Standard
— Non disponibile - Not available

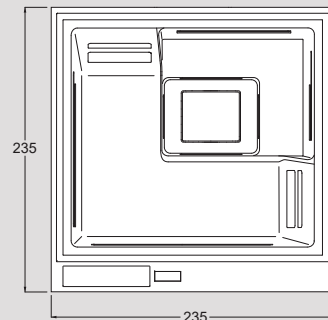
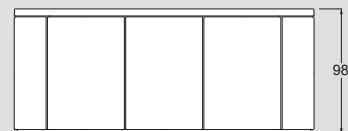
MODELLO MODEL	ARTICOLO ARTICLE	DESCRIZIONE DESCRIPTION	
MINIPISCINA CON IDROMASSAGGIO GHOST PLUS- HYDROSPA WITH WHIRLPOOL GHOST PLUS			
BA00	V210R	IDROMASSAGGIO, CON COMANDO DIGITALE WHIRLPOOL, WITH DIGITAL CONTROL	16.500
BA01	V210S	IDROMASSAGGIO E AIRPOOL, CON COMANDO DIGITALE WHIRLPOOL AND AIRPOOL, WITH DIGITAL CONTROL	19.300

PANNELLATURA E COPERTURA - PANELS AND COVER			
	B22	PANNELLATURA IN VTR WITH PANEL VTR	2.300
	D22	PANNELLATURA IN FINITURA LEGNO DARK WOODEN PANEL DARK	1.800
	V202CTGR	COPERTURA TERMICA ANTRACITE ANTHRACITE COVER	1.300

	OPTIONAL OPTIONALS	BA00	BA01
O	DISINFEZIONE CON OZONO - OZONE DISINFECTION	500	500
S	PREDISPOSIZIONE PER SCAMBIATORE TERMICO ESTERNO - FITTINGS FOR OPTIONAL EXTERNAL HEATER	600	600
212CUG	CUSCINO POGGIATESTA MORBIDO ANTRACITE GRANDE - SOFT BIG ANTHRACITE PILLOW HEADREST	200	200
212CUP	CUSCINO POGGIATESTA MORBIDO ANTRACITE PICCOLO - SOFT SMALL ANTHRACITE PILLOW HEADREST	200	200
SOLMUS	SOLLEVATORE PNEUMATICO PER VASCA INCASSO - PNEUMATICLIFT FOR BUILT-IN BATHTUB	3.800	3.800
C	SUPPLEMENTO KIT 8 JET IDRO - SURCHARGE FOR KIT 8 WHIRLPOOL JETS	—	1.400
PFORFIL	FILTRO DI RICAMBIO* - FILTER FOR REPLACEMENT*	50	50
POPMAN	KIT TRATTAMENTO ACQUA** - WATER TREATMENT KIT**	180	180
POPUL	ASPIRATORE DI FONDO - VACUUM CLEANER	250	250
POPWF	MODULO WI-FI - WI-FI MODULE	500	500

* PER KIT COMPLETO ORDINARE 2 PEZZI - FOR COMPLETE KIT ORDER 2 PIECES

** DISPONIBILE SOLO PER IL MERCATO ITALIANO - AVAILABLE ONLY FOR THE ITALIAN MARKET



Scheda tecnica disponibile sul sito www.gruppotres.it
Technical drawing available on www.gruppotres.it

DOTAZIONI SUPPLY

	SP1	PR1
• JET IDROMASSAGGIO - WHIRLPOOL JET		40
• JET IDROMASSAGGIO PLUS - WHIRLPOOL JET PLUS	20	20
• SVUOTAMENTO VASCA AUTOMATICO - AUTOMATIC BATHTUB EMPTYING	●	●
• SISTEMA RIEMPIMENTO VASCA AUTOMATICO - AUTOMATIC BATHTUB FILLING	●	●
• DISINFEZIONE CON OZONO - OZONE DISINFECTION	●	●
• SENSORE DI LIVELLO - LEVEL SENSOR	●	●
• SISTEMA RICIRCOLO ACQUA CON FILTRO A CARTUCCIA - WATER RECIRCULATION SYSTEM WITH CARTRIDGE FILTER	●	●
• RISCALDATORE CON REGOLAZIONE DI TEMPERATURA - HEATER WITH TEMPERATURE REGULATOR	●	●
• NUMERO POSTAZIONI / NUMBER OF PEOPLE	5/6	5/6
• REGOLATORI D'ARIA / AIR ADJUSTMENT KNOBS	●	●

LEGENDA - LEGEND

● Di serie - Standard

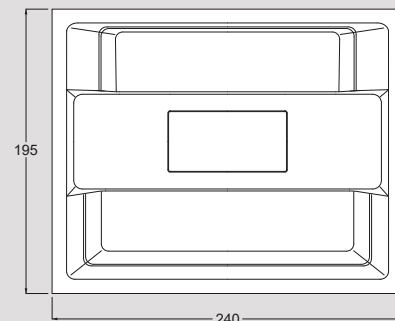
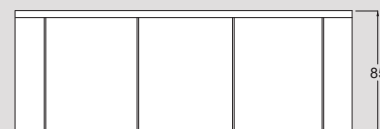
MODELLO MODEL	ARTICOLO ARTICLE	DESCRIZIONE DESCRIPTION	
MINIPISCINA CON IDROMASSAGGIO GHOST PLUS - HYDROSPA WITH WHIRLPOOL GHOST PLUS			
SP1	V322L	IDROMASSAGGIO CON COMANDO TOUCH WHIRLPOOL WITH TOUCH CONTROL	18.200
PR1	V322M	IDROMASSAGGIO CON COMANDO TOUCH WHIRLPOOL WITH TOUCH CONTROL	22.800

PANNELLATURA E COPERTURA - PANELS AND COVERS			
	B22	PANNELLATURA IN VTR WITH PANEL VTR	2.300
	L22	PANNELLATURA IN FINITURA LEGNO WOODEN PANEL	1.800
	V252CT GR	COPERTURA TERMICA ANTRACITE ANTHRACITE THERMIC COVER	1.300

	OPTIONAL OPTIONALS	SP1	PR1
S	CROMOTERAPIA CON LED SINGOLI PERIMETRALI PER IDROMASSAGGIO SUPERIORE - CHROMOTHERAPY WITH SINGLE PERIMETER LED FOR UPPER WHIRLPOOL JETS	1.500	●
I	CROMOTERAPIA CON LED SINGOLI PERIMETRALI PER IDROMASSAGGIO INFERIORE - CHROMOTHERAPY WITH SINGLE PERIMETER LED FOR LOWER WHIRLPOOL JETS	1.100	1.100
A	SUPPLEMENTO PER 40 AIRPOOL SU SEDUTA - SURCHARGE FOR 40 AIRPOOL ON SEAT	—	1.900
J	SUPPLEMENTO PER 40 JET IDROMASSAGGIO - SURCHARGE FOR 40 WHIRLPOOL JET	1.500	●
S	PREDISPOSIZIONE PER SCAMBIATORE TERMICO ESTERNO - FITTINGS FOR EXTERNAL HEAT EXCHANGER	600	600
322CUP	CUSCINO POGGIATESTA ANTRACITE PICCOLO - SOFT ANTHRACITE HEADREST	200	200
322CUG	CUSCINO POGGIATESTA ANTRACITE GRANDE - BIG SOFT ANTHRACITE HEADREST	200	200
SOLWAV	SOLLEVATORE PNEUMATICO PER VASCA INCASSO - PNEUMATIC LIFT FOR BUILT-IN BATHTUB	3.800	3.800
POPMAN	KIT TRATTAMENTO ACQUA** - WATER TREATMENT KIT**	180	180
POPPUL	ASPIRATORE DI FONDO - VACUUM CLEANER	250	250
3CV.CAF.XXX	FILTRO DI RICAMBIO* - FILTER FOR REPLACEMENT*	50	50

* PER KIT COMPLETO ORDINARE 2 PEZZI - FOR COMPLETE KIT ORDER 2 PIECES

** DISPONIBILE SOLO PER IL MERCATO ITALIANO - AVAILABLE ONLY FOR THE ITALIAN MARKET



Scheda tecnica disponibile sul sito www.gruppores.it
Technical drawing available on www.gruppores.it

**DOTAZIONI
SUPPLY**

DOTAZIONI SUPPLY	SPA
• JET IDROMASSAGGIO - WHIRLPOOL JET	24
• SVUOTAMENTO VASCA AUTOMATICO - AUTOMATIC DRAINAGE	●
• SISTEMA RIEMPIMENTO VASCA AUTOMATICO - AUTOMATIC HIDDEN FILLING	●
• SENSORE DI LIVELLO - LEVEL SENSOR	●
• SISTEMA RICIRCOLO ACQUA CON FILTRO A SABBIA - SYSTEM FOR WATER RECIRCULATION SAND FILTER	●
• RISCALDATORE CON REGOLAZIONE DI TEMPERATURA - HEATER WITH TEMPERATURE ADJUSTANT	●
• NUMERO POSTAZIONI / NUMBER OF PEOPLE	5/6

LEGENDA - LEGEND

● Di serie - Of series

MODELLO MODEL	ARTICOLO ARTICLE	DESCRIZIONE DESCRIPTION	
MINIPISCINA CON IDROMASSAGGIO GHOST - HYDROSPA WITH WHIRLPOOL GHOST			
SPA	V192H	IDROMASSAGGIO CON COMANDO TOUCH WHIRLPOOL WITH TOUCH CONTROL	16.200

PANNELLATURA E COPERTURA - PANELS AND COVER			
	B22	PANNELLATURA IN VTR PANEL VTR	2.300
	L22	PANNELLATURA IN FINITURA LEGNO WOODEN PANEL	1.800
	V192CTGR	COPERTURA TERMICA ANTRACITE ANTHRACITE THERMAL COVER	1.300

	OPTIONAL OPTIONALS	SPA
S	CROMOTERAPIA CON LED SINGOLI PERIMETRALI PER IDROMASSAGGIO SUPERIORE - CHROMOTHERAPY WITH SINGLE PERIMETER LEDS FOR UPPER WHIRLPOOL JETS	1.500
I	CROMOTERAPIA CON LED SINGOLI PERIMETRALI PER IDROMASSAGGIO INFERIORE - CHROMOTHERAPY WITH SINGLE PERIMETER LEDS FOR LOWER WHIRLPOOL JETS	1.100
J	SUPPLEMENTO PER 16 JET IDROMASSAGGIO INFERIORE - SURCHARGE FOR 16 LOWER WHIRLPOOL JET	1.500
O	DISINFEZIONE CON OZONO - OZONE DISINFECTION	500
S	PREDISPOSIZIONE PER SCAMBIATORE TERMICO ESTERNO - FITTINGS FOR OPTIONAL EXTERNAL HEATER	600
212CUP	CUSCINO POGGIATESTA MORBIDO ANTRACITE - SOFT PILLOW HEADREST ANTHRACITE	200
SOLRES	SOLLEVATORE PNEUMATICO PER VASCA INCASSO - PNEUMATICLIFT FOR BUILT-IN BATHTUB	3.800
POPMAN	KIT TRATTAMENTO ACQUA* - WATER TREATMENT KIT*	180
POPPUL	ASPIRATORE DI FONDO - VACUUM CLEANER	250

* DISPONIBILE SOLO PER IL MERCATO ITALIANO - AVAILABLE ONLY FOR THE ITALIAN MARKET



Scheda tecnica disponibile sul sito www.gruppotres.it
 Technical drawing available on www.gruppotres.it

DOTAZIONI SUPPLY

DOTAZIONI SUPPLY	BA00
• JET IDROMASSAGGIO - WHIRLPOOL JET	14
• JET IDROMASSAGGIO PLUS - WHIRLPOOL JET PLUS	12
• SISTEMA RICIRCOLO ACQUA CON 2 FILTRI A CARTUCCIA - SYSTEM FOR WATER RECIRCULATION WITH 2 CARTIDGE FILTER	●
• RISCALDATORE CON REGOLAZIONE DI TEMPERATURA - HEATER WITH TEMPERATURE ADJUSTANT	●
• CROMOTERAPIA CON LED - CHROMOTHERAPY WITH LEDS	●
• REGOLATORI ARIA - AIR ADJUSTMENT KNOBS	●
• CUSCINO POGGIATESTA MORBIDO ANTRACITE GRANDE - BIG SOFT ANTHRACITE HEADREST	1
• NUMERO POSTAZIONI / NUMBER OF PEOPLE	2/3

LEGENDA - LEGEND

● Di serie - Standard

MODELLO MODEL	ARTICOLO ARTICLE	DESCRIZIONE DESCRIPTION	
MINIPISCINA CON IDROMASSAGGIO GHOST PLUS - HYDROSPA WITH WHIRLPOOL GHOST PLUS			
BA00	V360R	IDROMASSAGGIO, CON COMANDO DIGITALE WHIRLPOOL, WITH DIGITAL CONTROL	12.700

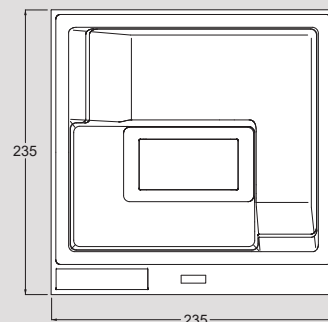
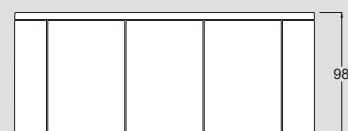
PANNELLATURA E COPERTURA - PANELS AND COVERS

B22	PANNELLATURA BIANCO SATINATO WITH PANE SATIN WHITE	2.300
N22	PANNELLATURA NERO SATINATO WITH PANEL SATIN BLACK	2.100
D22	PANNELLATURA IN FINITURA LEGNO DARK WOODEN PANEL DARK	1.800
V360CT GR	COPERTURA TERMICA ANTRACITE ANTHRACITE THERMIC COVER	1.300

	OPTIONAL OPTIONALS	BA00
O	DISINFEZIONE CON OZONO - OZONE DISINFECTION	500
S	PREDISPOSIZIONE PER SCAMBIATORE TERMICO ESTERNO - FITTINGS FOR EXTERNAL HEAT EXCHANGER	600
252CUP	CUSCINO POGGIATESTA MORBIDO ANTRACITE PICCOLO - SMALL SOFT ANTHRACITE HEADREST	200
SOLSHA	SOLLEVATORE PNEUMATICO PER VASCA INCASSO - PNEUMATIC LIFT FOR BUILT-IN BATHTUB	3.800
PFORFIL	FILTRO DI RICAMBIO* - FILTER FOR REPLACEMENT*	50
POPMAN	KIT TRATTAMENTO ACQUA** - WATER TREATMENT KIT**	180
POPUL	ASPIRATORE DI FONDO - VACUUM CLEANER	250
POPWF	MODULO WI-FI - WI-FI MODULE	500

* PER KIT COMPLETO ORDINARE 2 PEZZI - FOR COMPLETE KIT ORDER 2 PIECES

** DISPONIBILE SOLO PER IL MERCATO ITALIANO - AVAILABLE ONLY FOR THE ITALIAN MARKET



Scheda tecnica disponibile sul sito www.gruppopotres.it
Technical drawing available on www.gruppopotres.it

DOTAZIONI SUPPLY

DOTAZIONI SUPPLY	PLUS
• JET IDROMASSAGGIO - WHIRLPOOL JET	40
• SENSORE DI LIVELLO - LEVEL SENSOR	●
• SISTEMA RICIRCOLO ACQUA CON 2 FILTRI A CARTUCCIA - SYSTEM FOR WATER RECIRCULATION WITH 2 CARTIDGE FILTER	●
• RISCALDATORE CON REGOLAZIONE DI TEMPERATURA - HEATER WITH TEMPERATURE ADJUSTANT	●
• CROMOTERAPIA CON LED SINGOLI PERIMETRALI SU IDROMASSAGGIO SUPERIORE - CHROMOTHERAPY WITH SINGLE PERIMETER LEDS FOR UPPER WHIRLPOOL JETS	●
• NUMERO POSTAZIONI / NUMBER OF PEOPLE	5/6

LEGENDA - LEGEND

● Di serie - Standard

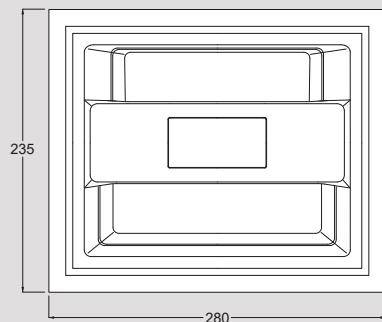
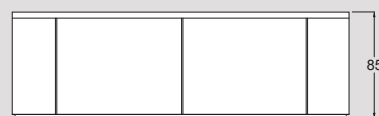
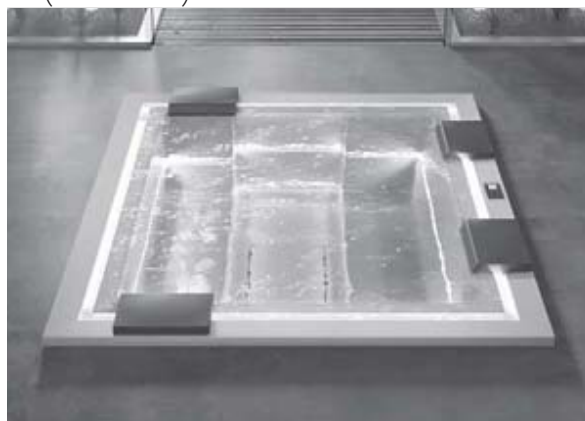
MODELLO MODEL	ARTICOLO ARTICLE	DESCRIZIONE DESCRIPTION	
MINIPISCINA CON IDROMASSAGGIO GHOST - HYDROSPA WITH WHIRLPOOL GHOST			
PLUS	V252I	IDROMASSAGGIO CON COMANDO TOUCH WHIRLPOOL WITH TOUCH CONTROL	15.600

PANNELLATURA E COPERTURA - PANELS AND COVERS			
	B22	PANNELLATURA IN VTR WITH PANEL VTR	2.300
	L22	PANNELLATURA IN FINITURA LEGNO WOODEN PANEL	1.800
	V252CT GR	COPERTURA TERMICA ANTRACITE ANTHRACITE THERMIC COVER	1.300

	OPTIONAL OPTIONALS	PLUS
I	CROMOTERAPIA CON LED SINGOLI PERIMETRALI PER IDROMASSAGGIO INFERIORE - CHROMOTHERAPY WITH SINGLE PERIMETER LED FOR LOWER WHIRLPOOL JETS	1.100
O	DISINFEZIONE CON OZONO - OZONE DISINFECTION	500
S	PREDISPOSIZIONE PER SCAMBIATORE TERMICO ESTERNO - FITTINGS FOR EXTERNAL HEAT EXCHANGER	600
252CUG	CUSCINO POGGIATESTA MORBIDO ANTRACITE GRANDE - BIG SOFT ANTHRACITE HEADREST	200
252CUP	CUSCINO POGGIATESTA MORBIDO ANTRACITE PICCOLO - SMALL SOFT ANTHRACITE HEADREST	200
SOLWAV	SOLLEVATORE PNEUMATICO PER VASCA INCASSO - PNEUMATIC LIFT FOR BUILT-IN BATHTUB	3.800
A	SUPPLEMENTO PER 40 AIRPOOL SU SEDUTA - SURCHARGE FOR 40 AIRPOOL ON SEAT	1.900
A	SUPPLEMENTO PER 24 AIRPOOL SU FONDO - SURCHARGE FOR 24 AIRPOOL ON BOTTOM	1.000
3CV.CAF.XXX	FILTRO DI RICAMBIO* - FILTER FOR REPLACEMENT*	50
POPMAN	KIT TRATTAMENTO ACQUA** - WATER TREATMENT KIT**	180
POPPUL	ASPIRATORE DI FONDO - VACUUM CLEANER	250

* PER KIT COMPLETO ORDINARE 2 PEZZI - FOR COMPLETE KIT ORDER 2 PIECES

** DISPONIBILE SOLO PER IL MERCATO ITALIANO - AVAILABLE ONLY FOR THE ITALIAN MARKET



Scheda tecnica disponibile sul sito www.gruppotres.it
Technical drawing available on www.gruppotres.it

DOTAZIONI SUPPLY

	SPA	PRO
• JET IDROMASSAGGIO - WHIRLPOOL JET	24	40
• JET AIRPOOL - AIRPOOL JET	—	24
• SVUOTAMENTO VASCA AUTOMATICO - AUTOMATIC DRAINAGE	●	●
• SISTEMA RIEMPIMENTO VASCA AUTOMATICO - AUTOMATIC HIDDEN FILLING	●	●
• DISINFEZIONE CON OZONO - OZONE DISINFECTION	●	●
• SENSORE DI LIVELLO - LEVEL SENSOR	●	●
• SISTEMA RICIRCOLO ACQUA CON FILTRO A SABBIA - SYSTEM FOR WATER RECIRCULATION SAND FILTER	●	●
• RISCALDATORE CON REGOLAZIONE DI TEMPERATURA - HEATER WITH TEMPERATURE ADJUSTANT	●	●
• NUMERO POSTAZIONI / NUMBER OF PEOPLE	5/6	5/6

LEGENDA - LEGEND

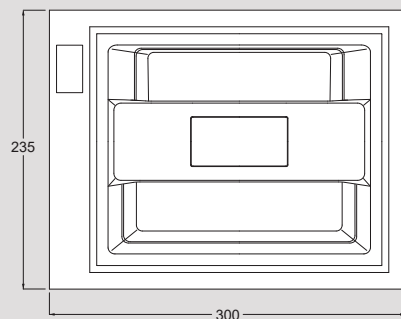
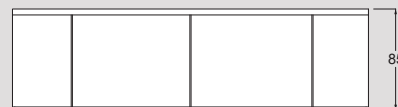
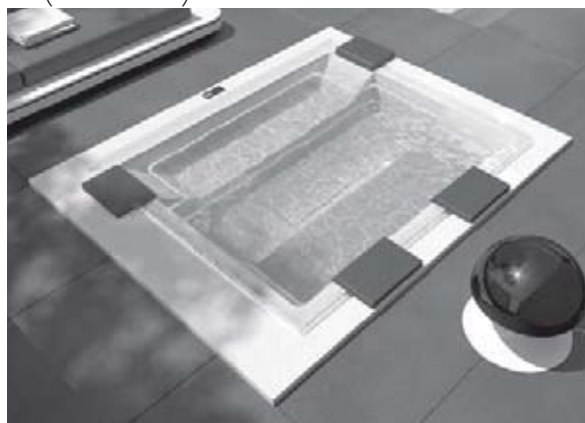
- Di serie - Of series
- Non disponibile - Not available

MODELLO MODEL	ARTICOLO ARTICLE	DESCRIZIONE DESCRIPTION	
MINIPISCINA CON IDROMASSAGGIO GHOST - HYDROSPA WITH WHIRLPOOL GHOST			
SPA	V202H	IDROMASSAGGIO CON COMANDO TOUCH WHIRLPOOL WITH TOUCH CONTROL	20.400
PRO	V202P	IDROMASSAGGIO CON COMANDO TOUCH WHIRLPOOL WITH TOUCH CONTROL	25.000

PANNELLATURA E COPERTURA - PANELS AND COVER			
	B22	PANNELLATURA IN VTR WITH PANEL VTR	2.300
	L22	PANNELLATURA IN FINITURA LEGNO WOODEN PANEL	1.800
	V202CTGR	COPERTURA TERMICA ANTRACITE ANTHRACITE COVER	1.300

	OPTIONAL OPTIONALS	SPA	PRO
B	CROMOTERAPIA CON LED SINGOLI PERIMETRALI PER BORDO A SFIORO - CHROMOTHERAPY WITH SINGLE PERIMETER LEDS FOR INFINITY EDGE	1.500	●
S	CROMOTERAPIA CON LED SINGOLI PERIMETRALI PER IDROMASSAGGIO SUPERIORE - CHROMOTHERAPY WITH SINGLE PERIMETER LEDS FOR UPPER WHIRLPOOL JETS	1.500	1.500
I	CROMOTERAPIA CON LED SINGOLI PERIMETRALI PER IDROMASSAGGIO INFERIORE - CHROMOTHERAPY WITH SINGLE PERIMETER LEDS FOR LOWER WHIRLPOOL JETS	1.100	1.100
C	SUPPLEMENTO KIT 8 JET IDRO + CROMOTERAPIA PER CHAIS LONGUE - SURCHARGE FOR KIT 8 WHIRLPOOL JETS + CHROMOTHERAPY FOR CHAISE LONG	—	1.400
A	SUPPLEMENTO PER 47 AIRPOOL SU SEDUTA - SURCHARGE FOR 47 AIRPOOL FOR SEAT	—	1.900
S	PREDISPOSIZIONE PER SCAMBIATORE TERMICO ESTERNO - FITTINGS FOR OPTIONAL EXTERNAL HEATER	600	600
3AV.CZE	CUSCINO POGGIATESTA MORBIDO ANTRACITE - SOFT PILLOW HEADREST ANTHRACITE	200	200
J	SUPPLEMENTO PER 16 JET IDROMASSAGGIO INFERIORE - SURCHARGE FOR 16 LOWER WHIRLPOOL JETT	1.500	●
SOLZEN	SOLLEVATORE PNEUMATICO PER VASCA INCASSO - PNEUMATICLIFT FOR BUILT-IN BATHTUB	3.800	3.800
POPMAN	KIT TRATTAMENTO ACQUA* - WATER TREATMENT KIT*	180	180
POPPUL	ASPIRATORE DI FONDO - VACUUM CLEANER	250	250

* DISPONIBILE SOLO PER IL MERCATO ITALIANO - AVAILABLE ONLY FOR THE ITALIAN MARKET



Scheda tecnica disponibile sul sito www.gruppotres.it
Technical drawing available on www.gruppotres.it

DOTAZIONI SUPPLY

	SP1	PR1
• JET IDROMASSAGGIO - WHIRLPOOL JET	24	40
• JET AIRPOOL - AIRPOOL JET	—	24
• SVUOTAMENTO VASCA AUTOMATICO - AUTOMATIC BATHTUB EMPTYING	●	●
• SISTEMA RIEMPIMENTO VASCA AUTOMATICO - AUTOMATIC BATHTUB FILLING	●	●
• DISINFEZIONE CON OZONO - OZONE DISINFECTION	●	●
• SENSORE DI LIVELLO - LEVEL SENSOR	●	●
• SISTEMA RICIRCOLO ACQUA CON FILTRO A CARTUCCIA - WATER RECIRCULATION SYSTEM WITH CARTRIDGE FILTER	●	●
• RISCALDATORE CON REGOLAZIONE DI TEMPERATURA - HEATER WITH TEMPERATURE REGULATOR	●	●
• NUMERO POSTAZIONI / NUMBER OF PEOPLE	5/6	5/6

LEGENDA - LEGEND

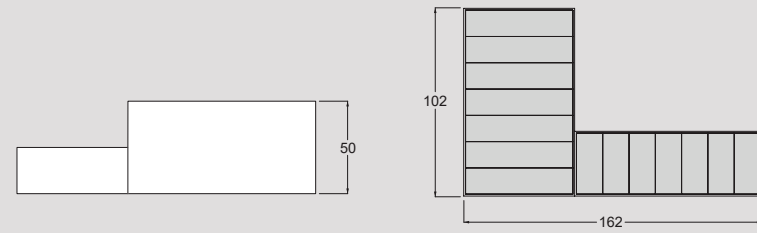
- Di serie - Standard
- Non disponibile - Not available

MODELLO MODEL	ARTICOLO ARTICLE	DESCRIZIONE DESCRIPTION	
MINIPISCINA CON IDROMASSAGGIO GHOST - HYDROSPA WITH WHIRLPOOL GHOST			
SP1	V203L	IDROMASSAGGIO CON COMANDO TOUCH WHIRLPOOL WITH TOUCH CONTROL	18.200
PR1	V203M	IDROMASSAGGIO CON COMANDO TOUCH WHIRLPOOL WITH TOUCH CONTROL	22.800

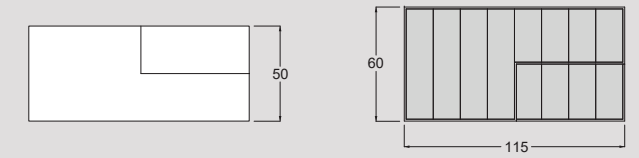
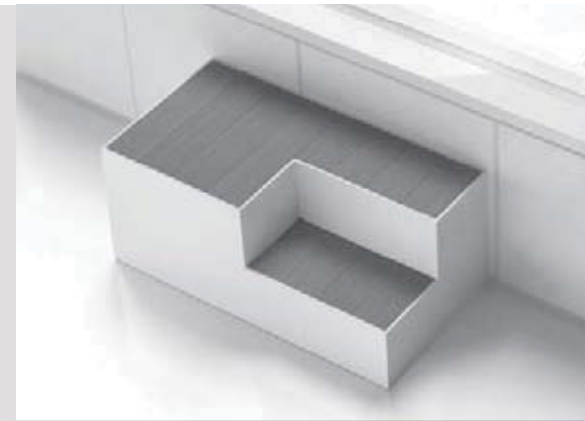
PANNELLATURA E COPERTURA - PANELS AND COVERS			
	B22	PANNELLATURA IN VTR WITH PANEL VTR	2.300
	L22	PANNELLATURA IN FINITURA LEGNO WOODEN PANEL	1.800
	V203CT GR	COPERTURA TERMICA ANTRACITE ANTHRACITE THERMIC COVER	1.300

	OPTIONAL OPTIONALS	SP1	PR1
B	CROMOTERAPIA CON LED SINGOLI PERIMETRALI PER BORDO A SFIORO - CHROMOTHERAPY WITH SINGLE PERIMETER LEDS FOR INFINITY EDGE	1.500	●
S	CROMOTERAPIA CON LED SINGOLI PERIMETRALI PER IDROMASSAGGIO SUPERIORE - CHROMOTHERAPY WITH SINGLE PERIMETER LEDS FOR UPPER WHIRLPOOL JETS	1.500	1.500
I	CROMOTERAPIA CON LED SINGOLI PERIMETRALI PER IDROMASSAGGIO INFERIORE - CHROMOTHERAPY WITH SINGLE PERIMETER LEDS FOR LOWER WHIRLPOOL JETS	1.100	1.100
C	SUPPLEMENTO KIT 8 JET IDRO + CROMOTERAPIA PER CHAIS LONGUE - SURCHARGE FOR 8 WHIRLPOOL JETS KIT + CHROMOTHERAPY FOR CHAISE LONGUE	—	1.400
A	SUPPLEMENTO PER 47 AIRPOOL SU SEDUTA - SURCHARGE FOR 47 AIRPOOL ON SEAT	—	1.900
S	PREDISPOSIZIONE PER SCAMBIATORE TERMICO ESTERNO - FITTINGS FOR EXTERNAL HEAT EXCHANGER	600	600
3AV.CZE	CUSCINO POGGIATESTA MORBIDO ANTRACITE - SOFT ANTHRACITE HEADREST	200	200
J	SUPPLEMENTO PER 16 JET IDROMASSAGGIO INFERIORE - SURCHARGE FOR 16 LOWER WHIRLPOOL JET	1.500	●
SOLZEA	SOLLEVATORE PNEUMATICO PER VASCA INCASSO - PNEUMATIC LIFT FOR BUILT-IN BATHTUB	3.800	3.800
POPMAN	KIT TRATTAMENTO ACQUA* - WATER TREATMENT KIT*	180	180
POPPUL	ASPIRATORE DI FONDO - VACUUM CLEANER	250	250
FILZ	FILTRO DI RICAMBIO - FILTER FOR REPLACEMENT	70	70

* DISPONIBILE SOLO PER IL MERCATO ITALIANO - AVAILABLE ONLY FOR THE ITALIAN MARKET



Scheda tecnica disponibile sul sito www.gruppotes.it
 Technical drawing available on www.gruppotes.it



Scheda tecnica disponibile sul sito www.gruppotes.it
 Technical drawing available on www.gruppotes.it

MODELLO MODEL	ARTICOLO ARTICLE	DESCRIZIONE DESCRIPTION	
GRADINI ACCESSO PER MINIPISCINA - STEP-BOX FOR HYDROSPA			
	STEPBB 100	STEP BOX 100	2.200
	STEPBD 100	STEP BOX 100 DARK	2.200

MODELLO MODEL	ARTICOLO ARTICLE	DESCRIZIONE DESCRIPTION	
GRADINI ACCESSO PER MINIPISCINA - STEP-BOX FOR HYDROSPA			
	STEPBB 115	STEP BOX 115	1.600
	STEPBD 115	STEP BOX 115 DARK	1.600

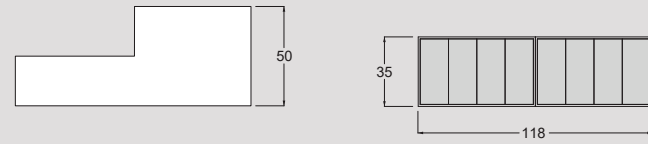
**DOTAZIONI
FEATURES**

- **STRUTTURA IN CRYSTALTECH - CRYSTALTECH STRUCTURE**
- **DOGHE FINITURA LEGNO - WOODEN STAVES**

**DOTAZIONI
FEATURES**

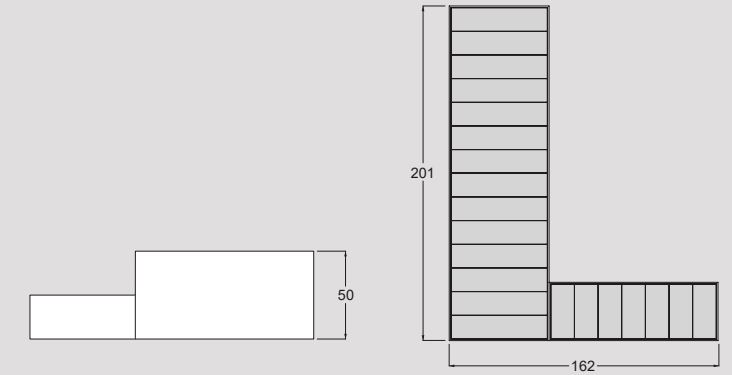
- **STRUTTURA IN CRYSTALTECH - CRYSTALTECH STRUCTURE**
- **DOGHE FINITURA LEGNO - WOODEN STAVES**

34 Step-Box 120



Scheda tecnica disponibile sul sito www.gruppotes.it
 Technical drawing available on www.gruppotes.it web site

35 Step-Box 200



Scheda tecnica disponibile sul sito www.gruppotes.it
 Technical drawing available on www.gruppotes.it web site

MODELLO MODEL	ARTICOLO ARTICLE	DESCRIZIONE DESCRIPTION	
GRADINI ACCESSO PER MINIPISCINA - STEP-BOX FOR HYDROSPA			
	STEPBB 120	STEP BOX 120	1.100
	STEPBD 120	STEP BOX 120 DARK	1.100

MODELLO MODEL	ARTICOLO ARTICLE	DESCRIZIONE DESCRIPTION	
GRADINI ACCESSO PER MINIPISCINA - STEP-BOX FOR HYDROSPA			
	STEPBB 200	STEP BOX 200	2.800
	STEPBD 200	STEP BOX 200 DARK	2.800

DOTAZIONI FEATURES

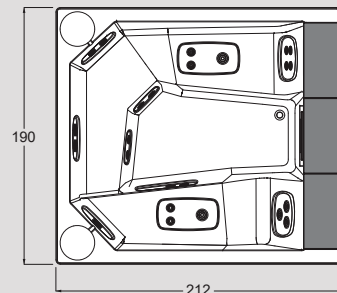
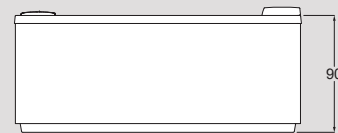
- **STRUTTURA IN CRYSTALTECH** - CRYSTALTECH STRUCTURE
- **DOGHE FINITURA LEGNO** - WOODEN STAVES

DOTAZIONI FEATURES

- **STRUTTURA IN CRYSTALTECH** - CRYSTALTECH STRUCTURE
- **DOGHE FINITURA LEGNO** - WOODEN STAVES

Quarz Light 212

212 x 190 x 90h



Scheda tecnica disponibile sul sito www.gruppoptres.it
Technical drawing available on www.gruppoptres.it

ARTICOLO ARTICLE	DESCRIZIONE DESCRIPTION	
MINIPISCINA CON IDROMASSAGGIO - HYDROSPA WITH WHIRLPOOL		
PQ2123BN00GR	IDROMASSAGGIO, CON IMPIANTO DIGITALE WHIRLPOOL, WITH DIGITAL CONTROL	11.500
PQ2124BN00GR(TOP)	IDROMASSAGGIO, CON IMPIANTO DIGITALE WHIRLPOOL, WITH DIGITAL CONTROL	13.200

DOTAZIONI SUPPLY		TOP
• NUMERO POSTAZIONI SDRAIATE / SEDUTE - NUMBER OF PEOPLE ON THE LOUNGER/SEATED	2/3	2/3
• GETTI IDROMASSAGGIO - WATER MASSAGE	28	34
• IMPIANTO DI RISCALDAMENTO - HEATING	3kW	3kW
• SISTEMA FILTRANTE A CARTUCCIA - CARTRIDGE FILTER SYSTEM	●	●
• SISTEMA ANTIGELO - ANTI-FROST SYSTEM	●	●
• OZONIZZATORE - OZONATOR	●	●
• STRATO ISOLANTE IN ABS - ABS INSULATION LAYER	●	●
• PANNELLI LATERALI - SIDE PANELS	●	●
• COPERTURA TERMICA - THERMAL COVER	●	●
• CROMOTERAPIA LED (RGB) - CHROMOTHERAPY (RGB LED)	●	●

LEGENDA - LEGEND
● Di serie - Of series

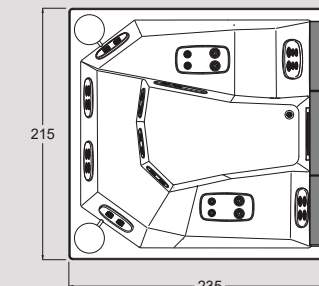
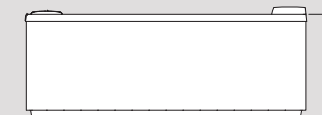
	OPTIONAL OPTIONALS		TOP
POPWF	MODULO WI-FI - WI-FI MODULE	500	500
PFORFIL	FILTRO DI RICAMBIO* - FILTER FOR REPLACEMENT*	50	50
POPUL	ASPIRATORE DI FONDO - VACUUM CLEANER	250	250
POPMAN	KIT TRATTAMENTO ACQUA** - WATER TREATMENT KIT**	180	180

* PER KIT COMPLETO ORDINARE 2 PEZZI - FOR COMPLETE KIT ORDER 2 PIECES

** DISPONIBILE SOLO PER IL MERCATO ITALIANO - AVAILABLE ONLY FOR THE ITALIAN MARKET

Quarz Light 235

235 x 215 x 90h



Scheda tecnica disponibile sul sito www.gruppoptres.it
Technical drawing available on www.gruppoptres.it

ARTICOLO ARTICLE	DESCRIZIONE DESCRIPTION	
MINIPISCINA CON IDROMASSAGGIO - HYDROSPA WITH WHIRLPOOL		
PQ2352BN00GR	IDROMASSAGGIO, CON IMPIANTO DIGITALE WHIRLPOOL, WITH DIGITAL CONTROL	14.700

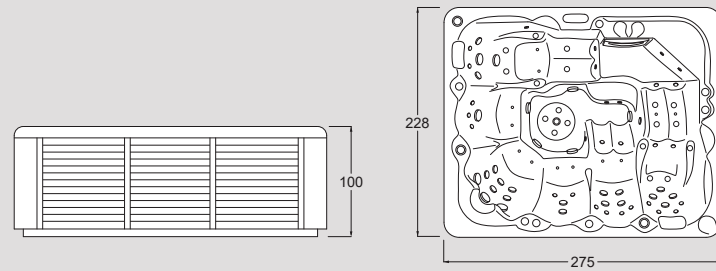
DOTAZIONI SUPPLY		
• NUMERO POSTAZIONI SDRAIATE / SEDUTE - NUMBER OF PEOPLE ON THE LOUNGER/SEATED		2/4
• GETTI IDROMASSAGGIO - WATER MASSAGE		40
• IMPIANTO DI RISCALDAMENTO - HEATING		3kW
• SISTEMA FILTRANTE A CARTUCCIA - CARTRIDGE FILTER SYSTEM		●
• SISTEMA ANTIGELO - ANTI-FROST SYSTEM		●
• OZONIZZATORE - OZONATOR		●
• STRATO ISOLANTE IN ABS - ABS INSULATION LAYER		●
• PANNELLI LATERALI - SIDE PANELS		●
• COPERTURA TERMICA - THERMAL COVER		●
• CROMOTERAPIA LED (RGB) - CHROMOTHERAPY (RGB LED)		●

LEGENDA - LEGEND
● Di serie - Of series

	OPTIONAL OPTIONALS		
POPWF	MODULO WI-FI - WI-FI MODULE	500	
PFORFIL	FILTRO DI RICAMBIO* - FILTER FOR REPLACEMENT*	50	
POPUL	ASPIRATORE DI FONDO - VACUUM CLEANER	250	
POPMAN	KIT TRATTAMENTO ACQUA** - WATER TREATMENT KIT**	180	

* PER KIT COMPLETO ORDINARE 2 PEZZI - FOR COMPLETE KIT ORDER 2 PIECES

** DISPONIBILE SOLO PER IL MERCATO ITALIANO - AVAILABLE ONLY FOR THE ITALIAN MARKET



Scheda tecnica disponibile sul sito www.gruppotes.it
Technical drawing available on www.gruppotes.it

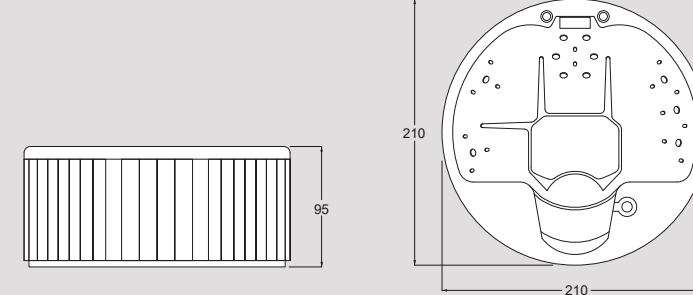
MODELLO MODEL	ARTICOLO ARTICLE	DESCRIZIONE DESCRIPTION	
MINIPISCINA CON IDROMASSAGGIO - HYDROSPA WITH WHIRLPOOL			
	PIBIO1BP	IDROMASSAGGIO, CON IMPIANTO DIGITALE WHIRLPOOL, WITH DIGITAL CONTROL	23.100

DOTAZIONI SUPPLY	
• NUMERO POSTAZIONI SDRAIATE / SEDUTE - NUMBER OF PEOPLE ON THE LOUNGER/SEATED	2/5
• NUMERO TOTALE GETTI - TOTAL NUMBER OF NOZZLES	84
• GETTI IDROMASSAGGIO IN ACCIAIO INOSSIDABILE - WATER MASSAGE NOZZLES IN EASY GRIP STAINLESS STEEL	72
• GETTI AIRPOOL - AIR MASSAGE NOZZLES WITH BLOWER (SEPARATE)	12
• IMPIANTO DI RISCALDAMENTO - HEATING	3kW
• SISTEMA FILTRANTE A CARTUCCIA - CARTRIDGE FILTER SYSTEM	●
• SISTEMA ANTIGELO - ANTI-FROST SYSTEM	●
• OZONIZZATORE - OZONATOR	●
• CROMOTERAPIA - CHROMOTHERAPY	●
• LED A LUCE COLORATA SULLA LINEA DI GALLEGGIAMENTO - LED COLOURED LIGHT AT WATER LEVEL	●
• CASCATA D'ACQUA CON LUCE COLORATA - WATERFALL WITH COLOURED LIGHT	●
• AROMATERAPIA - AROMATHERAPY	●
• COLLEGAMENTO MUSICA PER SMARTPHONE - SMARTPHONE CONNECTION FOR MUSIC	●
• CASSE POP-UP CON LUCE COLORATA - POP-UP LOUD SPEAKER WITH COLOURED LIGHT	●
• PREDISPOSIZIONE PER RETE WI-FI - WI-FI READY	●
• LUCE COLORATA SUL RIVESTIMENTO ESTERNO - COLOURED LIGHT ALONG THE OUTER CLADDING OF THE TUB	●
• STRATO ISOLANTE IN ABS - ABS INSULATION LAYER	●
• PANNELLI LATERALI - SIDE PANELS	●
• COPERTURA TERMICA - THERMAL COVER	●
• SCALA (STESSO COLORE DEL RIVESTIMENTO ESTERNO) - STEPS (IN COLOUR TO MATCH OUTER CLADDING)	●

LEGENDA - LEGEND
● Di serie - Of series

	OPTIONAL OPTIONALS	
PROFIL	FILTRO DI RICAMBIO* - FILTER FOR REPLACEMENT*	150
POPMAN	KIT TRATTAMENTO ACQUA** - WATER TREATMENT KIT**	180
POPPUL	ASPIRATORE DI FONDO - VACUUM CLEANER	250
POPWF	MODULO WI-FI - WI-FI MODULE	500

* PER KIT COMPLETO ORDINARE 2 PEZZI - FOR COMPLETE KIT ORDER 2 PIECES
** DISPONIBILE SOLO PER IL MERCATO ITALIANO - AVAILABLE ONLY FOR THE ITALIAN MARKET



Scheda tecnica disponibile sul sito www.gruppotes.it
Technical drawing available on www.gruppotes.it

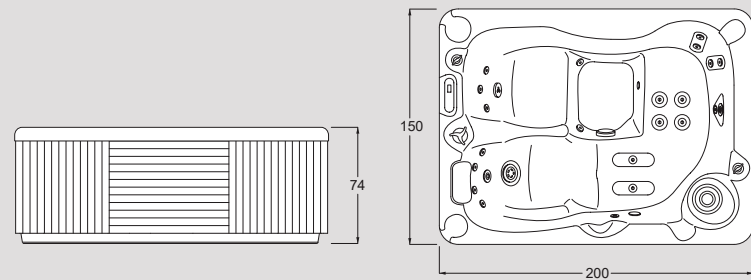
MODELLO MODEL	ARTICOLO ARTICLE	DESCRIZIONE DESCRIPTION	
MINIPISCINA CON IDROMASSAGGIO - HYDROSPA WITH WHIRLPOOL			
	PMAL01BP	IDROMASSAGGIO, CON IMPIANTO DIGITALE WHIRLPOOL, WITH DIGITAL CONTROL	12.100

DOTAZIONI SUPPLY	
• NUMERO POSTAZIONI SDRAIATE / SEDUTE - NUMBER OF PEOPLE ON THE LOUNGER/SEATED	0/5
• NUMERO TOTALE GETTI - TOTAL NUMBER OF NOZZLES	25
• IMPIANTO DI RISCALDAMENTO - HEATING	2kW
• SISTEMA FILTRANTE A CARTUCCIA - CARTRIDGE FILTER SYSTEM	●
• SISTEMA ANTIGELO - ANTI-FROST SYSTEM	●
• OZONIZZATORE - OZONATOR	●
• CROMOTERAPIA - CHROMOTHERAPY	●
• STRATO ISOLANTE IN ABS - ABS INSULATION LAYER	●
• PANNELLI LATERALI - SIDE PANELS	●
• COPERTURA TERMICA - THERMAL COVER	●

LEGENDA - LEGEND
● Di serie - Of series

	OPTIONAL OPTIONALS	
PMAFIL	FILTRO DI RICAMBIO - FILTER FOR REPLACEMENT	150
POPMAN	KIT TRATTAMENTO ACQUA* - WATER TREATMENT KIT*	180
POPPUL	ASPIRATORE DI FONDO - VACUUM CLEANER	250

* DISPONIBILE SOLO PER IL MERCATO ITALIANO - AVAILABLE ONLY FOR THE ITALIAN MARKET



Scheda tecnica disponibile sul sito www.gruppotes.it
Technical drawing available on www.gruppotes.it

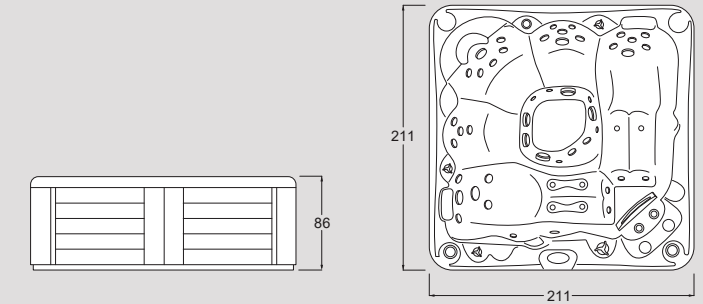
MODELLO MODEL	ARTICOLO ARTICLE	DESCRIZIONE DESCRIPTION	
MINIPISCINA CON IDROMASSAGGIO - HYDROSPA WITH WHIRLPOOL			
	PPR001BP	IDROMASSAGGIO, CON IMPIANTO DIGITALE WHIRLPOOL, WITH DIGITAL CONTROL	10.500

DOTAZIONI SUPPLY	
• NUMERO POSTAZIONI SDRAIATE / SEDUTE - NUMBER OF PEOPLE ON THE LOUNGER/SEATED	1/2
• NUMERO TOTALE GETTI - TOTAL NUMBER OF NOZZLES	25
• IMPIANTO DI RISCALDAMENTO - HEATING	3kW
• SISTEMA FILTRANTE A CARTUCCIA - CARTRIDGE FILTER SYSTEM	●
• SISTEMA ANTIGELO - ANTI-FROST SYSTEM	●
• OZONIZZATORE - OZONATOR	●
• CROMOTERAPIA - CHROMOTHERAPY	●
• STRATO ISOLANTE IN ABS - ABS INSULATION LAYER	●
• PANNELLI LATERALI - SIDE PANELS	●
• COPERTURA TERMICA - THERMAL COVER	●

LEGENDA - LEGEND
● Di serie - Of series

	OPTIONAL OPTIONALS	
PMINFIL	FILTRO DI RICAMBIO - FILTER FOR REPLACEMENT	150
POPMAN	KIT TRATTAMENTO ACQUA* - WATER TREATMENT KIT*	180
POPPUL	ASPIRATORE DI FONDO - VACUUM CLEANER	250

* DISPONIBILE SOLO PER IL MERCATO ITALIANO - AVAILABLE ONLY FOR THE ITALIAN MARKET



Scheda tecnica disponibile sul sito www.gruppotes.it
Technical drawing available on www.gruppotes.it

MODELLO MODEL	ARTICOLO ARTICLE	DESCRIZIONE DESCRIPTION	
MINIPISCINA CON IDROMASSAGGIO - HYDROSPA WITH WHIRLPOOL			
	PMYK01BP	IDROMASSAGGIO, CON IMPIANTO DIGITALE WHIRLPOOL, WITH DIGITAL CONTROL	13.800

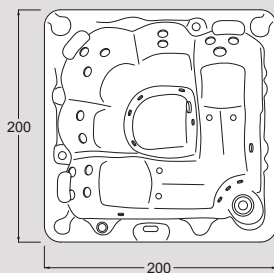
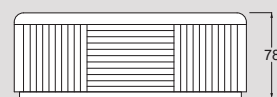
DOTAZIONI SUPPLY	
• NUMERO POSTAZIONI SDRAIATE / SEDUTE - NUMBER OF PEOPLE ON THE LOUNGER/SEATED	2/3
• NUMERO TOTALE GETTI - TOTAL NUMBER OF NOZZLES	54
• GETTI IDROMASSAGGIO IN ACCIAIO INOSSIDABILE - WATER MASSAGE NOZZLES IN EASY GRIP STAINLESS STEEL	54
• IMPIANTO DI RISCALDAMENTO - HEATING	3kW
• SISTEMA FILTRANTE A CARTUCCIA - CARTRIDGE FILTER SYSTEM	●
• SISTEMA ANTIGELO - ANTI-FROST SYSTEM	●
• OZONIZZATORE - OZONATOR	●
• CROMOTERAPIA - CHROMOTHERAPY	●
• PREDISPOSIZIONE PER RETE WI-FI - WI-FI READY	●
• STRATO ISOLANTE IN ABS - ABS INSULATION LAYER	●
• PANNELLI LATERALI - SIDE PANELS	●
• COPERTURA TERMICA - THERMAL COVER	●
• SCALA (STESSO COLORE DEL RIVESTIMENTO ESTERNO) - STEPS (IN COLOUR TO MATCH OUTER CLADDING)	●
• AROMATERAPIA - AROMATHERAPY	●
• COLLEGAMENTO MUSICA PER SMARTPHONE - SMARTPHONE CONNECTION FOR MUSIC	●
• CASSE CON LUCE COLORATA - LOUD SPEAKER WITH COLOURED LIGHT	●

LEGENDA - LEGEND
● Di serie - Standard

	OPTIONAL OPTIONALS	
PRODFIL	FILTRO DI RICAMBIO* - FILTER FOR REPLACEMENT*	150
POPMAN	KIT TRATTAMENTO ACQUA** - WATER TREATMENT KIT**	180
POPPUL	ASPIRATORE DI FONDO - VACUUM CLEANER	250
POPWF	MODULO WI-FI - WI-FI MODULE	500

* PER KIT COMPLETO ORDINARE 2 PEZZI - FOR COMPLETE KIT ORDER 2 PIECES

** DISPONIBILE SOLO PER IL MERCATO ITALIANO - AVAILABLE ONLY FOR THE ITALIAN MARKET



Scheda tecnica disponibile sul sito www.gruppotes.it
 Technical drawing available on www.gruppotes.it

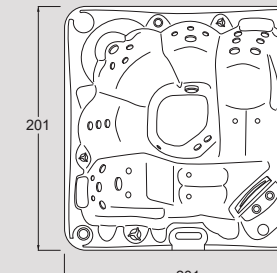
MODELLO MODEL	ARTICOLO ARTICLE	DESCRIZIONE DESCRIPTION	
MINIPISCINA CON IDROMASSAGGIO - HYDROSPA WITH WHIRLPOOL			
	PNAX01BP	IDROMASSAGGIO, CON IMPIANTO DIGITALE WHIRLPOOL, WITH DIGITAL CONTROL	11.000

DOTAZIONI SUPPLY	
• NUMERO POSTAZIONI SDRAIATE / SEDUTE - NUMBER OF PEOPLE ON THE LOUNGER/SEATED	2/3
• NUMERO TOTALE GETTI - TOTAL NUMBER OF NOZZLES	28
• GETTI IDROMASSAGGIO IN ACCIAIO INOSSIDABILE - WATER MASSAGE NOZZLES IN EASY GRIP STAINLESS STEEL	28
• IMPIANTO DI RISCALDAMENTO - HEATING	3kW
• SISTEMA FILTRANTE A CARTUCCIA - CARTRIDGE FILTER SYSTEM	●
• SISTEMA ANTIGELO - ANTI-FROST SYSTEM	●
• OZONIZZATORE - OZONATOR	●
• CROMOTERAPIA - CHROMOTHERAPY	●
• STRATO ISOLANTE IN ABS - ABS INSULATION LAYER	●
• PANNELLI LATERALI - SIDE PANELS	●
• COPERTURA TERMICA - THERMAL COVER	●

LEGENDA - LEGEND
 ● Di serie - Of series

	OPTIONAL OPTIONALS	
FILZ	FILTRO DI RICAMBIO - FILTER FOR REPLACEMENT	70
POPAN	KIT TRATTAMENTO ACQUA* - WATER TREATMENT KIT*	180
POPPUL	ASPIRATORE DI FONDO - VACUUM CLEANER	250

* DISPONIBILE SOLO PER IL MERCATO ITALIANO - AVAILABLE ONLY FOR THE ITALIAN MARKET



Scheda tecnica disponibile sul sito www.gruppotes.it
 Technical drawing available on www.gruppotes.it

MODELLO MODEL	ARTICOLO ARTICLE	DESCRIZIONE DESCRIPTION	
MINIPISCINA CON IDROMASSAGGIO - HYDROSPA WITH WHIRLPOOL			
	PPAR01BP	IDROMASSAGGIO, CON IMPIANTO DIGITALE WHIRLPOOL, WITH DIGITAL CONTROL	12.100

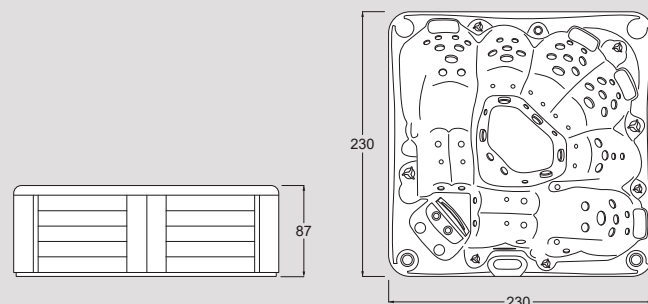
DOTAZIONI SUPPLY	
• NUMERO POSTAZIONI SDRAIATE / SEDUTE - NUMBER OF PEOPLE ON THE LOUNGER/SEATED	2/3
• NUMERO TOTALE GETTI - TOTAL NUMBER OF NOZZLES	36
• GETTI IDROMASSAGGIO IN ACCIAIO INOSSIDABILE - WATER MASSAGE NOZZLES IN EASY GRIP STAINLESS STEEL	36
• IMPIANTO DI RISCALDAMENTO - HEATING	3kW
• SISTEMA FILTRANTE A CARTUCCIA - CARTRIDGE FILTER SYSTEM	●
• SISTEMA ANTIGELO - ANTI-FROST SYSTEM	●
• OZONIZZATORE - OZONATOR	●
• CROMOTERAPIA - CHROMOTHERAPY	●
• STRATO ISOLANTE IN ABS - ABS INSULATION LAYER	●
• PANNELLI LATERALI - SIDE PANELS	●
• COPERTURA TERMICA - THERMAL COVER	●
• SCALA (STESSO COLORE DEL RIVESTIMENTO ESTERNO) - STEPS (IN COLOUR TO MATCH OUTER CLADDING)	●
• AROMATERAPIA - AROMATHERAPY	●
• COLLEGAMENTO MUSICA PER SMARTPHONE - SMARTPHONE CONNECTION FOR MUSIC	●
• CASSE CON LUCE COLORATA - LOUD SPEAKER WITH COLOURED LIGHT	●
• PREDISPOSIZIONE PER RETE WI-FI - WI-FI READY	●

LEGENDA - LEGEND
 ● Di serie - Standard

	OPTIONAL OPTIONALS	
PRODFIL	FILTRO DI RICAMBIO* - FILTER FOR REPLACEMENT*	150
POPAN	KIT TRATTAMENTO ACQUA** - WATER TREATMENT KIT**	180
POPPUL	ASPIRATORE DI FONDO - VACUUM CLEANER	250
POPWF	MODULO WI-FI - WI-FI MODULE	500

* PER KIT COMPLETO ORDINARE 2 PEZZI - FOR COMPLETE KIT ORDER 2 PIECES

** DISPONIBILE SOLO PER IL MERCATO ITALIANO - AVAILABLE ONLY FOR THE ITALIAN MARKET



Scheda tecnica disponibile sul sito www.gruppotropes.it
Technical drawing available on www.gruppotropes.it

MODELLO MODEL	ARTICOLO ARTICLE	DESCRIZIONE DESCRIPTION	
MINIPISCINA CON IDROMASSAGGIO - HYDROSPA WITH WHIRLPOOL			
	PROD01BP	IDROMASSAGGIO, CON IMPIANTO DIGITALE WHIRLPOOL, WITH DIGITAL CONTROL	17.600

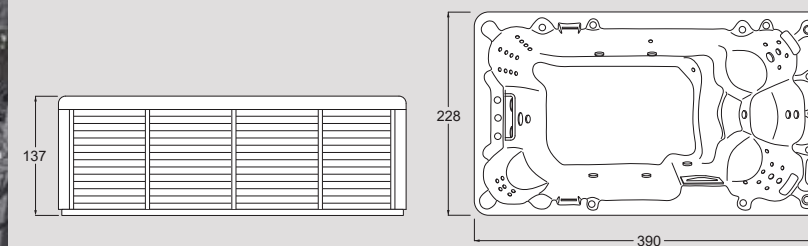
DOTAZIONI SUPPLY	
• NUMERO POSTAZIONI SDRAIATE / SEDUTE - NUMBER OF PEOPLE ON THE LOUNGER/SEATED	2/4
• NUMERO TOTALE GETTI - TOTAL NUMBER OF NOZZLES	73
• GETTI IDROMASSAGGIO IN ACCIAIO INOSSIDABILE - WATER MASSAGE NOZZLES IN EASY GRIP STAINLESS STEEL	61
• GETTI AIRPOOL - AIR MASSAGE NOZZLES WITH BLOWER (SEPARATE)	12
• IMPIANTO DI RISCALDAMENTO - HEATING	3kW
• SISTEMA FILTRANTE A CARTUCCIA - CARTRIDGE FILTER SYSTEM	●
• SISTEMA ANTIGELO - ANTI-FROST SYSTEM	●
• OZONIZZATORE - OZONATOR	●
• CROMOTERAPIA - CHROMOTHERAPY	●
• LED A LUCE COLORATA SULLA LINEA DI GALLEGGIAMENTO - LED COLOURED LIGHT AT WATER LEVEL	●
• CASCATA D'ACQUA CON LUCE COLORATA - WATERFALL WITH COLOURED LIGHT	●
• AROMATERAPIA - AROMATHERAPY	●
• COLLEGAMENTO MUSICA PER SMARTPHONE - SMARTPHONE CONNECTION FOR MUSIC	●
• CASSE CON LUCE COLORATA - LOUD SPEAKER WITH COLOURED LIGHT	●
• PREDISPOSIZIONE PER RETE WI-FI - WI-FI READY	●
• LUCE COLORATA SUL RIVESTIMENTO ESTERNO - COLOURED LIGHT ALONG THE OUTER CLADDING OF THE TUB	●
• STRATO ISOLANTE IN ABS - ABS INSULATION LAYER	●
• PANNELLI LATERALI - SIDE PANELS	●
• COPERTURA TERMICA - THERMAL COVER	●
• SCALA (STESSO COLORE DEL RIVESTIMENTO ESTERNO) - STEPS (IN COLOUR TO MATCH OUTER CLADDING)	●

LEGENDA - LEGEND
● Di serie - Standard

	OPTIONAL OPTIONALS	
PRODFIL	FILTRO DI RICAMBIO* - FILTER FOR REPLACEMENT*	150
POPMAN	KIT TRATTAMENTO ACQUA** - WATER TREATMENT KIT**	180
POPPUL	ASPIRATORE DI FONDO - VACUUM CLEANER	250
POPWF	MODULO WI-FI - WI-FI MODULE	500

* PER KIT COMPLETO ORDINARE 2 PEZZI - FOR COMPLETE KIT ORDER 2 PIECES

** DISPONIBILE SOLO PER IL MERCATO ITALIANO - AVAILABLE ONLY FOR THE ITALIAN MARKET



Scheda tecnica disponibile sul sito www.gruppotropes.it
Technical drawing available on www.gruppotropes.it

MODELLO MODEL	ARTICOLO ARTICLE	DESCRIZIONE DESCRIPTION	
MINIPISCINA CON IDROMASSAGGIO - HYDROSPA WITH WHIRLPOOL			
	PANT01BP	IDROMASSAGGIO, CON IMPIANTO DIGITALE E NUOTO CONTROCORRENTE WHIRLPOOL, WITH DIGITAL CONTROL AND UPSTREAM SWIMMING	34.000

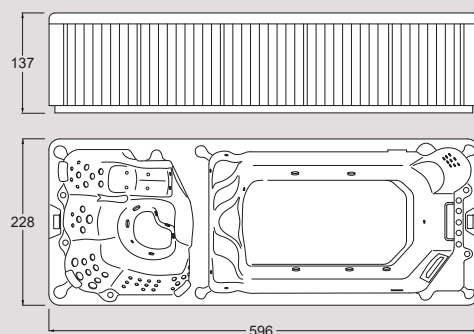
DOTAZIONI SUPPLY	
• NUMERO POSTAZIONI SEDUTE - NUMBER OF PEOPLE ON THE SEATED	5
• NUMERO TOTALE GETTI - TOTAL NUMBER OF NOZZLES	45
• GETTI IDROMASSAGGIO IN ACCIAIO INOSSIDABILE - WATER MASSAGE NOZZLES IN EASY GRIP STAINLESS STEEL	45
• IMPIANTO DI RISCALDAMENTO - HEATING	3kW
• SISTEMA FILTRANTE A CARTUCCIA - CARTRIDGE FILTER SYSTEM	●
• SISTEMA ANTIGELO - ANTI-FROST SYSTEM	●
• OZONIZZATORE - OZONATOR	●
• CROMOTERAPIA - CHROMOTHERAPY	●
• LED A LUCE COLORATA SULLA LINEA DI GALLEGGIAMENTO - LED COLOURED LIGHT AT WATER LEVEL	●
• CASCATA D'ACQUA CON LUCE COLORATA - WATERFALL WITH COLOURED LIGHT	●
• AROMATERAPIA - AROMATHERAPY	●
• COLLEGAMENTO MUSICA PER SMARTPHONE - SMARTPHONE CONNECTION FOR MUSIC	●
• CASSE POP-UP CON LUCE COLORATA - POP-UP LOUD SPEAKER WITH COLOURED LIGHT	●
• PREDISPOSIZIONE PER RETE WI-FI - WI-FI READY	●
• LUCE COLORATA SUL RIVESTIMENTO ESTERNO - COLOURED LIGHT ALONG THE OUTER CLADDING OF THE TUB	●
• STRATO ISOLANTE IN ABS - ABS INSULATION LAYER	●
• PANNELLI LATERALI - SIDE PANELS	●
• COPERTURA TERMICA - THERMAL COVER	●
• SCALA (STESSO COLORE DEL RIVESTIMENTO ESTERNO) - STEPS (IN COLOUR TO MATCH OUTER CLADDING)	●

LEGENDA - LEGEND
● Di serie - Of series

	OPTIONAL OPTIONALS	
PSWIFIL	FILTRO DI RICAMBIO* - FILTER FOR REPLACEMENT*	300
POPMAN	KIT TRATTAMENTO ACQUA** - WATER TREATMENT KIT**	180
POPPUL	ASPIRATORE DI FONDO - VACUUM CLEANER	250
POPWF	MODULO WI-FI - WI-FI MODULE	500

* PER KIT COMPLETO ORDINARE 2 PEZZI - FOR COMPLETE KIT ORDER 2 PIECES

** DISPONIBILE SOLO PER IL MERCATO ITALIANO - AVAILABLE ONLY FOR THE ITALIAN MARKET



Scheda tecnica disponibile sul sito www.gruppotes.it
Technical drawing available on www.gruppotes.it

MODELLO MODEL	ARTICOLO ARTICLE	DESCRIZIONE DESCRIPTION	
MINIPISCINA CON IDROMASSAGGIO - HYDROSPA WITH WHIRLPOOL			
	PSAN01BP	IDROMASSAGGIO, CON IMPIANTO DIGITALE E NUOTO CONTROCORRENTE WHIRLPOOL, WITH DIGITAL CONTROL AND UPSTREAM SWIMMING	49.500

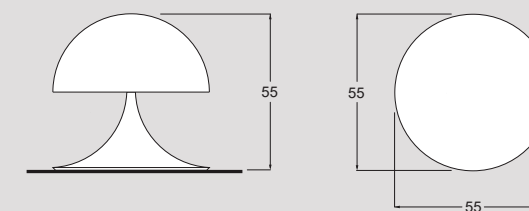
DOTAZIONI VASCA BATHTUB SUPPLY		
• NUMERO POSTAZIONI SDRAIATE / SEDUTE - NUMBER OF PEOPLE ON THE LOUNGER/SEATED		1/9
• NUMERO TOTALE GETTI - TOTAL NUMBER OF NOZZLES		76
• GETTI IDROMASSAGGIO IN ACCIAIO INOSSIDABILE - WATER MASSAGE NOZZLES IN EASY GRIP STAINLESS STEEL		76
• IMPIANTO DI RISCALDAMENTO - HEATING		2 x 3kW
• SISTEMA FILTRANTE A CARTUCCIA - CARTRIDGE FILTER SYSTEM		●
• SISTEMA ANTIGELO - ANTI-FROST SYSTEM		●
• OZONIZZATORE - OZONATOR		●
• CROMOTERAPIA - CHROMOTHERAPY		●
• LED A LUCE COLORATA SULLA LINEA DI GALLEGGIAMENTO - LED COLOURED LIGHT AT WATER LEVEL		●
• CASCATA D'ACQUA CON LUCE COLORATA - WATERFALL WITH COLOURED LIGHT		●
• AROMATERAPIA - AROMATHERAPY		●
• COLLEGAMENTO MUSICA PER SMARTPHONE - SMARTPHONE CONNECTION FOR MUSIC		●
• CASSE POP-UP CON LUCE COLORATA - POP-UP LOUD SPEAKER WITH COLOURED LIGHT		●
• PREDISPOSIZIONE PER RETE WI-FI - WI-FI READY		●
• LUCE COLORATA SUL RIVESTIMENTO ESTERNO - COLOURED LIGHT ALONG THE OUTER CLADDING OF THE TUB		●
• STRATO ISOLANTE IN ABS - ABS INSULATION LAYER		●
• PANNELLI LATERALI - SIDE PANELS		●
• COPERTURA TERMICA - THERMAL COVER		●
• SCALA (STESSO COLORE DEL RIVESTIMENTO ESTERNO) - STEPS (IN COLOUR TO MATCH OUTER CLADDING)		●

LEGENDA - LEGEND
● Di serie - Of series

OPTIONAL VASCA BATHTUB OPTIONALS		
PSWIFIL	FILTRO DI RICAMBIO* - FILTER FOR REPLACEMENT*	300
PFORFIL	FILTRO DI RICAMBIO* - FILTER FOR REPLACEMENT*	50
POPMAN	KIT TRATTAMENTO ACQUA** - WATER TREATMENT KIT**	180
POPPUL	ASPIRATORE DI FONDO - VACUUM CLEANER	250
POPWF	MODULO WI-FI - WI-FI MODULE	500

* PER KIT COMPLETO ORDINARE 2 PEZZI - FOR COMPLETE KIT ORDER 2 PIECES

** DISPONIBILE SOLO PER IL MERCATO ITALIANO - AVAILABLE ONLY FOR THE ITALIAN MARKET



Scheda tecnica disponibile sul sito www.gruppotes.it
Technical drawing available on www.gruppotes.it

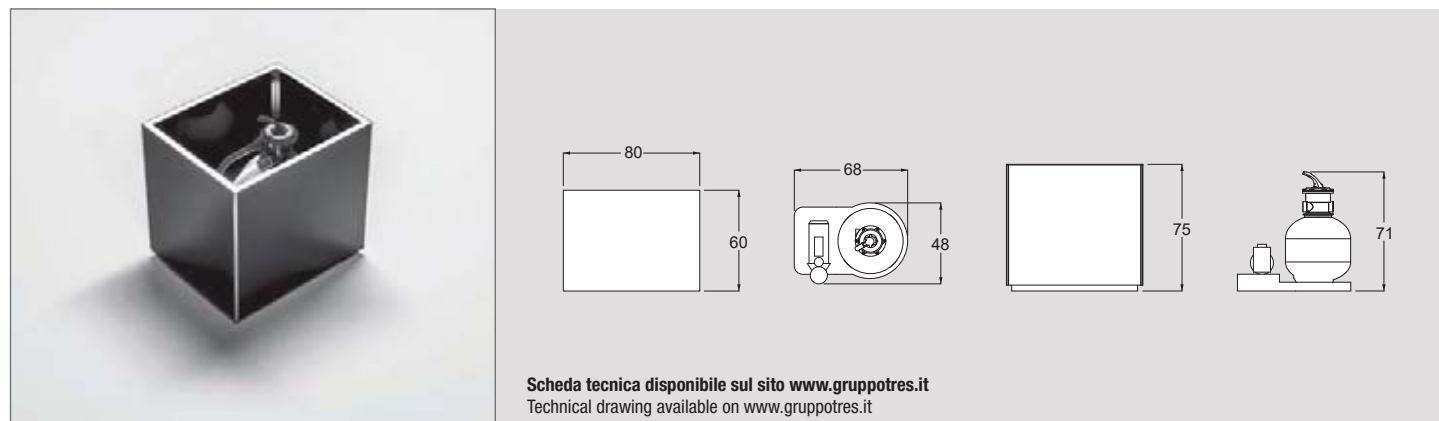
MODELLO MODEL	ARTICOLO ARTICLE	DESCRIZIONE DESCRIPTION	
	BB001	BIG BANG	2.100

DOTAZIONI SUPPLY		
• CASSA AUDIO BOSE / BOSE SOUND SYSTEM		●
• AMPLIFICATORE / AMPLIFIER		●
• BLUETOOTH / BLUETOOTH		●

LEGENDA - LEGEND

● Di serie - Of series

OPTIONAL OPTIONALS		
CROM03	CROMOTERAPIA CON FARETTI LED - CHROMOTHERAPY WITH LED SPOTLIGHTS	600



ARTICOLO ARTICLE	DESCRIZIONE DESCRIPTION	PRODOTTO PRODUCT	
SP	SISTEMA DI FILTRAGGIO ESTERNO PER MINIPISCINE COMPLETO DI CONTENITORE EXTERNAL FILTERRING SYSTEM COMPLETE WITH CONTAINER	FUSION ACTIVE 230	3.000
SP	SISTEMA DI FILTRAGGIO ESTERNO PER MINIPISCINE COMPLETO DI CONTENITORE EXTERNAL FILTERRING SYSTEM COMPLETE WITH CONTAINER	FUSION SPA 200	3.000
SP	SISTEMA DI FILTRAGGIO ESTERNO PER MINIPISCINE COMPLETO DI CONTENITORE EXTERNAL FILTERRING SYSTEM COMPLETE WITH CONTAINER	FUSION SPA 220	3.000
SP	SISTEMA DI FILTRAGGIO ESTERNO PER MINIPISCINE COMPLETO DI CONTENITORE EXTERNAL FILTERRING SYSTEM COMPLETE WITH CONTAINER	FUSION SPA 230	3.000
SP	SISTEMA DI FILTRAGGIO ESTERNO PER MINIPISCINE COMPLETO DI CONTENITORE EXTERNAL FILTERRING SYSTEM COMPLETE WITH CONTAINER	FUSION SPA 231	3.000
SP	SISTEMA DI FILTRAGGIO ESTERNO PER MINIPISCINE COMPLETO DI CONTENITORE EXTERNAL FILTERRING SYSTEM COMPLETE WITH CONTAINER	MAYA	3.000
SP	SISTEMA DI FILTRAGGIO ESTERNO PER MINIPISCINE COMPLETO DI CONTENITORE EXTERNAL FILTERRING SYSTEM COMPLETE WITH CONTAINER	MAYA GP	3.000
SP	SISTEMA DI FILTRAGGIO ESTERNO PER MINIPISCINE COMPLETO DI CONTENITORE EXTERNAL FILTERRING SYSTEM COMPLETE WITH CONTAINER	MUSE	3.000
SP	SISTEMA DI FILTRAGGIO ESTERNO PER MINIPISCINE COMPLETO DI CONTENITORE EXTERNAL FILTERRING SYSTEM COMPLETE WITH CONTAINER	MUSE GP	3.000
SP	SISTEMA DI FILTRAGGIO ESTERNO PER MINIPISCINE COMPLETO DI CONTENITORE EXTERNAL FILTERRING SYSTEM COMPLETE WITH CONTAINER	PHANTOM	3.000
SP	SISTEMA DI FILTRAGGIO ESTERNO PER MINIPISCINE COMPLETO DI CONTENITORE EXTERNAL FILTERRING SYSTEM COMPLETE WITH CONTAINER	REST	3.000
SP	SISTEMA DI FILTRAGGIO ESTERNO PER MINIPISCINE COMPLETO DI CONTENITORE EXTERNAL FILTERRING SYSTEM COMPLETE WITH CONTAINER	SHADOW	3.000
SP	SISTEMA DI FILTRAGGIO ESTERNO PER MINIPISCINE COMPLETO DI CONTENITORE EXTERNAL FILTERRING SYSTEM COMPLETE WITH CONTAINER	WAVE	3.000
SP	SISTEMA DI FILTRAGGIO ESTERNO PER MINIPISCINE COMPLETO DI CONTENITORE EXTERNAL FILTERRING SYSTEM COMPLETE WITH CONTAINER	ZEN	3.000
SP	SISTEMA DI FILTRAGGIO ESTERNO PER MINIPISCINE COMPLETO DI CONTENITORE EXTERNAL FILTERRING SYSTEM COMPLETE WITH CONTAINER	ZEN ACTIVE	3.000

Il presente listino annulla ogni precedente.

ORDINI Ogni ordine é impegnativo per il Committente, mentre ha valore di semplice proposta per la società Gruppo Tre S Spa che rimane, a sua volta impegnata con la sua conferma scritta di accettazione.

ANNULLAMENTO ORDINE L'ordine non può essere revocato dopo la conclusione del contratto, la società Gruppo Tre S Spa si riserva comunque di addebitare la spesa e gli oneri conseguenti.

ORDINE ERRATO Il materiale oggetto dell'ordine non può essere reso alla società Gruppo tre S Spa se non dopo una sua accettazione scritta. Rimangono comunque a carico del Committente le spese di trasporto ed un importo pari al 25% del valore dell'ordine quale ordine di reimmagazzinaggio.

ORDINI SPECIALI L'ordine dei prodotti non a listino deve essere accompagnato da un acconto pari al 20% del valore del prodotto richiesto. Per tali prodotti la società Gruppo Tre S Spa non accetta alcun reso.

TERMINI DI CONSEGNA i termini di consegna sono puramente indicativi e non impegnativi.

PREZZI I prezzi di vendita sono quelli riportati sul listino vigente al momento della stipulazione del contratto e si intendono per forniture franco stabilimento di Nepi (VT) Italia. I prezzi sono indicati in. Sono escluse, dal prezzo di vendita, tutte le spese e gli oneri accessori (trasporto, tasse, Iva, montaggi, ecc.) che rimangono a carico del Committente. La società Gruppo Tre S Spa si riserva la facoltà di variare i propri listini senza l'obbligo di preavviso. Tutti gli ordini ricevuti dopo l'avvenuta variazione, nonché tutte le spedizioni programmate oltre i 30 gg. dalla comunicazione di variazione, sono soggetti ai nuovi prezzi.

PAGAMENTI Le condizioni di pagamento, se non diversamente specificate e approvate dalla società Gruppo Tre S Spa, sono: a) Vendite nazionali: IVA a 30gg.: resto a seconda del credito concesso:

b) Vendite all'estero: lettera di credito irrevocabile, confermata da una banca di primaria importanza. L'insorgere di qualsiasi controversia non esime il Committente dall'obbligo di pagare il prezzo pattuito secondo le condizioni convenute. Nessuna domanda o difesa può essere proposta in giudizio dal Committente qualora questi sia in mora con i pagamenti. Il ritardo, anche parziale del pagamento, genera la decorrenza degli interessi di mora calcolati nella misura del prime rate corrente aumentato di cinque (5) punti a far data dall'emissione della fattura.

RISERVA DI PROPRIETA' La presente vendita é eseguita con riserva di proprietà (art. 1523 e seguenti C.C.), pertanto i prodotti rimangono di proprietà della società Gruppo Tre S Spa fino all'integrale pagamento del prezzo.

PROGETTAZIONE La società Gruppo Tre S Spa si riserva il diritto di cessare la produzione, senza preavviso, di qualsiasi modello e/o introdurre modifiche, senza per questo essere in obbligo di effettuare tali modifiche sui prodotti precedentemente forniti.

FATTURAZIONE MINIMA Qualsiasi ordine con importo inferiore a 500 verrà regolarizzato con pagamento in contrassegno e verranno sempre addebitate 50 per spese di trasporto.

IMBALLO la merce viaggia in imballi in cartone compresi nel prezzo di vendita per trasporti via terra e su automezzi. Nessuno sconto é concesso per merce spedita o consegnata senza imballo, imballi diversi verranno fatturati al costo.

TRASPORTO La merce, che viaggia a rischio e pericolo del Committente, viene resa franco stabilimento di Nepi. Non vengono accettati indirizzi diversi dalla sede commerciale del cliente. La bolla di accompagnamento firmata al momento dello scarico vale come dichiarazione di esatta corrispondenza di quanto in essa elencato. I reclami saranno accettati solo se verranno inoltrati entro 2 giorni dalla data di consegna a mezzo raccomandata con ricevuta di ritorno.

RESI I resi di materiale devono essere preventivamente autorizzati dalla società Gruppo Tre S Spa a condizioni che si tratti di prodotti nuovi, mai usati e di modelli ancora in produzione presso la società Gruppo Tre S Spa e che i medesimi non siano stati consegnati da più di 12 mesi. I prodotti non a listino (speciali, consegnati su specifica richiesta del Committente) non possono essere restituiti. Le spese di trasporto sono a carico del Committente sul quale graverà l'onere di reimmagazzinaggio pari al 25% del valore del materiale reso alla data dell'acquisto.

GARANZIA Tutti i prodotti del Gruppo Tre S, secondo quanto stabilito dal Codice del Consumo, sono coperti da una garanzia convenzionale di 2 anni (1 anno nel caso di acquisti professionali). Nel caso di richiesta di interventi in garanzia sui prodotti tenuti a stock o in esposizione presso sale mostra, che abbiano superato i 24 mesi dalla consegna o che comunque siano stati prodotti da più di 36 mesi (vedi etichetta di produzione all'interno della garanzia), non è previsto diritto ad intervenire in garanzia se non in seguito ad accordo specifico tra le parti. La garanzia è valida solo per prodotti acquistati ed installati nel territorio italiano Vedi condizioni e certificato di garanzia allegato al prodotto per tutto quanto non espressamente specificato.

FORO COMPETENTE Per qualsiasi controversia é esclusivamente competente il Foro di Viterbo applicabile anche in deroga alle norme dei Paesi esteri la legislazione Italiana. Permane la competenza del Foro di Viterbo anche se il pagamento sia pattuito a mezzo effetti cambiari. Il committente dichiara di ben conoscere ed accettare tutte le condizioni di vendita sopra elencate ed in particolare accetta e conferma ai sensi dell' art. 1341 C.C. la garanzia e le seguenti clausole: Ordini, Annullamento ordine, Ordine errato, Ordini speciali, Termini di consegna, Prezzi, Pagamenti, Riserva di proprietà, Progettazione, Fatturazione minima, Imballo, Trasporto, Resi.

This price-list annuls all previous ones.

ORDERS Every order is binding for the Purchaser, while it has the value of proposal for Gruppo Tre S Spa who is in turn committed by its written confirmation of acceptance.

ORDER CANCELLING An order cannot be revoked after the execution of the contract. At events, Gruppo Tre S Spa reserves to charge any consequent expenses and costs.

MISTAKEN ORDER Material ordered cannot be returned to Gruppo Tre S Spa except after written acceptance. The Purchaser will be charged with transport expenses and 25% of the value of the order fort coverage of re-storage fees.

SPECIAL ORDERS An order for products not included in the price-list must be accompanied by a down payment of 20% of the value of the product requested. Gruppo Tre S Spa accepts no returns for these products.

TERMS OF DELIVERY The terms of delivery are indicative only and not binding.

PRICES The sale prices are those given in the current price-list at the time of execution of the contract and are for ex Nepi works (VT) Italy supplies. Prices are indicated. The sale price does not include any expenses and charges (transport, tax, vat, assembly, etc.) which are at the customer's expense. Gruppo Tre S reserves the faculty to change its price-list without prior notice. All orders received after a change, and all shipments scheduled over 30 days from the notice of a change, are subject to the new prices.

PAYMENTS If nor otherwise specified and approved by Gruppo Tre S Spa, the terms of payment are the following:

A) National sales: VAT 30 days; remainder according to the granted credit.

B) Foreign sales: irrevocable letter of credit confirmed by a leading bank.

Any dispute will not exempt the Purchaser from settling the agreed price according to the agreed terms. The Customer may not start legal proceedings if in arrears with payments. Any delay, even partial, will cause interest on delayed payment calculated on the amount of the first current instalments increased by five (5) points as from the date of issue of the invoice.

CONDITIONAL SALE This is a conditional sale (art.1523 and following of the Civil Code), therefore, the products remain the property of Gruppo Tre S Spa until the price has been paid in full.

DESIGN Gruppo Tre S Spa reserves the right to cease the production of any model and/or bring about changes without prior notice and without being obliged to make such changes on products supplied previously.

MINIMUM INVOICE AMOUNT Any amount under 500 must be paid upon delivery.

PACKING Goods travel in cardboard packaging which is included in the cost of land transport. No discount is given for goods dispatched or delivered without packing. Other packaging will be invoiced at cost.

TRANSPORT The goods travel at the Purchaser's risk and peril on an ex Nepi works basis. Addresses other than the purchaser's business address are not accepted. The delivery note signed at the time of unloading is valid as certification that the goods correspond exactly to the items listed on it. Claims will only be accepted if they are forwarded within 2 days of the date of delivery by registered mail with notice of receipt.

RETURNS Returns of material must be authorized beforehand by Gruppo Tre S Spa, provided that they are new products which have never been used and models still being manufactured by Gruppo Tre S Spa and that were not delivered over 12 months before. Products not included in the price-list (special products, delivered against specific Purchaser's request) may not be returned. Transport expenses are to be paid by the Customer in addition to a re-storage fee amounting to 25% of the value of the returned material at the date of purchase.

GUARANTEE All Gruppo Tre S products are covered by a 2-year warranty (1 year for professional purchases), in accordance with the dispositions of the Consumer Code. Requests for replacements/repairs under warranty, in relation to products in stock or exhibited in show rooms, over 24 months from their delivery or, in any case, over 36 months from their production date (see production label in the warranty), will not be accepted, unless the parties have specifically agreed otherwise. The warranty is valid only for products bought and installed in Italy. For any matters not expressly specified, please see the conditions and warranty issued with the product.

COURT OF JURISDICTION For any dispute, the only court of jurisdiction is the Court of Viterbo according to Italian law not with standing the provisions of the laws of foreign countries. The court of jurisdiction is still Viterbo even if payment has been arranged by bills of exchange. The purchaser declares to be well aware of and to accept all the terms of sale listed above and in particular he accepts and confirms the guarantee and the following clauses as per art. 1341 of the Civil Code: Orders, Order cancelling, Mistaken order, Special orders, Terms of delivery, Prices, Payments, Conditional sale, Design, Minimum billing, Transport, Returns.

treesse

www.gruppotreesse.it



GRUPPO TRE S s.p.a.
01036 Nepi (Vt) Italia
S.S. Cassia Km. 36,400 zona ind. Settevene
Tel. (+39) 0761 527242
Fax (+39) 0761 1765419
info@gruppotres.it