

## Istruzioni di montaggio VASCA SPA Installation instructions for BATH SPA

### PREDISPOSIZIONE DEL PAVIMENTO

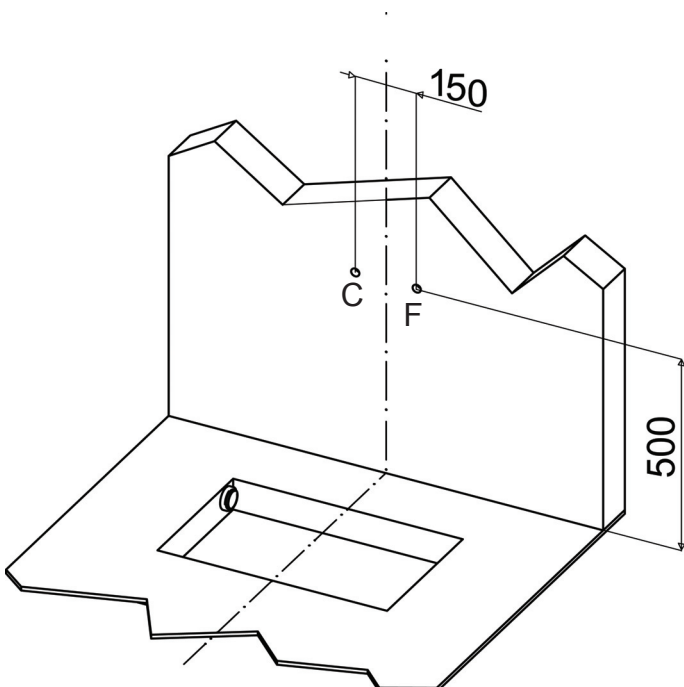
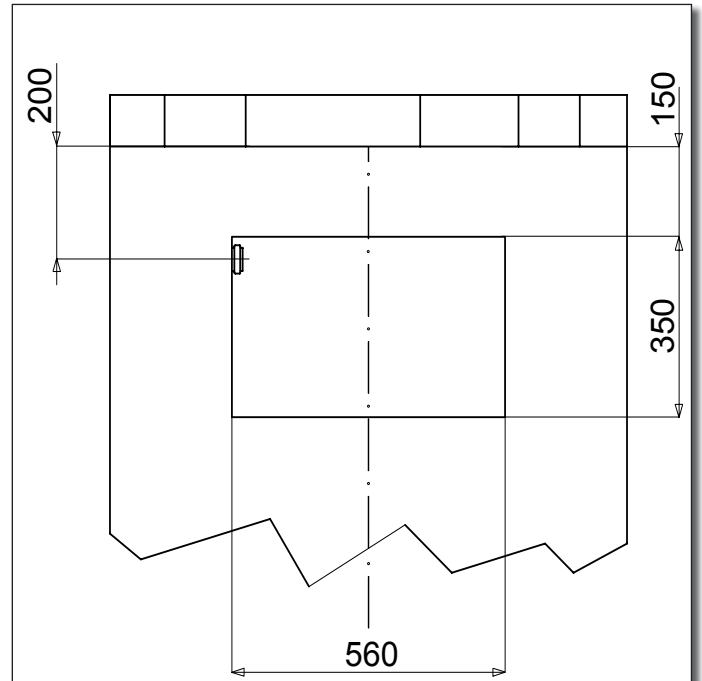
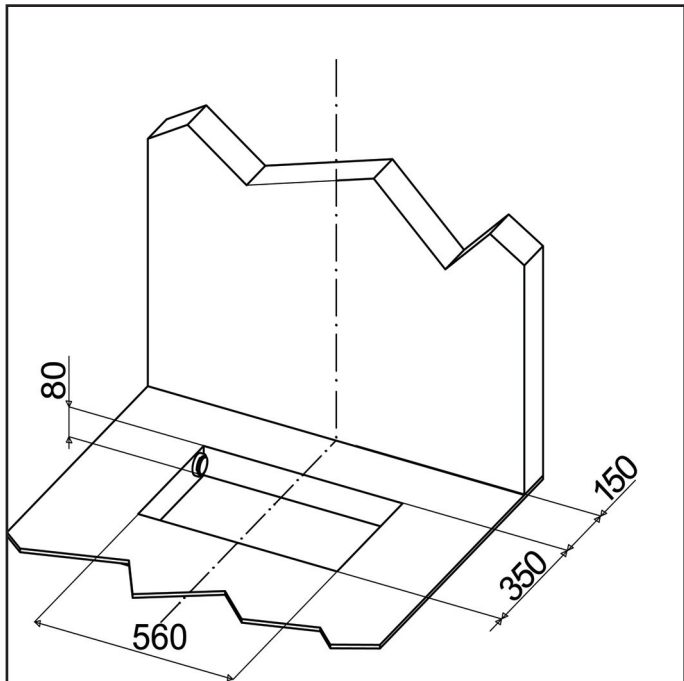
Predisporre uno scasso nel massetto, rispettando accuratamente tutte le indicazioni indicate in figura. Le quote si intendono a pavimentazione ultimata.

Posizionare un tubo di scarico  $\Phi 40\text{mm}$  come illustrato. (uscita può essere destra o sinistra)

### FLOOR SETTING

Cut an area for the drainage system in the floor (after having prepared the sand/cement mixture). Carefully follow the measurements as shown in the drawing (they are meant after flooring).

Place a  $\Phi 40\text{mm}$  pipe as shown (outlet can be on the left or right side).



Posizione degli attacchi acqua per montaggio rubinetteria a bordo vasca.

C = Acqua calda 1/2"

F = Acqua fredda 1/2"

Positions of water connection for bathroom taps, mounted on bath surface.

C = Hot water 1/2"

F = Cold water 1/2"