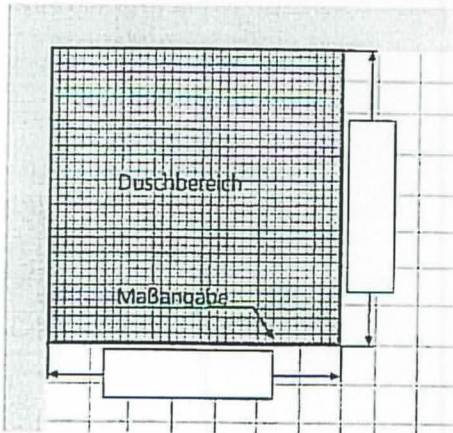


Position Duschtrennung bei Bodenmontage

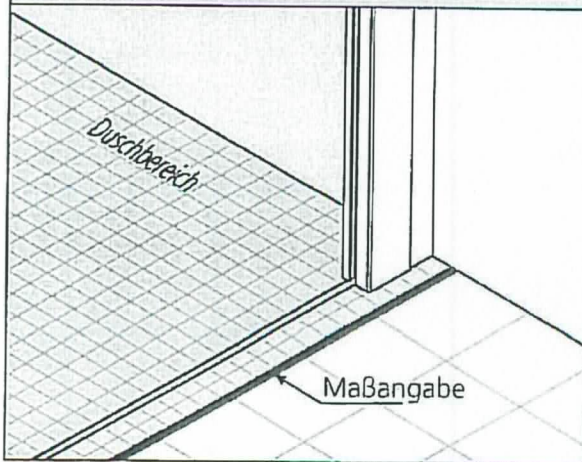
Ihre Maßangabe - bitte ausfüllen in mm:



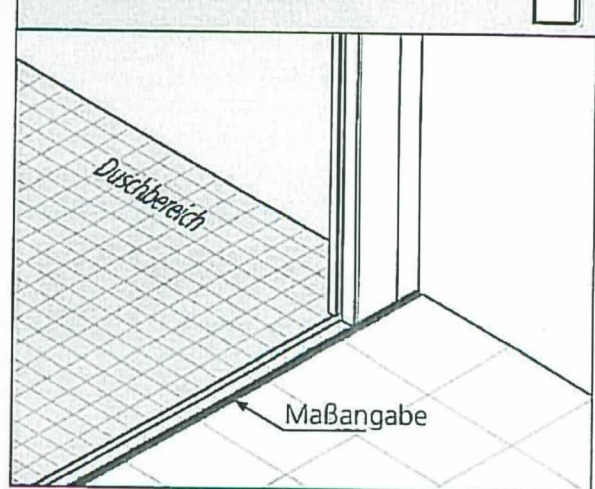
Rückfrage

Bitte die gewünschte Situation ankreuzen (bezieht sich auf die oben angegebenen Maße):

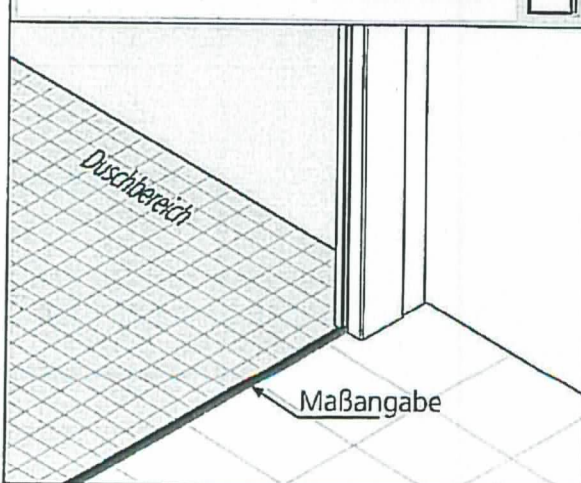
Standardmontage laut Montageanleitung
wie bei Duschwanne



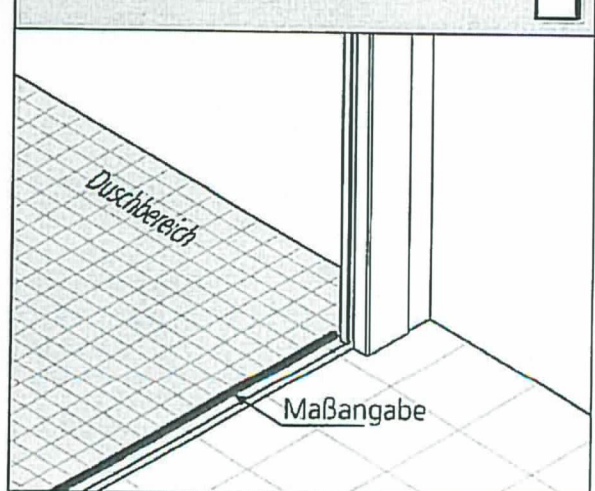
Montage Profil innerhalb

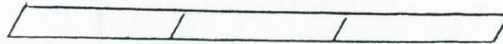


Montage Glasmitte / Profilmitte



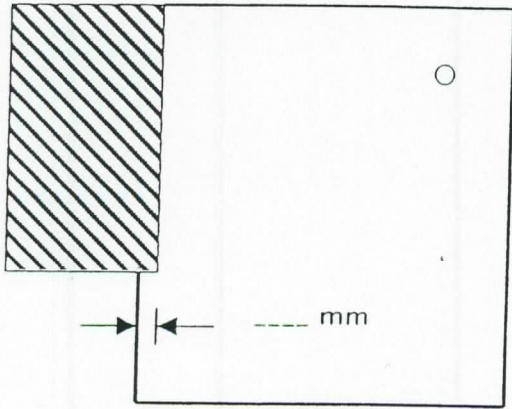
Montage Profil ausserhalb



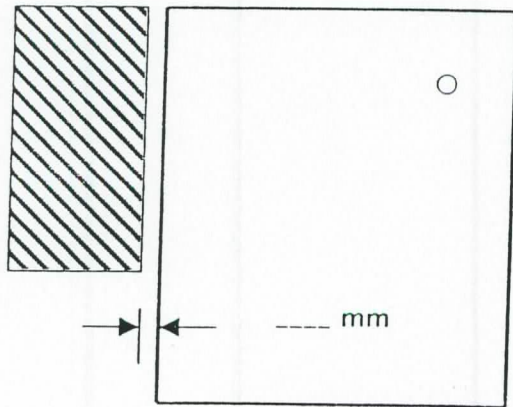


Bitte bei der Bestellung angeben:

Flieseneinstand in die Wanne



Spalt zwischen Wanne und Schacht



Wanne und Schacht bündig

