

KITCHEN EXPERIENCE

PRICE LIST 23 _ 24

L'arte di realizzare il bello e diffondere la cultura del benessere
sono i principi essenziali per comunicare il "Good Design".

LASCIATEVI ISPIRARE







*The fine art of creating beauty and promoting a culture of well-being
are the essential principles for communicating "Good Design".*

BE INSPIRED

NEWFORM FINISHES

Arredare gli spazi giocando con le cromie è arte e design, ma anche l'obiettivo al quale Newform punta con la sua ampia gamma di finiture, l'essenziale dettaglio decorativo che impreziosisce gli ambienti e li rende unici. Dai trattamenti galvanici a quelli verniciati, ogni colorazione nasce da un procedimento estetico e protettivo, ottenuto tramite deposizioni elettrochimiche di uno strato sottile di metallo o lega su una superficie. Durevoli nel tempo e resistenti alla corrosione, le finiture Newform differiscono per conferire totale libertà di scelta tra effetto glossy ed effetto matt, spaziando tra superfici lucide e opache. Riflessi e luce diventano quindi due tendenze diverse attraverso cui interpretare questa gamma.




Furnishing spaces by playing with colours is art and design, but also Newform's goal in its wide range of finishes and essential decorative details that embellish spaces and make them unique. From galvanic treatments to coatings, each colour finish is the fruit of an aesthetic and protective process, achieved through the electrochemical deposition of a thin layer of metal or alloy on a surface. Durable over time and resistant to corrosion, Newform finishes offer total freedom of choice between glossy and matt effects and shiny and opaque surfaces. Reflections and light therefore offer two ways to interpret this range.

-  **21.018** CROMO
CHROME
-  **01.014** BIANCO OPACO
MATT WHITE
-  **01.093** NERO OPACO
MATT BLACK
-  **31.023** BRONZO SPAZZOLATO
BRUSHED BRONZE
-  **31.028** NICKEL SPAZZOLATO
BRUSHED NICKEL
-  **43.238** ANTRACITE
ANTHRACITE

PVD

PVD (Physical Vapor Deposition) Trattamento ottenuto dalla deposizione di film sottili sottovuoto. Rivestimento pregiato e durevole nel tempo, ha diverse qualità che lo rendono un importante valore aggiunto al prodotto: ha un'alta attività di abbattimento della carica batterica che rende la sua superficie igienica e facile da pulire, inoltre è resistente alle abrasioni e soprattutto assicura un'inalterabilità delle tonalità.

Physical Vapor Deposition (PVD) is a treatment achieved by the deposition of thin films in a vacuum. As a luxurious, long-lasting coating, it has various qualities that bring important added value to the product: it offers a high resistance to the accumulation of bacterial load, making the surface hygienic and easy to clean, and to abrasion, guaranteeing the look of the finish over time. Charming and full of personality, PVD finishes bring a touch of exclusivity to any environment.

-  **59.064** BRUSHED GUN METAL
-  **59.066** BRUSHED STAINLESS STEEL
-  **59.067** BRUSHED COPPER BRONZE
-  **59.098** BRUSHED PALE GOLD

EXCLUSIVE METAL

Finitura innovativa che coniuga raffinate soluzioni estetiche con prestazioni tecnologiche all'avanguardia. Con una bassa riflessione della luce, la sua superficie è satinata e anti-impronte digitali. La gamma include una proposta di preziosi colori metallescenti dai riverberi cromatici di sicuro effetto su una superficie supermatt e una selezione esclusiva di espressioni materiche. Unica nel suo genere, la finitura Exclusive Metal è da sempre una garanzia per chi non vuole rinunciare al metal glamour.

An innovative finish that combines refined aesthetic solutions with cutting-edge technological performance. It offers a low reflection, anti-fingerprint, satin surface. The range includes a proposal of precious metallic colours, with striking chromatic effects on a super-matt surface, and an exclusive selection of material expressions. One of a kind, the Exclusive Metal finish has always been a sure bet for those wanting a glamorous metal look.

-  **M0.077** CARBON SATIN

ACCIAIO INOX / STAINLESS STEEL

La bellezza inossidabile dell'acciaio, materiale nobile dalle proprietà impareggiabili, soddisfa standard qualitativi elevati grazie alla sua durevolezza, inalterabilità, igiene ed eco-compatibilità. La completa realizzazione in acciaio conferisce ai prodotti proprietà fondamentali, come ad esempio la resistenza, nonché una prestante predisposizione alla sostenibilità.

The stainless beauty of steel, a noble material with matchless properties, meets the highest quality standards, offering durability, inalterability, hygiene, and eco-friendliness. Full construction in steel gives products essential properties such as high resistance and the value of sustainability.

-  **50.050** ACCIAIO INOX
STAINLESS STEEL

SOFT COLOR

Un ventaglio di finiture opache che incuriosisce per la tattilità della superficie e per l'originalità delle tre cromie presentante che richiamano i trend in corso dell'arredo cucina. Trattati di un sottile strato di vernice a polvere dalla setosità tattile e materica e dall'effetto matt, con una bassa riflessione della luce. Le colorazioni prendono ispirazione dalle principali sfumature presenti in natura e permettono alla rubinetteria di identificarsi come il ricercato accento di colore nell'ambiente cucina moderno.

A range of matt finishes that is intriguing for the tactility of their surfaces and for the originality of the three on-trend kitchen furnishing colours. The coating consist of a thin layer of powder paint, giving it a tactile and material silkiness and matt effect, with low reflectivity. The colours take their inspiration from natural tones, allowing taps, faucets and fittings to stand out as highly sought-after colour accents in the modern kitchen environment.

-  **50.165** SOFT EUCALYPT
-  **50.166** SOFT CORTEX
-  **50.167** SOFT MAPLE

NEWFORM FINISHES

PVD

	21.018	01.014	01.093	31.023	31.028	43.238	59.064	59.066	59.067	59.098
KONBU	●		●		●		●		●	●
MAKI	●		●		●		●		●	●
N21	●		●		●		●		●	●
O'RAMA	●		●		●		●		●	
LIBERA	●		●		●		●	●	●	
ERGO	●									
YCON	●	●	●		●		●		●	●
MOONY	●		●		●		●		●	
X-TREND	●				●					
REAL	●				●	●	●		●	●
XT	●		●		●					
MARVEL	●			●	●					
REAL STEEL										
X-TREND INOX										

EXCLUSIVE METAL

SOFT COLOR

INOX

	M0.077	S0.165	S0.166	S0.167	50.050
KONBU	●	●	●	●	
MAKI	●				
N21	●				
O'RAMA	●				
LIBERA	●				
ERGO					
YCON	●				
MOONY	●				
X-TREND					
REAL					
XT					
MARVEL					
REAL STEEL					●
X-TREND INOX					●

INDEX

00 INTRO

P. 6	WE ARE NEWFORM
P. 10	SUSTAINABILITY
P. 12	SAVE WATER
P. 18	ENVIRONMENT
P. 22	ITALIAN PERSONALITY
P. 26	INNOVATION
P. 30	PRODUCT CERTIFICATIONS
P. 32	FINISHES

01 KITCHEN EXPERIENCE

P. 40	KONBU
P. 46	MAKI
P. 52	N21
P. 58	O'RAMA
P. 62	LIBERA
P. 66	ERGO
P. 72	YCON
P. 76	MOONY
P. 82	X-TREND
P. 88	REAL
P. 92	XT
P. 98	MARVEL
P. 102	REAL STEEL
P. 108	X-TREND INOX



KONBU P. 40

- 21.018 ● 01.093
- 31.028 ● 59.064
- 59.067 ● 59.098
- S0.165 ● S0.166
- S0.167 ● M0.077



MAKI P. 46

- 21.018 ● 01.093
- 31.028 ● 59.064
- 59.067 ● 59.098
- M0.077



N21 P. 52

- 21.018 ● 01.093
- 31.028 ● 59.064
- 59.067 ● 59.098
- M0.077



O'RAMA P. 58

- 05.093 ● 01.093
- 33.093 ● 57.064
- 57.067 ● M2.077



LIBERA P. 62

- 21.018 ● 01.093
- 05.093 ● 31.028
- 59.064 ● 59.066
- 59.067 ● M0.077



ERGO P. 66

- 21.018



YCON P. 72

- 21.018 ● 01.014
- 01.093 ● 31.028
- 59.064 ● 59.067
- 59.098 ● M0.077



MOONY P. 76

- 21.018 ● 01.093
- 31.028 ● 59.064
- 59.067 ● M0.077



X-TREND P. 82

- 21.018
- 31.028



REAL P. 88

- 21.018
- 31.028
- 43.238
- 59.064
- 59.067
- 59.098



XT P. 92

- 21.018
- 01.093
- 31.028



MARVEL P. 98

- 21.018
- 31.023
- 31.028



REAL STEEL P. 102

- 50.050



X-TREND INOX P. 108

- 50.050

An aerial, top-down view of a large, circular glass dome structure. The dome is composed of many rectangular glass panels held together by a dark metal frame. At the center of the dome is a circular opening. The dome is surrounded by a paved area with some greenery and a few trees. The overall scene is brightly lit, suggesting a sunny day.

WE ARE NEWFORM

UNA FAMIGLIA CHE PARLA DI FUTURO DA OLTRE 40 ANNI

Se la storia insegna che i successi del presente sono le fatiche del passato, quello di Newform è molto più che un percorso iniziato nel 1981. Raccontiamo il vissuto di un'azienda, ma anche di una famiglia e del suo progetto di vita insieme, tra casa e lavoro. Sono trascorsi più di 40 anni da allora, ma ancora oggi il fondatore Tiziano Gessi e la figlia Alessandra Gessi continuano a scrivere la storia di questo successo tutto italiano: due generazioni che convergono verso gli stessi obiettivi, come rette parallele che concorrono verso lo stesso punto senza mai perdersi di vista l'una con l'altra.

Anno dopo anno l'azienda è cresciuta fino a diventare una delle grandi protagoniste del mondo dell'arredo bagno e cucina, assumendo una posizione di rilievo tra la rubinetteria d'alta gamma. In un periodo in cui sembrava non ci fosse più nulla da inventare e da proporre in questo settore, Newform con coraggio ha saputo osare, investendo e introducendo prodotti dal design altamente innovativo, in linea con le evoluzioni dell'abitare.

Oggi l'azienda si compone di una consolidata rete di partner mondiali, l'energia motrice di cambiamenti e continui miglioramenti, il cui feedback è sempre il primo strumento di misura per evolvere ed andare oltre, verso il futuro.

A FAMILY THAT HAS BEEN TALKING ABOUT THE FUTURE FOR OVER 40 YEARS

If history teaches that the successes of the present are the labours of the past, Newform's is much more than an adventure that began in 1981. It tells the story of a company, but also of a family and its life project together, between home and work. More than 40 years have passed since then, but still today the founder Tiziano Gessi and his daughter Alessandra Gessi continue to write the story of this all-Italian success: two generations converging towards the same goals, like parallel lines running towards the same point without ever losing sight of each other.

Year after year, the company has grown to become one of the major players in the world of bathroom and kitchen furnishing, assuming a prominent position among top-of-the-range taps and fittings. At a time when there seemed to be nothing left to invent and to propose in this sector, Newform courageously dared, investing and introducing highly innovative design products in line with the evolution of living.

Today, the company is made up of a consolidated network of worldwide partners, the driving force behind changes and continuous improvements, whose feedback is always the first measure to evolve and go further, towards the future.



TIZIANO GESSI

"Ho sempre vissuto di obiettivi, nella vita e nel lavoro. Quando fondai Newform, il mio unico pensiero era quello di creare un progetto vincente sotto tutti i punti di vista.

Oggi guardo la mia azienda e vedo passare davanti ai miei occhi decenni di evoluzione, innovazione, esperienza, ma soprattutto di persone, quelle vere, che lavorano con passione e amano il loro mestiere. Credo fortemente che dietro a un prodotto vincente ci sia l'impegno di una squadra che lavora per il senso di soddisfazione, non solo per dovere".

"I have always lived by goals, in life and in work. When I founded Newform, my only thought was to create a winning project on all fronts.

Today I look at my company and I see decades of evolution, innovation and experience, but above all people, real people, who work with passion and love their job. I strongly believe that behind a winning product there is the commitment of a team that works out of a sense of satisfaction, not just out of duty".



GUARDA IL VIDEO
WATCH THE VIDEO

“Ho imparato che nella vita bisogna mettersi in gioco: essere la figlia del fondatore di Newform mi trasmetteva un certo senso di responsabilità, ma è stato solo grazie al tempo, alla costanza e alla voglia di continuare il progetto di mio padre che ho raggiunto una maggiore consapevolezza imprenditoriale.

Oggi il mio sguardo si dirige verso nuove prospettive: il know-how maturato da Newform e l’approccio design-oriented sono le chiavi di svolta per evolvere e innovare. Siamo pronti a svelare una nuova energia, a rafforzare la rete di partners mondiali e ad accettare le sfide dell’abitare contemporaneo. Ad maiora, Newform”.

“I have learnt that in life you have to put yourself on the line: being the daughter of the founder of Newform gave me a certain sense of responsibility, but it was only thanks to time, perseverance and the desire to continue my father’s project that I achieved greater entrepreneurial awareness.

Today, my focus is on new perspectives: Newform’s mature know-how and design-oriented approach are the keys to evolution and innovation. We are ready to unveil new energy, strengthen our network of global partners and take on the challenges of contemporary living. Ad maiora, Newform”.

ALESSANDRA GESSI





SUSTAINABILITY

BENESSERE COME VALORE SOCIALE

Vivere e operare secondo un'etica sostenibile, creando valore per il territorio intorno a noi. Un impegno diventato il modus operandi dell'attività di Newform, nonché il mantenimento di una promessa iniziata nel 2007, anno in cui è stata ottenuta la Certificazione UNI EN ISO 14001 del Sistema di Gestione Ambientale per la sede storica sita a Vintebbio (VC). Consideriamo questa certificazione ambientale come il primo strumento attraverso cui Newform garantisce i propri risultati in termini di politica ambientale, migliorando le performance e minimizzando ogni possibile impatto negativo della sua attività nei confronti dell'ambiente.

Attraverso questa norma l'azienda è in grado di promuovere in maniera sistematica il raggiungimento delle prestazioni e degli obiettivi ambientali, migliorando la propria attività secondo una pianificazione strategica degli interventi. Una misura che punta al benessere dell'azienda e dell'ambiente circostante, così come espresso nella "Politica per la Qualità, l'Ambiente e la Sicurezza". Newform considera, infatti, la diffusione della cultura della qualità, del rispetto per l'ambiente e dell'attenzione alla salute e sicurezza nei luoghi di lavoro come aspetti fondamentali per il processo di crescita aziendale, di sviluppo del proprio personale, dei propri clienti, fornitori e, più in generale, della comunità.

Nel corso degli anni, abbiamo creato quella che definiamo la nostra comfort zone di benessere sociale grazie al forte legame con i luoghi che ci circondano. Una sintonia a 360° con il territorio intorno a noi che non solo implica un essenziale spirito sostenibile, ma predilige il coinvolgimento e la selezione costante di fornitori e dipendenti locali. Svolgiamo la nostra attività con la migliore intenzione di integrare e mantenere all'interno di Newform l'impronta del nostro territorio e del valore Made in Italy.

WELL-BEING AS A SOCIAL VALUE

Living and operating according to sustainable ethics, creating value for the territory around us. A commitment that has become the modus operandi of Newform's activity, as well as the fulfilment of a promise begun in 2007, the year in which the UNI EN ISO 14001 Certification of the Environmental Management System was obtained for the historical headquarters located in Vintebbio (VC). We see this environmental certification as the first tool through which Newform guarantees its results in terms of environmental policy, improving performance and minimising any possible negative impact of its activities on the environment.

Through this standard, the company is able to systematically promote the achievement of environmental performance and objectives, improving its activities according to strategic planning of interventions. A measure that aims at the well-being of the company and the surrounding environment, as expressed in the "Quality, Environment and Safety Policy". Newform considers, in fact, the dissemination of the culture of quality, respect for the environment and attention to health and safety in the workplace as fundamental aspects for the process of corporate growth, development of its staff, its customers, suppliers and, more generally, the community.

Over the years, we have created what we call our social comfort zone thanks to our strong connection with the local area around us. All-round harmony with the territory around us not only implies an essential sustainable spirit but also favours the involvement and constant selection of local suppliers and employees. We carry out our activity with the best intention of integrating and maintaining the imprint of our territory and Made in Italy value in Newform.



SAVE WATER

ACQUA, PATRIMONIO VITALE

Esiste una speciale sintonia tra Newform e l'acqua, un'inevitabile ispirazione e un senso di dovere dell'azienda verso l'elemento naturale senza cui i propri prodotti non avrebbero funzionalità.

Il forte legame con il territorio che ci circonda e l'estrema attenzione verso i luoghi che da sempre ci ospitano, impongono tra le nostre priorità la tutela dell'ambiente e la salvaguardia delle risorse idriche.

I tempi moderni ci rendono coscienti di come la protezione di un bene prezioso come l'acqua cominci dai gesti e dalle scelte quotidiane di ognuno di noi. Per tale ragione, con i propri progetti Newform si impegna a promuovere una cultura ecologica che porti ad un uso più efficiente e oculato dell'acqua al fine di minimizzare il proprio impatto sull'ambiente. Ci impegniamo quotidianamente affinché le attività che svolgiamo avvengano in armonia con ciò che ci circonda, senza alterare l'equilibrio naturale del territorio che da sempre consideriamo come casa. Pertanto, riconoscendo il valore di ogni risorsa naturale, dedichiamo un'importante parte del nostro tempo ad attenti e costanti controlli, oltre che specifiche analisi, per "restituire" l'acqua alla sua fonte originaria, così come richiesto dalle norme di legge. Questo è quanto definiamo come il lungo accordo tra Newform e l'ambiente ispirato al remoto principio del "do ut des", in cui l'azienda riconosce il suo ruolo da principale debitrice.

Dove affondiamo le nostre radici, lì inizia il dovere del rispetto e della tutela di ogni elemento del nostro territorio. Una forma di coesistenza primordiale tra uomo e natura della quale oggi siamo parte integrante.

THE VITAL HERITAGE OF WATER

There is a special harmony between Newform and water, an inevitable inspiration and a sense of duty of the company towards the natural element without which our products would have no functionality.

Our strong ties with the territory that surrounds us and our extreme care for the places that have always hosted us make environmental protection and the safeguarding of water resources one of our priorities.

Modern times make us aware of how the protection of a precious commodity like water begins with the daily gestures and choices of each one of us. This is why Newform is committed to promoting an ecological culture with its projects that lead to the more efficient and prudent use of water to minimise its impact on the environment. We strive to ensure that our activities take place in harmony with our surroundings on a daily basis, without altering the natural balance of the land that we have always considered home. Therefore, appreciative of the value of every natural resource, we dedicate an important part of our time to careful and constant controls, as well as specific analyses, to "return" water to its original source, as required by law. This is what we define as the long-lasting agreement between Newform and the environment inspired by the remote principle of "quid pro quo", in which the company recognises its role as the main debtor.

Our duty to respect and protect every element of our territory starts exactly from where we are deeply rooted. A form of primordial coexistence between man and nature of which we are now an integral part.



**SAVE
WATER**

Pensiamo e agiamo in funzione di una coscienza sostenibile che nel corso della nostra storia ci ha spinti a progettare e realizzare i prodotti Save Water, la promessa e l'impegno concreto dell'azienda in nome dell'Ambiente e della Sostenibilità. In un periodo in cui si diffonde sempre più la consapevolezza di preservare l'acqua in quanto bene essenziale e limitato, Newform decide di agire, consapevole di quanto la propria attività e soprattutto i propri prodotti implicino un costante utilizzo di questa risorsa naturale.

Con la gamma Save Water nascono i nuovi miscelatori a risparmio idrico che non solo permettono di ridurre gli sprechi, ma assicurano anche una notevole diminuzione dei consumi di acqua e di energia. Con i prodotti delle collezioni contrassegnate dal simbolo Save Water, la portata ridotta a 5 l/m assicura un minore consumo di acqua, con un conseguente risparmio idrico fino al 50%.

We think and act according to a sustainable conscience that throughout our history has driven us to design and manufacture Save Water products, the company's promise and concrete commitment in the name of the Environment and Sustainability. At a time when there is a growing awareness of preserving water as an essential and limited asset, Newform decides to take action, aware of how much its business and especially its products involve constant use of this natural resource.

The Save Water range introduces new water-saving mixers that not only reduce waste but also ensure a significant reduction in water and energy consumption. The products in the collections marked with the Save Water symbol provide a reduced flow rate of 5 l/m, resulting in water savings of up to 50%.

Un prodotto di qualità si riconosce anche dalla sua essenza, ovvero dal materiale che lo compone, verso cui Newform ripone grande attenzione e controllo. Coscienti del fatto che ciò che produciamo costituisce un elemento di quotidiano utilizzo, essenziale e fondamentale alla cura della persona, siamo al lavoro per ampliare la nostra gamma di rubinetti lead-free, a basso contenuto di piombo. Ridurre la percentuale di piombo presente sulla superficie del miscelatore, inevitabilmente a contatto con l'acqua, è un'accortezza che vogliamo estendere a tutti i nostri prodotti per una maggiore sicurezza per la salute umana.

A high-quality product can be recognised by its essence, in other words the material it is made from, and Newform devotes intense attention and effort to this. Knowing that the items we produce are destined to be used on a daily basis as an essential and fundamental part of personal care, we are working to expand our range of lead-free taps. Reducing the percentage of lead present on the surface of the mixer tap and therefore inevitably in contact with water is a sensible step which we plan to extend to all our products, in the interests of improved safety and human health.



**LEAD
FREE**



Energy Saving è il sistema integrato dei miscelatori cucina Newform volto ad implementare il risparmio energetico, ma con un conseguente interesse economico ed ambientale.

Da un'azione semplice come l'ordinaria erogazione dell'acqua dal miscelatore, può dipendere un evidente risparmio di energia. La continua ricerca, infatti, ha permesso di regolare le modalità di erogazione dei rubinetti Newform, già completi della tecnologia Save Water per il risparmio idrico. Grazie al sistema Energy Saving, dalla posizione iniziale della leva, normalmente posta in verticale, è possibile azionare l'erogazione di acqua fredda, mentre è necessario muovere la leva in direzione frontale per erogare acqua calda.

Questo sistema assicura un rilascio controllato di acqua calda a seconda delle necessità, senza incorrere nell'attivazione accidentale o superflua della caldaia.

The Energy Saving integrated system, which was envisioned for the range of kitchen mixers by Newform, aims to implement energy saving, while providing an economic and environmental benefit.

From an action as simple as turning on your faucet, there can be an evident increase in energy saving. Ongoing research has led to the ability to regulate and control how water flows from Newform mixers, which are already integrated with the Save Water technology.

Thanks to the Energy Saving system, the cold-start feature is now available on our faucets. Where, from the starting position of the lever, the supply is immediately set on cold water and the lever will have to be moved in a forward direction for hot water. This System provides a controlled release of hot water, without needing to activate the furnace senselessly.

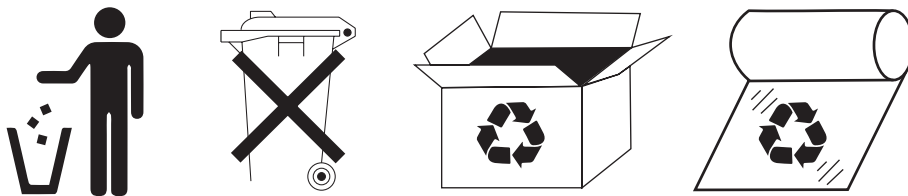




ENVIRONMENT

SOSTENIBILI AL 100%

Avere un dovere nei confronti dell'ambiente e sapere come limitare il proprio impatto su di esso è una consapevolezza che abbiamo sviluppato sin dai primi tempi della nostra attività. Ci impegnamo ad adottare e a diffondere tra clienti e partners, attraverso schede informative specifiche, le giuste e doverose misure per lo smaltimento dei rifiuti, in particolare dei materiali di imballaggio della merce spedita nel mondo. Un invito rivolto soprattutto ai singoli utenti per facilitare loro la raccolta differenziata ed effettuare in modo corretto il riciclo e il recupero. Così facendo Newform concretizza e consolida il suo rispettoso impegno verso l'ambiente e chiude il cerchio di un'attività produttiva svolta nel segno della sostenibilità, dall'inizio alla fine.



100% SUSTAINABLE

Caring for the environment and knowing how to limit one's impact on it is something we have developed since the early days of our business. We are committed to adopting and disseminating the right and proper measures for the disposal of waste, in particular packaging materials of our own goods shipped worldwide, to our customers and partners by means of specific information sheets. An invitation addressed above all to individual users to make it easier for them to separate waste and carry out recycling and recovery correctly. By doing so, Newform concretises and consolidates its respectful commitment to the environment and closes the circle of a production activity carried out under the sign of sustainability, from beginning to end.



SCOPRI DI PIÙ
READ MORE

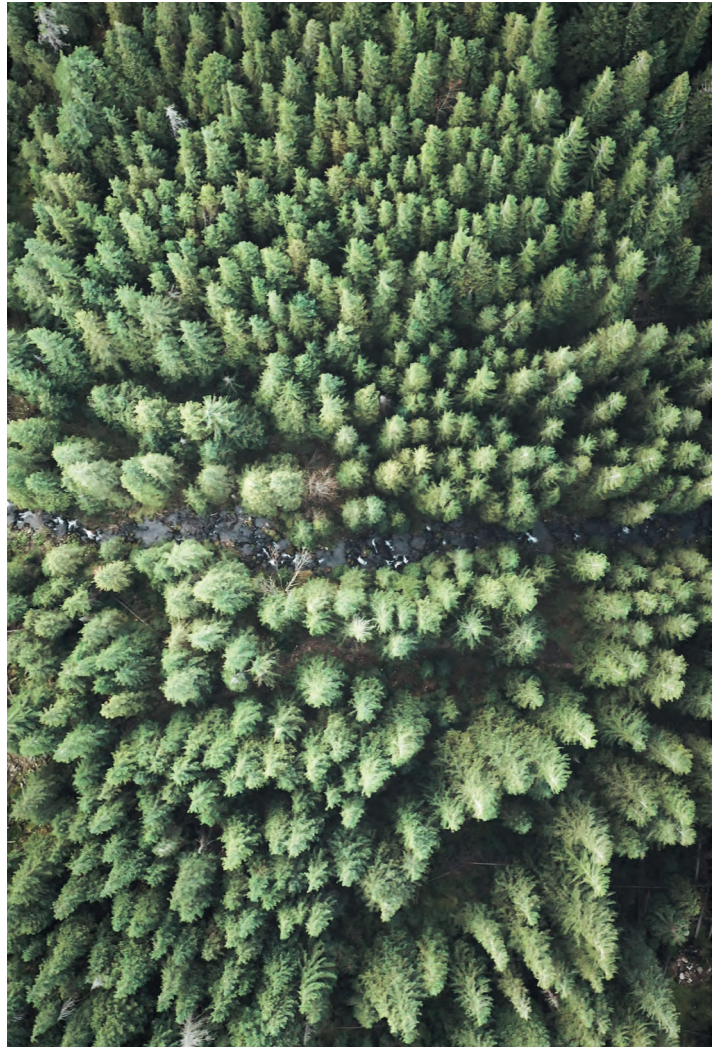
Una particolare accortezza viene riservata anche ai metodi di pulizia e manutenzione della rubinetteria Newform. Raccomandiamo da sempre l'utilizzo esclusivo di acqua e sapone neutro per pulire le superfici dei miscelatori, evitando così l'uso di detersivi e/o agenti chimici che potrebbero alterare nel tempo la qualità estetica delle finiture, danneggiando esternamente il prodotto. La nostra azienda contribuisce a diffondere una cultura ecologica volta a preservare la salubrità degli spazi del vivere quotidiano, favorendo una maggiore tutela della salute della persona e un minor effetto avverso sull'ambiente.



Special care is also given to the cleaning and maintenance methods of Newform taps. We have always recommended the exclusive use of water and neutral soap to clean the surfaces of the mixers, thus avoiding the use of detergents and/or chemical agents that could alter the aesthetic quality of the finishes over time, damaging the product externally. Our company contributes to the diffusion of an ecological culture aimed at preserving the healthiness of everyday living spaces, favouring greater protection of people's health and reducing adverse effects on the environment.



SCOPRI DI PIÙ
READ MORE





ITALIAN PERSONALITY

IL SAPER FARE ITALIANO SU MISURA

Si parte sempre dal generale per scoprire il lato sottile del particolare, quello che custodisce l'arte del saper fare la differenza. Un principio che si estende anche all'interno dell'ampio mondo dell'arredo bagno, dove Newform svela il suo design sartoriale, con collezioni proprie di un carattere distintivo che rispondono alle richieste dei mercati internazionali. I prodotti si trasformano in complementi di arredo dalla forte impronta italiana, dove il processo artigianale della loro lavorazione gioca un ruolo fondamentale in termini di distinzione e qualità. Un design basato sul concetto del tailor-made, in cui non domina la generalità, ma la particolarità, la ricercatezza e l'attenzione ai dettagli, come costruito "su misura" per ogni spazio riservato alla cura di sé. Dall'estro artigiano di creare con abilità e passione manufatti per la vita quotidiana, Newform definisce il suo concept di rubinetteria sartoriale per l'ambiente bagno con linee e finiture che incontrano le evoluzioni del design. Un know-how che abbiamo maturato usando mani, testa e cuore, non solo macchine, per creare prodotti in grado di attraversare tempi e luoghi del benessere abitativo.

Quando l'abitare contemporaneo evolve senza sosta, la sfida più grande di Newform consiste nel saper crescere e mutare a ritmo delle tendenze moderne, con una proposta che superi gli standard, ma che sia portatrice del tratto artigianale del Made in Italy. Il risultato di un costante viaggio evolutivo in continuità con l'expertise del passato, grazie al quale ogni collezione porta la firma del saper fare italiano di Newform.

MADE-TO-MEASURE ITALIAN SAVOIR-FAIRE

You always start with the general to discover the subtle side of the detail, that which holds the art of knowing how to make a difference. A principle that also extends into the wide world of bathroom furniture, where Newform unveils its sartorial design, with collections that have a distinctive character and meet the demands of international markets. The products are transformed into furnishing accessories with a strong Italian imprint, where the artisan process of their manufacture plays a fundamental role in terms of distinction and quality. A design based on the tailor-made concept, in which generality does not dominate, but uniqueness, refinement and attention to detail, as if "tailor-made" for each space reserved for self-care. Newform defines its concept of tailor-made bathroom fittings with the craftsman's flair to create artefacts for everyday life with skill and passion, with lines and finishes that meet the evolution of design. Know-how that we have matured using our hands, head and heart and not just machines to create products capable of crossing times and places of living comfort.

When contemporary living evolves relentlessly, Newform's greatest challenge is to know how to grow and change at the pace of modern trends, with a proposal that exceeds standards but bears the handcrafted trait of Made in Italy. The result of a constant evolutionary journey in continuity with past expertise, thanks to which each collection bears the signature of Newform's Italian know-how.

Concentrarsi sulla creazione di uno stile personale, definito e originale, rende possibile la realizzazione di un prodotto unico, distintivo e inconfondibile. Solo attraverso il perfezionamento e il controllo di tutti i passaggi produttivi, dalle lavorazioni meccaniche ai trattamenti superficiali, dalla pulitura alla verniciatura fino all'assemblaggio, il lavoro di Newform si concretizza nella produzione di strumenti che abbracciano il concetto di design funzionale, affiancando all'aspetto visivo della materia anche l'essenza fisica e reale del benessere sensoriale.

Oggi più che mai l'azienda è orgogliosa della propria produzione Made in Italy ed è una tra le poche in grado di realizzare autonomamente tutte le fasi della produzione, dalla progettazione alla creazione del prodotto finito.

Il nostro sistema produttivo guarda al futuro, in termini di estetica, di durata del prodotto, ma soprattutto di automazione. Da diversi anni, Newform possiede un magazzino verticale automatico di tipo intensivo. La realizzazione di quest'opera ha permesso che tutti i materiali presenti in azienda venissero posti in un'unica locazione. La movimentazione del materiale avviene mediante navette computerizzate che trasportano quanto necessario in tutti i reparti produttivi.

L'innovazione e l'avanzamento tecnologico diventano quindi un supporto agli organi produttivi dell'azienda, senza sostituire la maestria e l'abilità di chi ogni giorno lavora per creare qualcosa di unico e sorprendente al tempo stesso.

Focusing on the creation of a personal, defined and original style makes it possible to create a unique, distinctive and unmistakable product. It is only by perfecting and controlling all the production stages, from mechanical machining to surface treatments, from cleaning to painting and assembly, that Newform's work is reflected in the production of instruments that embrace the concept of functional design, combining the visual aspect of the material with the physical and real essence of sensory well-being.

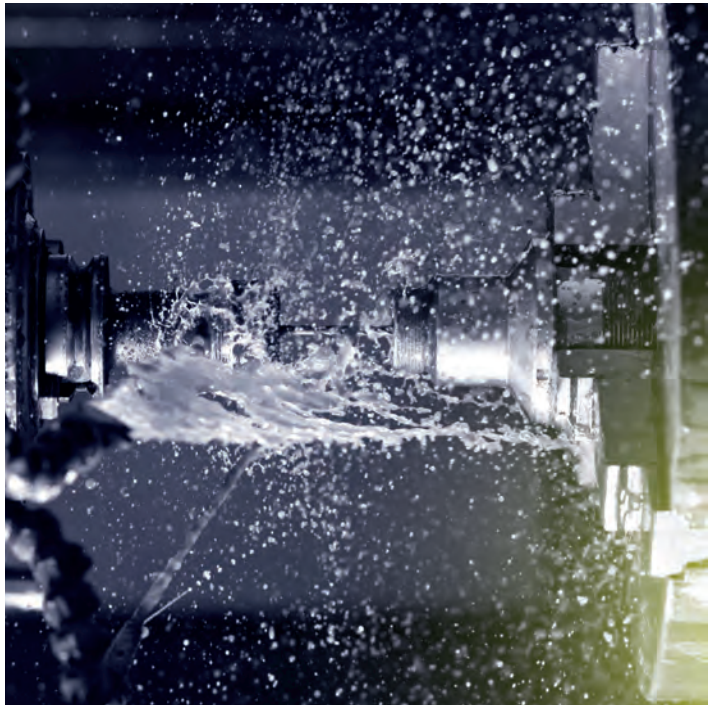
Today, more than ever, the company is proud of its Made in Italy production and is one of the few able to carry out all stages of production independently, from design to the finished product.

Our production system looks to the future, in terms of aesthetics, product durability, and above all automation. For several years, Newform has had an automated vertical warehouse. This has enabled all materials in the company to be placed in a single location. Material handling is done using computerised shuttles that transport what is needed to all production departments.

Innovation and technological advancement thus become a support for the company's production organs, without replacing the craftsmanship and skill of those who work every day to create something unique and at the same time surprising.



GUARDA IL VIDEO
WATCH THE VIDEO



A vertical stream of glowing blue particles, resembling a nebula or a particle beam, flows down the center of the frame. The particles are concentrated in the middle and become more diffuse towards the top and bottom. The background is a dark, deep blue with subtle gradients and some faint, scattered light spots.

INNOVATION

INNOVAZIONE CREATIVA E MATERICA

L'intuizione creativa è la chiave di un linguaggio di design che parla di innovazione di luoghi, processi e persone, oltre che di prodotti. Innovare significa creare nuove forme di benessere e costituisce lo stimolo vitale che alimenta da sempre la ricerca di Newform, il fulcro attorno a cui ruota il successo dell'azienda. Il design come fondamento del prodotto, i materiali più raffinati e la tecnologia attenta all'ambiente, creano un prodotto originale e di qualità, ricercato e concreto. Quando l'innovazione è il principio di ogni idea, la ricerca diventa fondamentale per mettere in scena il proprio concetto di una nuova bellezza degli spazi del vivere quotidiano.

L'estetica e la materia sono requisiti fondamentali del prodotto, così come la cura e l'attenzione per i particolari e per le proporzioni sono gli aspetti che fanno la differenza. In un gioco di forme, colori e finiture, Newform firma i suoi prodotti studiando profili e linee che incontrano le tendenze del design contemporaneo, scegliendo materiali dalle alte performance qualitative, resistenti e durevoli, completati da finiture ispirate ai trend cromatici.

La continua innovazione creativa e materica è il punto di arrivo di una proposta infinitamente personalizzabile e dall'inesauribile creatività, capace di arredare gli ambienti con sfumature che enfatizzano il design del prodotto ed esaltano le qualità estetiche dei materiali.

CREATIVE AND MATERIAL INNOVATION

Creative intuition is the key to a design language that talks about the innovation of places, processes and people, as well as products. Innovation means creating new forms of well-being and is the vital stimulus that has always driven Newform's research, the fulcrum around which the company's success revolves. Design as the foundation of the product, the finest materials and environmentally friendly technology create an original, quality product that is both refined and practical. When innovation is the principle of every idea, research becomes fundamental to staging one's own concept of a new beauty of everyday living spaces.

Aesthetics and material are fundamental product requirements, just as care and attention to detail and proportions are the aspects that make the difference. In an interplay of shapes, colours and finishes, Newform designs its products by studying profiles and lines that meet the trends of contemporary design, choosing materials with high-quality, resistant and durable performance, complemented by finishes inspired by colour trends.

The continuous creative and material innovation is the point of arrival of an endlessly customisable proposal with inexhaustible creativity, capable of furnishing rooms with nuances that emphasise the design of the product and enhance the aesthetic qualities of the materials.

Design ispirato al miglior "Made in Italy", tecnologia in sintonia con le esigenze ambientali, standard qualitativi e certificazioni internazionali, sono le ragioni che hanno permesso a Newform di essere protagonista nel mercato mondiale.

Costruire relazioni commerciali importanti oltre i confini nazionali non solo richiede una consolidata rete di partners, ma impone il conseguimento di specifiche certificazioni riconosciute dai Paesi in cui nel corso degli anni è stato introdotto il design Newform. Una misura che considera la sicurezza del prodotto e del suo utilizzo durante la vita quotidiana come condizione di primaria importanza per il suo commercio. Crediamo nel valore di ciò che ogni giorno produciamo ed è nostro reale interesse che venga riconosciuta l'osservanza di Newform agli standard imposti in fatto di qualità e sicurezza.

Design inspired by the best "Made in Italy", technology in tune with environmental requirements, quality standards and international certifications are the reasons that have allowed Newform to be a leading player in the global market.

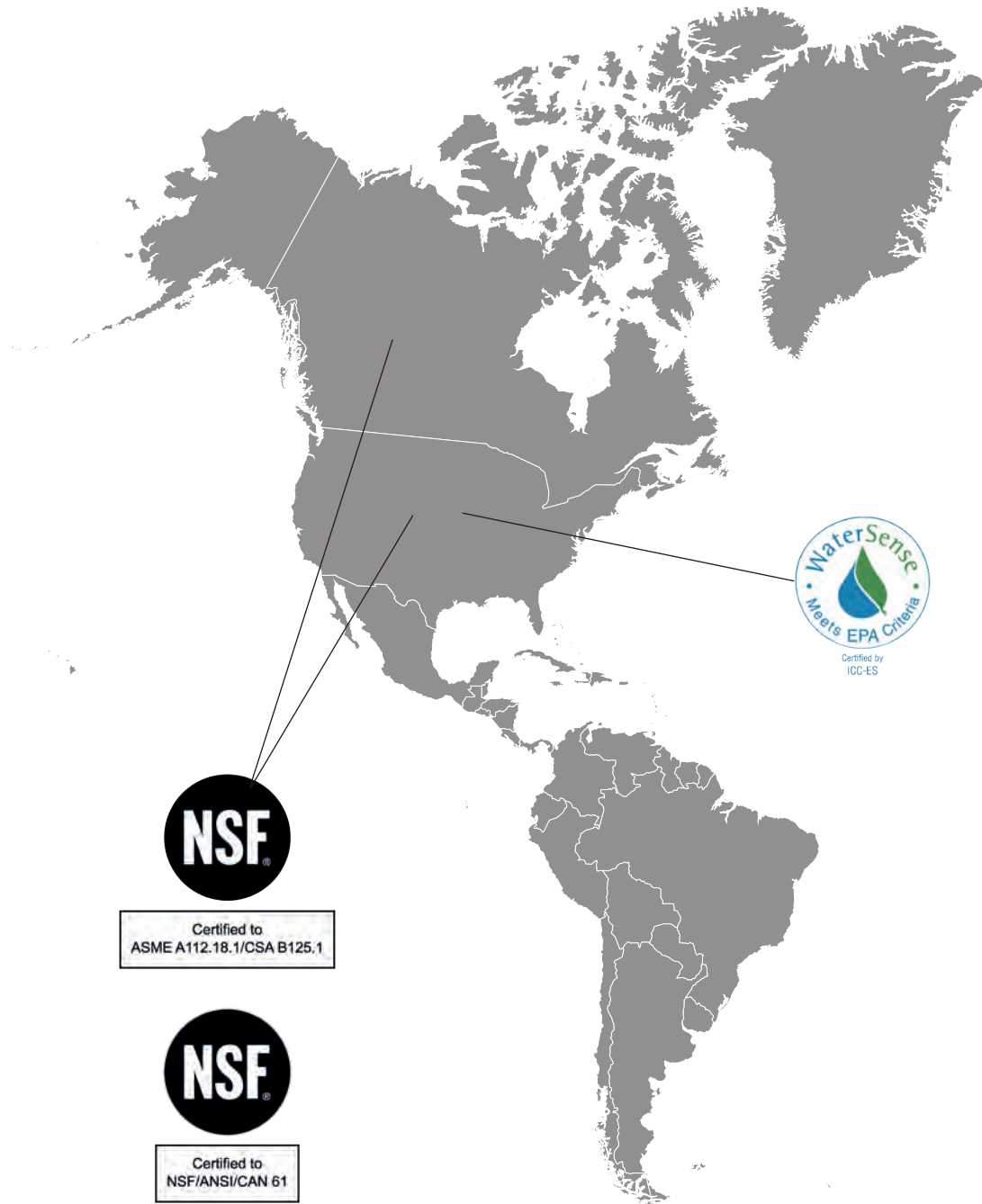
Building important business relationships beyond national borders not only requires a well-established network of partners but also requires the achievement of specific certifications recognised by the countries where Newform design has been introduced over the years. A measure that considers the safety of the product and its use during daily life as a condition of primary importance for its trade. We believe in the value of what we produce every day, and it is in our real interest that Newform's compliance with the imposed standards of quality and safety be recognised.



GUARDA IL VIDEO
WATCH THE VIDEO



PRODUCT CERTIFICATIONS



SYSTEM CERTIFICATIONS







NEWFORM FINISHES

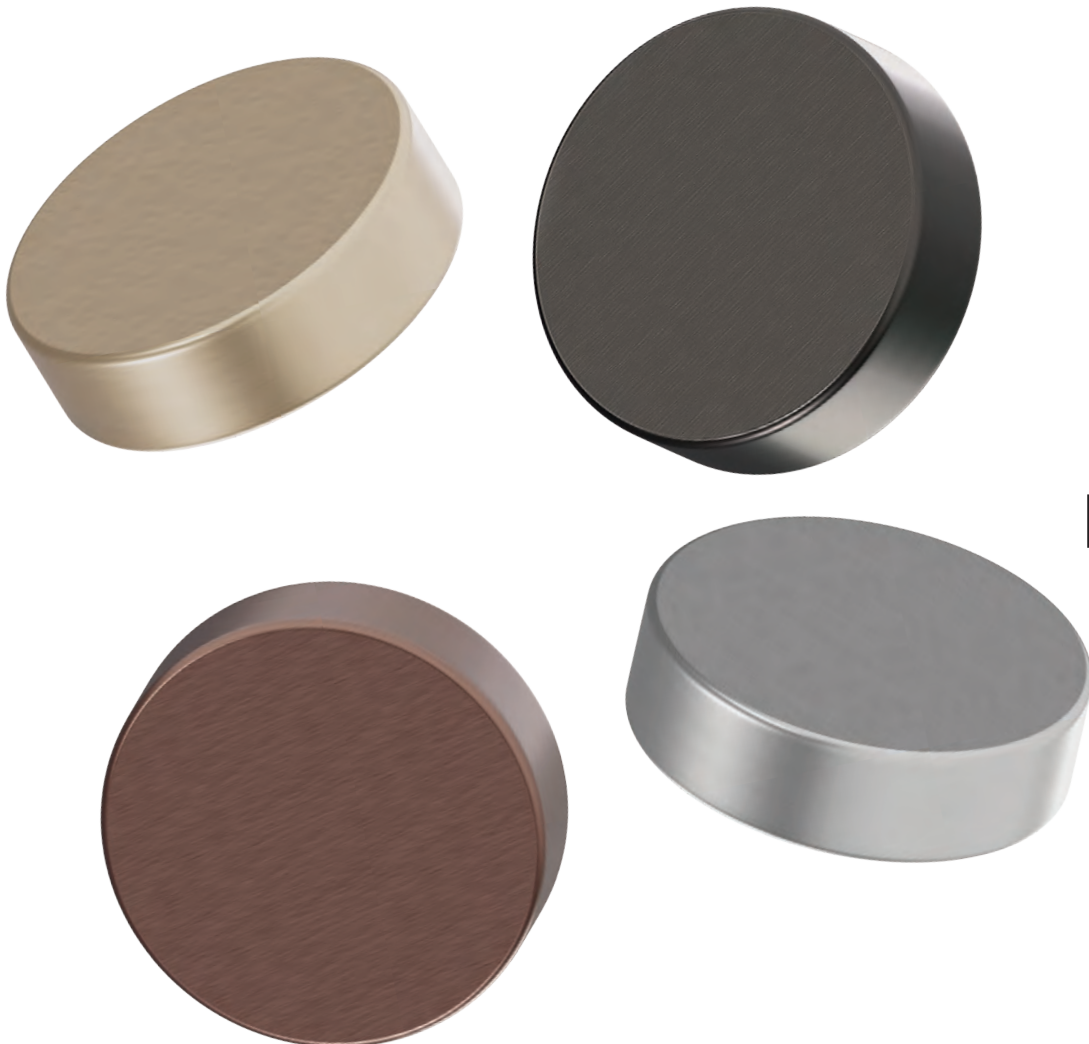
Newform offre un'ampia gamma di finiture per impreziosire gli ambienti e renderli unici. I trattamenti galvanici e quelli verniciati danno la possibilità di arredare gli spazi giocando con le cromie. I trattamenti galvanici sono procedimenti estetici e protettivi, che si ottengono tramite deposizioni elettrochimiche di uno strato sottile di un metallo o di una lega su una superficie. Conferiscono al prodotto resistenza alla corrosione e durevolezza nel tempo. Procedimenti estetici e protettivi. Le finiture bianco e nero matt invece sono effetti estetici che vanno a complemento delle finiture Newform. Colori opachi e di grande tendenza, colori adatti a chi è amante dell'esclusività e dell'unicità.

Newform offers a wide range of finishes to embellish and make your bathroom unique. Galvanic and painted treatments allow you to furnish and play with colours. Galvanic treatments are aesthetic and protective procedures. They consist of electrochemical depositions of a thin layer of metal or alloy on the surface.

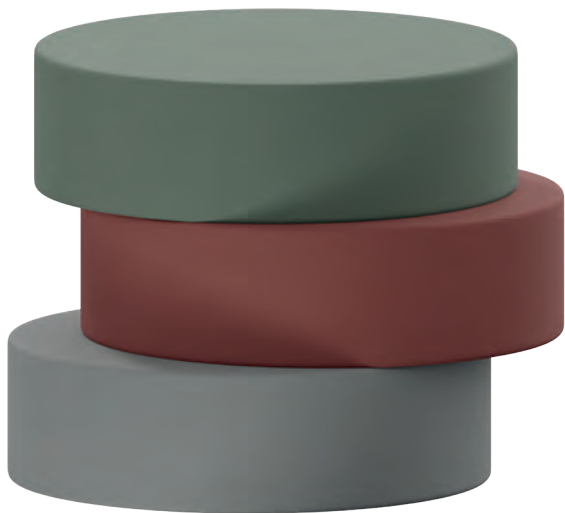
This treatment ensures corrosion, resistance and durability over time. Aesthetic and protective procedures. Matt black and white finishes, on the other hand, are aesthetic effects that complete the Newform finish range. Matt and trendy colours, perfect for those who love exclusivity and uniqueness.

PVD (Physical Vapor Deposition) trattamento ottenuto dalla deposizione di film sottili sottovuoto. Rivestimento pregiato e durevole nel tempo, ha diverse qualità che lo rendono un importante valore aggiunto al prodotto: ha un'alta attività di abbattimento della carica batterica che rende la sua superficie igienica e facile da pulire, inoltre è resistente alle abrasioni e soprattutto assicura una inalterabilità delle tonalità.

PVD (Physical Vapor Deposition) is a treatment based on the vacuum deposition of thin films. It is a refined and durable coating. Its outstanding features represent true plus-points for the product: it significantly reduces the bacterial load, making its surface hygienic and easy to clean. It is also abrasion-resistant and ensures unalterable colours.



PVD



SOFT COLOR

Un ventaglio di finiture opache che incuriosisce per la tattilità della superficie e per l'originalità delle tre cromie presentante che richiamano i trend in corso dell'arredo cucina. Trattasi di un sottile strato di vernice a polvere dalla setosità tattile e materica e dall'effetto matt, con una bassa riflessione della luce. Le colorazioni prendono ispirazione dalle principali sfumature presenti in natura e permettono alla rubinetteria di identificarsi come il ricercato accento di colore nell'ambiente cucina moderno.

A range of matt finishes that is intriguing for the tactility of their surfaces and for the originality of the three on-trend kitchen furnishing colours. The coating consist of a thin layer of powder paint, giving it a tactile and material silkiness and matt effect, with low reflectivity. The colours take their inspiration from natural tones, allowing taps, faucets and fittings to stand out as highly sought-after colour accents in the modern kitchen environment.



Finitura innovativa che coniuga raffinate soluzioni estetiche con prestazioni tecnologiche all'avanguardia. Con una bassa riflessione della luce, la sua superficie è satinata e anti-impronte digitali. La gamma include una proposta di preziosi colori metallescenti dai riverberi cromatici di sicuro effetto su una superficie supermatt e una selezione esclusiva di espressioni materiche.

Innovative finish that combines elegant aesthetic solutions with state-of-the-art technological performance. Its surface, with low light reflection, is satin and anti-fingerprint. The range includes a choice of precious colours with metal effects, a superb effect on a super matt surface, and an exclusive selection of tactile perceptions.



EXCLUSIVE METAL

ACCIAIO INOX



La bellezza inossidabile dell'acciaio, materiale nobile dalle proprietà impareggiabili, soddisfa standard qualitativi elevati grazie alla sua durevolezza, inalterabilità, igiene ed eco-compatibilità. La completa realizzazione in acciaio conferisce ai prodotti proprietà fondamentali, come ad esempio la resistenza, nonché una prestante predisposizione alla sostenibilità.

The stainless beauty of steel, a noble material with unparalleled properties, meets high-quality standards thanks to its durability, immutability, hygiene and eco-friendliness. The whole construction in stainless steel bestows the series straightforward properties, such as durability, as well as a powerful sustainability.

KITCHEN EXPERIENCE

KONBU



M0.077 CARBON SATIN



S0.165 SOFT EUCALYPT



S0.166 SOFT CORTEX



S0.167 SOFT MAPLE



59.064 PVD BRUSHED GUN METAL



59.067 PVD BRUSHED COPPER BRONZE



59.098 PVD BRUSHED PALE GOLD



21.018 CROMO / CHROME



01.093 NERO OPACO / MATT BLACK



31.028 NICKEL SPAZZOLATO
BRUSHED NICKEL

FULL STYLE



KONBU

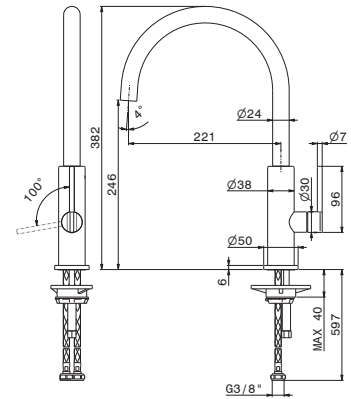
72521

Miscelatore monocomando per lavello con bocca tonda girevole.

Flessibili di alimentazione F3/8".

Single-lever sink mixer with round swivel spout. 3/8" female connection hoses.

- **21.018** Cromo / Chrome **306,00**
- **01.093** Nero opaco / Matt black **381,00**
- **31.028** Brushed nickel **358,00**
- **59.064** PVD Brushed Gun metal **743,00**
- **59.067** PVD Brushed Copper bronze **743,00**
- **59.098** PVD Brushed Pale gold **743,00**
- **M0.077** Carbon satin **467,00**
- **S0.165** Soft Eucalypt **420,00**
- **S0.166** Soft Cortex **420,00**
- **S0.167** Soft Maple **420,00**



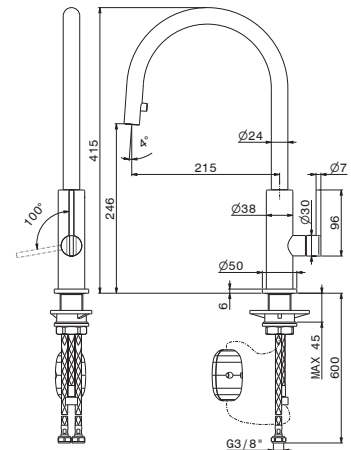
72525

Miscelatore monocomando per lavello con bocca tonda girevole e doccetta estraibile.

Flessibili di alimentazione F3/8".

Single-lever sink mixer with round swivel spout and pull-out hand shower. 3/8" female connection hoses.

- **21.018** Cromo / Chrome **437,00**
- **01.093** Nero opaco / Matt black **504,00**
- **31.028** Brushed nickel **513,00**
- **59.064** PVD Brushed Gun metal **868,00**
- **59.067** PVD Brushed Copper bronze **868,00**
- **59.098** PVD Brushed Pale gold **868,00**
- **M0.077** Carbon satin **582,00**
- **S0.165** Soft Eucalypt **554,00**
- **S0.166** Soft Cortex **554,00**
- **S0.167** Soft Maple **554,00**



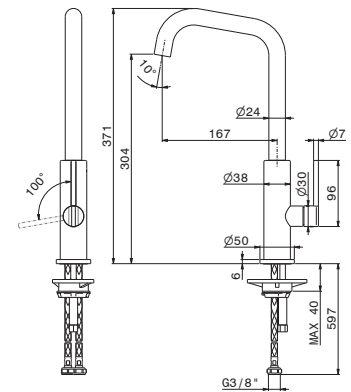
72520

Miscelatore monocomando per lavello con bocca quadra girevole.

Flessibili di alimentazione F3/8".

Single-lever sink mixer with squared swivel spout. 3/8" female connection hoses.

- **21.018** Cromo / Chrome **323,00**
- **01.093** Nero opaco / Matt black **389,00**
- **31.028** Brushed nickel **363,00**
- **59.064** PVD Brushed Gun metal **747,00**
- **59.067** PVD Brushed Copper bronze **747,00**
- **59.098** PVD Brushed Pale gold **747,00**
- **M0.077** Carbon satin **474,00**
- **S0.165** Soft Eucalypt **428,00**
- **S0.166** Soft Cortex **428,00**
- **S0.167** Soft Maple **428,00**



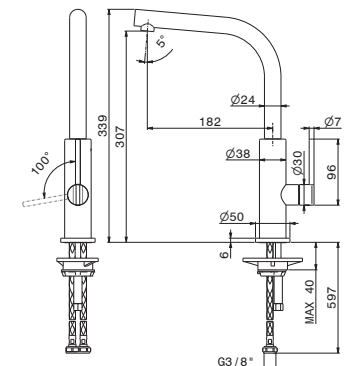
72522

Miscelatore monocomando per lavello con bocca "L" girevole.

Flessibili di alimentazione F3/8".

Single-lever sink mixer with "L" swivel spout. 3/8" female connection hoses.

- **21.018** Cromo / Chrome **338,00**
- **01.093** Nero opaco / Matt black **394,00**
- **31.028** Brushed nickel **406,00**
- **59.064** PVD Brushed Gun metal **780,00**
- **59.067** PVD Brushed Copper bronze **780,00**
- **59.098** PVD Brushed Pale gold **780,00**
- **M0.077** Carbon satin **485,00**
- **S0.165** Soft Eucalypt **433,00**
- **S0.166** Soft Cortex **433,00**
- **S0.167** Soft Maple **433,00**



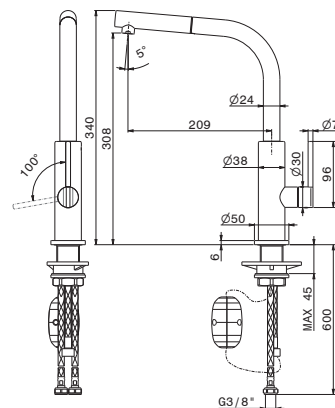
72535

Miscelatore monocomando per lavello con bocca "L" girevole e doccetta estraibile. Flessibili di alimentazione F3/8".

Single-lever sink mixer with "L" swivel spout and pull-out hand shower. 3/8" female connection hoses.



● 21.018	Cromo / Chrome	461,00
● 01.093	Nero opaco / Matt black	545,00
● 31.028	Brushed nickel	530,00
● 59.064	PVD Brushed Gun metal	943,00
● 59.067	PVD Brushed Copper bronze	943,00
● 59.098	PVD Brushed Pale gold	943,00
● M0.077	Carbon satin	623,00
● S0.165	Soft Eucalypt	599,00
● S0.166	Soft Cortex	599,00
● S0.167	Soft Maple	599,00



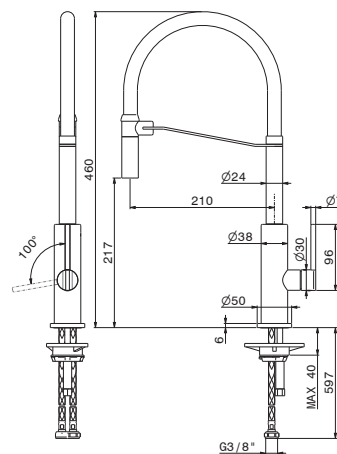
72545

Miscelatore monocomando "semiprofessionale" per lavello con bocca girevole e orientabile. Flessibili di alimentazione F3/8".

"Semiprofessional" single-lever sink mixer with round swivel spout. 3/8" female connection hoses.



● 05.093	Cromo - Nero Opaco Chrome - Matt black	528,00
● 01.093	Nero opaco / Matt black	582,00
● 33.093	Brushed nickel - Matt black	576,00
● 57.064	PVD Brushed Gun metal Matt black	1.001,00
● 57.067	PVD Brushed Copper bronze Matt black	1.001,00
● 57.098	PVD Brushed Pale gold Matt black	1.001,00
● M2.077	Carbon satin - Matt Black	639,00
● S2.165	Soft Eucalypt - Matt Black	640,00
● S2.166	Soft Cortex - Matt Black	640,00
● S2.167	Soft Maple - Matt Black	640,00



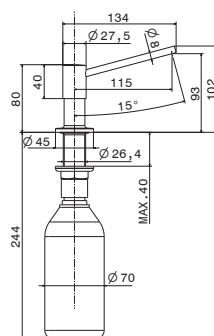
2418

Dispenser per sapone liquido.

Soap dispenser.



● 21.018	Cromo / Chrome	156,00
● 01.093	Nero opaco / Matt black	165,00
● 31.028	Brushed nickel	199,00
● 59.064	PVD Brushed Gun metal	244,00
● 59.067	PVD Brushed Copper bronze	244,00
● 59.098	PVD Brushed Pale gold	244,00
● M0.077	Carbon satin	197,00
● S0.165	Soft Eucalypt	182,00
● S0.166	Soft Cortex	182,00
● S0.167	Soft Maple	182,00



KONBU

RICAMBI / SPARE PARTS

32170

Maniglia completa per collezione KONBU.

Complete handle for KONBU collection.

● 21.018 Cromo / Chrome	47,00
● 01.093 Nero opaco / Matt black	65,00
● 31.028 Brushed nickel	58,00
● 59.064 PVD Brushed Gun metal	95,00
● 59.067 PVD Brushed Copper bronze	95,00
● 59.098 PVD Brushed Pale gold	95,00
● M0.077 Carbon satin	73,00
● S0.165 Soft Eucalypt	72,00
● S0.166 Soft Cortex	72,00
● S0.167 Soft Maple	72,00

32106

Cappuccio coprighiera per collezione KONBU.

Cover ring nut cap for KONBU range.

● 21.018 Cromo / Chrome	40,00
● 01.093 Nero opaco / Matt black	43,00
● 31.028 Brushed nickel	42,00
● 59.064 PVD Brushed Gun metal	56,00
● 59.067 PVD Brushed Copper bronze	56,00
● 59.098 PVD Brushed Pale gold	56,00
● M0.077 Carbon satin	46,00
● S0.165 Soft Eucalypt	47,00
● S0.166 Soft Cortex	47,00
● S0.167 Soft Maple	47,00

32107

Ghiera di fissaggio per cartuccia collezione KONBU.

Fixing plug for cartridge KONBU range.

00.000 Neutro / Neutral	34,00
-------------------------	-------

32115

Doccetta per art. 72535.

Hand shower for art. 72535.

● 21.018 Cromo / Chrome	60,00
● 01.093 Nero opaco / Matt black	94,00
● 31.028 Brushed nickel	103,00
● 59.064 PVD Brushed Gun metal	132,00
● 59.067 PVD Brushed Copper bronze	132,00
● 59.098 PVD Brushed Pale gold	132,00
● M0.077 Carbon satin	102,00
● S0.165 Soft Eucalypt	103,00
● S0.166 Soft Cortex	103,00
● S0.167 Soft Maple	103,00

25973

Cartuccia a dischi ceramici.

Cartridge with ceramic disks.

00.000 Neutro / Neutral	45,00
-------------------------	-------

22751

Doccetta per art. 72525.

Hand shower for art. 72525.

● 21.018 Cromo / Chrome	50,00
● 01.093 Nero opaco / Matt black	56,00
● 31.028 Brushed nickel	67,00
● 59.064 PVD Brushed Gun metal	75,00
● 59.067 PVD Brushed Copper bronze	75,00
● 59.098 PVD Brushed Pale gold	75,00
● M0.077 Carbon satin	57,00
● S0.165 Soft Eucalypt	62,00
● S0.166 Soft Cortex	62,00
● S0.167 Soft Maple	62,00

28716

Doccetta per art. 72545.

Hand shower for art. 72545.

● 21.018 Cromo / Chrome	63,00
● 01.093 Nero opaco / Matt black	69,00
● 31.028 Brushed nickel	67,00
● 59.064 PVD Brushed Gun metal	82,00
● 59.067 PVD Brushed Copper bronze	82,00
● 59.098 PVD Brushed Pale gold	82,00
● M0.077 Carbon satin	78,00
● S0.165 Soft Eucalypt	76,00
● S0.166 Soft Cortex	76,00
● S0.167 Soft Maple	76,00

MAKI



M2.077 CARBON SATIN
MATT BLACK



57.064 PVD BRUSHED GUN METAL
MATT BLACK



57.067 PVD BRUSHED COPPER BRONZE
MATT BLACK



57.098 PVD BRUSHED PALE GOLD
MATT BLACK



05.093 CROMO / CHROME



01.093 NERO OPACO / MATT BLACK



33.093 NICKEL SPAZZOLATO
BRUSHED NICKEL

FULL STYLE



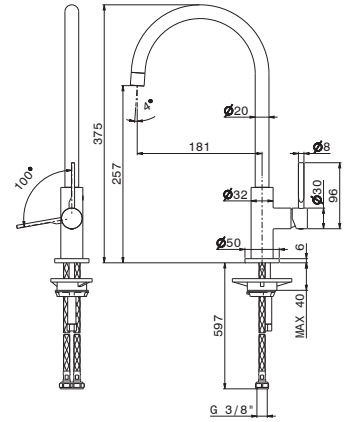


71820

Miscelatore monocomando per lavello con bocca tonda girevole. Flessibili di alimentazione F3/8".

Single-lever sink mixer with round swivel spout.
3/8" female connection hoses.

- **21.018** Cromo / Chrome **235,00**
- **01.093** Nero opaco / Matt black **293,00**
- **31.028** Brushed nickel **275,00**
- **59.064** PVD Brushed Gun metal **571,00**
- **59.067** PVD Brushed Copper bronze **571,00**
- **59.098** PVD Brushed Pale gold **571,00**
- **M0.077** Carbon satin **359,00**

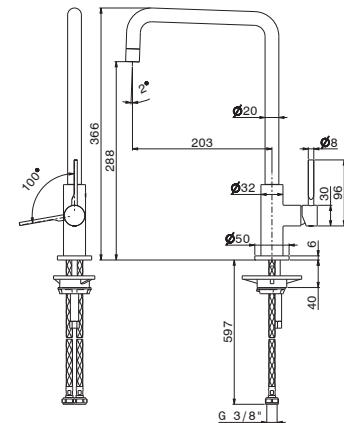


71821

Miscelatore monocomando per lavello con bocca quadra girevole. Flessibili di alimentazione F3/8".

Single-lever sink mixer with squared swivel spout.
3/8" female connection hoses.

- **21.018** Cromo / Chrome **248,00**
- **01.093** Nero opaco / Matt black **299,00**
- **31.028** Brushed nickel **279,00**
- **59.064** PVD Brushed Gun metal **574,00**
- **59.067** PVD Brushed Copper bronze **574,00**
- **59.098** PVD Brushed Pale gold **574,00**
- **M0.077** Carbon satin **364,00**

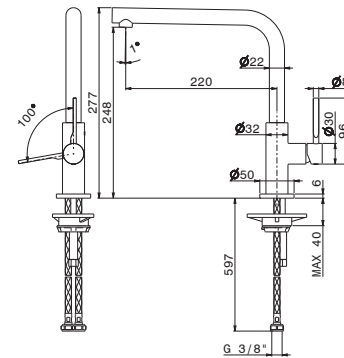


71822

Miscelatore monocomando per lavello con bocca "L" girevole. Flessibili di alimentazione F3/8".

Single-lever sink mixer with "L" swivel spout.
3/8" female connection hoses.

- **21.018** Cromo / Chrome **260,00**
- **01.093** Nero opaco / Matt black **303,00**
- **31.028** Brushed nickel **312,00**
- **59.064** PVD Brushed Gun metal **600,00**
- **59.067** PVD Brushed Copper bronze **600,00**
- **59.098** PVD Brushed Pale gold **600,00**
- **M0.077** Carbon satin **373,00**

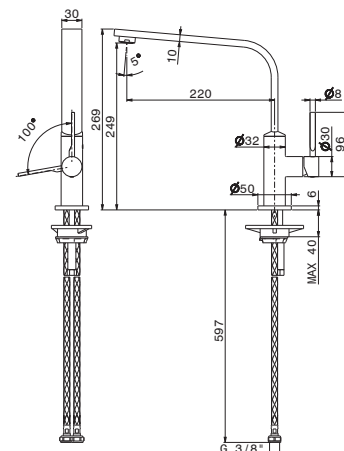


71823

Miscelatore monocomando per lavello con bocca "L" girevole. Flessibili di alimentazione F3/8".

Single-lever sink mixer with "L" swivel spout.
3/8" female connection hoses.

- **21.018** Cromo / Chrome **290,00**
- **01.093** Nero opaco / Matt black **333,00**
- **31.028** Brushed nickel **344,00**
- **59.064** PVD Brushed Gun metal **630,00**
- **59.067** PVD Brushed Copper bronze **630,00**
- **59.098** PVD Brushed Pale gold **630,00**
- **M0.077** Carbon satin **397,00**



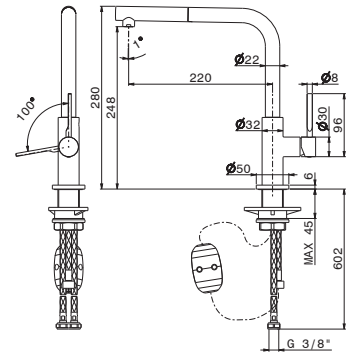


71825

Miscelatore monocomando per lavello con bocca "L" girevole e doccetta estraibile. Flessibili di alimentazione F3/8".

Single-lever sink mixer with "L" swivel spout and pull-out hand shower. 3/8" female connection hoses.

- **21.018** Cromo / Chrome **354,00**
- **01.093** Nero opaco / Matt black **419,00**
- **31.028** Brushed nickel **407,00**
- **59.064** PVD Brushed Gun metal **725,00**
- **59.067** PVD Brushed Copper bronze **725,00**
- **59.098** PVD Brushed Pale gold **725,00**
- **M0.077** Carbon satin **479,00**

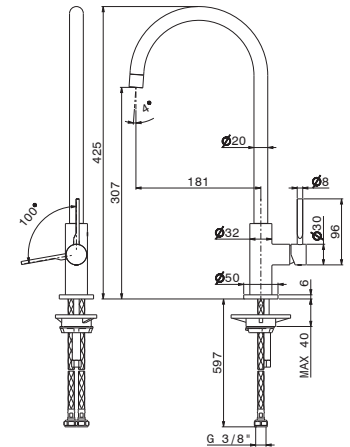


71830

Miscelatore monocomando per lavello con bocca alta tonda girevole. Flessibili di alimentazione F3/8".

Single-lever sink mixer with high round swivel spout. 3/8" female connection hoses.

- **21.018** Cromo / Chrome **270,00**
- **01.093** Nero opaco / Matt black **300,00**
- **31.028** Brushed nickel **301,00**
- **59.064** PVD Brushed Gun metal **588,00**
- **59.067** PVD Brushed Copper bronze **588,00**
- **59.098** PVD Brushed Pale gold **588,00**
- **M0.077** Carbon satin **367,00**

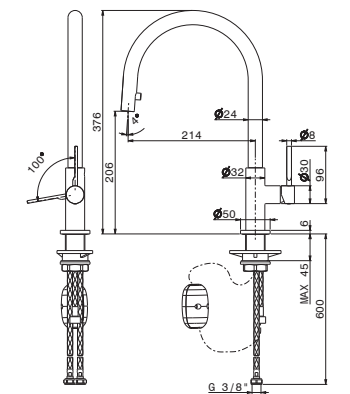


71845

Miscelatore monocomando per lavello con bocca tonda girevole e doccetta estraibile monogetto a scomparsa. Flessibili di alimentazione F3/8".

Single-lever sink mixer, round swivel spout and single jet retractable pull-down hand shower. 3/8" female connection hoses.

- **21.018** Cromo / Chrome **336,00**
- **01.093** Nero opaco / Matt black **387,00**
- **31.028** Brushed nickel **394,00**
- **59.064** PVD Brushed Gun metal **667,00**
- **59.067** PVD Brushed Copper bronze **667,00**
- **59.098** PVD Brushed Pale gold **667,00**
- **M0.077** Carbon satin **447,00**

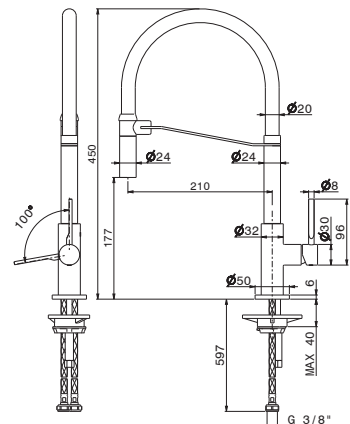


71850

Miscelatore monocomando "semiprofessionale" per lavello con bocca girevole e orientabile. Flessibili di alimentazione F3/8".

"Semi-professional" single-lever sink mixer with swivel and adjustable spout. 3/8" female connection hoses.

- **05.093** Chrome - Matt black **406,00**
- **01.093** Nero opaco / Matt black **447,00**
- **33.093** Brushed chrome - Matt black **443,00**
- **57.064** Brushed gun metal - Matt black **770,00**
- **57.067** Brushed c. bronze - Matt black **770,00**
- **57.098** Brushed p. gold - Matt black **770,00**
- **M2.077** Carbon satin - Matt black **491,00**



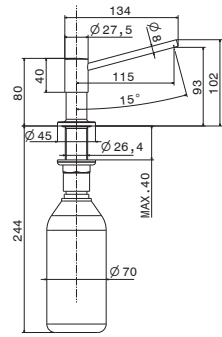


2418

Dispenser per sapone liquido.

Soap dispenser.

- **21.018** Cromo / Chrome **156,00**
- **01.093** Nero opaco / Matt black **165,00**
- **31.028** Brushed nickel **199,00**
- **59.064** PVD Brushed Gun metal **244,00**
- **59.067** PVD Brushed Copper bronze **244,00**
- **59.098** PVD Brushed Pale gold **244,00**
- **M0.077** Carbon satin **197,00**



30870

Maniglia completa per collezione MAKI.

Complete handle for MAKI collection.



● 21.018 Cromo / Chrome	53,00
● 01.093 Nero opaco / Matt black	63,00
● 31.028 Brushed nickel	60,00
● 59.064 PVD Brushed Gun metal	135,00
● 59.067 PVD Brushed Copper bronze	135,00
● 59.098 PVD Brushed Pale gold	135,00
● M0.077 Carbon satin	75,00

22751

Doccetta per art. 71845.

Hand shower for 71845.



● 21.018 Cromo / Chrome	50,00
● 01.093 Nero opaco / Matt black	56,00
● 31.028 Brushed nickel	67,00
● 59.064 PVD Brushed Gun metal	75,00
● 59.067 PVD Brushed Copper bronze	75,00
● 59.098 PVD Brushed Pale gold	75,00
● M0.077 Carbon satin	57,00

24112

Ghiera di fissaggio per cartuccia collezione MAKI.

Fixing plug for cartridge MAKI collection.



● 21.018 Cromo / Chrome	34,00
● 01.093 Nero opaco / Matt black	40,00
● 31.028 Brushed nickel	35,00
● 59.064 PVD Brushed Gun metal	44,00
● 59.067 PVD Brushed Copper bronze	44,00
● 59.098 PVD Brushed Pale gold	44,00
● M0.077 Carbon satin	41,00



25973

Cartuccia a dischi ceramici.

Cartridge with ceramic disks.

00.000 Neutro / Neutral	45,00
-------------------------	-------

30705

Doccetta per art. 71825.

Hand shower for 71825.



● 21.018 Cromo / Chrome	52,00
● 01.093 Nero opaco / Matt black	63,00
● 31.028 Brushed nickel	62,00
● 59.064 PVD Brushed Gun metal	129,00
● 59.067 PVD Brushed Copper bronze	129,00
● 59.098 PVD Brushed Pale gold	129,00
● M0.077 Carbon satin	67,00



28716

Doccetta per modello 71850.

Hand shower for model 71850.

● 21.018 Cromo / Chrome	63,00
● 01.093 Nero opaco / Matt black	69,00
● 31.028 Brushed nickel	67,00
● 59.064 PVD Brushed Gun metal	82,00
● 59.067 PVD Brushed Copper bronze	82,00
● 59.098 PVD Brushed Pale gold	82,00
● M0.077 Carbon satin	78,00

N21



M0.077 CARBON SATIN



59.064 PVD BRUSHED GUN METAL



59.067 PVD BRUSHED COPPER BRONZE



59.098 PVD BRUSHED PALE GOLD



21.018 CROMO / CHROME



01.093 NERO OPACO / MATT BLACK



31.028 NICKEL SPAZZOLATO
BRUSHED NICKEL



N21

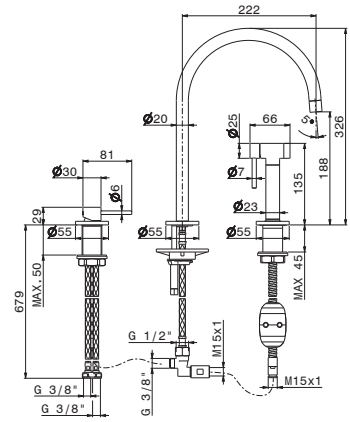
71730

Set per lavello composto da miscelatore monocomando, bocca tonda girevole e doccia "sidespray".

Flessibili di alimentazione F3/8".

Complete set consisting of single-lever sink mixer, round swivel spout and "sidespray" shower hand. 3/8" female connection hoses.

- **21.018** Cromo / Chrome **535,00**
- **01.093** Nero opaco / Matt black **650,00**
- **31.028** Brushed nickel **590,00**
- **59.064** PVD Brushed Gun metal **1.010,00**
- **59.067** PVD Brushed Copper bronze **1.010,00**
- **59.098** PVD Brushed Pale gold **1.010,00**
- **M0.077** Carbon satin **690,00**



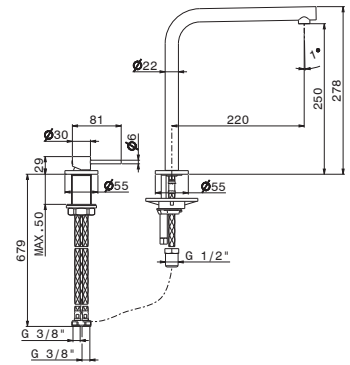
71720

Set per lavello composto da miscelatore monocomando e bocca "L" girevole.

Flessibili di alimentazione F3/8".

Complete set consisting of single-lever sink mixer and "L" swivel spout. 3/8" female connection hoses.

- **21.018** Cromo / Chrome **311,00**
- **01.093** Nero opaco / Matt black **372,00**
- **31.028** Brushed nickel **369,00**
- **59.064** PVD Brushed Gun metal **618,00**
- **59.067** PVD Brushed Copper bronze **618,00**
- **59.098** PVD Brushed Pale gold **618,00**
- **M0.077** Carbon satin **409,00**



71721

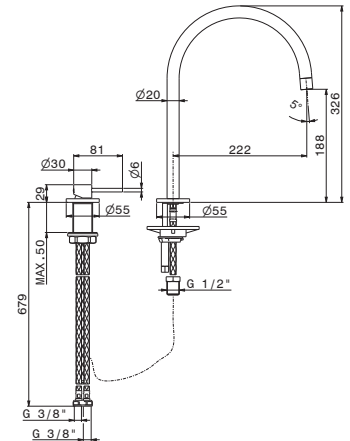
Set per lavello composto da miscelatore monocomando e bocca tonda girevole.

Flessibili di alimentazione F3/8".

Complete set consisting of single-lever sink mixer and round swivel spout.

3/8" female connection hoses.

- **21.018** Cromo / Chrome **342,00**
- **01.093** Nero opaco / Matt black **409,00**
- **31.028** Brushed nickel **406,00**
- **59.064** PVD Brushed Gun metal **680,00**
- **59.067** PVD Brushed Copper bronze **680,00**
- **59.098** PVD Brushed Pale gold **680,00**
- **M0.077** Carbon satin **450,00**



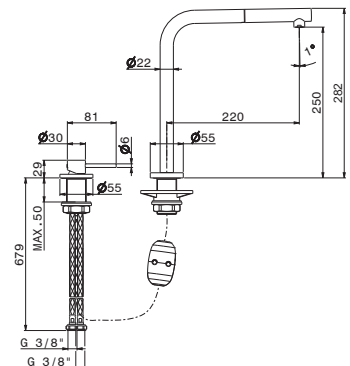
71725

Set per lavello composto da miscelatore monocomando e bocca "L" girevole con doccia estraibile. Flessibili di alimentazione F3/8".

Complete set consisting of single-lever sink mixer and "L" swivel spout with pull-out hand shower.

3/8" female connection hoses.

- **21.018** Cromo / Chrome **364,00**
- **01.093** Nero opaco / Matt black **434,00**
- **31.028** Brushed nickel **425,00**
- **59.064** PVD Brushed Gun metal **764,00**
- **59.067** PVD Brushed Copper bronze **764,00**
- **59.098** PVD Brushed Pale gold **764,00**
- **M0.077** Carbon satin **501,00**



N21

RICAMBI / SPARE PARTS



30770

Maniglia completa per collezione N21.

Complete handle for N21 collection.

● 21.018 Cromo / Chrome	45,00
● 01.093 Nero opaco / Matt black	73,00
● 31.028 Brushed nickel	56,00
● 59.064 PVD Brushed Gun metal	131,00
● 59.067 PVD Brushed Copper bronze	131,00
● 59.098 PVD Brushed Pale gold	131,00
● M0.077 Carbon satin	97,00



30705

Doccetta per art. 71725.

Hand shower for 71725.

● 21.018 Cromo / Chrome	52,00
● 01.093 Nero opaco / Matt black	63,00
● 31.028 Brushed nickel	62,00
● 59.064 PVD Brushed Gun metal	129,00
● 59.067 PVD Brushed Copper bronze	129,00
● 59.098 PVD Brushed Pale gold	129,00
● M0.077 Carbon satin	67,00



17964

Doccetta "sidespray" per art. 71730 e 71731.

"Sidespray" Hand shower for art. 71730 and 71731.

● 21.018 Cromo / Chrome	147,00
● 01.093 Nero opaco / Matt black	156,00
● 31.028 Brushed nickel	160,00
● 59.064 PVD Brushed Gun metal	242,00
● 59.067 PVD Brushed Copper bronze	242,00
● 59.098 PVD Brushed Pale gold	242,00
● M0.077 Carbon satin	164,00



24112

Ghiera di fissaggio per cartuccia collezione N21.

Fixing plug for cartridge N21 collection.

● 21.018 Cromo / Chrome	34,00
● 01.093 Nero opaco / Matt black	40,00
● 31.028 Brushed nickel	35,00
● 59.064 PVD Brushed Gun metal	44,00
● 59.067 PVD Brushed Copper bronze	44,00
● 59.098 PVD Brushed Pale gold	44,00
● M0.077 Carbon satin	41,00



11570

Cartuccia a dischi ceramici.

Cartridge with ceramic disks.

00.000 Neutro / Neutral	38,00
-------------------------	-------

O'RAMA



57.064 PVD BRUSHED GUN METAL
MATT BLACK



57.067 PVD BRUSHED COPPER BRONZE
MATT BLACK



M2.077 CARBON SATIN
MATT BLACK



05.093 CHROME - MATT BLACK



01.093 NERO OPACO / MATT BLACK



33.093 NICKEL SPAZZOLATO
BRUSHED NICKEL

FULL STYLE



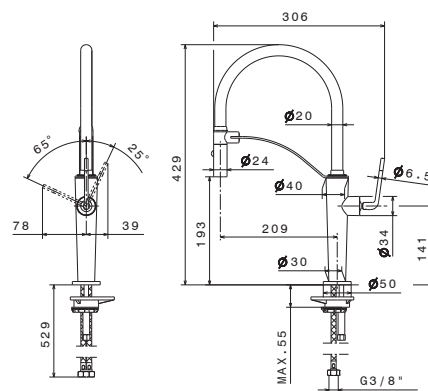
O'RAMA

68735

Miscelatore monocomando "semi-professionale" per lavello con bocca girevole e orientabile. Erogazione a **doppio getto**. Flessibili di alimentazione F 3/8".

"Semi-professional" single-lever sink mixer with swivel and adjustable spout. **Double-jet** flow. 3/8" female connection hoses.

- **05.093** Chrome - Matt black **534,00**
- **01.093** Nero opaco / Matt black **608,00**
- **33.093** Brushed chrome - Matt black **572,00**
- **57.064** PVD Brushed Gun metal **810,00**
Matt black
- **57.067** PVD Brushed Copper bronze **810,00**
Matt black
- **M2.077** Carbon satin - Matt black **733,00**

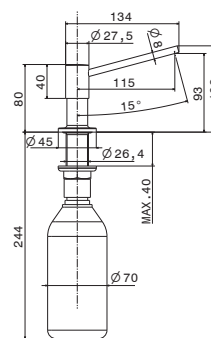


2418

Dispenser per sapone liquido.

Soap dispenser.

- **21.018** Cromo / Chrome **156,00**
- **01.093** Nero opaco / Matt black **165,00**
- **31.028** Brushed Nickel **199,00**
- **59.064** PVD Brushed Gun metal **244,00**
- **59.067** PVD Brushed Copper bronze **244,00**
- **M0.077** Carbon satin **197,00**





28770

Maniglia per collezione O'RAMA.

Handle for O'RAMA collection.

- **05.093** Chrome - Matt black **54,00**
- **01.093** Nero opaco / Matt black **57,00**
- **33.093** Brushed chrome - Matt black **59,00**
- **57.064** PVD Brushed Gun metal **63,00**
Matt black
- **57.067** PVD Brushed Copper bronze **63,00**
Matt black
- **M2.077** Carbon satin - Matt black **69,00**



25925

Cartuccia a dischi ceramici.

Cartridge with ceramic disks.

00.000 Neutro / Neutral **51,00**



28725

Doccetta a **doppio getto** per modello 68735.

Double-jet hand shower for model 68735.

- **21.018** Cromo / Chrome **91,00**
- **01.093** Nero opaco / Matt black **110,00**
- **31.028** Brushed Nickel **100,00**
- **59.064** PVD Brushed Gun metal **125,00**
- **59.067** PVD Brushed Copper bronze **125,00**
- **M0.077** Carbon satin **130,00**

LIBERA



59.067 PVD BRUSHED COPPER BRONZE



M2.077 CARBON SATIN



31.028 NICKEL SPAZZOLATO
BRUSHED NICKEL



59.064 PVD BRUSHED GUN METAL



59.066 PVD BRUSHED STAINLESS STEEL



21.018 CROMO / CHROME



01.093 NERO OPACO / MATT BLACK



05.093 CROMO - NERO OPACO
CHROME - MATT BLACK

FULL STYLE



24802

Maniglia per collezione LIBERA.

Handle for LIBERA collection.

● 21.018	Cromo / Chrome	74,00
● 01.093	Nero opaco / Matt black	57,00
● 31.028	Brushed nickel	89,00
● 59.064	PVD Brushed Gun metal	99,00
● 59.066	PVD Brushed Stainless steel	99,00
● 59.067	PVD Brushed Copper bronze	99,00
● M0.077	Carbon satin	76,00

11570

Cartuccia a dischi ceramici.

Cartridge with ceramic disks.

00.000	Neutro / Neutral	38,00
--------	------------------	-------

26011Doccetta **doppio getto** per art. 63930.*Double jet hand shower for art. 63930.*

● 21.018	Cromo / Chrome	86,00
● 01.093	Nero opaco / Matt black	97,00
● 31.028	Brushed nickel	114,00
● 59.064	PVD Brushed Gun metal	140,00
● 59.066	PVD Brushed Stainless steel	140,00
● 59.067	PVD Brushed Copper bronze	140,00
● M0.077	Carbon satin	107,00

26000

Ghiera di fissaggio per cartuccia collezione LIBERA.

Fixing plug for cartridge LIBERA collection.

● 21.018	Cromo / Chrome	33,00
● 01.093	Nero opaco / Matt black	42,00
● 31.028	Brushed nickel	40,00
● 59.064	PVD Brushed Gun metal	45,00
● 59.066	PVD Brushed Stainless steel	45,00
● 59.067	PVD Brushed Copper bronze	45,00
● M0.077	Carbon satin	52,00

26018Doccetta a **doppio getto** per art. 63915.*Double-jet hand shower for art. 63915.*

● 21.018	Cromo / Chrome	114,00
● 01.093	Nero opaco / Matt black	146,00
● 31.028	Brushed nickel	140,00
● 59.064	PVD Brushed Gun metal	166,00
● 59.066	PVD Brushed Stainless steel	166,00
● 59.067	PVD Brushed Copper bronze	166,00
● M0.077	Carbon satin	174,00

ERGO

FULL STYLE



21.018 CROMO / CHROME



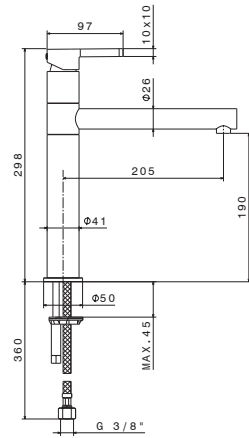
ERGO



65910

Miscelatore monocomando per lavello con bocca girevole. Flessibili di alimentazione F 3/8".

Single-lever sink mixer with swivel spout.
3/8" female connection hoses.



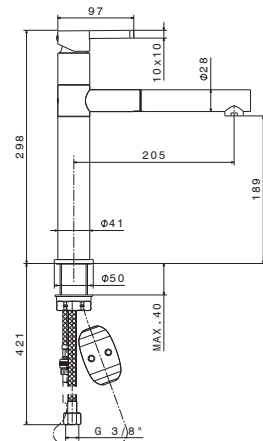
● 21.018 Cromo / Chrome **270,00**



65915

Miscelatore monocomando per lavello con bocca girevole e doccia estraibile. Flessibili di alimentazione F 3/8".

Single-lever sink mixer with swivel spout and pull-out hand shower.
3/8" female connection hoses.



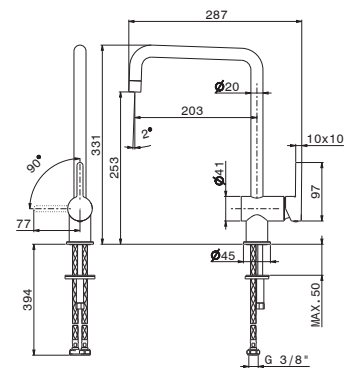
● 21.018 Cromo / Chrome **355,00**



65920

Miscelatore monocomando per lavello con bocca quadra girevole. Flessibili di alimentazione F 3/8".

Single-lever sink mixer with squared swivel spout.
3/8" female connection hoses.



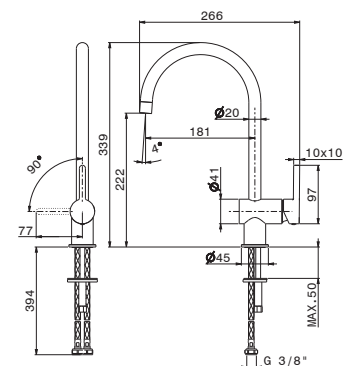
● 21.018 Cromo / Chrome **220,00**



65921

Miscelatore monocomando per lavello con bocca tonda girevole. Flessibili di alimentazione F 3/8".

Single-lever sink mixer with round swivel spout.
3/8" female connection hoses.



● 21.018 Cromo / Chrome **220,00**





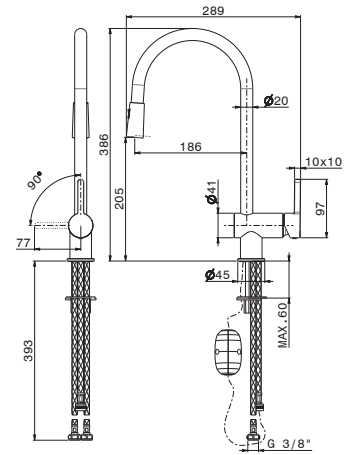
65925

Miscelatore monocomando per lavello con bocca girevole e doccia estraibile a **doppio getto**. Flessibili di alimentazione F 3/8".

*Single-lever sink mixer with swivel spout and **double-jet** pull-out hand shower. 3/8" female connection hoses.*

● **21.018** Cromo / Chrome

327,00

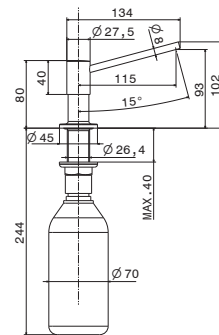


2418

Dispenser per sapone liquido.
Soap dispenser.

● **21.018** Cromo / Chrome

156,00



ERGO
RICAMBI / SPARE PARTS



25070

Maniglia per collezione ERGO cucina.
Handle for ERGO kitchen collection.

● **21.018** Cromo / Chrome **46,00**



25922

Cartuccia a dischi ceramici per art. 65920, 65921, 65925.

Cartridge with ceramic disks for art. 65920, 65921, 65925.

● **00.000** Neutro / Neutral **42,00**



14720

Cartuccia a dischi ceramici per art. 65910, 65915.

Cartridge with ceramic disks for art. 65910, 65915.

● **00.000** Neutro / Neutral **35,00**



16113

Doccetta per art. 65915.
Hand shower for art. 65915.

● **21.018** Cromo / Chrome **65,00**



25117

Doccetta a **doppio getto** per art. 65925.
Double-jet hand shower for art. 65925.

● **21.018** Cromo / Chrome **80,00**



25227

Ghiera di fissaggio per cartuccia collezione ERGO cucina.
Fixing plug for cartridge ERGO kitchen collection.

● **00.000** Neutro / Neutral **27,00**



25228

Cappuccio coprighiera in ABS per collezione ERGO cucina.
ABS cover ring nut cap for ERGO kitchen collection.

● **21.018** Cromo / Chrome **26,00**

YCON



59.098 PVD BRUSHED PALE GOLD



M0.077 CARBON SATIN



31.028 NICKEL SPAZZOLATO
BRUSHED NICKEL



59.064 PVD BRUSHED GUN METAL



59.067 PVD BRUSHED COPPER BRONZE



21.018 CROMO / CHROME



01.093 NERO OPACO / MATT BLACK



01.014 BIANCO OPACO / MATT WHITE

FULL STYLE



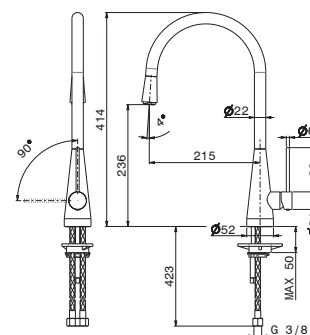


64200

Miscelatore monocomando per lavello con bocca tonda girevole. Flessibili di alimentazione F3/8".

Single-lever sink mixer, round swivel spout. 3/8" female connection hoses.

- 21.018 Cromo / Chrome 382,00
- 01.014 Bianco opaco / Matt white 403,00
- 01.093 Nero opaco / Matt black 403,00
- 31.028 Brushed nickel 457,00
- 59.064 PVD Brushed Gun metal 779,00
- 59.067 PVD Brushed Copper bronze 779,00
- 59.098 PVD Brushed Pale gold 779,00
- M0.077 Carbon satin 585,00

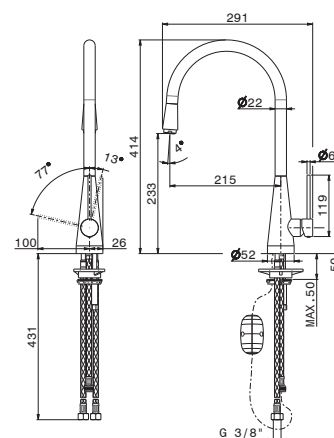


64215

Miscelatore monocomando per lavello con bocca tonda girevole e doccia estraibile monogetto.

Single-lever sink mixer, round swivel spout and single jet pull-out hand shower. 3/8" female connection hoses.

- 21.018 Cromo / Chrome 438,00
- 01.014 Bianco opaco / Matt white 523,00
- 01.093 Nero opaco / Matt black 523,00
- 31.028 Brushed nickel 533,00
- 59.064 PVD Brushed Gun metal 826,00
- 59.067 PVD Brushed Copper bronze 826,00
- 59.098 PVD Brushed Pale gold 826,00
- M0.077 Carbon satin 645,00

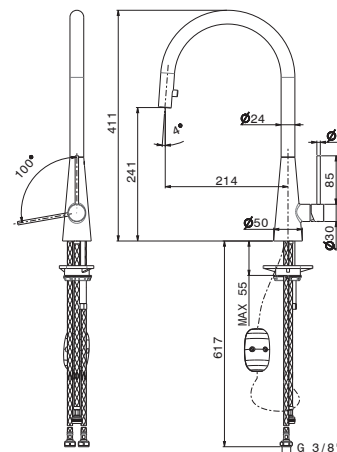


64213

Miscelatore monocomando per lavello con bocca tonda girevole e doccia estraibile monogetto a scomparsa.

Single-lever sink mixer, round swivel spout and single jet retractable pull-out hand shower. 3/8" female connection hoses.

- 21.018 Cromo / Chrome 336,00
- 01.014 Bianco opaco / Matt white 386,00
- 01.093 Nero opaco / Matt black 386,00
- 31.028 Brushed nickel 395,00
- 59.064 PVD Brushed Gun metal 802,00
- 59.067 PVD Brushed Copper bronze 802,00
- 59.098 PVD Brushed Pale gold 802,00
- M0.077 Carbon satin 469,00

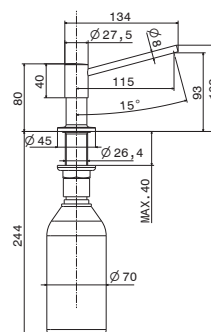


2418

Dispenser per sapone liquido.

Soap dispenser.

- 21.018 Cromo / Chrome 156,00
- 01.014 Bianco opaco / Matt white 165,00
- 01.093 Nero opaco / Matt black 165,00
- 31.028 Brushed nickel 199,00
- 59.064 PVD Brushed Gun metal 244,00
- 59.067 PVD Brushed Copper bronze 244,00
- 59.098 PVD Brushed Pale gold 244,00
- M0.077 Carbon satin 197,00





22770

Maniglia per art. 64200, 64215.

Handle for art. 64200, 64215.

● 21.018 Cromo / Chrome	54,00
● 01.014 Bianco opaco / Matt white	72,00
● 01.093 Nero opaco / Matt black	72,00
● 31.028 Brushed nickel	73,00
● 59.064 PVD Brushed Gun metal	103,00
● 59.067 PVD Brushed Copper bronze	103,00
● 59.098 PVD Brushed Pale gold	103,00
● M0.077 Carbon satin	100,00



22778

Maniglia per art. 64213.

Handle for art. 64213.

● 21.018 Cromo / Chrome	47,00
● 01.014 Bianco opaco / Matt white	67,00
● 01.093 Nero opaco / Matt black	67,00
● 31.028 Brushed nickel	57,00
● 59.064 PVD Brushed Gun metal	105,00
● 59.067 PVD Brushed Copper bronze	105,00
● 59.098 PVD Brushed Pale gold	105,00
● M0.077 Carbon satin	102,00



19509

Cartuccia a dischi ceramici per art. 64200, 64215.

Cartridge with ceramic disks for art. 64200, 64215.

00.000 Neutro / Neutral	46,00
-------------------------	-------



25973

Cartuccia a dischi ceramici per art. 64213.

Cartridge with ceramic disks for art. 64213.

00.000 Neutro / Neutral	45,00
-------------------------	-------



22601

Ghiera di fissaggio cartuccia per art. 64200, 64215.

Fixing plug for art. 64200, 64215.

● 21.018 Cromo / Chrome	38,00
● 01.014 Bianco opaco / Matt white	48,00
● 01.093 Nero opaco / Matt black	48,00
● 31.028 Brushed nickel	48,00
● 59.064 PVD Brushed Gun metal	67,00
● 59.067 PVD Brushed Copper bronze	67,00
● 59.098 PVD Brushed Pale gold	67,00
● M0.077 Carbon satin	57,00



24112

Ghiera di fissaggio cartuccia per art. 64213.

Fixing plug for art. 64213.

● 21.018 Cromo / Chrome	34,00
● 01.014 Bianco opaco / Matt white	40,00
● 01.093 Nero opaco / Matt black	40,00
● 31.028 Brushed nickel	35,00
● 59.064 PVD Brushed Gun metal	44,00
● 59.067 PVD Brushed Copper bronze	44,00
● 59.098 PVD Brushed Pale gold	44,00
● M0.077 Carbon satin	41,00



22715

Doccetta completa per art. 64215 completa di flessibile in Nylon.

Complete hand shower for art. 64215 complete with Nylon flexible.

● 21.018 Cromo / Chrome	70,00
● 01.014 Bianco opaco / Matt white	84,00
● 01.093 Nero opaco / Matt black	84,00
● 31.028 Brushed nickel	78,00
● 59.064 PVD Brushed Gun metal	115,00
● 59.067 PVD Brushed Copper bronze	115,00
● 59.098 PVD Brushed Pale gold	115,00
● M0.077 Carbon satin	104,00



22751

Doccetta per art. 64213.

Hand shower for art. 64213.

● 21.018 Cromo / Chrome	50,00
● 01.014 Bianco opaco / Matt white	56,00
● 01.093 Nero opaco / Matt black	56,00
● 31.028 Brushed nickel	67,00
● 59.064 PVD Brushed Gun metal	75,00
● 59.067 PVD Brushed Copper bronze	75,00
● 59.098 PVD Brushed Pale gold	75,00
● M0.077 Carbon satin	57,00

MOONY



59.064 PVD BRUSHED GUN METAL



59.067 PVD BRUSHED COPPER BRONZE



M0.077 CARBON SATIN



21.018 CROMO / CHROME



01.093 NERO OPACO / MATT BLACK



31.028 NICKEL SPAZZOLATO
BRUSHED NICKEL

FULL STYLE



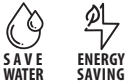
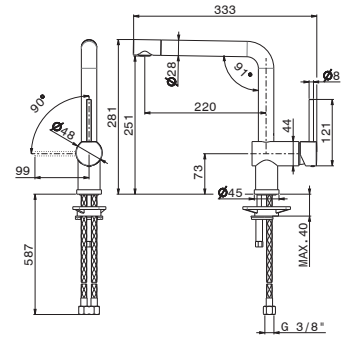


3100

Miscelatore monocomando per lavello con bocca "L" girevole e terminale orientabile.
Flessibili di alimentazione F3/8".

Single-lever sink mixer with "L" swivel spout and outlet. 3/8" female connection hoses.

● 21.018 Cromo / Chrome	418,00
● 01.093 Nero opaco / Matt black	443,00
● 31.028 Brushed nickel	519,00
● 59.064 PVD Brushed Gun metal	721,00
● 59.067 PVD Brushed Copper bronze	721,00
● M0.077 Carbon satin	573,00

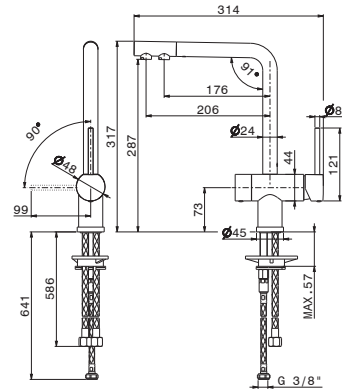


3101

Miscelatore monocomando per lavello con bocca "L" girevole con doppia uscita per acqua depurata. Depuratore non incluso.
Flessibili di alimentazione F3/8".

Single-lever sink mixer, "L" swivel spout with double flow for pure water. Purifier not included. 3/8" female connection hoses.

● 21.018 Cromo / Chrome	577,00
● 01.093 Nero opaco / Matt black	655,00
● 31.028 Brushed nickel	685,00
● 59.064 PVD Brushed Gun metal	966,00
● 59.067 PVD Brushed Copper bronze	966,00
● M0.077 Carbon satin	798,00

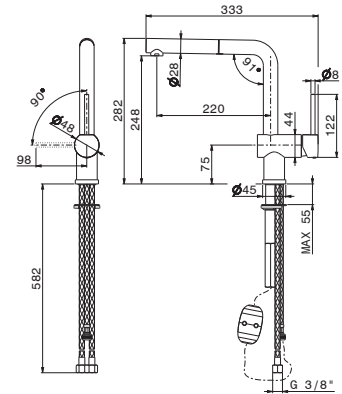


3110

Miscelatore monocomando per lavello con bocca "L" girevole e doccetta estraibile.
Flessibili di alimentazione F3/8".

Single-lever sink mixer with "L" swivel spout and pull-out hand shower. 3/8" female connection hoses.

● 21.018 Cromo / Chrome	516,00
● 01.093 Nero opaco / Matt black	500,00
● 31.028 Brushed nickel	629,00
● 59.064 PVD Brushed Gun metal	762,00
● 59.067 PVD Brushed Copper bronze	762,00
● M0.077 Carbon satin	609,00

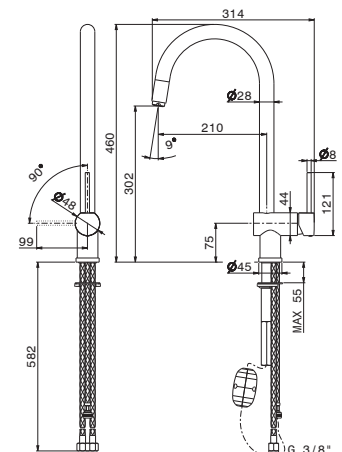


3125

Miscelatore monocomando per lavello con bocca tonda girevole e doccetta estraibile.
Flessibili di alimentazione F3/8".

Single-lever sink mixer, round swivel spout, with pull-out hand shower. 3/8" female connection hoses.

● 21.018 Cromo / Chrome	520,00
● 01.093 Nero opaco / Matt black	546,00
● 31.028 Brushed nickel	683,00
● 59.064 PVD Brushed Gun metal	966,00
● 59.067 PVD Brushed Copper bronze	966,00
● M0.077 Carbon satin	684,00



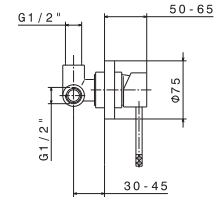
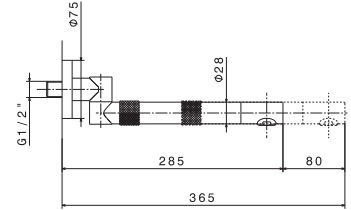
3140

Gruppo miscelatore monocomando a parete con bocca girevole ed estensibile.
Completo di corpo incasso.

Wall sink group with single-lever mixer and swivel and extensible spout.

Complete with concealed part.

- **21.018** Cromo / Chrome **700,00**
- **01.093** Nero opaco / Matt black **699,00**
- **31.028** Brushed nickel **867,00**
- **59.064** PVD Brushed Gun metal **916,00**
- **59.067** PVD Brushed Copper bronze **916,00**
- **M0.077** Carbon satin **893,00**



3155

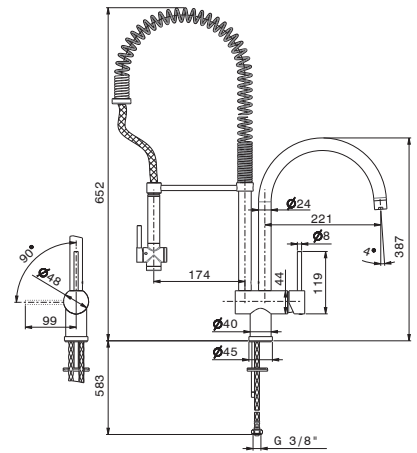
Miscelatore monocomando "professionale" per lavello monoforo, con doppia bocca girevole e doccetta "sidespray".

Flessibili di alimentazione F3/8".

Modello depositato.

"Professional" single-lever mixer for 1-hole sink, with two swivel spouts and "sidespray" shower hand. 3/8" female connection hoses. **Patent pending.**

- **21.018** Cromo / Chrome **1.108,00**
- **01.093** Nero opaco / Matt black **995,00**
- **31.028** Brushed nickel **1.358,00**
- **59.064** PVD Brushed Gun metal **1.556,00**
- **59.067** PVD Brushed Copper bronze **1.556,00**
- **M0.077** Carbon satin **1.248,00**

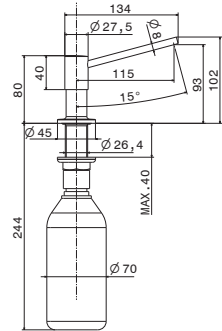


2418

Dispenser per sapone liquido.

Soap dispenser.

- **21.018** Cromo / Chrome **156,00**
- **01.093** Nero opaco / Matt black **165,00**
- **31.028** Brushed nickel **199,00**
- **59.064** PVD Brushed Gun metal **244,00**
- **59.067** PVD Brushed Copper bronze **244,00**
- **M0.077** Carbon satin **197,00**



MOONY

RICAMBI / SPARE PARTS



18350

Maniglia per collezione MOONY cucina.

Complete handle for MOONY, kitchen collection.

● 21.018 Cromo / Chrome	66,00
● 01.093 Nero opaco / Matt black	84,00
● 31.028 Brushed nickel	89,00
● 59.064 PVD Brushed Gun metal	111,00
● 59.067 PVD Brushed Copper bronze	111,00
● M0.077 Carbon satin	114,00



25922

Cartuccia a dischi ceramici per art. 3100, 3101, 3110, 3125, 3155.

Cartridge with ceramic disks for art. 3100, 3101, 3110, 3125, 3155.

00.000 Neutro / Neutral	42,00
-------------------------	-------



14720

Cartuccia a dischi ceramici per art. 3140.

Cartridge with ceramic disks for art. 3140.

00.000 Neutro / Neutral	35,00
-------------------------	-------



16801

Ghiera di fissaggio per cartuccia collezione MOONY.

Fixing plug for cartridge MOONY collection.

● 21.018 Cromo / Chrome	38,00
● 01.093 Nero opaco / Matt black	47,00
● 31.028 Brushed nickel	46,00
● 59.064 PVD Brushed Gun metal	52,00
● 59.067 PVD Brushed Copper bronze	52,00
● M0.077 Carbon satin	55,00



16113

Doccetta per art. 3110.

Hand shower for art. 3110.

● 21.018 Cromo / Chrome	65,00
● 01.093 Nero opaco / Matt black	79,00
● 31.028 Brushed nickel	71,00
● 59.064 PVD Brushed Gun metal	108,00
● 59.067 PVD Brushed Copper bronze	108,00
● M0.077 Carbon satin	99,00



18056

Doccetta completa di flessibile in PVC per art. 3125.

Complete hand shower with PVC flexible for art. 3125.

● 21.018 Cromo / Chrome	82,00
● 01.093 Nero opaco / Matt black	90,00
● 31.028 Brushed nickel	98,00
● 59.064 PVD Brushed Gun metal	99,00
● 59.067 PVD Brushed Copper bronze	99,00
● M0.077 Carbon satin	108,00



18314

Doccetta "sidespray" per art. 3155.

"Sidespray" shower hand for art. 3155.

● 21.018 Cromo / Chrome	170,00
● 01.093 Nero opaco / Matt black	205,00
● 31.028 Brushed nickel	224,00
● 59.064 PVD Brushed Gun metal	268,00
● 59.067 PVD Brushed Copper bronze	268,00
● M0.077 Carbon satin	263,00

X-TREND

FULL STYLE



21.018 CROMO / CHROME



31.028 NICKEL SPAZZOLATO
BRUSHED NICKEL



X-TREND

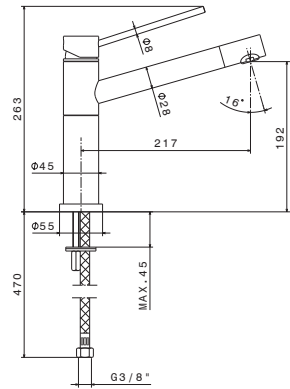


2400

Miscelatore monocomando per lavello con bocca girevole e **terminale orientabile**. Flessibili di alimentazione F3/8".

Single-lever sink mixer with swivel spout and outlet. 3/8" female connection hoses.

- **21.018** Cromo / Chrome **355,00**
- **31.028** Brushed nickel **445,00**

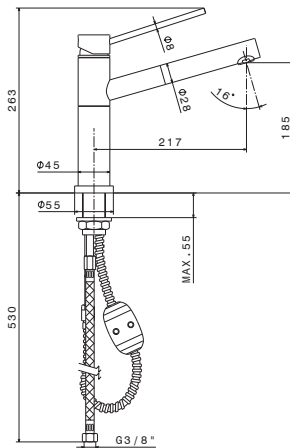


2415

Miscelatore monocomando per lavello con bocca girevole e **doccetta estraibile**. Flessibili di alimentazione F3/8".

Single-lever sink mixer with swivel spout and pull-out hand shower. 3/8" female connection hoses.

- **21.018** Cromo / Chrome **426,00**
- **31.028** Brushed nickel **530,00**

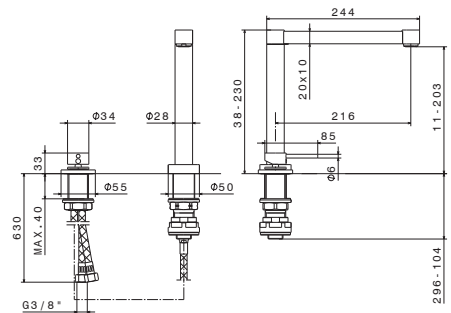


2439

Gruppo miscelatore monocomando per lavello con **bocca abbattibile**. Flessibili di alimentazione F3/8".

Single-lever sink group with pull down spout. 3/8" female connection hoses.

- **21.018** Cromo / Chrome **679,00**
- **31.028** Brushed nickel **896,00**

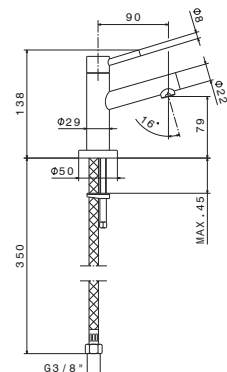


2260

Rubinetto erogatore per acqua fredda, unica entrata. Flessibile di alimentazione F3/8".

One-way tap cold water. 3/8" female connection hose.

- **21.018** Cromo / Chrome **164,00**
- **31.028** Brushed nickel **215,00**





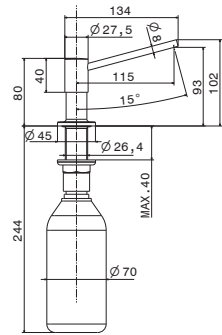
2418

Dispenser per sapone liquido.

Soap dispenser.

- **21.018** Cromo / Chrome
- **31.028** Brushed nickel

156,00
199,00



X-TREND

RICAMBI / SPARE PARTS



16123

Maniglia completa per art. 2400, 2415.
Complete handle for art. 2400, 2415.

- **21.018** Cromo / Chrome **71,00**
- **31.028** Brushed nickel **92,00**



10775

Maniglia completa per art. 2439.
Complete handle for art. 2439.

- **21.018** Cromo / Chrome **62,00**
- **31.028** Brushed nickel **65,00**



14720

Cartuccia a dischi ceramici per art. 2400, 2415.
Cartridge with ceramic disks for art. 2400, 2415.

- **00.000** Neutro / Neutral **35,00**



20915

Cartuccia a dischi ceramici per art. 2439.
Cartridge with ceramic disks for art. 2439.

- **00.000** Neutro / Neutral **51,00**



16005

Ghiera di fissaggio per cartuccia art. 2400, 2415.
Fixing plus for cartridge art. 2400, 2415.

- **21.018** Cromo / Chrome **42,00**
- **31.028** Brushed nickel **48,00**



19429

Ghiera di fissaggio per cartuccia art. 2439.
Fixing plus for cartridge art. 2439.

- **21.018** Cromo / Chrome **46,00**
- **31.028** Brushed nickel **49,00**



16113

Doccetta per art. 2415.
Hand shower for art. 2415.

- **21.018** Cromo / Chrome **65,00**
- **31.028** Brushed nickel **71,00**

REAL



59.064 PVD BRUSHED GUN METAL



59.067 PVD BRUSHED COPPER BRONZE



59.098 PVD BRUSHED PALE GOLD



21.018 CROMO / CHROME



31.028 NICKEL SPAZZOLATO
BRUSHED NICKEL



43.238 ANTRACITE / ANTHRACITE

FULL STYLE



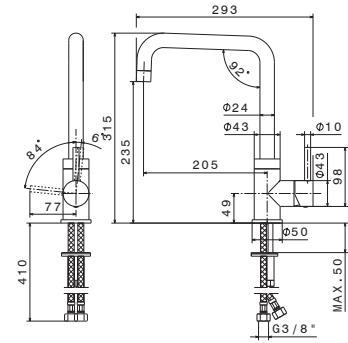


63420

Miscelatore monocomando per lavello con bocca quadra girevole. Flessibili di alimentazione F3/8".

Single-lever sink mixer with squared swivel spout. 3/8" female connection hoses.

● 21.018 Cromo / Chrome	262,00
● 31.028 Brushed nickel	286,00
● 43.238 Antracite / Anthracite	263,00
● 59.064 PVD Brushed Gun metal	349,00
● 59.067 PVD Brushed Copper bronze	349,00
● 59.098 PVD Brushed Pale gold	349,00

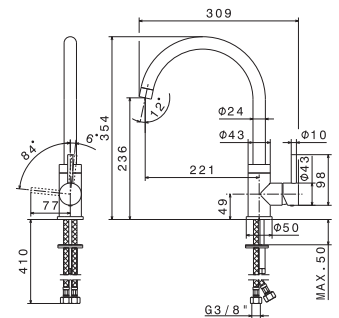


63421

Miscelatore monocomando per lavello con bocca tonda girevole. Flessibili di alimentazione F3/8".

Single-lever sink mixer with round swivel spout. 3/8" female connection hoses.

● 21.018 Cromo / Chrome	250,00
● 31.028 Brushed nickel	281,00
● 43.238 Antracite / Anthracite	259,00
● 59.064 PVD Brushed Gun metal	349,00
● 59.067 PVD Brushed Copper bronze	349,00
● 59.098 PVD Brushed Pale gold	349,00

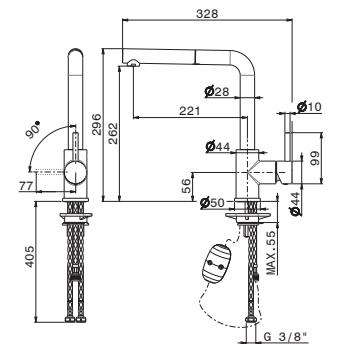


63425

Miscelatore monocomando per lavello con bocca "L" girevole e doccetta estraibile. Flessibili di alimentazione F3/8".

Single-lever sink mixer with "L" swivel spout and pull-out hand shower. 3/8" female connection hoses.

● 21.018 Cromo / Chrome	314,00
● 31.028 Brushed nickel	364,00
● 43.238 Antracite / Anthracite	412,00
● 59.064 PVD Brushed Gun metal	510,00
● 59.067 PVD Brushed Copper bronze	510,00
● 59.098 PVD Brushed Pale gold	510,00

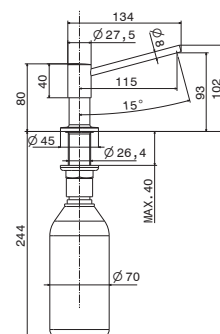


2418

Dispenser per sapone liquido.

Soap dispenser.

● 21.018 Cromo / Chrome	156,00
● 31.028 Brushed nickel	199,00
● 43.238 Antracite / Anthracite	179,00
● 59.064 PVD Brushed Gun metal	244,00
● 59.067 PVD Brushed Copper bronze	244,00
● 59.098 PVD Brushed Pale gold	244,00





24695

Maniglia collezione REAL cucina.
Handle for REAL kitchen collection.

● 21.018 Cromo / Chrome	44,00
● 31.028 Brushed nickel	47,00
● 43.238 Antracite / Anthracite	50,00
● 59.064 PVD Brushed Gun metal	68,00
● 59.067 PVD Brushed Copper bronze	68,00
● 59.098 PVD Brushed Pale gold	68,00



16113

Doccetta per art. 63425.
Hand shower for art. 63425.

● 21.018 Cromo / Chrome	65,00
● 31.028 Brushed nickel	71,00
● 43.238 Antracite / Anthracite	70,00
● 59.064 PVD Brushed Gun metal	108,00
● 59.067 PVD Brushed Copper bronze	108,00
● 59.098 PVD Brushed Pale gold	108,00



25922

Cartuccia a dischi ceramici.
Cartridge with ceramic disks.

00.000 Neutro / Neutral	42,00
-------------------------	-------



24613

Ghiera di fissaggio cartuccia collezione REAL cucina.
Fixing plug for cartridge REAL kitchen collection.

00.000 Neutro / Neutral	27,00
-------------------------	-------



24612

Cappuccio coprighiera in ABS collezione REAL cucina.
ABS cover ring nut cap for REAL kitchen collection.

● 21.018 Cromo / Chrome	25,00
● 31.028 Brushed nickel	26,00
● 43.238 Antracite / Anthracite	32,00
● 59.064 PVD Brushed Gun metal	43,00
● 59.067 PVD Brushed Copper bronze	43,00
● 59.098 PVD Brushed Pale gold	43,00

XT

FULL STYLE



21.018 CROMO / CHROME



01.093 NERO OPACO / MATT BLACK



31.028 NICKEL SPAZZOLATO
BRUSHED NICKEL



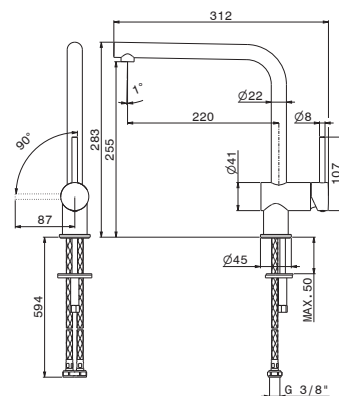


4319

Miscelatore monocomando per lavello con bocca "L" girevole. Flessibili di alimentazione F3/8".

Single-lever sink mixer with "L" swivel spout. 3/8" female connection hoses.

- **21.018** Cromo / Chrome **259,00**
- **01.093** Nero opaco / Matt black **301,00**
- **31.028** Brushed nickel **298,00**

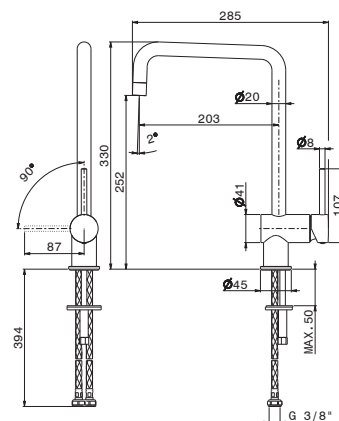


4320

Miscelatore monocomando per lavello con bocca quadra girevole. Flessibili di alimentazione F3/8".

Single-lever sink mixer, squared swivel spout. 3/8" female connection hoses.

- **21.018** Cromo / Chrome **202,00**
- **01.093** Nero opaco / Matt black **297,00**
- **31.028** Brushed nickel **272,00**

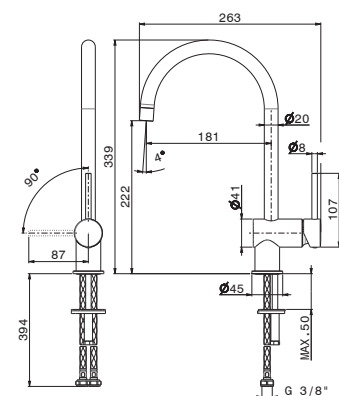


4325

Miscelatore monocomando per lavello con bocca tonda girevole. Flessibili di alimentazione F3/8".

Single-lever sink mixer, round swivel spout. 3/8" female connection hoses.

- **21.018** Cromo / Chrome **202,00**
- **01.093** Nero opaco / Matt black **297,00**
- **31.028** Brushed nickel **272,00**

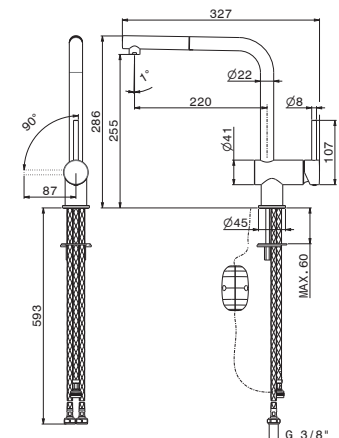


4340

Miscelatore monocomando per lavello con bocca "L" girevole e doccetta estraibile. Flessibili di alimentazione F3/8".

Single-lever sink mixer with "L" swivel spout and pull-out hand shower. 3/8" female connection hoses.

- **21.018** Cromo / Chrome **311,00**
- **01.093** Nero opaco / Matt black **372,00**
- **31.028** Brushed nickel **361,00**



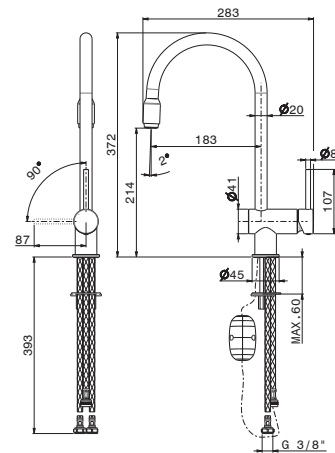


4345

Miscelatore monocomando per lavello con bocca tonda girevole e doccetta estraibile. Flessibili di alimentazione F3/8".

Single-lever sink mixer, round swivel spout, with pull-out hand shower. 3/8" female connection hoses.

- **21.018** Cromo / Chrome **279,00**
- **01.093** Nero opaco / Matt black **363,00**
- **31.028** Brushed nickel **372,00**

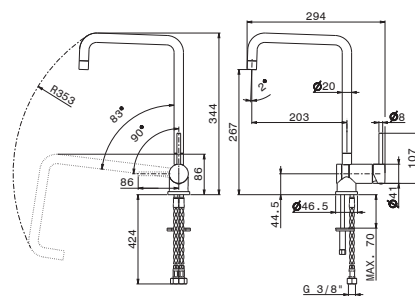


4370

Miscelatore monocomando per lavello con bocca quadra girevole **reclinabile** per sotto finestra. Flessibili di alimentazione F3/8".

Single-lever sink mixer with swivel, folding and squared spout. 3/8" female connection hoses.

- **21.018** Cromo / Chrome **362,00**
- **01.093** Nero opaco / Matt black **406,00**
- **31.028** Brushed nickel **435,00**

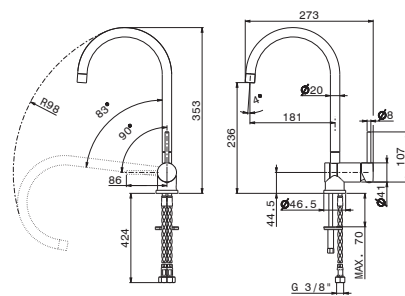


4371

Miscelatore monocomando per lavello con bocca tonda girevole **reclinabile** per sotto finestra. Flessibili di alimentazione F3/8".

Single-lever sink mixer with swivel, folding and round spout. 3/8" female connection hoses.

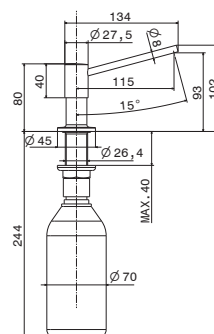
- **21.018** Cromo / Chrome **362,00**
- **01.093** Nero opaco / Matt black **416,00**
- **31.028** Brushed nickel **435,00**



2418

Dispenser per sapone liquido. Soap dispenser.

- **21.018** Cromo / Chrome **156,00**
- **01.093** Nero opaco / Matt black **165,00**
- **31.028** Brushed nickel **199,00**



XT

RICAMBI / SPARE PARTS



19254

Maniglia per collezione XT.
Handle XT collection.

● 21.018 Cromo / Chrome	54,00
● 01.093 Nero opaco / Matt black	56,00
● 31.028 Brushed nickel	73,00



25922

Cartuccia a dischi ceramici.
Cartridge with ceramic disks.

00.000 Neutro / Neutral	42,00
-------------------------	-------



25227

Ghiera di fissaggio per cartuccia collezione XT.
Fixing plug for cartridge XT collection.

00.000 Neutro / Neutral	27,00
-------------------------	-------



25228

Cappuccio coprighiera per collezione XT.
Cover ring nut cap XT collection.

● 21.018 Cromo / Chrome	26,00
● 01.093 Nero opaco / Matt black	33,00
● 31.028 Brushed nickel	39,00



17432

Doccetta completa per art. 4345 completa di flessibile in Nylon.
Complete hand shower for art. 4345 complete with Nylon flexible.

● 21.018 Cromo / Chrome	74,00
● 01.093 Nero opaco / Matt black	80,00
● 31.028 Brushed nickel	92,00



30705

Doccetta per art. 4340.
Hand shower for art. 4340.

● 21.018 Cromo / Chrome	52,00
● 01.093 Nero opaco / Matt black	63,00
● 31.028 Brushed nickel	62,00

MARVEL

FULL STYLE



21.018 CROMO / CHROME



31.023 BRONZO SPAZZOLATO
BRUSHED BRONZE



31.028 NICKEL SPAZZOLATO
BRUSHED NICKEL



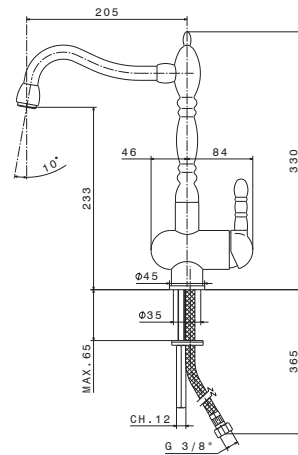


8550

Miscelatore monocomando per lavello con bocca girevole in stile "retro". Flessibili di alimentazione F3/8".

Single-lever sink mixer, tubular swivel spout "retro" style. 3/8" female connection hoses.

- | | | |
|----------|----------------|---------------|
| ● 21.018 | Cromo / Chrome | 450,00 |
| ● 31.023 | Brushed bronze | 518,00 |
| ● 31.028 | Brushed nickel | 518,00 |

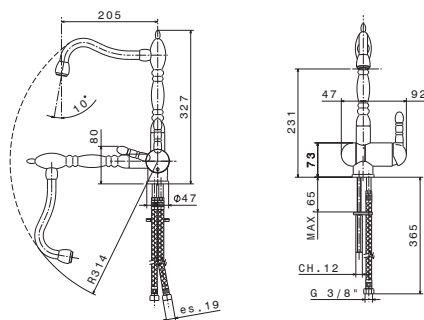


8650

Miscelatore monocomando per lavello con bocca in stile "retro" girevole e **reclinabile** per sotto finestra. Flessibili di alimentazione F3/8".

Single-lever sink mixer, with swivel and **folding** spout "retro" style. 3/8" female connection hoses.

- | | | |
|----------|----------------|---------------|
| ● 21.018 | Cromo / Chrome | 541,00 |
| ● 31.023 | Brushed bronze | 615,00 |
| ● 31.028 | Brushed nickel | 615,00 |



MARVEL

RICAMBI / SPARE PARTS



14026

Maniglia completa collezione MARVEL per art. con canna "retro".

Complete handle for MARVEL collection for art. with "retro" style spout.

● 21.018 Cromo / Chrome	63,00
● 31.023 Brushed bronze	78,00
● 31.028 Brushed nickel	78,00



107

Cartuccia a dischi ceramici.

Cartridge with ceramic disks.

00.000 Neutro / Neutral	46,00
-------------------------	-------

REAL STEEL

FULL STYLE



50.050 ACCIAIO INOX
STAINLESS STEEL



REAL STEEL

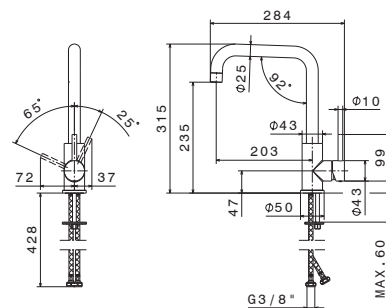


63420X

Miscelatore monocomando per lavello con bocca quadra girevole.

Flessibili di alimentazione F3/8".

*Single-lever sink mixer with squared swivel spout.
3/8" female connection hoses.*



● 50.050 Acciaio INOX/Stainless steel **340,00**

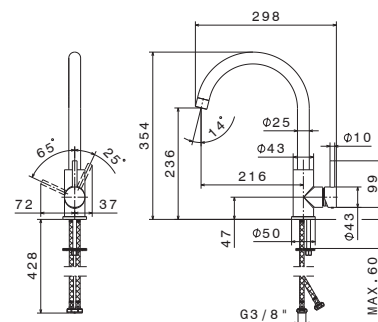


63421X

Miscelatore monocomando per lavello con bocca tonda girevole.

Flessibili di alimentazione F3/8".

*Single-lever sink mixer with round swivel spout.
3/8" female connection hoses.*



● 50.050 Acciaio INOX/Stainless steel **340,00**

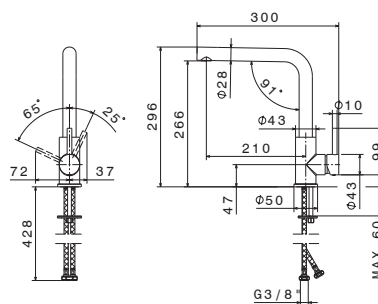


63422X

Miscelatore monocomando per lavello con bocca "L" girevole.

Flessibili di alimentazione F3/8".

*Single-lever sink mixer with "L" swivel spout.
3/8" female connection hoses.*



● 50.050 Acciaio INOX/Stainless steel **366,00**

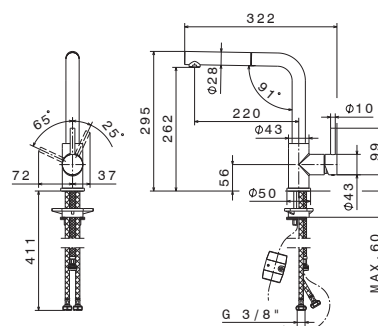


63425X

Miscelatore monocomando per lavello con bocca "L" girevole e doccia estraibile.

Flessibili di alimentazione F3/8".

*Single-lever sink mixer with "L" swivel spout and pull-out hand shower.
3/8" female connection hoses.*



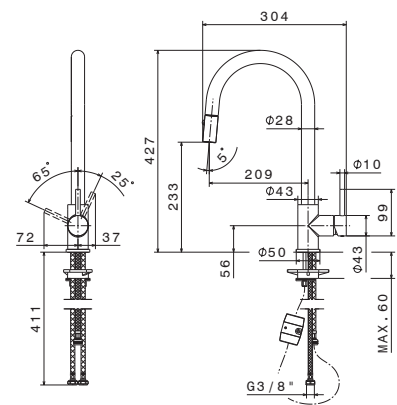
● 50.050 Acciaio INOX/Stainless steel **561,00**



63435X

Miscelatore monocomando per lavello con bocca tonda girevole e doccetta estraibile **doppio getto**. Flessibili di alimentazione F3/8".

Single-lever sink mixer with round swivel spout and **double-jet** pull-out hand shower. 3/8" female connection hoses.



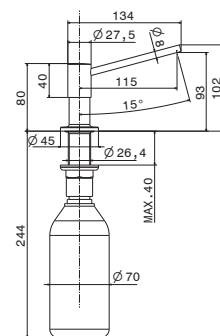
● **50.050** Acciaio INOX/Stainless steel **601,00**



2418X

Dispenser per sapone liquido.

Soap dispenser.



● **50.050** Acciaio INOX/Stainless steel **317,00**

REAL STEEL

RICAMBI / SPARE PARTS



24581X

Maniglia per collezione REAL STEEL.
Handle for REAL STEEL collection.

● 50.050 Acciaio INOX/S. steel **60,00**



14720

Cartuccia a dischi ceramici.
Cartridge with ceramic disks.

● 00.000 Neutro / Neutral **35,00**



16134X

Doccetta per art. 63425X.
Hand shower for art. 63425X.

● 50.050 Acciaio INOX/S. steel **141,00**



24591X

Doccetta **doppio getto** per art. 63435X.
Double-jet hand shower for art. 63435X.

● 50.050 Acciaio INOX/S. steel **157,00**



24583

Ghiera di fissaggio cartuccia per collezione REAL STEEL.
Fixing plug for cartridge XT collection.

● 00.000 Neutro / Neutral **34,00**



24582X

Cappuccio coprighiera per collezione REAL STEEL.

Cover ring nut cap for REAL STEEL collection.

● 50.050 Acciaio INOX/S. steel **34,00**

X-TREND INOX

FULL STYLE



50.050 ACCIAIO INOX
STAINLESS STEEL



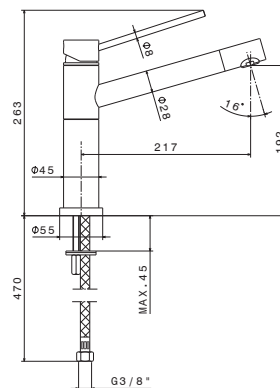
X-TREND INOX



2400X

Miscelatore monocomando per lavello con bocca girevole e **terminale orientabile**.
Flessibili di alimentazione F3/8".

*Single-lever sink mixer with **swivel spout and outlet**.
3/8" female connection hoses.*



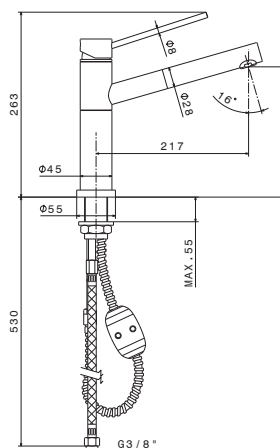
● **50.050** Acciaio INOX/Stainless steel **640,00**



2415X

Miscelatore monocomando per lavello con bocca girevole e **doccetta estraibile**.
Flessibili di alimentazione F3/8".

*Single-lever sink mixer with **swivel spout and pull-out hand shower**.
3/8" female connection hoses.*



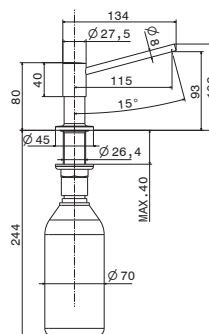
● **50.050** Acciaio INOX/Stainless steel **768,00**



2418X

Dispenser per sapone liquido.

Soap dispenser.



● **50.050** Acciaio INOX/Stainless steel **317,00**

X-TREND INOX

RICAMBI / SPARE PARTS



16124

Maniglia per collezione X-TREND INOX.
Handle for X-TREND INOX collection.

● 50.050 Acciaio INOX/S. steel **136,00**



14720

Cartuccia a dischi ceramici.
Cartridge with ceramic disks.

● 00.000 Neutro / Neutral **35,00**



16134X

Doccetta per art. 2415X.
Hand shower for art. 2415X.

● 50.050 Acciaio INOX/S. steel **141,00**



16006

Ghiera di fissaggio cartuccia per collezione X-TREND INOX.
Fixing plug for cartridge X-TREND INOX collection.

● 50.050 Acciaio INOX/S. steel **55,00**

ACCESSORI TECNICI

TECHNICAL ACCESSORIES

ACCESSORI TECNICI / TECHNICAL ACCESSORIES



11061

Tubetti di alimentazione M10x1 con O-Ring per monocomando. L=350 mm. Confezione da 2 pz.

Connection pipes M10x1 with O-Ring for single-lever mixers. L=350 mm. Two-pcs. packing.

● 21.018 Cromo / Chrome	35,00
● 31.023 Brushed bronze	56,00
● 31.028 Brushed nickel	56,00



10140

Tubetti di alimentazione M8x1 con O-Ring per monocomando. L=350 mm. Confezione da 2 pz.

Connection pipes M8x1 with O-Ring for single-lever mixers. L=350 mm. Two-pcs. packing.

● 21.018 Cromo / Chrome	35,00
● 31.023 Brushed bronze	56,00
● 31.028 Brushed nickel	56,00



18057

Flessibili di alimentazione M8x1-F3/8" per monocomando. L=460 mm. Confezione da 2 pz.

Connection hoses M8x1-F3/8" for single-lever mixers. L=460 mm. Two-pcs. packing.

00.000 Neutro / Neutral	44,00
-------------------------	--------------



125

Rubinetto sottolavello a sfera con filtro da 1/2". Confezione da 2 pz.

Ball valve with 1/2" filter. Two-pcs. packing.

● 21.018 Cromo / Chrome	69,00
● 01.014 Bianco opaco / Matt white	175,00
● 01.093 Nero opaco / Matt black	175,00
● 31.023 Brushed bronze	214,00
● 31.028 Brushed nickel	214,00
● 59.064 PVD Brushed Gun metal	303,00
● 59.066 PVD Brushed Stainless steel	303,00
● 59.098 PVD Brushed Pale gold	303,00
● M0.077 Carbon satin	259,00

SCHEMI DI PORTATA
FLOW RATE CHARTS

KONBU

art.

72521	pressione / pressure (bar)			
	1	2	3	4
	portata / flow rate (l/min)			
	3,9	5,2	5,4	5,4

72525	pressione / pressure (bar)			
	1	2	3	4
	portata / flow rate (l/min)			
	3,5	5	5,6	5

72520	pressione / pressure (bar)			
	1	2	3	4
	portata / flow rate (l/min)			
	3,9	5,2	5,4	5,4

72522	pressione / pressure (bar)			
	1	2	3	4
	portata / flow rate (l/min)			
	4	5,3	5,4	5,4

72535	pressione / pressure (bar)			
	1	2	3	4
	portata / flow rate (l/min)			
	3,3	4,6	4,8	4,7

72545	pressione / pressure (bar)			
	1	2	3	4
	portata / flow rate (l/min)			
	3,7	5	5,3	5,3

N21

art.

71730	pressione / pressure (bar)			
	1	2	3	4
	portata / flow rate (l/min)			
	2,1	3	3,7	4,3

71730	DOCCETTA/ HAND SHOWER	pressione / pressure (bar)			
		1	2	3	4
		portata / flow rate (l/min)			
		2,6	4,2	5,4	6,4

71720	pressione / pressure (bar)			
	1	2	3	4
	portata / flow rate (l/min)			
	3,7	5,1	5,7	5,4

71721	pressione / pressure (bar)			
	1	2	3	4
	portata / flow rate (l/min)			
	2,1	3	3,7	4,3

71725	pressione / pressure (bar)			
	1	2	3	4
	portata / flow rate (l/min)			
	3,6	4,9	5,2	5,1

71731	pressione / pressure (bar)			
	1	2	3	4
	portata / flow rate (l/min)			
	2,1	3	3,7	4,3

71731	DOCCETTA/ HAND SHOWER	pressione / pressure (bar)			
		1	2	3	4
		portata / flow rate (l/min)			
		2,6	4,2	5,4	6,4

MAKI

art.

71820	pressione / pressure (bar)			
	1	2	3	4
	portata / flow rate (l/min)			
	2,2	3,2	3,9	4,6

71830	pressione / pressure (bar)			
	1	2	3	4
	portata / flow rate (l/min)			
	2,2	3,2	3,9	4,6

71821	pressione / pressure (bar)			
	1	2	3	4
	portata / flow rate (l/min)			
	2,2	3,2	3,9	4,6

71822	pressione / pressure (bar)			
	1	2	3	4
	portata / flow rate (l/min)			
	4,2	5,5	5,6	5,5

71825	pressione / pressure (bar)			
	1	2	3	4
	portata / flow rate (l/min)			
	3,2	4,6	5,2	5,1

71823	pressione / pressure (bar)			
	1	2	3	4
	portata / flow rate (l/min)			
	4	4,8	4,9	5

71845	pressione / pressure (bar)			
	1	2	3	4
	portata / flow rate (l/min)			
	4	5,3	5	5,1

71850	pressione / pressure (bar)			
	1	2	3	4
	portata / flow rate (l/min)			
	3,7	5	5,3	5,3

O'RAMA

art.

68735	pressione / pressure (bar)			
	1	2	3	4
	portata / flow rate (l/min)			
	2,89	4	4,78	5,4

68735	DOCCETTA/ HAND SHOWER	pressione / pressure (bar)			
		1	2	3	4
		portata / flow rate (l/min)			
		2,85	3,95	4,66	5,3

LIBERA

art.

		pressione / pressure (bar)			
		1	2	3	4
63915	AERATORE / AERATOR	portata / flow rate (l/min)			
		4	5	4,7	4,9
		pressione / pressure (bar)			
		1	2	3	4
63915	GETTO N. 2 / JET N.2	portata / flow rate (l/min)			
		3,6	4,7	4,8	5
		pressione / pressure (bar)			
		1	2	3	4
63930	AERATORE / AERATOR	portata / flow rate (l/min)			
		3,9	4,9	4,7	5,1
		pressione / pressure (bar)			
		1	2	3	4
63930	GETTO N. 2 / JET N.2	portata / flow rate (l/min)			
		3,5	4,6	4,6	4,9

ERGO

art.

		pressione / pressure (bar)			
		1	2	3	4
65910		portata / flow rate (l/min)			
		4,3	4,7	4,8	4,7
		pressione / pressure (bar)			
		1	2	3	4
65915		portata / flow rate (l/min)			
		3,5	5	4,9	4,6
		pressione / pressure (bar)			
		1	2	3	4
65920		portata / flow rate (l/min)			
		2,3	3,3	4	4,7
		pressione / pressure (bar)			
		1	2	3	4
65921		portata / flow rate (l/min)			
		2,3	3,3	4	4,7
		pressione / pressure (bar)			
		1	2	3	4
65925	AERATORE / AERATOR	portata / flow rate (l/min)			
		4,65	6,71	8,28	9,66
		pressione / pressure (bar)			
		1	2	3	4
65925	GETTO N. 2 / JET N.2	portata / flow rate (l/min)			
		4,34	6,28	7,76	9,01

YCON

art.

		pressione / pressure (bar)			
		1	2	3	4
64200		portata / flow rate (l/min)			
		3,9	5	4,5	4,5
		pressione / pressure (bar)			
		1	2	3	4
64215		portata / flow rate (l/min)			
		3,2	4,6	4,7	4,5
		pressione / pressure (bar)			
		1	2	3	4
64213		portata / flow rate (l/min)			
		3,8	4,8	4,7	4,9

MOONY

art.

		pressione / pressure (bar)			
		1	2	3	4
3100		portata / flow rate (l/min)			
		4,3	4,9	4,5	4,5
		pressione / pressure (bar)			
		1	2	3	4
3101	MISCELATORE / MIXER	portata / flow rate (l/min)			
		2,6	3,7	4,6	5,2
		pressione / pressure (bar)			
		1	2	3	4
3110		portata / flow rate (l/min)			
		4,1	5,1	4,6	4,5
		pressione / pressure (bar)			
		1	2	3	4
3125		portata / flow rate (l/min)			
		3,8	4,9	4,5	4,4
		pressione / pressure (bar)			
		1	2	3	4
3140		portata / flow rate (l/min)			
		4,4	4,7	5,1	5,2
		pressione / pressure (bar)			
		1	2	3	4
3155	BOCCA / SPOUT	portata / flow rate (l/min)			
		3,7	4,9	4,9	5,1
		pressione / pressure (bar)			
		1	2	3	4
3155	DOCCETTA / HAND SHOWER	portata / flow rate (l/min)			
		2,64	3,94	5,06	5,89

X-TREND

art.

		pressione / pressure (bar)			
		1	2	3	4
2400		portata / flow rate (l/min)			
		4,2	4,7	4,3	4,5
		pressione / pressure (bar)			
		1	2	3	4
2415		portata / flow rate (l/min)			
		4,2	4,2	4,8	5
		pressione / pressure (bar)			
		1	2	3	4
2439		portata / flow rate (l/min)			
		3,7	4,8	4,3	4,4
		pressione / pressure (bar)			
		1	2	3	4
2260		portata / flow rate (l/min)			
		4,2	5,5	5,4	5,3

REAL

art. _____

63420	pressione / pressure (bar)			
	1	2	3	4
	portata / flow rate (l/min)			
	8,85	12,69	15,64	18,17

63421	pressione / pressure (bar)			
	1	2	3	4
	portata / flow rate (l/min)			
	8,89	12,77	15,65	18,15

63425	pressione / pressure (bar)			
	1	2	3	4
	portata / flow rate (l/min)			
	5,59	8,28	10,33	12,09

XT

art. _____

4319	pressione / pressure (bar)			
	1	2	3	4
	portata / flow rate (l/min)			
	4,2	5,5	5,5	5,4

4320	pressione / pressure (bar)			
	1	2	3	4
	portata / flow rate (l/min)			
	2,4	3,4	4,2	4,9

4325	pressione / pressure (bar)			
	1	2	3	4
	portata / flow rate (l/min)			
	2,4	3,4	4,2	4,9

4340	pressione / pressure (bar)			
	1	2	3	4
	portata / flow rate (l/min)			
	3,5	4,8	4,9	4,8

4370	pressione / pressure (bar)			
	1	2	3	4
	portata / flow rate (l/min)			
	2,4	3,4	4,2	4,9

4371	pressione / pressure (bar)			
	1	2	3	4
	portata / flow rate (l/min)			
	2,4	3,4	4,2	4,9

MARVEL

art. _____

8550	pressione / pressure (bar)			
	1	2	3	4
	portata / flow rate (l/min)			
	7,37	10,59	13,03	15,1

8650	pressione / pressure (bar)			
	1	2	3	4
	portata / flow rate (l/min)			
	8,04	11,55	14,22	16,54

X-TREND INOX

art. _____

2400	pressione / pressure (bar)			
	1	2	3	4
	portata / flow rate (l/min)			
	4,2	4,7	4,3	4,5

2415	pressione / pressure (bar)			
	1	2	3	4
	portata / flow rate (l/min)			
	4,2	4,2	4,8	5

REAL STEEL

art. _____

63420X	pressione / pressure (bar)			
	1	2	3	4
	portata / flow rate (l/min)			
	6,84	9,84	12,09	14,02

63421X	pressione / pressure (bar)			
	1	2	3	4
	portata / flow rate (l/min)			
	7,25	10,39	12,85	14,9

63422X	pressione / pressure (bar)			
	1	2	3	4
	portata / flow rate (l/min)			
	6,74	9,62	11,85	13,73

63425X	pressione / pressure (bar)			
	1	2	3	4
	portata / flow rate (l/min)			
	5,96	8,67	10,83	12,71

63435X	pressione / pressure (bar)			
	1	2	3	4
	portata / flow rate (l/min)			
	4,67	6,75	8,36	9,66

63435X	pressione / pressure (bar)			
	1	2	3	4
	portata / flow rate (l/min)			
	4,65	6,69	8,34	9,71

INDEX

COD.	COLL.	PAG.	COD.	COLL.	PAG.
2260	X-TREND	84	71820	MAKI	48
2400	X-TREND	84	71821	MAKI	48
2415	X-TREND	84	71822	MAKI	48
2418	ERGO	69	71823	MAKI	48
2418	KONBU	43	71825	MAKI	49
2418	LIBERA	64	71830	MAKI	49
2418	MAKI	50	71845	MAKI	49
2418	MOONY	79	71850	MAKI	49
2418	N21	55	72520	KONBU	42
2418	O'RAMA	60	72521	KONBU	42
2418	REAL	90	72522	KONBU	42
2418	XT	95	72525	KONBU	42
2418	X-TREND	85	72535	KONBU	43
2418	YCON	74	72545	KONBU	43
2439	X-TREND	84	2400X	X-TREND INOX	110
3100	MOONY	78	2415X	X-TREND INOX	110
3101	MOONY	78	2418X	REAL STEEL	105
3110	MOONY	78	2418X	X-TREND INOX	110
3125	MOONY	78	63420X	REAL STEEL	104
3140	MOONY	79	63421X	REAL STEEL	104
3155	MOONY	79	63422X	REAL STEEL	104
4319	XT	94	63425X	REAL STEEL	104
4320	XT	94	63435X	REAL STEEL	105
4325	XT	94			
4340	XT	94			
4345	XT	95			
4370	XT	95			
4371	XT	95			
8550	MARVEL	100			
8650	MARVEL	100			
63420	REAL	90			
63421	REAL	90			
63425	REAL	90			
63915	LIBERA	64			
63930	LIBERA	64			
64200	YCON	74			
64213	YCON	74			
64215	YCON	74			
65910	ERGO	68			
65915	ERGO	68			
65920	ERGO	68			
65921	ERGO	68			
65925	ERGO	69			
68735	O'RAMA	60			
71720	N21	54			
71721	N21	54			
71725	N21	54			
71730	N21	54			
71731	N21	55			

CONDIZIONI GENERALI DI VENDITA

1. Con la trasmissione dell'ordine il Cliente accetta tacitamente tutte le condizioni sottoesposte. Le vendite si intendono perfezionate solo dopo espressa approvazione della nostra azienda.
2. La merce è venduta al prezzo in vigore alla data della consegna. I termini di consegna si intendono approssimativi e quindi non impegnativi e non danno diritto alcuno a mancato pagamento o richiesta di risarcimento.
3. La merce viaggia a rischio e pericolo del committente anche se venduta a franco destino. La spedizione viene effettuata nel modo ritenuto più idoneo dalla ditta venditrice. All'atto della consegna il committente è tenuto alla verifica del materiale ordinato nonché al reclamo diretto al vettore in caso di manomissione o danneggiamento dell'imballo.
4. È fatta riserva assoluta di rendere del materiale senza nostra preventiva autorizzazione scritta.
5. Ogni reclamo e contestazione dovrà essere comunicato a mezzo lettera raccomandata entro e non oltre 5 giorni dalla data di ricevimento. In caso di reclamo effettuato in tempo utile, la merce dovrà esserci inviata franco nostro magazzino previo verifica dell'eventuale difetto. Nel caso di materiale riscontrato difettoso per cause a noi imputabili si provvederà alla sostituzione del prodotto restituito esclusa ogni ulteriore responsabilità della ditta venditrice per tutte le conseguenze dirette e indirette derivanti dalla installazione e dall'impiego.
6. In caso di ritardato pagamento verranno addebitati gli interessi commerciali a decorrere dal giorno successivo alla scadenza senza ausilio di diffide.
7. Le installazioni e le descrizioni contenute nei nostri stampati non comportano obbligo di fedele esecuzione, i dettagli e le misure contenute sono da considerarsi approssimative e soggette a modifiche senza preavviso.
8. In qualsiasi controversia la competenza esclusiva sarà del Foro di Vercelli.

Newform si riserva il diritto di apportare in qualunque momento, senza aggiornare tempestivamente questa pubblicazione, tutte quelle modifiche ai modelli, a scopo di miglioramento o per esigenze di carattere costruttivo.

Eventuali errori e/o refusi di stampa del presente listino non costituiscono motivo di contestazione.

RUBINETTERIA COLORATA

Per evitare errori o ritardi di spedizione, negli ordini specificare sempre il "numero di riferimento" corrispondente al colore prescelto sul n/s campionario colori.

Per colori e finiture NON DI SERIE, Newform si riserva di:

- Verificarne la fattibilità.
- Comunicare eventuali costi aggiuntivi.
- Stabilire adeguati tempi di consegna.

PREZZI

Tutti i prezzi indicati si intendono in euro al netto di I.V.A. Il presente listino annulla e sostituisce tutti i precedenti.

GENERAL CONDITIONS OF SALE

1. *The buyer, by placing a purchase order, unconditionally accepts all the conditions below. Sales are considered confirmed only after the explicit approval of our company.*
2. *Products are sold at the price applicable at the date of delivery. Terms of delivery are approximative and not binding and will not entitle the Buyer to claim compensation for any damages or indemnities of any kind.*
3. *The goods travel at risk and expense of the Buyer even if Delivered Duty Paid. The selling company chooses the most suitable shipment method. The Buyer must check at the time of the delivery and detect any discrepancies related to the packaging, quantity, type and integrity of the Products with notification to the carrier.*
4. *It is not allowed to return products without our prior written authorization.*
5. *Any complaint and dispute must be communicated by registered letter within 5 days from the receipt. In the event of a complaint made in due time, Products must be immediately sent to our warehouse to allow the completion of the necessary tests. In case of defective products due to production problems, the defective product will be replaced, excluding any further liability for damages and/or defects of the Products deriving from anomalies caused by, or connected to, the installation by the Buyer or by the final consumer.*
6. *In case of late payment, interest rates will be charged starting from the day following the deadline without any notice.*
7. *The installations and descriptions in our documents do not imply an obligation of faithful execution, the details, and measures here are to be considered approximate and subject to change without notice.*
8. *Any dispute related to the Products supplied to the Buyer shall be decided by the Court of Vercelli.*

Newform reserves the right to modify all models for the purpose of improving them or for manufacturing needs, without prior notice to this publication and at any time.

Possible mistakes and/or misprints of current price list will not be object of dispute.

COLOURED ITEMS

In order to avoid mistakes or delays in shipping please always specify the reference number related to your choice based our colour table.

For DIFFERENT colours and finishings, Newform reserves the possibility:

- *To accept the order.*
- *To review the price.*
- *To adjust delivery time.*

PRICES

All prices do not include VAT. The present price list cancels and replaces all previous ones.

SISTEMA DI QUALITÀ CERTIFICATO CERTIFIED QUALITY SYSTEM

DESIGN MAKES RESPONSIBLE

Lo scopo prioritario di Newform è quello di fornire un prodotto di qualità superiore, progettato minuziosamente e costruito solamente con materiali di prima scelta, una metodologia certificata secondo le norme UNI-EN ISO 9001 per la progettazione e produzione di rubinetteria di alta gamma. Inoltre, la creazione e l'implementazione di un sistema integrato che permette sistematicamente di migliorare le condizioni lavorative e di ridurre l'impatto ambientale secondo gli standard ISO 45001 ed ISO 14001, è un altro importante passo verso una sempre più consapevole responsabilità sociale d'impresa.

Newform's first priority is to create high quality products, conceived carefully in every single detail and produced only with first quality materials, a method recognised by UNI-EN ISO 9001 standards for design and production of top-of-the-range taps. Furthermore, creation and implementation of an integrated system to continuously improve working conditions and reduce environmental impact according to ISO 45001 and ISO 14001 standards is another important step towards Corporate Social Responsibility.





www.newform.it
newform@newform.it

NEWFORM S.p.A.
via Marconi, 25/A
Frazione Vintebbio
13037 Serravalle Sesia (VC) Italy
Phone: +39 0163 452011 (r.a.)

Ed. 2023 - LC2023.00.000

Direzione Creativa / Creative Direction: Newform

I colori rappresentati nelle immagini sono puramente indicativi.

L'azienda si riserva in qualunque momento di apportare senza preavviso modifiche a prodotti e accessori.

Eventuali errori e/o refusi di stampa del presente listino non costituiscono motivo di contestazione.

The colours shown are just an indication.

The Manufacturer reserves the right to modify products and accessories at any time without prior notice.

Possible mistakes and/or misprints of current price list will not be object of dispute.





newform.it