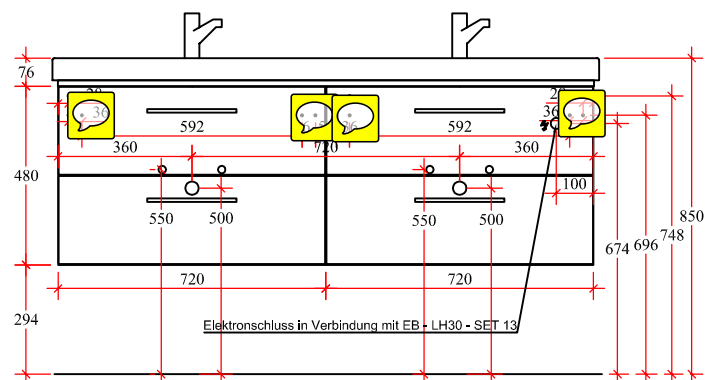
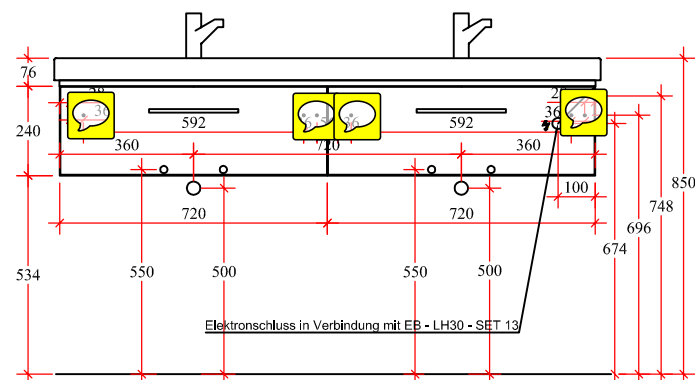
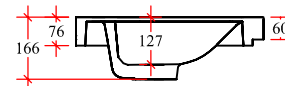
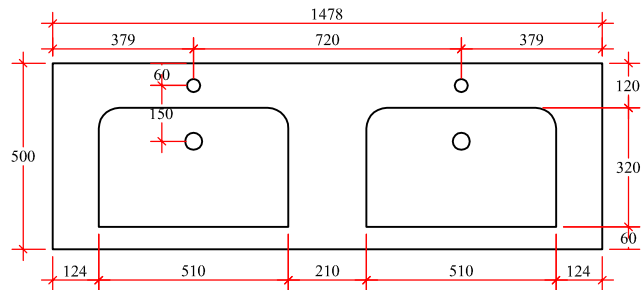
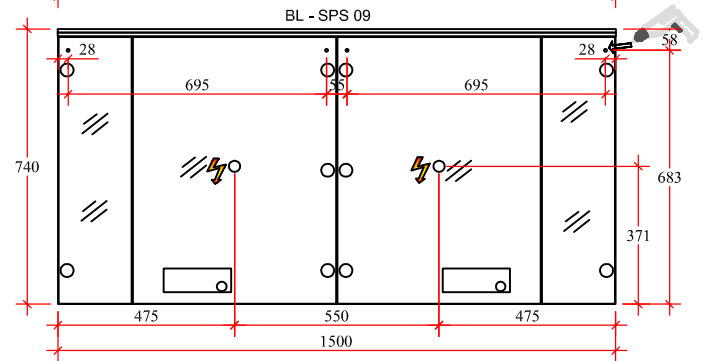
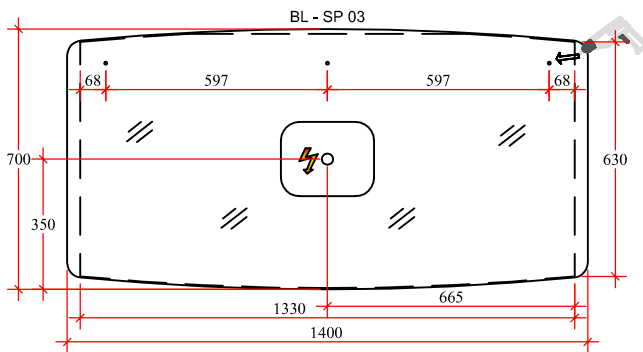
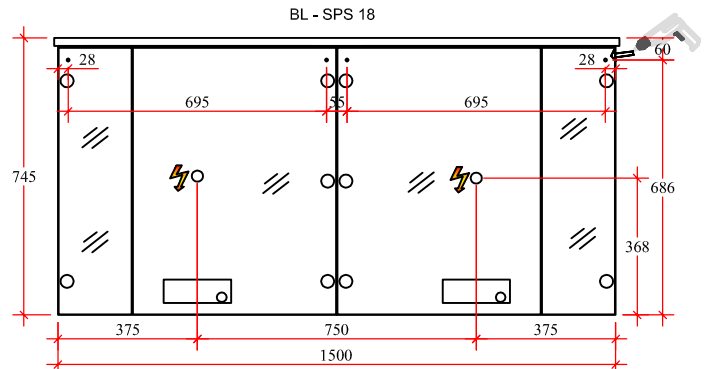
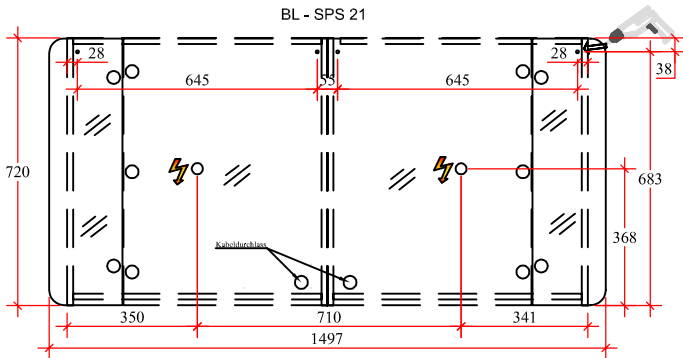


BALTO 1460mm

Bohrlochhöhen für Schraubhaken, Anschlussmaße und Abflusshöhen / drilling point for screw hooks, dimensions for mounting and drain



!! Achtung: Die Montage muß durch fachkundiges Personal erfolgen. Der Untergrund der Wandbefestigung ist vor der Montage zu prüfen. Bitte wählen Sie entsprechend das geeignete Befestigungsmaterial. Fehlerhafte Montage können das Möbel beschädigen oder dessen Funktion dauerhaft beeinträchtigen. Für Sach- und Personenschaden übernehmen wir im Falle einer unsachgemäßen Montage keine Haftung!!

!! Attention: Assembly must be carried out by skilled personnel. The subsurface for the wall mounting must be checked before assembly. Please select a suitable mounting material. We will not be held responsible for damage to material or persons in the case of improper assembly.