

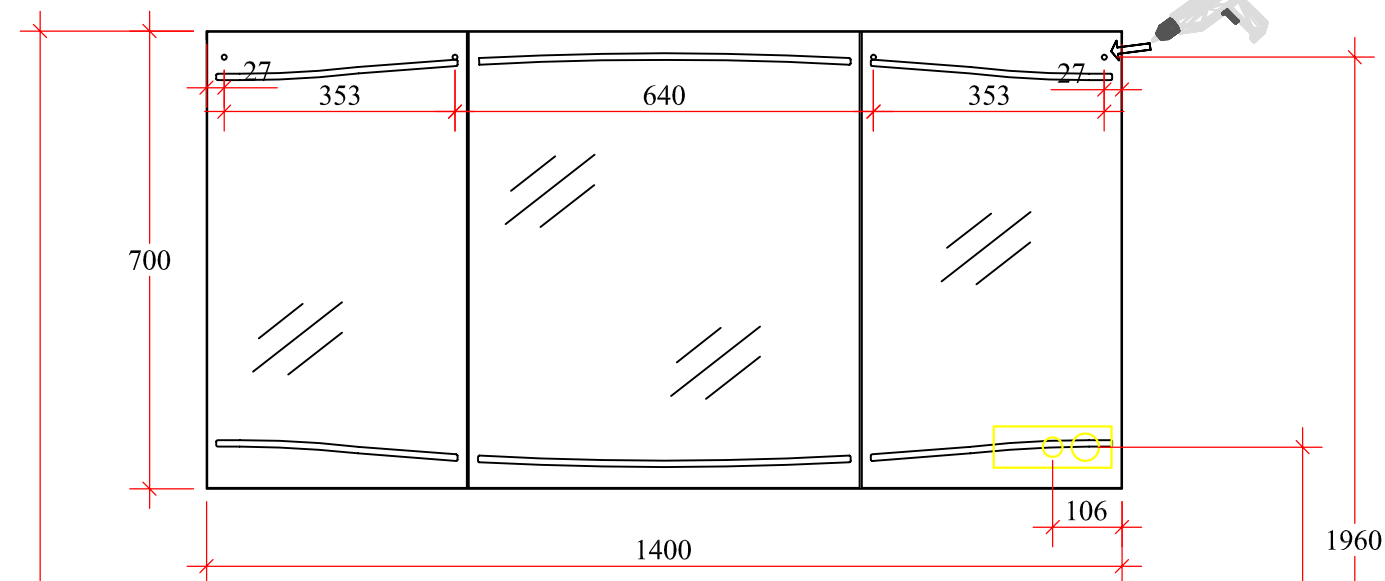
CASSCA

Artikelaufstellung

CS - MMWTR51 - 1410

CS - WTUSL 06

CS - SPS 09



ACHTUNG:
Gültig ab Produktionstag: **16.03.2012**

