

simas

1955

SOCIETA'

ITALIANA

MANUFATTI

ARTICOLI

SANITARI

2023

Indice

<i>Introduzione</i>	04
<i>Henges</i>	18
<i>Vignoni</i>	64
<i>Baden Baden</i>	120
<i>LFT Spazio</i>	158
<i>Frozen</i>	196
<i>E-Line</i>	230
<i>Arcade</i>	254
<i>Lante</i>	288
<i>Londra</i>	312
<i>Evolution</i>	334
<i>Note tecniche e Complementi</i>	352
<i>Condizioni generali di vendita e garanzia</i>	356

LA STORIA

The story

Il 12 luglio 1955, nel pieno del boom economico italiano, in un momento in cui è frequente la nascita di aziende con capitale di lavoro, dalla volontà di 44 operai viene fondata, nel territorio di Civita Castellana, Simas: acronimo di Società Italiana Manufatti Articoli Sanitari.

Al 1961 risale l'acquisto del primo forno a tunnel lungo 50 metri e alimentato a gasolio, al quale, soltanto sei anni più tardi, se ne aggiungerà un secondo lungo 70 metri.

Negli anni '70 l'azienda cresce strutturalmente con l'installazione di catene di trasporto aeree ed essiccamento per ben 7 km, e con l'arrivo dell'attuale forno a tunnel lungo 110 metri. Il processo di meccanizzazione dei reparti, quello di colaggio avvenuto con l'installazione di macchine a bassa pressione, e quello di verniciatura con i robot di spruzzo, iniziato nei primi anni Ottanta, verrà portato a compimento nel decennio successivo.

Nel 2004 cambia la ragione sociale dell'azienda: da società a responsabilità limitata a società per azioni con 70 soci, 125 dipendenti, 250 mila pezzi prodotti all'anno e con una rete commerciale che copre l'intero territorio nazionale.

E' del 2005 il progetto di restyling della sede storica di Civita Castellana, che viene inaugurata il 12 luglio in onore dei 50 anni di vita dell'azienda. Per questa ricorrenza Simas apre anche uno spazio a Milano, con l'intento di dar vita a un luogo di incontri e lavoro per architetti e progettisti.

Pluridecennale è la collaborazione con la designer californiana Terri Pecora e ormai consolidato è anche il rapporto con l'architetto Simone Micheli, autore di Henges, l'ultima serie in ordine di tempo prodotta dall'azienda e presentata per la prima volta in questo catalogo.

...

July 12, 1955 SIMAS is founded, in the midst of the Italian economic boom, thanks to the efforts of 44 workers, the foundation of companies based on human capital being quite common at the age.

In 1961 the first tunnel kiln is bought, 50 m long, gas oil fueled and a second one, 70 m long will follow 6 years later. All along the 70s, the company undergoes a huge structural growth thanks to the installation of suspended chains for the transportation and drying of the products, running all across the spaces of the factory, for a length of 7 km and thanks to a new tunnel kiln 110 m long. The automation of the production departments, started in the early 80s will be completed in the following decades with the installation of high-pressure molding machines and robotic enamel-painting devices. In 2004 the company changes from limited liability asset to a stock holding one with 70 members, 125 workers, 250 thousand pieces manufactured per year and a sales network completely covering the national territory.

July 12, 2005 the company celebrates its 50th anniversary with a complete restyling of the historical site in Civita Castellana. On this same occasion SIMAS inaugurates a space in Milan to become a site for meeting and events for architects and designers. The cooperation with the well-known Californian designer Mrs. Terri Pecora is decades long as well as the one with architect Simone Micheli, who also designed the new born collection 'Henges' that is presented for the first time in this catalogue.

12.07.1955



HAND-MADE *in Italy*

In Simas tutto è rigorosamente made in Italy , per un prodotto la cui realizzazione ha nelle fasi di colaggio, verniciatura e cottura nei forni a tunnel, i momenti salienti di un processo ancora oggi interamente svolto all'interno dell'azienda. Emblema dell'artigianalità, insita nel DNA di molte aziende italiane, Simas nel rispetto della tradizione continua a puntare su quei valori dai quali è nata: la condivisione delle idee , il lavoro di squadra nel realizzarle e una puntuale assistenza verso i clienti.

...

In SIMAS everything is strictly made in Italy, every step of production from molding to enamel-painting to cooking in the tunnel kiln being done inside the factory. A symbol of that craftsmanship enclosed in the DNA of many Italian companies and respectful of its traditions SIMAS continues to focus on values such as ideas sharing, teamwork and punctual customer care.



ETICA E QUALITA'

Ethics and Quality

*Simas si fregia del marchio **Ceramics of Italy**, "sigillo" di Confindustria Ceramica inteso a valorizzare il patrimonio storico, culturale e produttivo della tradizione ceramica italiana. Ceramics of Italy dunque come riconoscimento di eccellenza italiana, prerogativa solo di selezionate aziende del settore e Simas è fra queste.*

*SIMAS proudly boasts the trademark '**Ceramics of Italy**' a seal of approval from Confindustria Ceramica (the Italian association of ceramics manufacturers) for the promotion and development of the historical, cultural and manufacturing heritage of the Italian ceramics tradition. 'Ceramics of Italy' as a symbol of Italian excellence, only granted to selected companies and Simas is among them.*



...

*Si certifica che Simas S.p.a. ha aderito all'iniziativa **ioCO2MPENSO** grazie alla quale ha compensato le sue emissioni annuali di CO2 con la piantumazione e tutela di 200 alberi nell'ambito del progetto di riforestazione*

*It is certified that SIMAS SPA took part to the project **ioCOM2PENSO** thanks to which it has balanced its yearly CO2 emissions by planting and taking care of 200 trees according to the reforestation program.*

ioCOMPENSO
New World in Green



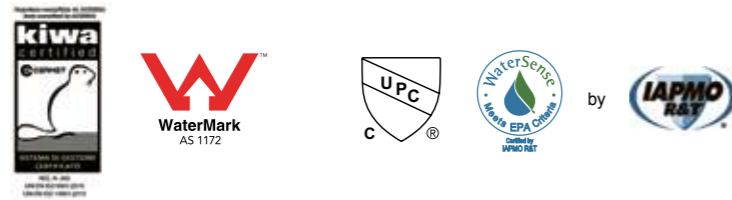
CERTIFICAZIONI Certifications

Certificazione “di Processo” e “di Gestione Ambientale”

Simas è certificata CERMET, con due importanti normative: UNI ISO 9001 - 2015 per la qualità del processo e UNI ISO - 14001 - 2015 per una corretta gestione ambientale. Norme che definiscono i requisiti per la realizzazione di sistemi di gestione della qualità e che garantiscono il rispetto delle normative ambientali.

Certificazione “UPC” e “WaterMark”

Dal 2016 alcuni prodotti Simas di particolare interesse sui mercati internazionali (contrassegnati nel Catalogo) sono certificati secondo le normative **WaterMark** (Australia e Nuova Zelanda) e **UPC** (Stati Uniti e Canada) che ne garantiscono la rispondenza ai severi standard esistenti in tali Paesi in materia di apparecchiature idrauliche



Certification of the process and for environmental management.

Simas is certified by **CERMET** with two important regulations:
UNI ISO 9001- 2015 for the quality of the production process and
UNI ISO – 14001 2015 for the correct environmental management.
The regulations define the requirements for the realization of the correct quality control process and grant the respect of the environmental normative.

Certifications “UPC” e “WaterMark”

Since 2016, some of the SIMAS products which are highly requested by the international markets (clearly marked in the Catalogue) have been certified as for the **Watermark** (Australia & New Zealand) and **UPC** (United States & Canada) regulations; the norms grant the respect of the strict standards which above mentioned Countries demand for the plumbing devices.

ECOSOSTENIBILITA’ Eco-Sustainability

Attenzione alle materie prime

Una produzione che rispetta le politiche ambientali in tutto il processo produttivo , impostato su precisi parametri di controllo e verifica di ogni fase della lavorazione. L’utilizzo di tecnologie avanzate e un’ accurata ricerca sui materiali e sul loro riciclo, per garantire al prodotto una qualità in più e per la massima tutela dell’ambiente nel senso più ampio del termine, a cominciare dai luoghi dove si svolge la produzione

Recupero e Riciclo

Fra le prime aziende del distretto di Civita Castellana, già nel 2010 Simas ha partecipato all’innovativo impianto di recupero del gesso esausto del Centro Ceramico di Civita Castellana, introdotto su scala nazionale, studiato e costruito in primis sulle esigenze delle aziende del territorio.

Una vera e propria rivoluzione nel campo del riciclo dei rifiuti ceramici. Un esempio di cultura imprenditoriale che ha aperto una nuova era di cooperazione e aggregazione tra imprese.

...

Care for the raw materials

A production respectful and environmental-friendly during the whole manufacturing process, set up on very strict control and testing parameters, which concern every single step of the production. The application of advanced technologies and a careful research of raw materials, including the correct recycling processes to grant a high-quality product and at the same time respect the environment in the broadest sense, starting from each area of the production facilities.

Recycling

Among the first companies from Civita Castellana industrial area, SIMAS, since already 2010, took part into the ambitious project for the correct reuse of the exhausted gypsum, together with “Centro Ceramico” association; introduced on a vast scale in Italy, the project has been studied and created especially for the needs of the factories from the above-mentioned territory. A real revolution for the recycling field of the ceramic waste. An example of entrepreneurial culture opening a new era of cooperation and aggregation between the companies. .

SPAZIO SIMAS Milano

Il progetto è pensato intorno a due soggetti: l'azienda, con tutto il suo carico di storia e con la riconosciuta qualità nel campo della ceramica, e l'architettura dello spazio di via Melzo.

Un'opera con una struttura ellittica costruita intorno a due fuochi, il cui prevalere dell'uno sull'altro dipende esclusivamente dal punto di osservazione del visitatore. Esiste tuttavia un elemento di convergenza tra le due istanze progettuali: la storia, come valore assoluto, evocata dal colore grigio, unico per l'intero ambiente e scelto in ricordo dei luoghi di lavoro di un passato a cui appartengono sia lo stabile del nuovo spazio espositivo che Simas.

...

The project has been created around two subjects: the company, with its historical background and the well-known quality of its ceramic products, and the architecture of the space, located in Via Melzo in Milan.

This is a work with an elliptical shape, built around two focuses, the prevailing of the one on the other being exclusively the result of the visitor's viewpoint. It exists anyway a convergence point between the two planning's applications: the history, as absolute value, called to mind by the grey finish, the only color for the whole space, selected as a memory of those workplaces from the past, which both the building and Simas belong to.

project: Giancarlo Angelelli



via Melzo 9 , Milano

*È tutta una questione di sguardi...
per avvicinarsi più possibile al senso delle cose,
bisogna imparare a guardarle come fosse la prima volta. Questo è il motivo per cui
si è deciso di raccontare i prodotti dell'azienda attraverso la sola immagine della
loro forma, fusa nell'atmosfera che li circonda.*

...

*That's all a gaze matter...
we have to learn to look at the objects as it was the first time, in order to come as
close as possible to their real sensation. This is the motivation behind the choice
to illustrate the company's products only through the images of their shapes, fused
together with the surrounding atmosphere.*

project: Giancarlo Angelelli



Simas

Mostra
Ceramics of Italy
'Metamorfosi'

INDIAN MOOD

Palazzo della Triennale
Milano
2011

project: Terri Pecora + Nuala Goodman



HENGES

*L'uso di linee morbide, fluide ed essenziali per una serie di prodotti dal fine ambizioso:
trasformare la complessità del nostro tempo in semplicità.*

*The use of soft, fluid and essential lines with the ambitious purpose to transform
the complexity of our time into simplicity.*

design: Simone Micheli



HE10

*Lavabo 70 da appoggio o sospeso monoforo
Countertop or wall-hung washbasin 70 single tap hole
70.50.13*

HE12

*Consolle 100 da appoggio o sospesa monoforo
Countertop or wall-hung console basin 100 single tap hole
100.50.13*

HE11

*Lavabo 70 sospeso monoforo
Wall-hung washbasin 70 single tap hole
70.50.48*



HE10



HE12



HE11

HE01
Vaso carenato "Rimless"
"Rimless" back to wall Wc
38.55.42

HE04
Bidet carenato monoforo
Back to wall bidet with single tap hole
38.55.42

HE18
Vaso sospeso "Rimless"
"Rimless" wall-hung Wc
38.55.32

HE19
Bidet sospeso monoforo
Wall-hung bidet with single tap hole
38.55.32

...

HE004
Coprivaso in termoindurente cerniere rallentate cromo a sgancio rapido
Thermoset toilet seat with chrome-finish soft-closing hinges quick-release



HE04



HE19



HE01



HE18



HEM03

Mobile contenitore a colonna reversibile con maniglia cromo
Reversible column unit with chrome plated handle
50.40.200

HES04

Specchio "Mezza Luna" retroilluminato
"Mezza Luna" backlight mirror
Ø80

TOMMLA

Rubinetto monocomando lavabo uscita alta
Single lever basin mixer with high spout
TOKYO

HE11

Lavabo 70 sospeso
Wall-hung washbasin 70

MEN140

Top d'appoggio laccato
Washbasin top lacquered finish
140.52.6



HES04

*Specchio "Mezza Luna" retroilluminato
"Mezza Luna" backlight mirror
Ø80*

TOMMLA

*Rubinetto monocomando lavabo uscita alta
Single lever basin mixer with high spout
TOKYO*

HE11

*Lavabo 70 sospeso
Wall-hung washbasin 70*

HEM01

*Cassettiera con maniglia cromo
Drawer with chrome plated handle
100.52.27*



Henges



Henges



HE11
Lavabo 70 sospeso
Wall-hung washbasin 70

HES04

*Specchio "Mezza Luna" retroilluminato
"Mezza Luna" backlight mirror
Ø80*

TOMMLA

*Rubinetto monocomando lavabo uscita alta
Single lever basin mixer with high spout
TOKYO*

HE12

*Consolle 100 da appoggio o sospesa
Countertop or wall-hung console basin 100*

TOMMBA

*Rubinetto monocomando bidet uscita alta
Single lever bidet mixer with high spout
TOKYO*

HE19

*Bidet sospeso monoforo
Wall-hung bidet with single tap hole*

HE004

*Coprivaso in termoindurente cerniere rallentate cromo a sgancio rapido
Thermoset toilet seat with chrome-finish soft-closing hinges quick-release*

HE18

*Vaso sospeso "Rimless"
"Rimless" wall-hung Wc*





HES04
Specchio "Mezza Luna" retroilluminato
"Mezza Luna" backlight mirror
Ø80

HE12
Consolle 100 da appoggio o sospesa
Countertop or wall-hung console basin 100

MEN140
Top d'appoggio laccato
Washbasin top lacquered finish
140.52.6



HES04
Specchio "Mezza Luna" retroilluminato
"Mezza Luna" backlight mirror
Ø80

HE12
Consolle 100 da appoggio o sospesa
Countertop or wall-hung console basin 100

HEM02
Cassettiera doppia sospesa con maniglia cromo
Wall-hung double drawer with chrome plated handle
100.52.52



HES04
Specchio "Mezza Luna" retroilluminato
"Mezza Luna" backlight mirror
Ø80

HE12
Consolle 100 da appoggio o sospesa
Countertop or wall-hung console basin 100

HEM02
Cassettiera doppia sospesa con maniglia cromo
Wall-hung double drawer with chrome plated handle
100.52.52



HES04
Specchio "Mezza Luna" retroilluminato
"Mezza Luna" backlight mirror
Ø80

HE10
Lavabo 70 da appoggio o sospeso
Countertop or wall-hung washbasin 70

HEM01
Cassettiera sospesa con maniglia cromo
Wall-hung drawer with chrome plated handle
100.52.27



HEM02
Cassettiera doppia sospesa con maniglia cromo
Wall-hung double drawer with chrome plated handle



HEM01
Cassettiera sospesa con maniglia cromo
Wall-hung drawer with chrome plated handle

HES04

*Specchio "Mezza Luna" retroilluminato
"Mezza Luna" backlight mirror
Ø80*

TOMMLA

*Rubinetto monocomando lavabo uscita alta
Single lever basin mixer with high spout
TOKYO*

HE10

*Lavabo 70 da appoggio o sospeso
Countertop or wall-hung washbasin 70*

HEM01

*Cassettiera sospesa con maniglia cromo
Wall-hung drawer with chrome plated handle*

TOMMBA

*Rubinetto monocomando bidet uscita alta
Single lever bidet mixer with high spout
TOKYO*

HE04

*Bidet carenato monoforo
Back to wall bidet with single tap hole*

HE004

*Coprivaso in termoidurente cerniere rallentate cromo a sgancio rapido
Thermoset toilet seat with chrome-finish soft-closing hinges quick-release*

HE01

*Vaso carenato "Rimless"
"Rimless" back to wall Wc*



Henges



Henges



HE04 - HE01
Bidet carenato monoforo - Vaso carenato "Rimless"
Back to wall bidet with single tap hole - "Rimless" back to wall Wc



HE18 - HE19
Vaso sospeso "Rimless" - Bidet sospeso monoforo
"Rimless" wall-hung Wc - Wall-hung bidet with single tap hole



HES04

*Specchio "Mezza Luna" retroilluminato
"Mezza Luna" backlight mirror
Ø80*

TOMMLA

*Rubinetto monocomando lavabo uscita alta
Single lever basin mixer with high spout
TOKYO*

HE12

*Consolle 100 da appoggio o sospesa
Countertop or wall-hung console basin 100
Sabbia*

HEM01

*Cassettiera sospesa con maniglia cromo
Wall-hung drawer with chrome plated handle*

TOMMBA

*Rubinetto monocomando bidet uscita alta
Single lever bidet mixer with high spout
TOKYO*

HE04

*Bidet carenato monoforo
Back to wall bidet with single tap hole
Sabbia*

HE004

*Coprivaso in termoidurente cerniere rallentate cromo a sgancio rapido
Thermoset toilet seat with chrome-finish soft-closing hinges quick-release
Sabbia*

HE01

*Vaso carenato "Rimless"
"Rimless" back to wall Wc
Sabbia*





HE01 - HE04
Vaso carenato "Rimless" - Bidet carenato monoforo
"Rimless" back to wall Wc - Back to wall bidet with single tap hole
Sabbia



HE18 - HE19
Vaso sospeso "Rimless" - Bidet sospeso monoforo
"Rimless" wall-hung Wc - Wall-hung bidet with single tap hole
Sabbia

HES04

*Specchio "Mezza Luna" retroilluminato
"Mezza Luna" backlight mirror
Ø80*

TOMMLA

*Rubinetto monocomando lavabo uscita alta
Single lever basin mixer with high spout
TOKYO*

HE12

*Consolle 100 da appoggio o sospesa
Countertop or wall-hung console basin 100
Navy*

TOMMBA

*Rubinetto monocomando bidet uscita alta
Single lever bidet mixer with high spout
TOKYO*

HE19

*Bidet sospeso monoforo
Wall-hung bidet with single tap hole
Navy*

HE004

*Coprivaso in termoindurente cerniere rallentate a sgancio rapido
Thermoset toilet seat with soft-closing hinges quick-release
Navy*

HE18

*Vaso sospeso "Rimless"
"Rimless" wall-hung Wc
Navy*





HEM03
 Mobile contenitore a colonna reversibile con maniglia
 bronzo satinato
 Reversible column unit with satin bronze handle
 50.40.200
 Nero Matt

HES04
 Specchio "Mezza Luna" retroilluminato
 "Mezza Luna" backlight mirror
 Ø80

TOMMLA
 Rubinetto monocomando lavabo uscita alta
 Single lever basin mixer with high spout
 TOKYO
 Bronzo Satinato

HE12
 Consolle 100 da appoggio o sospesa
 Countertop or wall-hung console basin 100
 Nero Matt

HEM02
 Cassettiera doppia sospesa con maniglia bronzo satinato
 Wall-hung double drawer with satin bronze handle
 100.52.52
 Nero Matt

HE19
 Bidet sospeso monoforo
 Wall-hung bidet with single tap hole
 Nero Matt

TOMMBA
 Rubinetto monocomando bidet uscita alta
 Single lever bidet mixer with high spout
 TOKYO
 Bronzo Satinato

HE004
 Coprivaso in termoidurente cerniere rallentate cromo a
 sgancio rapido
 Thermoset toilet seat with chrome-finish soft-closing hinges
 quick-release
 Nero Matt

HE18
 Vaso sospeso "Rimless"
 "Rimless" wall-hung Wc
 Nero Matt



HE11
Lavabo 70 sospeso
 Wall-hung washbasin 70
 Nero Matt

HE04
Bidet carenato monoforo
 Back to wall bidet with single tap hole
 Nero Matt

HE01
Vaso carenato "Rimless"
 "Rimless" back to wall Wc
 Nero Matt



HE19 - HE18
Bidet sospeso monoforo - Vaso sospeso "Rimless"
 Wall-hung bidet with single tap hole - "Rimless" wall-hung Wc
 Narciso

HE19 - HE18
Bidet sospeso monoforo - Vaso sospeso "Rimless"
 Wall-hung bidet with single tap hole - "Rimless" wall-hung Wc
 Menta

Henges

*Bianco
Lucido
Matt*

*Nero
Lucido
Matt*

...

Antracite

Cemento

Tela

Navy

Moka

Sabbia

...

Capri

Menta

Narciso

Rubino

Caramello

Grafite

...

***Finiture Mobili e Maniglie
Cabinet finishes and handles***

Bianco Lucido / Cromo

Bianco Matt / Cromo

Nero Matt / Cromo

Bianco Lucido / Bronzo Satinato

Bianco Matt / Bronzo Satinato

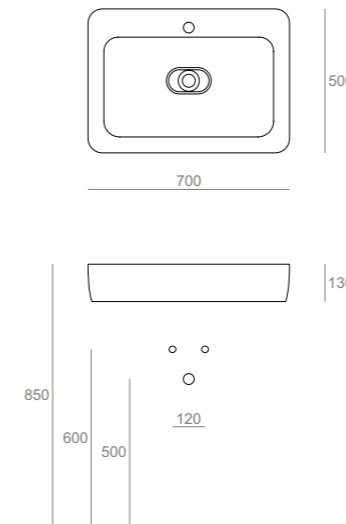
Nero Matt / Bronzo Satinato

Henges

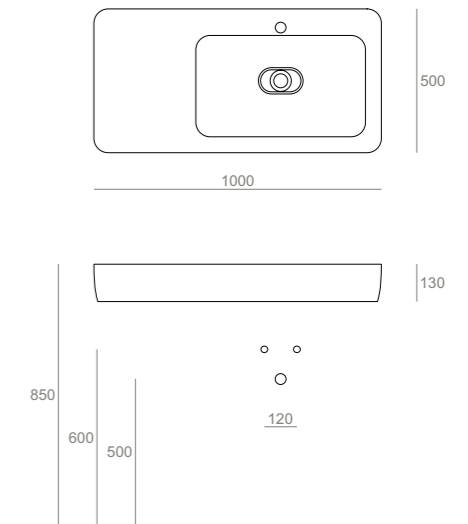


Dimensioni
Dimensions

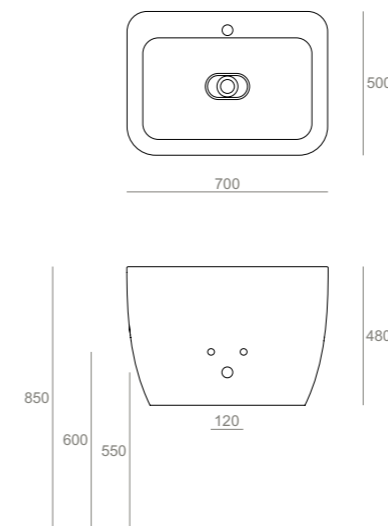
HE10
Lavabo 70 da appoggio o sospeso monoforo
Completo di copripiletta in ceramica PLHE
Countertop or wall-hung washbasin 70 single tap hole
Complete with ceramic drain cover PLHE
70.50.13



HE12
Consolle 100 da appoggio o sospesa monoforo
Completo di copripiletta in ceramica PLHE
Countertop or wall-hung console basin 100 single tap hole
Complete with ceramic drain cover PLHE
100.50.13



HE11 / F92
Lavabo 70 sospeso monoforo
Completo di copripiletta in ceramica PLHE - Completo di set di fissaggio F92
Wall-hung washbasin 70 single tap hole
Complete with ceramic drain cover PLHE - Complete with fixing kit F92
70.50.48



Materiale di Completamento (Opzionale)
Optional Accessories

F89
Set di fissaggio per lavabo
HE10 e HE12
Set fixing screws for
HE10 and HE12 washbasin

SIF165 / SIF270
Sifone cilindrico lavabo da 1 1/4"
Washbasin 1 1/4" cylindrical trap

SIF125
Sifone cilindrico bidet da 1 1/4"
Bidet 1 1/4" cylindrical trap



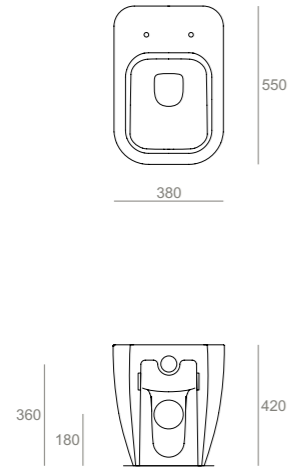
Not detailed dimensions.
Technical drawing on www.simas.it



Misure indicative.
Schede tecniche su www.simas.it

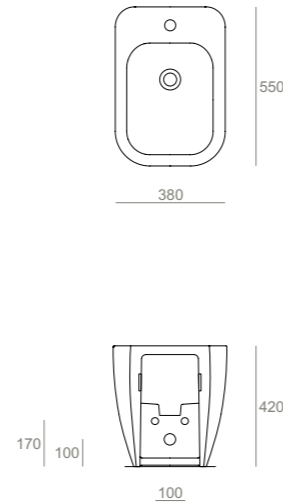
HE01 / F91

Vaso carenato "Rimless" - Scarico parete o pavimento
tramite curva tecnica CT02 (su richiesta)
Completo di set di fissaggio F91
"Rimless" back to wall Wc - Wall or floor outlet
trough curved pipe CT02 (on demand)
Complete with fixing kit F91
38.55.42



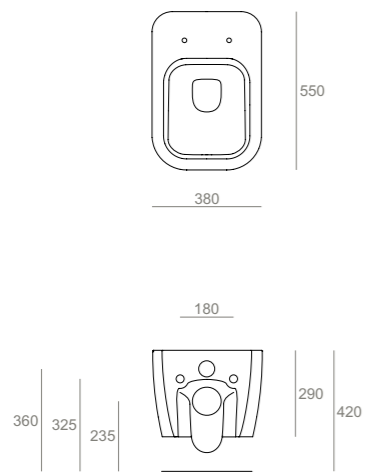
HE04 / F91

Bidet carenato monoforo
Completo di set di fissaggio F91
Back to wall bidet with single tap hole
Complete with fixing kit F91
38.55.42



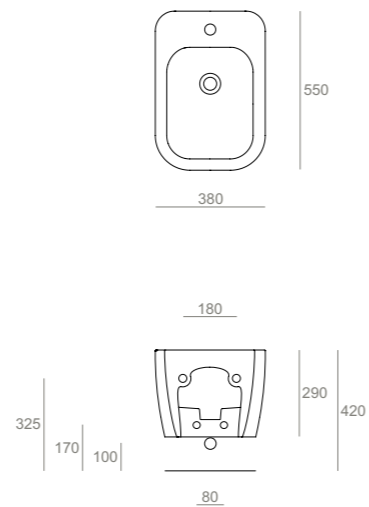
HE18 / F85

Vaso sospeso "Rimless" - Completo di set di fissaggio F85
"Rimless" wall-hung Wc - Complete with fixing set F85
38.55.30



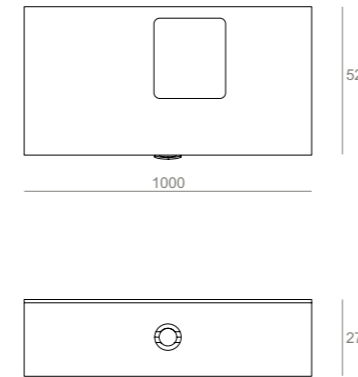
HE19 / F85

Bidet sospeso monoforo - Completo di set di fissaggio F85
Wall-hung bidet with single tap hole - Complete with fixing set F85
38.55.30



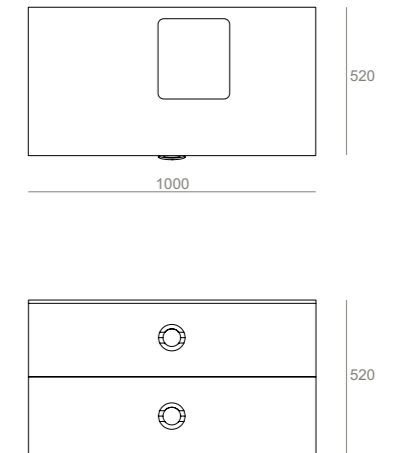
HEM01

Cassettiera sospesa con maniglia cromo
Wall-hung drawer with chrome plated handle
100.52.27



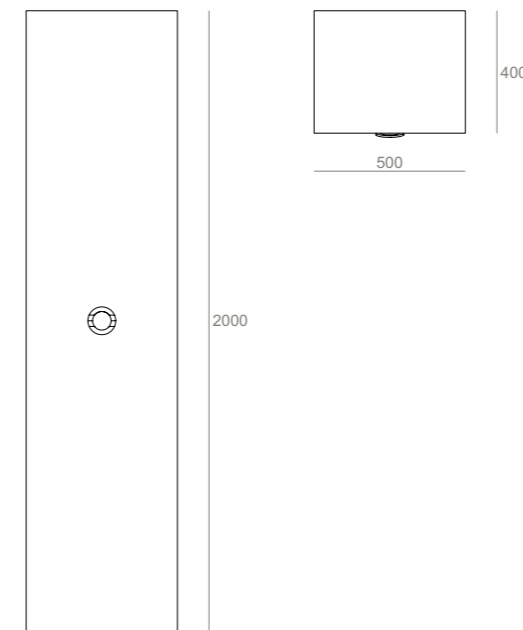
HEM02

Cassettiera doppia sospesa con maniglia cromo
Wall-hung double drawer with chrome plated handle
100.52.52



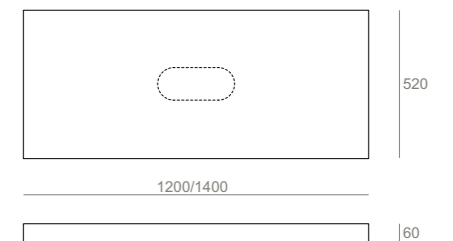
HEM03

Mobile contenitore a colonna reversibile con maniglia cromo
Reversible column unit with chrome plated handle
50.40.200



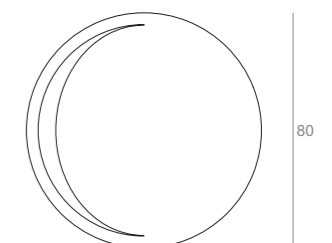
MEN120/MEN140

Top d'appoggio laccato
Washbasin top lacquered finish
120.52.6 / 140.52.6



HES04

Specchio "Mezza Luna" retroilluminato
"Mezza Luna" backlight mirror
Ø80



Reversibile
Reversible

Finiture disponibili della maniglia
Handle available finishes
Pag 54-55

VIGNONI

L'ovale assunto come matrice formale di questa linea di prodotti che coniuga la rassicurante morbidezza delle forme con l'eleganza dei sottili spessori.

The oval shape is assumed as origin of this collection of products which combines the comforting softness of the lines to the elegance of the thin thickness.

design: Simas



VI10

*Lavabo 60 da appoggio o sospeso monoforo
Countertop or wall-hung washbasin 60 for single tap hole
60.46.16*

VI11

*Lavabo 80 da appoggio o sospeso monoforo
Countertop or wall-hung washbasin 80 for single tap hole
80.50.16*

VI12

*Consolle 100 da appoggio o sospesa monoforo
Countertop or wall-hung console basin 100 for single tap hole
100.52.16*



VI10



VI11



VI12

Vignoni

VI01
Vaso carenato "Rimless"
"Rimless" back to wall Wc
37.56.42

VI04
Bidet carenato monoforo
Back to wall bidet with single tap hole
37.56.42

VI18
Vaso sospeso "Rimless"
"Rimless" wall-hung Wc
37.56.34

VI19
Bidet sospeso monoforo
Wall-hung bidet with single tap hole
37.56.34

...

VI003
Coprivaso in termoidurente con cerniere cromo a sgancio rapido
Thermoset toilet seat with chrome-finish hinges quick-release

VI004
Coprivaso in termoidurente cerniere rallentate cromo a sgancio rapido
Thermoset toilet seat with chrome-finish soft-closing hinges quick-release

...

VI03
Orinatoio a parete
Wall-hung Urinal
81.30.30

NIDO

Vignoni



VI04



VI19



VI01



VI18



VI03

VI21
Vaso carenato "Rimless" H50
"Rimless" back to wall Wc H50
 37.56.50

VI24
Bidet carenato monoforo H.50
Back to wall bidet with single tap hole - H.50
 37.56.50

VI003
Coprivaso in termoindurente con cerniere cromo a sgancio rapido
Thermoset toilet seat with chrome-finish hinges quick-release

VI004
Coprivaso in termoindurente cerniere rallentate cromo a sgancio rapido
Thermoset toilet seat with chrome-finish soft-closing hinges quick-release

...

VI26
Vaso carenato "Rimless" XS
"Rimless" XS back to wall Wc
 37.48.42

VI27
Bidet carenato monoforo XS
XS Back to wall bidet with single tap hole
 37.48.42

VI28
Vaso sospeso "Rimless" XS
"Rimless" XS Wall-hung Wc
 37.48.34

VI29
Bidet sospeso monoforo XS
XS Wall-hung bidet with single tap hole
 37.48.34

VI006
Coprivaso in termoindurente cerniere rallentate cromo a sgancio rapido
Thermoset toilet seat with chrome-finish soft-closing hinges quick-release



VI24



VI21



VI27



VI26



VI29



VI28

Vignoni

VI01

Vaso carenato "Rimless"
"Rimless" back to wall Wc
37.56.42

VI26

Vaso carenato "Rimless" XS
XS "Rimless" back to wall Wc
37.48.42

CT09

Cassetta monoblocco
Close coupled cistern
42.14.100

...

VI21

Vaso carenato "Rimless" H50
"Rimless" back to wall Wc H50
37.56.50

CT08

Cassetta monoblocco per vaso VI21
Close coupled cistern for VI21 Wc
42.14.100

...

VI07

Vaso monoblocco carenato "Rimless"
Close coupled "Rimless" back to wall Wc
37.62.42

VI09

Cassetta monoblocco
Close coupled cistern
37.14.50

VI006

Coprivaso in termoindurente cerniere rallentate cromo a sgancio rapido
Thermoset toilet seat with chrome-finish soft-closing hinges quick-release

Vignoni



VI01 - CT09



VI26 - CT09



VI21 - CT08



VI07 - VI09



VIL1
Lampada led
Led lamp

VIS2
Specchio rettangolare con cornice
Rectangular mirror with frame
140.40

TOMMLA
Rubinetto monocomando lavabo uscita alta
Single lever basin mixer with high spout
TOKYO

VI10
Lavabo 60 da appoggio o sospeso monoforo
Countertop or wall-hung washbasin 60 for single tap hole
60.46.16

VIM2
Top d'appoggio in rovere chiaro
Washbasin top light oak finish
140.46.10

VIP1
Portasciugamani laterale in ottone cromato
Chrome plated brass side towel holder



VIL1
Lampada led
Led lamp

VIS2
Specchio rettangolare con cornice
Rectangular mirror with frame
140.40

OSSML
Rubinetto monocomando per lavabo
Single-lever faucet for washbasin
OSLO

VI11
Lavabo 80 da appoggio o sospeso monoforo
Countertop or wall-hung washbasin 80 for single tap hole

VIM2
Top d'appoggio in rovere chiaro
Washbasin top light oak finish
140.46.10



VI12

*Consolle 100 da appoggio o sospesa monoforo
Countertop or wall-hung console basin 100 for single tap hole*

TOMMLA

*Rubinetto monocomando lavabo uscita alta
Single lever basin mixer with high spout
TOKYO*

VI18

*Vaso sospeso "Rimless"
"Rimless" wall-hung Wc*

VI004

*Coprivaso in termoidurente cerniere rallentate cromo a sgancio rapido
Thermoset toilet seat with chrome-finish soft-closing hinges quick-release*





VI04 - VI01
Bidet carenato monoforo - Vaso carenato "Rimless"
Back to wall bidet with single tap hole - "Rimless" back to wall Wc



V118 - V119
Vaso sospeso "Rimless" - Bidet sospeso monoforo
"Rimless" wall-hung Wc - Wall-hung bidet with single tap hole



VI01
Vaso carenato "Rimless"
"Rimless" back to wall Wc



VI004
Coprivaso in termoidurente cerniere rallentate cromo a sgancio rapido
Thermoset toilet seat with chrome-finish soft-closing hinges quick-release



VI27 - VI26
Bidet carenato monoforo XS - Vaso carenato "Rimless" XS
XS back to wall bidet with single tap hole - "Rimless" XS back to wall Wc



VI28 - VI29
Vaso sospeso "Rimless" XS - Bidet sospeso monoforo XS
XS "Rimless" wall-hung Wc - XS Wall-hung bidet with single tap hole



VI006
*Coprivaso in termoindurente cerniere rallentate cromo a sgancio rapido
per VI26, VI28, VI07*
*Thermoset toilet seat with chrome-finish soft-closing hinges quick-release
for VI26, VI28, VI07 Wc*

Vignoni



Vignoni



VI01
Vaso carenato "Rimless"
"Rimless" back to wall Wc

CT09
Cassetta monoblocco
Close coupled cistern

VI004
Coprivaso in termoidurente cerniere rallentate cromo a sgancio rapido
Thermoset toilet seat with chrome-finish soft-closing hinges quick-release

Vignoni



Vignoni



VI07
Vaso monoblocco carenato "Rimless"
"Rimless" close coupled back to wall Wc

VI09
Cassetta monoblocco
Close coupled cistern

VI006
Coprivaso in termoindurente cerniere rallentate cromo a sgancio rapido
Thermoset toilet seat with chrome-finish soft-closing hinges quick-release

Vignoni



Vignoni



V103
Orinatoio a parete
Wall-hung urinal
NIDO

Varianti dimensionali
Dimensional options

VI18

Vaso sospeso "Rimless"
"Rimless" wall-hung Wc
37.56.34

VI19

Bidet sospeso monoforo
Wall-hung bidet with single tap hole
37.56.34

VI01

Vaso carenato "Rimless"
"Rimless" back to wall Wc
37.56.42

VI04

Bidet carenato monoforo
Back to wall bidet with single tap hole
37.56.42

...

VI21

Vaso carenato "Rimless" H50
"Rimless" back to wall Wc H50
37.56.50

VI24

Bidet carenato monoforo H.50
Back to wall bidet with single tap hole H.50
37.56.50

...

VI26

Vaso carenato "Rimless" XS
XS "Rimless" back to wall Wc
37.48.42

VI27

Bidet carenato monoforo XS
XS back to wall bidet with single tap hole
37.48.42

VI28

Vaso sospeso XS
XS Wall-hung Wc
37.48.34

VI29

Bidet sospeso monoforo XS
XS Wall-hung bidet with single tap hole
37.48.34



VI18

56



VI01

42



VI21

50



VI26

42

48



VI28





VI10
Lavabo 60 da appoggio o sospeso monoforo
Countertop or wall-hung washbasin 60 for single tap hole
Moka

TOMMLA
Rubinetto monocomando lavabo uscita alta
Single lever basin mixer with high spout
TOKYO

VI01
Vaso carenato "Rimless"
"Rimless" back to wall Wc
Moka

VI004
Coprivaso in termoindurente cerniere rallentate cromo a sgancio rapido
Thermoset toilet seat with chrome-finish soft-closing hinges quick-release
Moka



VI10
Lavabo 60 da appoggio o sospeso monoforo
Countertop or wall-hung 60 washbasin for single tap hole
Moka

VI01
Vaso carenato "Rimless"
"Rimless" back to wall Wc
Moka

VI04
Bidet carenato monoforo
Back to wall bidet with single tap hole
Moka

VI004
Coprivaso in termoindurente cerniere rallentate cromo a sgancio rapido
Thermoset toilet seat with chrome-finish soft-closing hinges quick-release
Moka



VI18

*Vaso sospeso "Rimless"
"Rimless" wall-hung Wc
Moka*

VI19

*Bidet sospeso monoforo
Wall-hung bidet with single tap hole
Moka*

VI004

*Coprivaso in termoindurente cerniere rallentate cromo a sgancio rapido
Thermoset toilet seat with chrome-finish soft-closing hinges quick-release
Moka*

TOMMBA

*Rubinetto monocomando bidet uscita alta
Single lever bidet mixer with high spout
TOKYO*





VI18 - VI19
Vaso sospeso "Rimless" - Bidet sospeso monoforo
"Rimless" wall-hung Wc - Wall-hung bidet with single tap hole
 Nero Matt



BAST 03 - STAIRS
Struttura in metallo con cassetto chiusura soft close,
specchio led perimetrale, sifone salvaspazio incluso
Free standing metal frame with soft closing drawer,
mirror with led surround backlight,
space saving siphon included
 Noce Canaletto

BA 02
Lavabo tondo alto d'appoggio
Round countertop washbasin with high rim
 Caramello
 Ø40.h25

VI 18
Vaso sospeso "Rimless"
"Rimless" wall-hung wc
 Caramello
 37.56.34

VI 19
Bidet sospeso monoforo
Wall-hung bidet with single tap hole
 Caramello
 37.56.34

Vignoni

*Bianco
Lucido
Matt*

*Nero
Lucido
Matt*

...

Antracite

Cemento

Tela

Moka

Sabbia

...

Capri

Menta

Narciso

Rubino

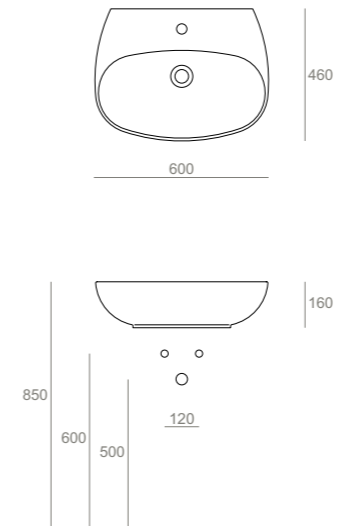
Caramello

Grafite

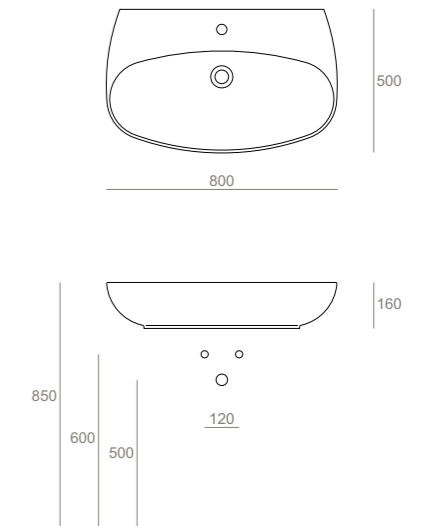
Vignoni



VI10
Lavabo 60 da appoggio o sospeso monoforo
Countertop or wall-hung washbasin 60 for single tap hole
 60.46.16

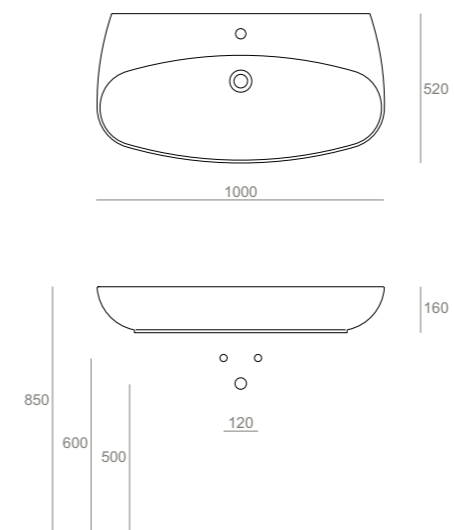


VI11
Lavabo 80 da appoggio o sospeso monoforo
Countertop or wall-hung washbasin 80 for single tap hole
 80.50.16



Dimensioni
 Dimensions

VI12
Consolle 100 da appoggio o sospesa monoforo
Countertop or wall-hung console basin 100 for single tap hole
 100.52.16



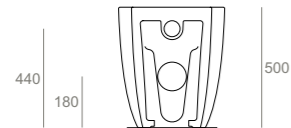
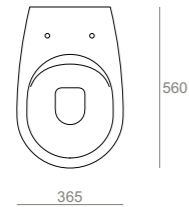
Not detailed dimensions.
 Technical drawing on www.simas.it



Misure indicative.
 Schede tecniche su www.simas.it

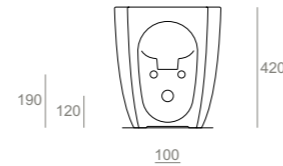
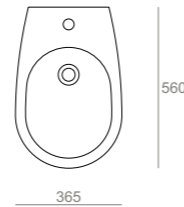
VI01

Vaso carenato "Rimless" - Scarico parete o pavimento*
 "Rimless" back to wall Wc - Wall or floor outlet*
 *Renovate System (Pag.114-115)
 36,5.56.42



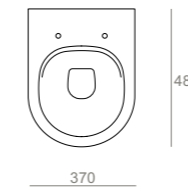
VI04

Bidet carenato monoforo
 Back to wall bidet with single tap hole
 36,5.56.42



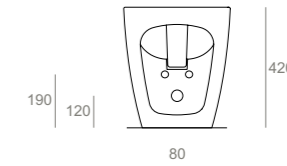
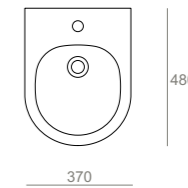
VI26

Vaso carenato "Rimless" XS - Scarico parete o pavimento
 tramite curva tecnica CT02 (su richiesta)
 XS "Rimless" back to wall Wc - Wall or floor outlet
 Trough curved pipe CT02 (on demand)
 37.48.42



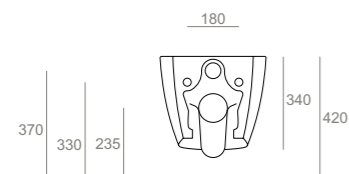
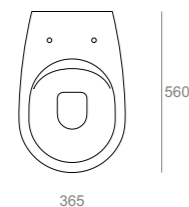
VI27

Bidet carenato monoforo XS
 XS Back to wall bidet with single tap hole
 37.48.42



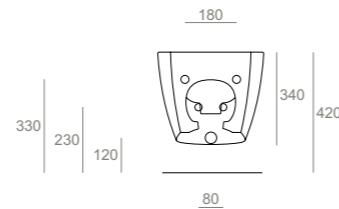
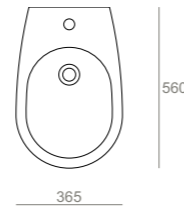
VI18 / F85

Vaso sospeso "Rimless" - Completo di set di fissaggio F85
 "Rimless" wall-hung Wc - Complete with fixing kit F85
 36,5.56.34



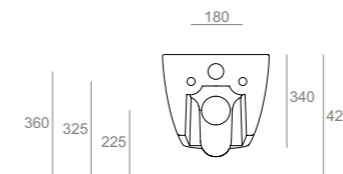
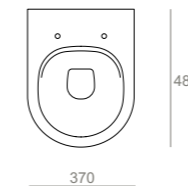
VI19 / F85

Bidet sospeso monoforo - Completo di set di fissaggio F85
 Wall-hung bidet with single tap hole - Complete with fixing kit F85
 36,5.56.34



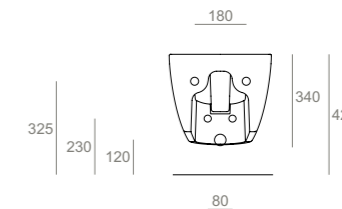
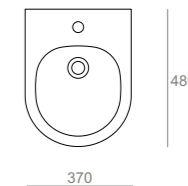
VI28 / F85

Vaso sospeso XS - Completo di set di fissaggio F85
 XS Wall-hung Wc - Complete with fixing kit F85
 37.48.34



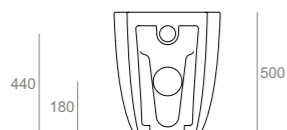
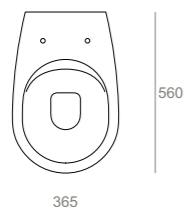
VI29 / F85

Bidet sospeso monoforo XS - Completo di set di fissaggio F85
 XS Wall-hung bidet with single tap hole - Complete with fixing kit F85
 37.48.34



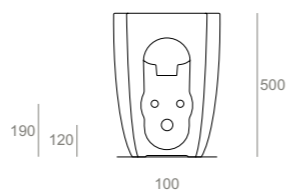
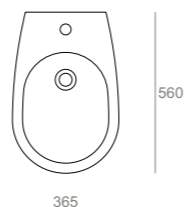
VI21

Vaso carenato "Rimless" H50 - Scarico parete o pavimento*
 "Rimless" back to wall Wc H50 - Wall or floor outlet*
 *Renovate System (Pag.114-115)
 36,5.56.50



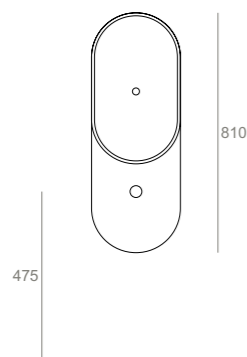
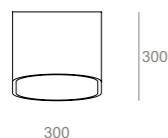
VI24

Bidet carenato monoforo H.50
 Back to wall bidet with single tap hole - H.50
 36,5.56.50



VI03 / F85

Orinatoio a parete
 Completo di set di fissaggio F85 e sifone
 Wall-hung urinal
 Complete with fixing kit F85 and syphon
 NIDO
 81.30.30



Materiale di Completamento (Opzionale)
Optional Accessories

PH100

Piletta universale in ABS per piano lavabo
 ABS universal washbasin top drain

PLCR

Piletta "shut rapid" o "free flow" cromo
 Pop-up waste "shut rapid" or "free flow" chrome

PLCE

Piletta "shut rapid" o "free flow" in ceramica / colore
 Pop-up waste "shut rapid" or "free flow" ceramic / color

F88

Set viti di fissaggio laterali per vaso o bidet cromo/bianco
 Set of chrome/white lateral fixing screws for Wc or bidet

F89

Set di fissaggio per lavabo
 Set fixing screws for washbasin

SIF165 / SIF270

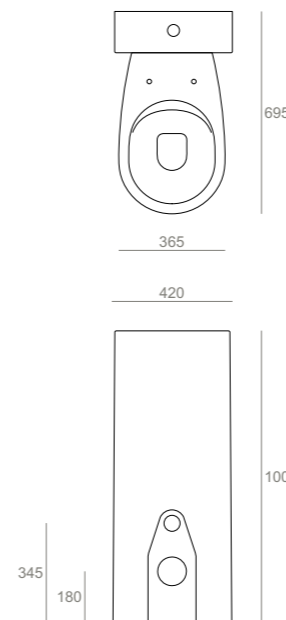
Sifone cilindrico lavabo da 1 1/4"
 Washbasin 1 1/4" cylindrical trap

SIF125

Sifone cilindrico bidet da 1 1/4"
 Bidet 1 1/4" cylindrical trap

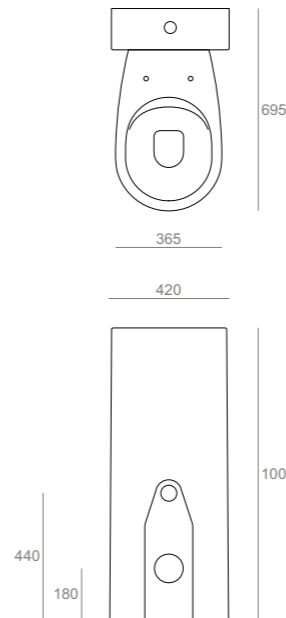
VI01

Vaso carenato "Rimless"
 "Rimless" back to wall Wc
CT09 / D20
 Cassetta monoblocco con batteria di scarico
 Close coupled cistern with flush mechanism
 42.69,5.100,5



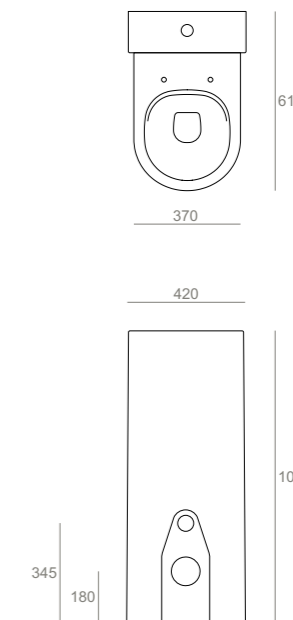
VI21

Vaso carenato "Rimless" H50
 "Rimless" back to wall Wc H50
CT08 / D20
 Cassetta monoblocco con batteria di scarico
 Close coupled cistern with flush mechanism
 42.69,5.100,5



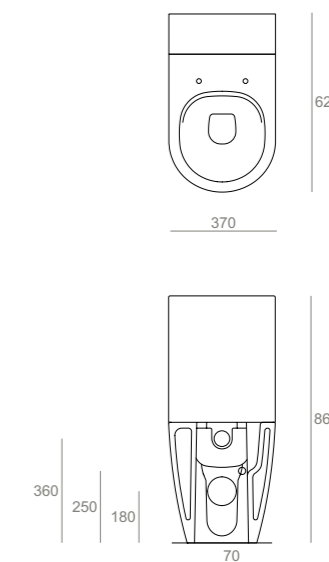
VI26

Vaso carenato "Rimless" XS
 XS "Rimless" back to wall Wc
CT09 / D20
 Cassetta monoblocco con batteria di scarico
 Close coupled cistern with flush mechanism
 42.61,5.100,5



VI07

Vaso monoblocco carenato "Rimless"
 Scarico parete o pavimento tramite curva tecnica CT02 (su richiesta)
 "Rimless" back to wall close coupled Wc
 Wall or floor outlet trough curved pipe CT02 (on demand)
VI09 / D20
 Cassetta monoblocco con batteria di scarico
 Close coupled cistern with flush mechanism
 37.62.86



Renovate System

CT01

Curva tecnica per lo scarico a pavimento regolabile da 6 a 11 cm
Curved pipe for floor outlet, adjustable from 6 to 11 cm

...

CT02

Curva tecnica per lo scarico a pavimento regolabile da 12 a 15 cm
Curved pipe for floor outlet, adjustable from 12 to 15 cm

...

CT03

Curva tecnica per lo scarico a pavimento regolabile da 16 a 20 cm
Curved pipe for floor outlet, adjustable from 16 to 20 cm

...

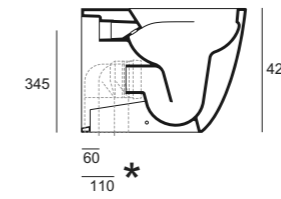
CT04

Raccordo eccentrico per ingresso acqua: h 33 cm o h 36 cm
Eccentric pipe for water inlet 33 cm or 36 cm

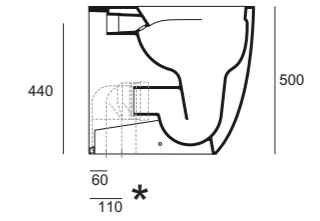
VI01

VI21

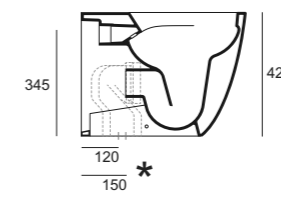
CT01



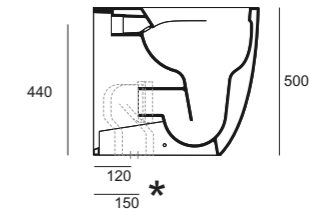
CT01



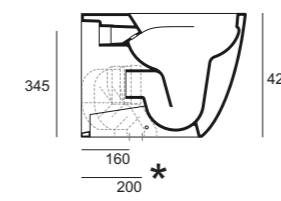
CT02



CT02



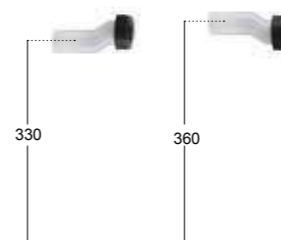
CT03



CT03



CT04



BADEN BADEN

Una collezione, la cui forma nasce dalla relazione tra il rigore delle sue linee e la morbida rotondità degli alti bordi.

A range which shape is born from the relation among the strictness of the lines and the soft rotundity of the tall edges.

design: Simas



BB12

Lavabo 80 da appoggio o sospeso monoforo
Countertop or wall-hung washbasin 80 for single tap hole
80.45.16

BB10

Lavabo 60 da appoggio o sospeso monoforo
Countertop or wall-hung washbasin 60 for single tap hole
60.45.16

...

BB11

Lavabo 60 da appoggio e incasso
Countertop and fully inset washbasin 60
60.38.14

...

BB13

Lavabo 40.h55 sospeso monoforo
Wall-hung washbasin 40.h55 for single tap hole
40.45.55



BB12



BB10



BB11



BB13

BB04

Bidet carenato monoforo
Back to wall bidet with single tap hole
36.56.42

BB01

Vaso carenato "Rimless"
"Rimless" back to wall Wc
36.56.42

BB19

Bidet sospeso monoforo
Wall-hung bidet with single tap hole
36.56.31

BB18

Vaso sospeso "Rimless"
"Rimless" wall-hung Wc
36.56.31

...

BB01

Vaso carenato "Rimless"
"Rimless" back to wall Wc
CT09 / D20
Cassetta monoblocco
Close coupled cistern
42.14.100

...

BB003

Coprivaso in termoindurente con cerniere cromo a sgancio rapido
Thermoset toilet seat with chrome-finish hinges quick-release

BB004

Coprivaso in termoindurente cerniere rallentate cromo a sgancio rapido
Thermoset toilet seat with chrome-finish soft-closing hinges quick-release



BB04



BB01



BB19



BB18



BB01 / CT09



SPR50

Specchio rettangolare con illuminazione led perimetrale
Rectangular mirror with led backlight
50.90

TOMMLP

Rubinetto monocomando lavabo con prolunga
Washbasin mixer with extension
TOKYO

BB11

Lavabo 60 da appoggio e incasso
Countertop and fully inset washbasin 60

MEN140

Top d'appoggio laccato
Washbasin top lacquered finish
140.52.6

TOMMBA

Rubinetto monocomando bidet uscita alta
Single lever bidet mixer with high spout
TOKYO

BB04

Bidet carenato monoforo
Back to wall bidet with single tap hole

BB01

Vaso carenato "Rimless"
"Rimless" back to wall Wc

BB004

Coprivaso in termoidurente cerniere rallentate cromo a sgancio rapido
Thermoset toilet seat with chrome-finish soft-closing hinges quick-release



SPT80

*Specchio rotondo illuminazione led perimetrale
Round mirror with led backlight
Ø80*

TOMMLA

*Rubinetto monocomando lavabo uscita alta
Single lever basin mixer with high spout
TOKYO*

BB12

*Lavabo 80 da appoggio o sospeso monoforo
Countertop or wall-hung washbasin 80 for single tap hole*

TOMMBA

*Rubinetto monocomando bidet uscita alta
Single lever bidet mixer with high spout
TOKYO*

BB04

*Bidet carenato monoforo
Back to wall bidet*

BB01

*Vaso carenato "Rimless"
"Rimless" Back to wall Wc*

BB004

*Coprivaso in termoidurente cerniere rallentate cromo a sgancio rapido
Thermoset toilet seat with chrome-finish soft-closing hinges quick-release*





BB12
Lavabo 80 da appoggio o sospeso monoforo
Countertop or wall-hung washbasin 80 for single tap hole



BB01
Vaso carenato "Rimless"
"Rimless" back to wall Wc
36.56.42



BB04 - BB01
Bidet carenato monoforo- Vaso carenato "Rimless"
Back to wall bidet with single tap hole - "Rimless" back to wall Wc
36.56.42



BB003

*Coprivaso in termoindurente con cerniere cromo a sgancio rapido
Thermoset toilet seat with chrome-finish hinges quick release*

BB004

*Coprivaso in termoindurente cerniere rallentate cromo a sgancio rapido
Thermoset toilet seat with chrome-finish soft-closing hinges quick-release*



PLCE

*Piletta "Shut Rapid" o "Free Flow" con coperchio in ceramica
"Shut Rapid" or "Free Flow" top drain with ceramic cover*



BB19
Bidet sospeso monoforo
Wall-hung bidet with single tap hole
36.56.31



BB18 - BB19
Vaso sospeso "Rimless" - Bidet sospeso monoforo
"Rimless" wall-hung Wc - Wall-hung bidet with single tap hole
36.56.31



BB01

*Vaso carenato "Rimless"
"Rimless" back to wall Wc*

CT09

*Cassetta monoblocco
Close coupled cistern*

BB004

*Coprivaso in termoindurente cerniere rallentate cromo a sgancio rapido
Thermoset toilet seat with chrome-finish soft-closing hinges quick-release*



SPR50

*Specchio rettangolare con illuminazione led perimetrale
Rectangular mirror with led backlight
50.90*

TOMMLP

*Rubinetto monocomando lavabo con prolunga
Washbasin mixer with extension
TOKYO
Nero Matt*

BB11

*Lavabo 60 da appoggio e incasso
Countertop and fully inset washbasin 60
Nero Matt*

MEN140

*Top d'appoggio laccato
Washbasin top lacquered finish
140.52.6*

BB18

*Vaso sospeso "Rimless"
Wall-hung "Rimless" Wc
Nero Matt*

BB004

*Coprivaso in termoidurente cerniere rallentate cromo a sgancio rapido
Thermoset toilet seat with chrome-finish soft-closing hinges quick-release
Nero Matt*

TOMMBA

*Rubinetto monocomando bidet uscita alta
Single lever bidet mixer with high spout
TOKYO
Nero Matt*

BB19

*Bidet sospeso monoforo
Wall-hung bidet with single tap hole
Nero Matt*





BB04 - BB01
Bidet carenato monoforo - Vaso carenato "Rimless"
"Rimless" back to wall bidet with single tap hole - "Rimless" back to wall Wc
Nero Matt



BB18 - BB19
Vaso sospeso "Rimless" - Bidet sospeso monoforo
"Rimless" wall-hung Wc - Wall-hung bidet with single tap hole
Nero Matt



BB004
Coprivaso in termoindurente cerniere rallentate cromo a sgancio rapido
Thermoset toilet seat with chrome-finish soft-closing hinges quick-release
Nero Matt



TOMMBA
Rubinetto monocomando bidet uscita alta
Single lever bidet mixer with high spout
TOKYO
Nero Matt

Bianco
Lucido
Matt

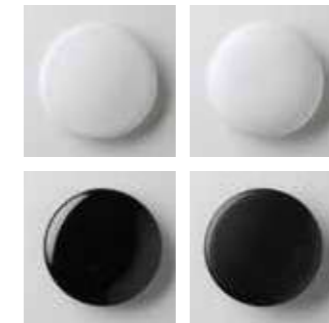
Nero
Lucido
Matt

...

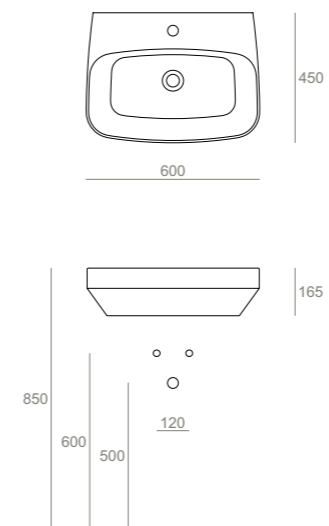
Antracite

Cemento

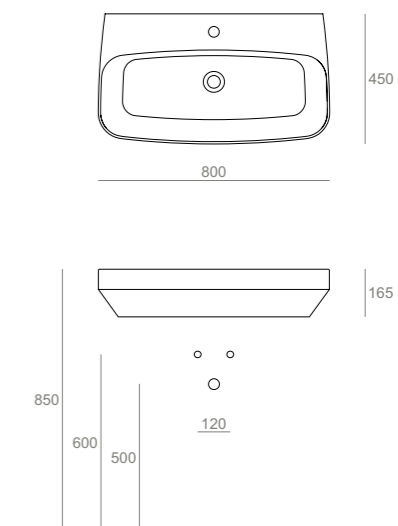
Tela



BB10
 Lavabo 60 da appoggio o sospeso monoforo
 Countertop or wall-hung washbasin 60 for single tap hole
 60.45.16

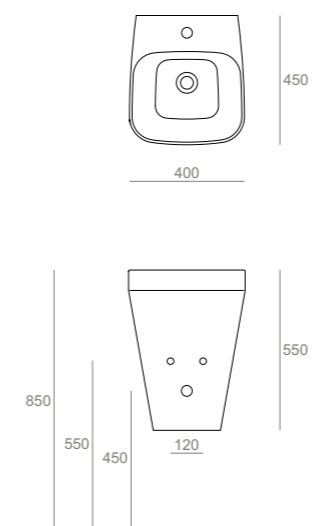


BB12
 Lavabo 80 da appoggio o sospeso monoforo
 Countertop or wall-hung washbasin 80 for single tap hole
 80.45.16

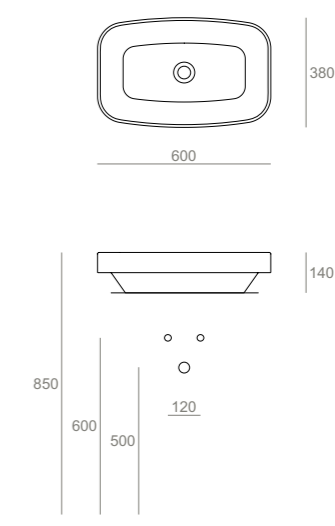


Dimensioni
 Dimensions

BB13
 Lavabo 40.h55 sospeso monoforo
 Wall-hung washbasin 40.h55 for single tap hole
 40.45.55



BB11
 Lavabo 60 da appoggio e incasso
 Countertop and fully inset washbasin 60
 60.38.14



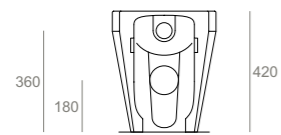
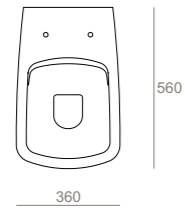
Not detailed dimensions.
 Technical drawing on www.simas.it



Misure indicative.
 Schede tecniche su www.simas.it

BB01 / F91

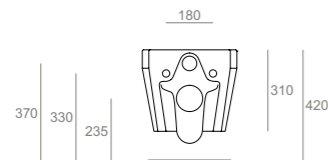
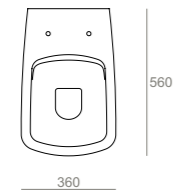
Vaso carenato "Rimless"- Scarico parete o pavimento*
 Completo di set di fissaggio F91
 "Rimless" back to wall Wc - Wall or floor outlet*
 Complete with fixing kit F91
 *Renovate System
 36.56.42



*(Pag.152 -153)

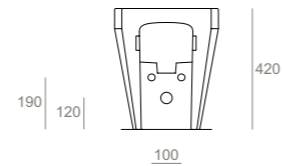
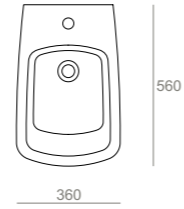
BB18 / F85

Vaso sospeso "Rimless"
 Completo di set di fissaggio F85
 "Rimless" wall-hung Wc
 Complete with fixing kit F85
 36.56.31



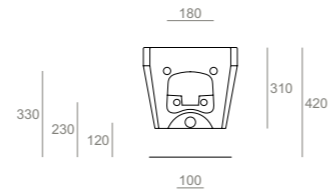
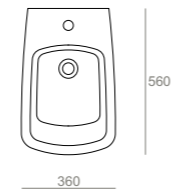
BB04 / F91

Bidet carenato monoforo
 Completo di set di fissaggio F91
 Back to wall bidet with single tap hole
 Complete with fixing kit F91
 36.56.42



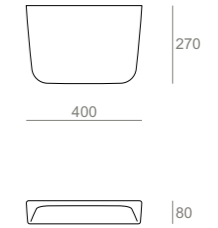
BB19 / F85

Bidet sospeso monoforo
 Completo di set di fissaggio F85
 Wall-hung bidet with single tap hole
 Complete with fixing kit F85
 36.56.31



DE15

Mensola in ceramica
 Ceramic shelf
 40.27.8



DE16

Mensola in ceramica
 Ceramic shelf
 60.14.6



**Materiale di Completamento (Opzionale)
 Optional Accessories**

PH 100

Piletta universale in ABS per piano lavabo
 ABS universal washbasin top drain

PLCR

Piletta "shut rapid" o "free flow" cromo
 Pop-up waste "shut rapid" or "free flow" chrome

PLCE

Piletta "shut rapid" o "free flow" in ceramica / colore
 Pop-up waste "shut rapid" or "free flow" ceramic / color

F 89

Set di fissaggio per lavabo
 Fixing kit for washbasin

SIF 165 / SIF 270

Sifone cilindrico lavabo da 1 1/4"
 Washbasin 1 1/4" cylindrical trap

SIF 125

Sifone cilindrico bidet da 1 1/4"
 Bidet 1 1/4" cylindrical trap

Renovate System

CT01

Curva tecnica per lo scarico a pavimento regolabile da 6 a 11 cm
Curved pipe for floor outlet, adjustable from 6 to 11 cm

...

CT02

Curva tecnica per lo scarico a pavimento regolabile da 12 a 15 cm
Curved pipe for floor outlet, adjustable from 12 to 15 cm

...

CT03

Curva tecnica per lo scarico a pavimento regolabile da 16 a 20 cm
Curved pipe for floor outlet, adjustable from 16 to 20 cm

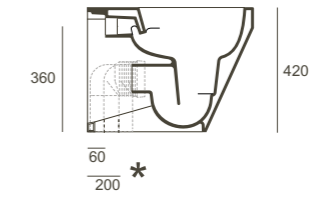
...

CT04

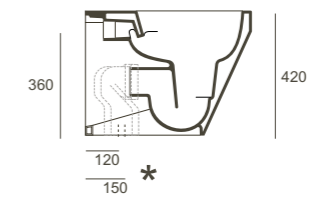
Raccordo eccentrico per ingresso acqua: h 34 cm
Eccentric pipe for water inlet 34 cm

BB01

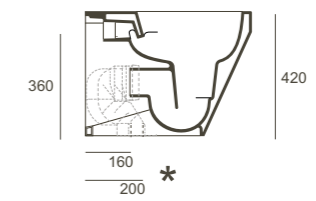
CT01



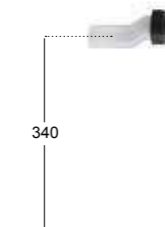
CT02



CT03



CT04



LFT Spazio

Pulizia delle forme e semplicità delle linee applicate alla figura geometrica dell'ovale per un prodotto accessibile a tutti

Cleanliness of the appearance and simplicity of the lines to be merged with the oval geometric shape, an accessible product for all.

design: Terri Pecora



LFT05

Lavabo 65 monoforo sospeso o su colonna
Washbasin 65 with single tap hole wall-hung or on pedestal
 65.51.16

LFT24

Lavabo 60 da appoggio o sospeso predisposto monoforo
Oval countertop or wall-hung washbasin 60 pre-punched for single tap hole
 60.44.17

LFT34

Lavabo 73 ovale da appoggio o sospeso predisposto monoforo
Oval countertop or wall-hung washbasin 73 pre-punched for single tap hole
 73.45.17

LFT54

Lavabo 61 rettangolare da appoggio o sospeso predisposto monoforo
Rectangular countertop or wall-hung washbasin 61 pre-punched for single tap hole
 61.39.17

LFT44

Consolle 80 rettangolare sospesa predisposta monoforo
Rectangular wall-hung console basin 80 pre-punched for single tap hole
 80.50.20

LFT64

Lavabo 63 ovale d'appoggio
Oval counter top washbasin 63
 63.33.17

LFT74

Lavabo 66 ovale sottopiano
Oval under-counter washbasin 66
 66.39.24



LFT05



LFT24



LFT34



LFT54



LFT44



LFT64



LFT74

LFT Spazio

LFT21
Bidet carenato monoforo
Back to wall bidet with single tap hole
35.53.42

LFT20
Vaso carenato "Rimless"
"Rimless" back to wall Wc
35.53.42

LFT19
Bidet sospeso monoforo
Wall-hung bidet with single tap hole
35.52.25

LFT18
Vaso sospeso "Rimless"
"Rimless" wall-hung Wc
35.52.25

...

LFT20
Vaso carenato "Rimless"
"Rimless" back to wall Wc
CT09 / D20
Cassetta monoblocco
Close coupled cistern
42.14.100

LFT25
Vaso monoblocco carenato
Back to wall close coupled Wc
35.63.42

LFT26
Cassetta monoblocco con coperchio
Close coupled cistern with lid
29.14.42

...

LFT005
Coprivaso in termoindurente cerniere cromo
Thermoset toilet seat with chrome-finish hinges

LFT006
Coprivaso in termoindurente cerniere rallentate cromo a sgancio rapido
Thermoset toilet seat with chrome-finish soft-closing hinges quick-release

LFT Spazio



LFT21



LFT20



LFT19



LFT18



LFT20 / CT09



LFT25 / LFT26



SPR70

Specchio rettangolare con illuminazione led perimetrale
Rectangular mirror with led backlight
70.90

TOMMLA

Rubinetto monocomando lavabo uscita alta
Single lever basin mixer with high spout
TOKYO

LFT34

Lavabo 73 ovale da appoggio o sospeso predisposto monoforo
Oval countertop or wall-hung washbasin 73 pre-punched for single tap hole

LFTA5

Portasciugamani frontale
Chrome-finish front towel rail

TOMMBA

Rubinetto monocomando bidet uscita alta
Single lever bidet mixer with high spout
TOKYO

LFT19

Bidet sospeso monoforo
Wall-hung bidet with single tap hole

LFT006

Coprivaso in termoidurente cerniere rallentate cromo a sgancio rapido
Thermoset toilet seat with chrome-finish soft-closing hinges quick-release

LFT18

Vaso sospeso "Rimless"
"Rimless" wall-hung Wc





LFT 34
Lavabo ovale 73 da appoggio o sospeso predisposto monoforo
Oval countertop or wall-hung washbasin 73 pre-punched for single tap hole

LFT A5
Portasciugamani frontale cromo
Chrome-finish front towel rail

SPT80

*Specchio rotondo con illuminazione led perimetrale
Round mirror with led backlight
Ø80*

TOMMLA

*Rubinetto monocomando lavabo uscita alta
Single lever basin mixer with high spout
TOKYO*

LFT44

*Consolle 80 rettangolare sospesa predisposta monoforo
Rectangular wall-hung console basin 80 pre-punched for single tap hole*

LFTA1

*Portasciugamani frontale cromo
Chrome-finish frontal towel rail*

LFT006

*Coprivaso in termoidurente cerniere rallentate cromo a sgancio rapido
Thermoset toilet seat with chrome-finish soft-closing hinges quick-release*

LFT20

*Vaso carenato "Rimless"
Rimless" Back to wall Wc*

TOMMBA

*Rubinetto monocomando bidet uscita alta
Single lever bidet mixer with high spout
TOKYO*

LFT21

*Bidet carenato monoforo
Back to wall bidet with single tap hole*





LFT44
Consolle 80 rettangolare sospesa predisposta monoforo
Rectangular wall-hung console basin 80 pre-punched for single tap hole

LFTA1
Portasciugamani frontale cromato
Chrome-finish front towel rail



LFT74
Lavabo 66 ovale sottopiano
Oval under-counter washbasin 66



LFT05 / CN200
Lavabo 65 monoforo sospeso o su colonna CN200
Washbasin 65 with single tap hole wall-hung or on pedestal CN200

FS2 + FS3

*Specchio rotondo con lampada magnetica
Round frame with magnetic lamp
Ø70*

TOMMLA

*Rubinetto monocomando lavabo uscita alta
Single lever basin mixer with high spout
TOKYO*

LFT54

*Lavabo 61 rettangolare da appoggio o sospeso predisposto monoforo
Rectangular countertop or wall-hung washbasin 61
pre-punched for single tap hole*

LFTA2

*Portasciugamani frontale cromato
Chrome-finish front towel rail*

TOMMBA

*Rubinetto monocomando bidet uscita alta
Single lever bidet mixer with high spout
TOKYO*

LFT19

*Bidet sospeso monoforo
Wall-hung bidet with single tap hole*

LFT006

*Coprivaso in termoidurente cerniere rallentate cromo a sgancio rapido
Thermoset toilet seat with chrome-finish soft-closing hinges quick-release*

LFT18

*Vaso sospeso "Rimless"
"Rimless" wall-hung Wc*





LFT20 - LFT21
Vaso carenato "Rimless" - Bidet carenato monoforo
"Rimless" back to wall Wc - Back to wall bidet with single tap hole
35.53.42



LFT18 - LFT19
Vaso sospeso "Rimless" - Bidet sospeso monoforo
"Rimless" wall-hung Wc - Wall-hung bidet with single tap hole
35.53.25



LFT005
Coprivaso in termoindurente cerniere cromo
Thermoset toilet seat with chrome-finish hinges

LFT006
Coprivaso in termoindurente cerniere rallentate cromo a sgancio rapido
Thermoset toilet seat with chrome-finish soft-closing hinges quick-release



LFT20
Vaso carenato "Rimless"
"Rimless" back to wall Wc

CT09 / D20
Cassetta monoblocco con batteria di scarico doppio flusso
Close coupled cistern with double flush mechanism

LFT006
Coprivaso in termoindurente cerniere rallentate cromo a sgancio rapido
Thermoset toilet seat with chrome-finish soft-closing hinges quick-release



LFT25
Vaso monoblocco carenato
Back to wall close coupled Wc

LFT26
Cassetta monoblocco con coperchio
Close coupled cistern with lid

LFT006
Coprivaso in termoindurente cerniere rallentate cromo a sgancio rapido
Thermoset toilet seat with chrome-finish soft-closing hinges quick-release

SP050

*Specchio ovale con illuminazione led perimetrale
Oval mirror with led backlight
50.90*

TOMMLA

*Rubinetto monocomando lavabo uscita alta
Single lever basin mixer with high spout
TOKYO*

LFT34

*Lavabo ovale 73 sospeso predisposto monoforo
Wall-hung washbasin 73 pre punched for single tap hole
Antracite*

TOMMBA

*Rubinetto monocomando bidet uscita alta
Single lever bidet mixer with high spout
TOKYO*

LFT19

*Bidet sospeso monoforo
Wall-hung bidet with single tap hole
Antracite*

LFT006

*Coprivaso in termoidurente cerniere rallentate cromo a sgancio rapido
Thermoset toilet seat with chrome-finish soft-closing hinges quick-release
Antracite*

LFT18

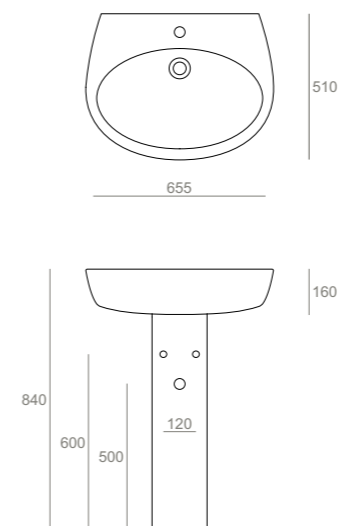
*Vaso sospeso "Rimless"
"Rimless" Wall-hung Wc
Antracite*



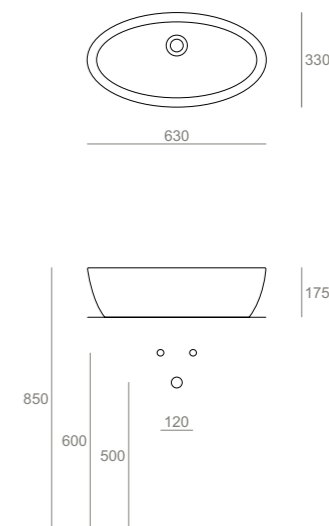


LFT20 - LFT21
Vaso carenato "Rimless" - Bidet carenato monoforo
"Rimless" back to wall Wc - Back to wall bidet with single tap hole
Antracite

LFT05
 Lavabo 65 monoforo sospeso o su colonna (CN200)
 Washbasin 65 with single tap hole wall-hung or on pedestal(CN200)
 65.5.51.16

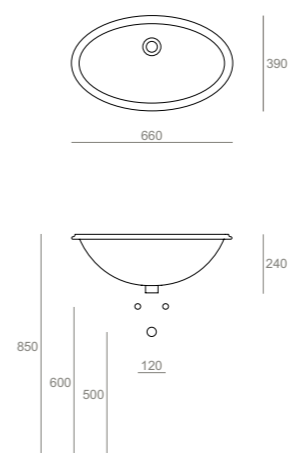


LFT64
 Lavabo 63 ovale d'appoggio
 Oval counter top washbasin 63
 63.33.17,5



Dimensioni
 Dimensions

LFT74
 Lavabo 66 ovale sottopiano
 Oval under-counter washbasin 66
 66.39.24



Colori
 Colours



Bianco
 Lucido
 Matt

Nero lucido
 Antracite



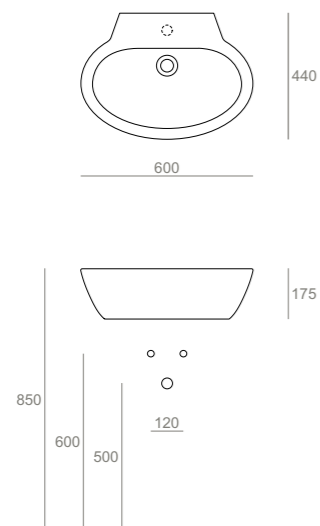
Not detailed dimensions.
 Technical drawing on www.simas.it



Misure indicative.
 Schede tecniche su www.simas.it

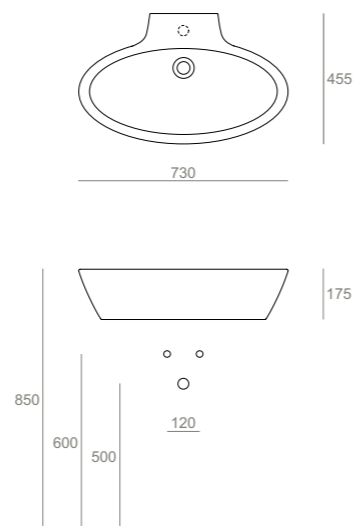
LFT24

Lavabo 60 da appoggio o sospeso predisposto monoforo
Oval countertop or wall-hung washbasin 60 pre-punched for single tap hole
60.44.17,5



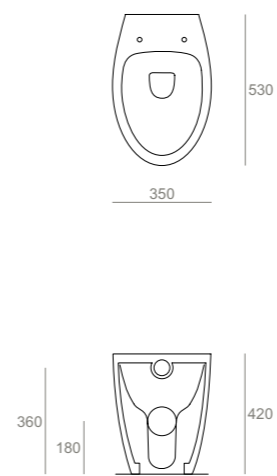
LFT34

Lavabo 73 ovale da appoggio o sospeso predisposto monoforo
Oval countertop or wall-hung washbasin 73 pre-punched for single tap hole
73.45.5.17,5



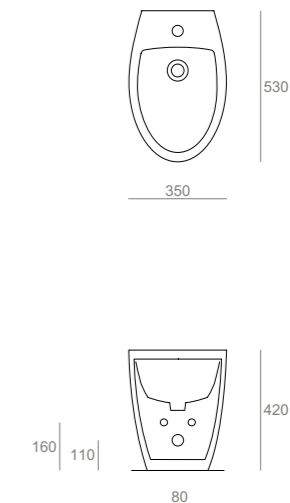
LFT20

Vaso carenato "Rimless" - Scarico parete o pavimento
tramite curva tecnica CT02 (su richiesta)
"Rimless" back to wall Wc - Wall or floor outlet
Trough curved pipe CT02 (on demand)
35.53.42



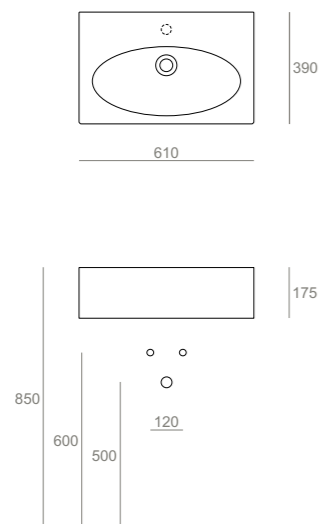
LFT21

Bidet carenato monoforo
Back to wall bidet with single tap hole
35.53.42



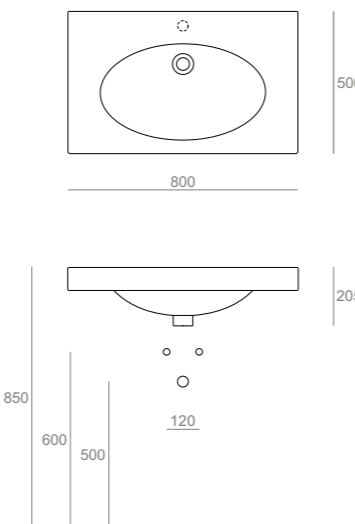
LFT54

Lavabo 61 rettangolare da appoggio o sospeso predisposto monoforo
Rectangular countertop or wall-hung washbasin 61
pre-punched for single tap hole
61.39.17,5



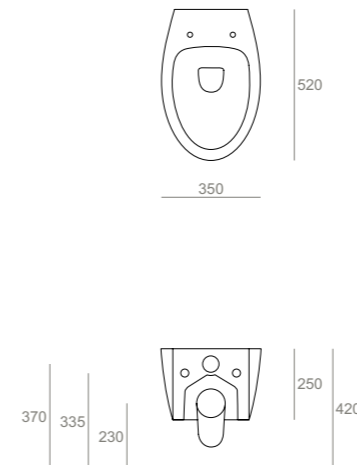
LFT44

Consolle 80 rettangolare sospesa predisposta monoforo
Rectangular wall-hung console basin 80 pre-punched for single tap hole
80.50.20,5



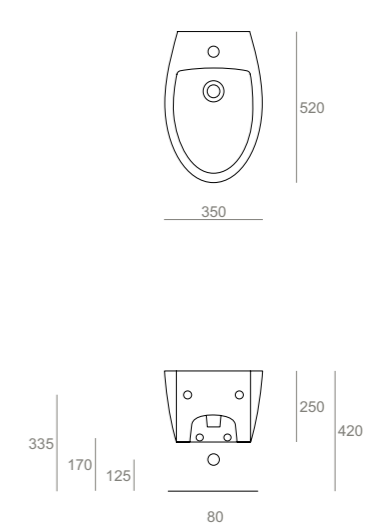
LFT18 / F85

Vaso sospeso "Rimless" - Kit di fissaggio incluso
"Rimless" wall-hung Wc - Complete with fixing kit F85
35.52.25



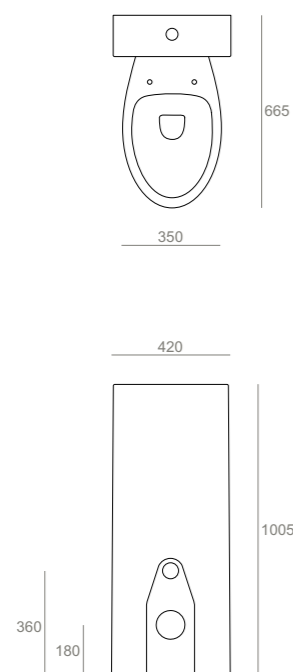
LFT19 / F85

Bidet sospeso monoforo - Kit di fissaggio incluso
Wall-hung bidet with single tap hole - Complete with fixing kit F85
35.52.25



LFT20

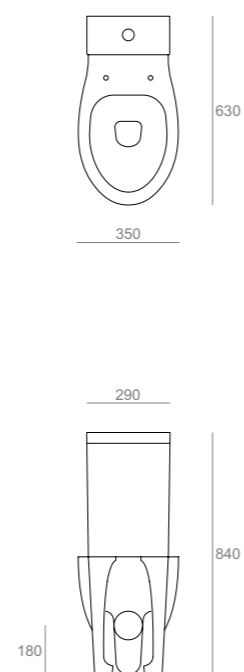
Vaso carenato "Rimless"
"Rimless" back to wall Wc
CT09 / D20
Cassetta monoblocco
Close coupled cistern
42.66,5.100,5

**LFT25**

Vaso monoblocco carenato scarico parete o pavimento (su richiesta)
Back to wall close coupled Wc wall or floor outlet (on demand)

LFT26

Cassetta monoblocco con coperchio
Close coupled cistern with lid
35.63.84



Materiale di Completamento (Opzionale)
Optional Accessories

PH100

Piletta universale in ABS per piano lavabo
ABS universal wash basin top drain

PLCR

Piletta "shut rapid" o "free flow" cromo
Pop-up waste "shut rapid" or "free flow" chrome

PLCE

Piletta "shut rapid" o "free flow" in ceramica / colore
Pop-up waste "shut rapid" or "free flow" ceramic / color

F88

Set viti di fissaggio laterali per vaso o bidet cromo/bianco
Set of chrome/white lateral fixing screw for Wc or bidet

D22

Batteria di scarico doppio flusso per cassetta monoblocco
Push button double flush mechanism in chrome finish for close coupled cistern

F89

Set di fissaggio per lavabo
Set fixing screws for washbasin

SIF165 / SIF270

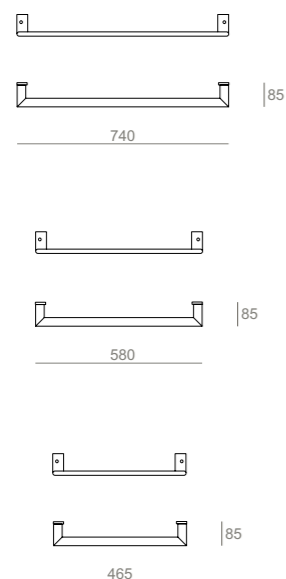
Sifone cilindrico lavabo da 1 1/4"
Washbasin 1 1/4" cylindrical trap

SIF125

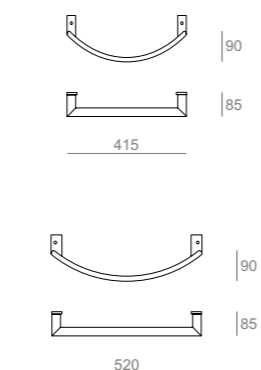
Sifone cilindrico bidet da 1 1/4"
Bidet 1 1/4" cylindrical trap

LFTA1 - LFTA2 - LFTA3

Portasciugamani frontale cromato
Chrome-finish front towel rail
74 / 58 / 46,5

**LFTA4 - LFTA5**

Portasciugamani frontale cromato
Chrome-finish front towel rail
41,5 / 52

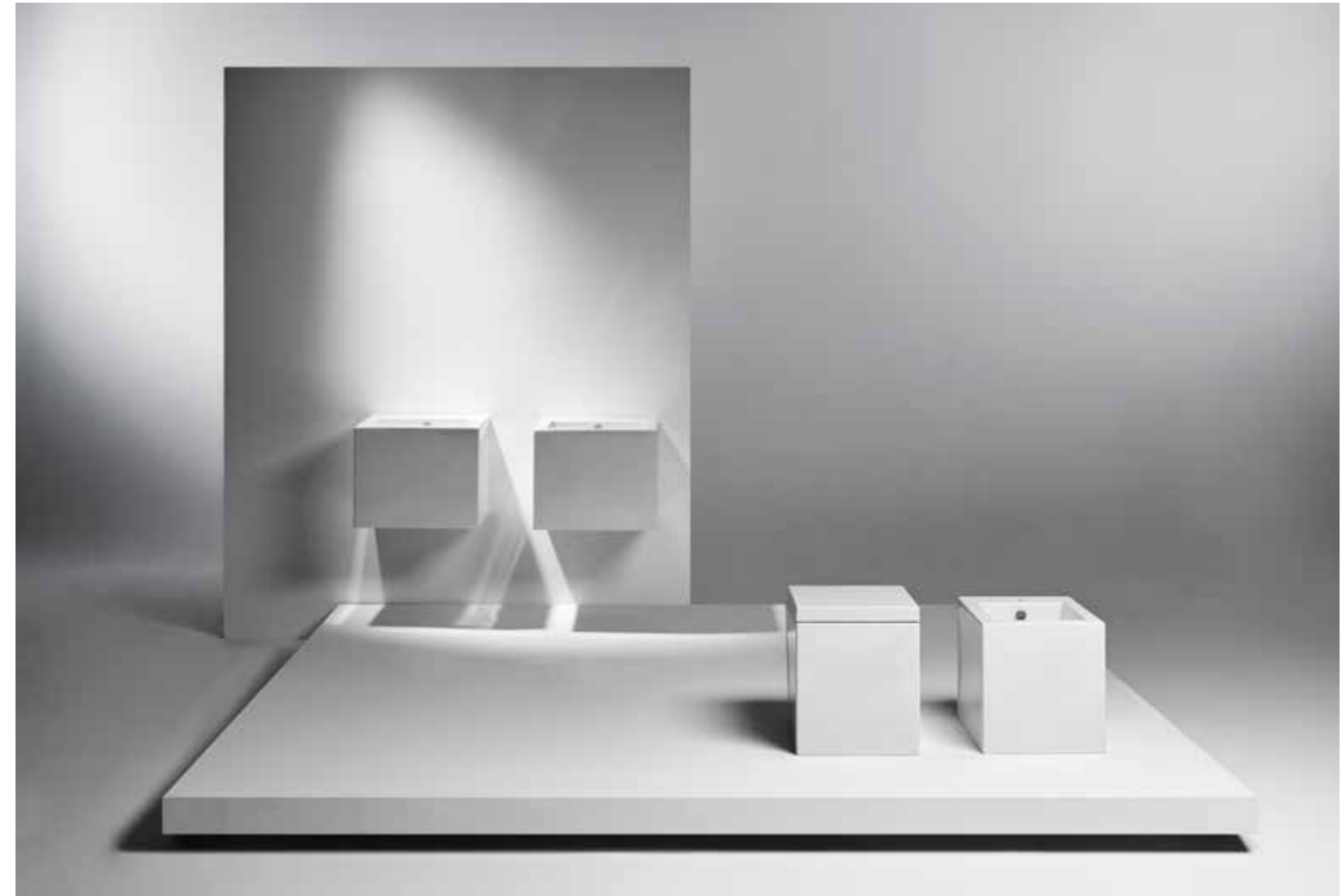


FROZEN

Una lavorazione di altissimo rigore per forme interamente squadrate, dà vita a una collezione di design senza compromessi.

A manufacturing work with an incredible precision for the squared shape, giving birth to a collection with a design with no compromises.

design: Simas



FZ10

Lavabo 60 sospeso o da appoggio su struttura e su piano predisposto monoforo
Wall-hung or countertop and on stand washbasin 60, pre-punched for single tap hole
 60.50.20

FZ13

Lavabo 50 sospeso predisposto monoforo
Wall-hung washbasin 50 pre-punched for single tap hole
 50.50.41

FZ11

Consolle 90 sospesa o da appoggio su struttura e su piano predisposta monoforo
Wall-hung or countertop and on stand console basin 90, pre-punched for single tap hole
 90.50.13

FZ12

Consolle 100 sospesa o da appoggio su struttura e su piano predisposta monoforo
Wall-hung or countertop and on stand console basin 100, pre-punched for single tap hole
 100.50.13

FZ14

Lavamani 43 sospeso predisposto monoforo
Wall-hung hand washbasin 43 pre-punched for single tap hole
 43.33.16



FZ10



FZ13



FZ11



FZ12



FZ14

Frozen

FZ04
Bidet monoforo carenato
Back to wall bidet with single tap hole
37.51.40

FZ01
Vaso carenato
Back to wall Wc
37.51.40

FZ19
Bidet sospeso monoforo
Wall-hung bidet with single tap hole
38.51.25

FZ18
Vaso sospeso
Wall-hung Wc
38.51.25

...

FZ07
Vaso monoblocco carenato
Back to wall close coupled Wc
37.61.40

FZ09
Cassetta monoblocco con coperchio
Close coupled cistern with lid
37.13.45

...

FZ003
Coprivaso avvolgente in termoindurente cerniere cromo
Wrap-around thermoset toilet seat with chrome-finish hinges

FZ004
Coprivaso avvolgente in termoindurente con cerniere rallentate
Wrap-around thermoset toilet seat with soft-closing hinges

Frozen



FZ04



FZ19



FZ01



FZ18



FZ07 / FZ09

FS2+FS3
*Specchio rotondo
con lampada magnetica
Round frame with magnetic lamp
Ø70*

TOMMLA
*Rubinetto monocomando lavabo uscita alta
Single lever basin mixer with high spout
TOKYO*

FZ13
*Lavabo 50 sospeso predisposto monoforo
Wall-hung washbasin 50 pre-punched for single tap hole*

FZ004
*Coprivaso avvolgente in termoindurente con cerniere rallentate
Wrap-around thermoset toilet seat with soft-closing hinges*

FZ01
*Vaso carenato
Back to wall Wc*

TOMMBA
*Rubinetto monocomando bidet uscita alta
Single lever bidet mixer with high spout
TOKYO*

FZ04
*Bidet monoforo carenato
Back to wall bidet with single tap hole*



SPR50

Specchio rettangolare con illuminazione led perimetrale
Rectangular mirror with led backlight
50.90

TOMMLA

Rubinetto monocomando lavabo uscita alta
Single lever basin mixer with high spout
TOKYO

FZ13

Lavabo 50 sospeso predisposto monoforo
Wall-hung washbasin 50 pre-punched for single tap hole



FZS1

Specchio rettangolare con cornice
Rectangular mirror with frame
60.90

TOMMLA

Rubinetto monocomando lavabo uscita alta
Single lever basin mixer with high spout
TOKYO

FZ10

Lavabo 60 sospeso o da appoggio su struttura e su piano predisposto monoforo
Wall-hung or countertop and on stand washbasin 60, pre-punched for single tap hole
60.50.20

FZ004

Coprivaso avvolgente in termoindurente con cerniere rallentate
Wrap-around thermoset toilet seat with soft-closing hinges

FZ18

Vaso sospeso
Wall-hung Wc

FZ19

Bidet sospeso monoforo
Wall-hung bidet with single tap hole

TOMMBA

Rubinetto monocomando bidet uscita alta
Single lever bidet mixer with high spout
TOKYO



Frozen

FZS1

Specchio rettangolare con cornice
Rectangular mirror with frame
60.90

TOMMLA

Rubinetto monocomando lavabo uscita alta
Single lever basin mixer with high spout
TOKYO

FZ14

Lavamani 43 sospeso predisposto monoforo
Wall-hung hand washbasin 43 pre-punched for single tap hole

FZ004

Coprivaso avvolgente in termoindurente con cerniere rallentate
Wrap-around thermoset toilet seat with soft-closing hinges

FZ18

Vaso sospeso
Wall-hung Wc

Frozen



Frozen



SPT80
Specchio rotondo con illuminazione led perimetrale
Round mirror with led backlight
Ø80

TOMMLA
Rubinetto monocomando lavabo uscita alta
Single lever basin mixer with high spout
TOKYO

FZ12
Consolle 100 sospesa o da appoggio su struttura e su piano predisposta monoforo
Wall-hung or countertop and on stand console basin 100, pre-punched for single tap hole

Frozen



SP050
Specchio ovale con illuminazione led perimetrale
Oval mirror with led backlight
50.90

TOMMLA
Rubinetto monocomando lavabo uscita alta
Single lever basin mixer with high spout
TOKYO

FZ11
Consolle 90 sospesa o da appoggio su struttura e su piano predisposta monoforo
Wall-hung or countertop and on stand console basin 90, pre-punched for single tap hole

Frozen



SPT80

*Specchio rotondo con illuminazione led perimetrale
Round mirror with led backlight
Ø80*

FZ12

*Consolle 100 sospesa o da appoggio su struttura e su piano predisposta monoforo
Wall-hung or countertop and on stand console basin 100, pre-punched for single tap hole*

FZCG1 / FZAS12 / FZM12

*Coppia montanti cromo per consolle FZ12 con asta cromo e mensola in cristallo
Set of chrome finish legs for console basin FZ12 with chrome finish rail and crystal shelf
100.50.75*

Frozen





FZ01 - FZ04
Vaso carenato - Bidet monoforo carenato
Back to wall Wc - Back to wall bidet with single tap hole

FZ004
Copri vaso avvolgente in termoindurente con cerniere rallentate
Wrap-around thermoset toilet seat with soft-closing hinges

Frozen



Frozen



FZ18 - FZ19
Vaso sospeso - Bidet sospeso
Wall-hung Wc - Wall-hung bidet

FZ004
Coprivaso avvolgente in termoindurente con cerniere rallentate
Wrap-around thermoset toilet seat with soft-closing hinges

Frozen



Frozen



FZ07 / FZ09

*Vaso monoblocco carenato con cassetta monoblocco con coperchio
Back to wall close coupled Wc with close coupled cistern with lid*

FZ004

*Coprivaso avvolgente in termoindurente con cerniere rallentate
Wrap-around thermoset toilet seat with soft-closing hinges*



Frozen

SP050

Specchio ovale con illuminazione led perimetrale
Oval mirror with led backlight
50.90

TOMMLA

Rubinetto monocomando lavabo uscita alta
Single lever basin mixer with high spout
TOKYO
Nero

FZ11

Consolle 90 sospesa, da appoggio su struttura e su piano predisposta monoforo
Wall-hung or countertop and on stand console basin 90, pre-punched for single tap hole
Nero Lucido

Frozen



Frozen



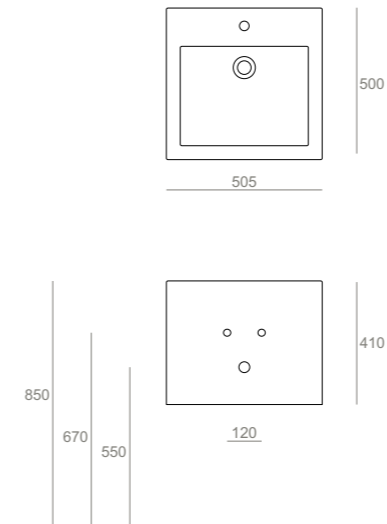
Frozen



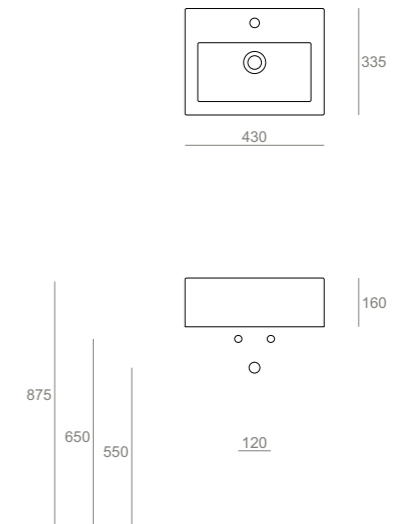
FZ01 - FZ04
Vaso carenato - Bidet monoforo carenato
Back to wall Wc - Back to wall bidet with single tap hole
Nero Lucido

FZ004
Coprivaso avvolgente in termoindurente con cerniere rallentate
Wrap-around thermoset toilet seat with soft-closing hinges
Nero Lucido

FZ13
 Lavabo 50 sospeso predisposto monoforo
 Wall-hung washbasin 50 pre-punched for single tap hole
 50.5.50.41

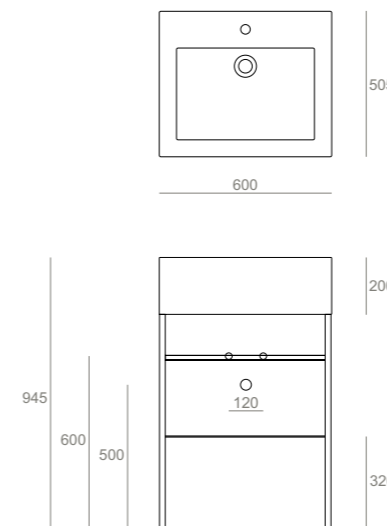


FZ14
 Lavamani 43 sospeso predisposto monoforo
 Wall-hung hand washbasin 43 pre-punched for single tap hole
 43.33.5.16



Dimensioni
 Dimensions

FZ10
 Lavabo 60 sospeso o da appoggio e su struttura predisposto monoforo
 Struttura in metallo cromato F2CG1+F2AS10
 Wall-hung or countertop and on stand washbasin 60,
 pre-punched for single tap hole
 Chrome plated metal stand F2CG1+F2AS10
 60.50.5.20



Colori
 Colours



Bianco
 Lucido
 Matt

Nero
 Lucido



Not detailed dimensions.
 Technical drawing on www.simas.it

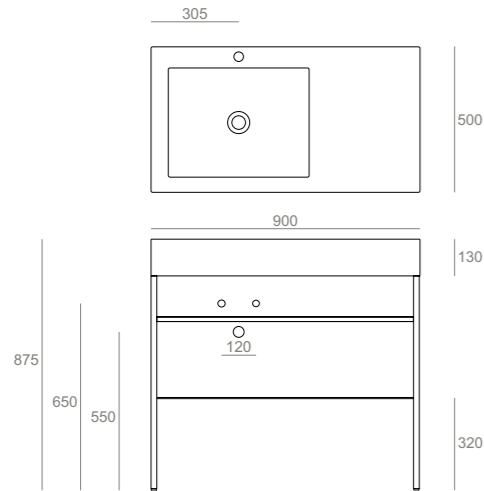


Misure indicative.
 Schede tecniche su www.simas.it

Mensola in cristallo FZM10 (a richiesta)
 Crystal shelf FZM10 (on demand)

FZ11

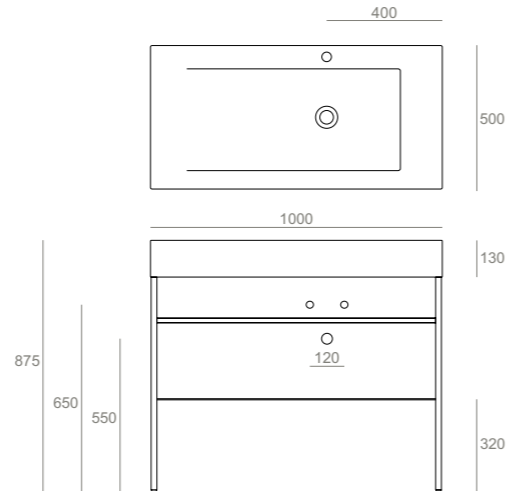
Consolle 90 sospesa o da appoggio e su struttura predisposta monoforo
Struttura in metallo cromato FZCG1+FZAS11
Wall-hung or countertop and on stand console basin 90,
pre-punched for single tap hole
Chrome plated metal stand FZCG1+FZAS11
90.50.13



Mensola in cristallo FZM11 (a richiesta)
Crystal shelf FZM11 (on demand)

FZ12

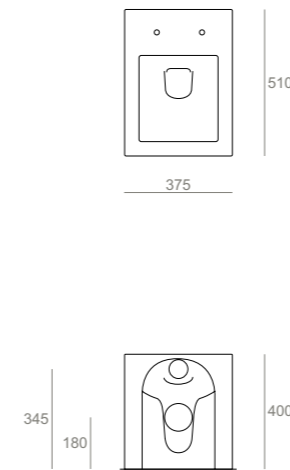
Consolle 100 sospesa o da appoggio e su struttura predisposta monoforo
Struttura in metallo cromato FZCG1+FZAS12
Wall-hung or countertop and on stand console basin 100,
pre-punched for single tap hole
Chrome plated metal stand FZCG1+FZAS12
120.50.13



Mensola in cristallo FZM12 (a richiesta)
Crystal shelf FZM12 (on demand)

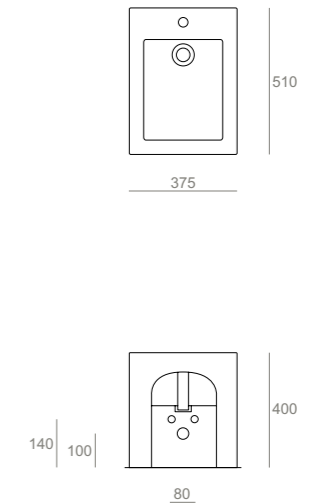
FZ01

Vaso carenato - Scarico parete o pavimento
tramite curva tecnica CT02 (su richiesta)
Back to wall Wc - Wall or floor outlet
trough curved pipe CT02 (on demand)
37,5.51.40



FZ04

Bidet carenato monoforo
Back to wall bidet with single tap hole
37,5.51.40

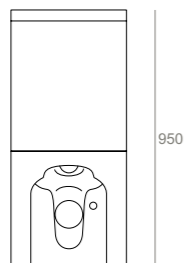
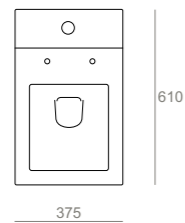


FZ07

Vaso monoblocco carenato - Scarico parete o pavimento
tramite curva tecnica CT02 (su richiesta)
Back to wall close coupled Wc - Wall or floor outlet
Trough curved pipe CT02 (on demand)

FZ09

Cassetta monoblocco
Close coupled cistern
37.61.95



Materiale di Completamento (Opzionale)
Optional Accessoires

PLCR

Piletta "shut rapid" o "free flow" cromo
Pop-up waste "shut rapid" or "free flow" chrome

PLCE

Piletta "shut rapid" o "free flow" in ceramica / colore
Pop-up waste "shut rapid" or "free flow" ceramic / color

F89

Set di fissaggio per lavabo
Set fixing screws for washbasin

F90

Set viti di fissaggio verticali per vaso o bidet cromo/bianco
Set of chrome/white vertical fixing screws for Wc or bidet

SIF165 / SIF270

Sifone cilindrico lavabo da 1 1/4"
Washbasin 1 1/4" cylindrical trap

SIF125

Sifone cilindrico bidet da 1 1/4"
Bidet 1 1/4" cylindrical trap

D15

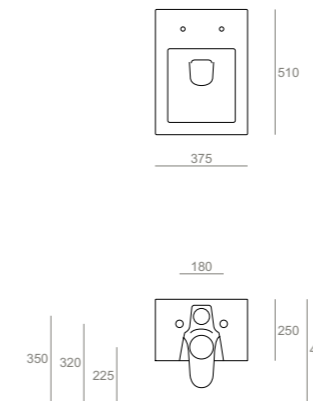
Batteria di scarico con pulsante cromo per cassetta monoblocco
Push button flush mechanism in chrome-finish for close coupled cistern

D21

Batteria di scarico doppio flusso con pulsante cromo per cassetta monoblocco
Push button double flush mechanism in chrome-finish for close coupled cistern

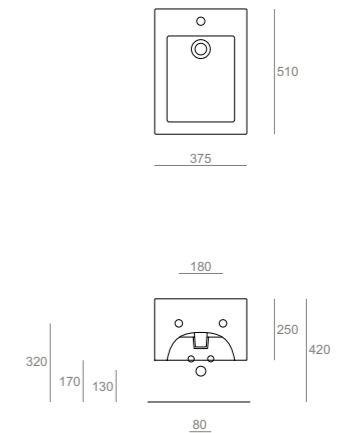
FZ18 / F85

Vaso sospeso - Kit di fissaggio incluso
Wall-hung Wc - Complete with fixing kit F85
37,5.51.25



FZ19 / F85

Bidet sospeso monoforo - Kit di fissaggio incluso
Wall-hung bidet with single tap hole - Complete with fixing kit F85
37,5.51.25



E-LINE

*La serie di ottima qualità ceramica e design ,
pensata per l'edilizia residenziale e per gli spazi pubblici.*

*A collection with a high level of ceramic quality and design
designed for the residential construction industry and for the public places.*

design: Terri Pecora



EL05
Lavabo 65 monoforo sospeso o su colonna (CN200)
Washbasin 65 wall-hung or on pedestal (CN200) for single tap hole
65.47.18

EL10
Lavabo 65 da appoggio o sospeso predisposto monoforo
Countertop or wall-hung washbasin 65 pre-punched for single tap hole
65.48.19

EL11
Consolle 90 da appoggio o sospesa predisposta monoforo
Countertop or wall-hung console basin 90 pre-punched for single tap hole
90.48.19



EL05



EL10



EL11

E - Line

EL04
Bidet carenato monoforo
Back to wall bidet with single tap hole
35.51.42

EL01
Vaso carenato
Back to wall Wc
35.51.42

EL19
Bidet sospeso monoforo
Wall-hung bidet with single tap hole
35.51.25

EL18
Vaso sospeso
Wall-hung Wc
35.51.25

...

EL01
Vaso carenato
Back to wall Wc
CT09 / D20
Cassetta monoblocco
Close coupled cistern
42.65.100

EL07
Vaso monoblocco carenato
Close coupled back to wall Wc
36.62.42

EL09
Cassetta monoblocco
Close coupled cistern
36.14.43

...

EL003
Coprivaso avvolgente in termoindurente cerniere cromo
Wrap-around thermoset toilet seat with chrome-finish hinges

EL004
Coprivaso avvolgente in termoindurente cerniere rallentate cromo
Wrap-around thermoset toilet seat with chrome-finish soft-closing hinges

E - Line



EL04



EL01



EL19



EL18



EL01 / CT09



EL07 / EL09

SPT80

*Specchio rotondo con illuminazione led perimetrale
Round mirror with led backlight
Ø80*

TOMMLA

*Rubinetto monocomando lavabo uscita alta
Single lever basin mixer with high spout
TOKYO*

EL11

*Consolle 90 da appoggio o sospesa predisposta monoforo
Countertop or wall-hung console basin 90 pre-punched for single tap hole*

TOMMBA

*Rubinetto monocomando bidet uscita alta
Single lever bidet mixer with high spout
TOKYO*

EL04

*Bidet carenato monoforo
Back to wall bidet with single tap hole*

EL004

*Coprivaso avvolgente in termoisolante cerniere rallentate cromo
Wrap-around thermoset toilet seat with chrome-finish soft-closing hinges*

EL01

*Vaso carenato
Back to wall Wc*





EL11
Consolle 90 da appoggio o sospesa predisposta monoforo
Countertop or wall-hung console basin 90 pre-punched for single tap hole



EL05 / CN200
Lavabo 65 monoforo sospeso o su colonna (CN200)
Washbasin 65 for single tap hole wall-hung or on pedestal (CN200)



EL10
Lavabo 65 da appoggio o sospeso predisposto monoforo
Countertop or wall-hung washbasin 65 pre-punched for single tap hole



EL01 - EL04
Vaso carenato - Bidet carenato monoforo
Back to wall Wc - Back to wall bidet with single tap hole



EL18 - EL19
Vaso sospeso - Bidet sospeso monoforo
Wall-hung Wc - Wall-hung bidet with single tap hole



EL07 / EL09
Vaso monoblocco carenato con cassetta monoblocco
Close coupled back to wall Wc with close coupled cistern

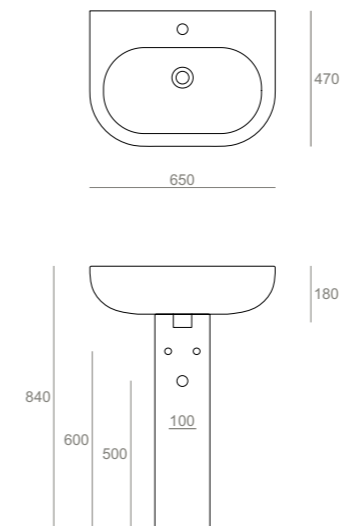


EL01
Vaso carenato
Back to wall Wc

CT09 / D20
Cassetta monoblocco
Close coupled cistern

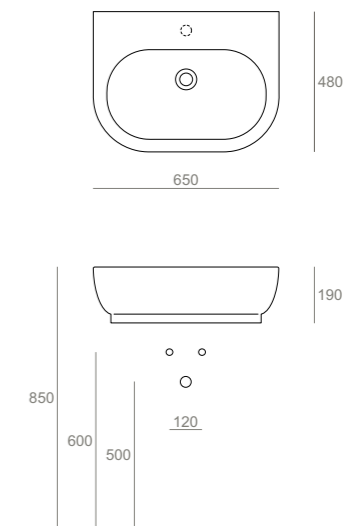
EL05

Lavabo 65 monoforo sospeso o su colonna (CN200)
Washbasin 65 wall-hung or on pedestal (CN200) with for single tap hole
65.47.18



EL10

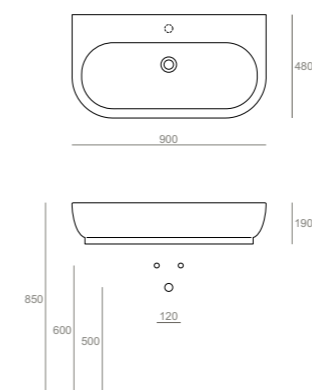
Lavabo 65 da appoggio o sospeso predisposto monoforo
Countertop or wall-hung washbasin 65 pre-punched for single tap hole
65.48.19



Dimensioni
Dimensions

EL11

Consolle 90 da appoggio o sospesa predisposta monoforo
Countertop or wall-hung console basin 90 for single tap hole
90.48.19



Colori
Colours



Bianco
Lucido



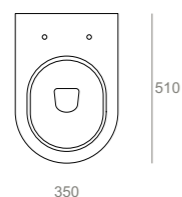
Not detailed dimensions.
Technical drawing on www.simas.it



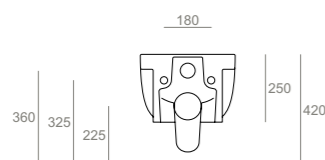
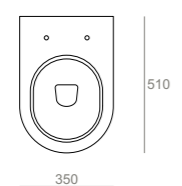
Misure indicative.
Schede tecniche su www.simas.it

EL01

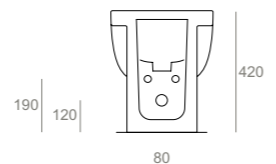
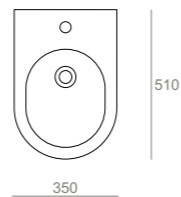
Vaso carenato - Scarico parete o pavimento
tramite curva tecnica CT02 (su richiesta)
Back to wall Wc - Wall or floor outlet
trough curved pipe CT02 (on demand)
35.51.42

**EL18 / F85**

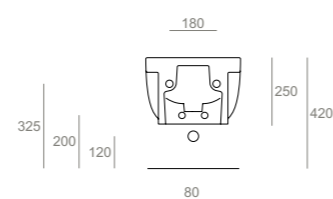
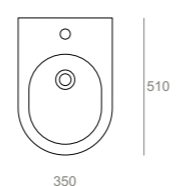
Vaso sospeso - Completo di set di fissaggio
Wall-hung Wc - Complete with fixing kit F85
35.51.25

**EL04**

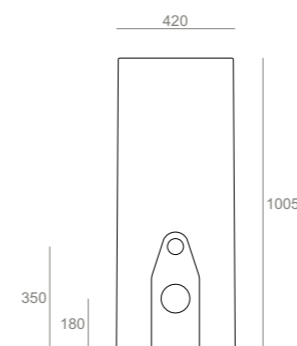
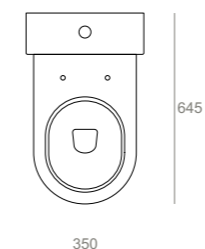
Bidet carenato monoforo
Back to wall bidet with single tap hole
35.51.42

**EL19 / F85**

Bidet sospeso monoforo - Completo di set di fissaggio
Wall-hung bidet with single tap hole - Complete with fixing kit F85
37.51.34

**EL01**

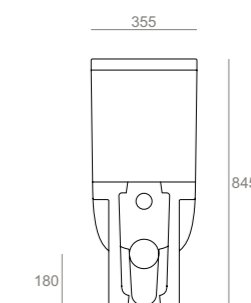
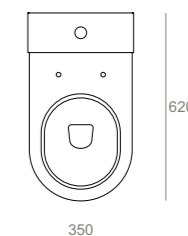
Vaso carenato - Scarico parete o pavimento
tramite curva tecnica CT02 (su richiesta)
Back to wall Wc - Wall or floor outlet
trough curved pipe CT02 (on demand)
CT09 / D20
Cassetta monoblocco
Close coupled cistern
42.64.5.100,5

**EL07**

Vaso Monoblocco carenato. Scarico parete o pavimento
tramite curva tecnica CT02 (su richiesta)
Close coupled cistern back to wall Wc. Wall or floor outlet
trough curved pipe CT02 (on demand)

EL09

Cassetta con coperchio per vaso monoblocco
Cistern with lid for close coupled Wc
35.62.84,5



Materiale di Completamento (Opzionale)
Optional Accessories

PLCR

Piletta "shut rapid" o "free flow" cromo
Pop-up waste "shut rapid" or "free flow" chrome

PLCE

Piletta "shut rapid" o "free flow" in ceramica / colore
Pop-up waste "shut rapid" or "free flow" ceramic / color

F88

Set viti di fissaggio laterali per vaso o bidet cromo/bianco
Set of chrome/white lateral fixing screw for Wc or bidet

D22

Batteria di scarico doppio flusso per cassetta monoblocco
Push button double flush mechanism in chrome finish for close coupled cistern

F 89

Set di fissaggio per lavabo
Fixing kit for washbasin

SIF 165 / SIF 270

Sifone cilindrico lavabo da 1 1/4"
Washbasin 1 1/4" cylindrical trap

SIF 125

Sifone cilindrico bidet da 1 1/4"
Bidet 1 1/4" cylindrical trap

Simas

CLASSIC

ARCADE

*Collezione che resiste al tempo. Per eleganza assoluta, robustezza e affidabilità.
In una sola parola ..il classico*

*Arcade defies the passage of time. Absolute elegance with understated presence.
In one word, Arcade is simply...classic*

design: Simas



Arcade

AR 035

Lavamani 37 sospeso predisposto per rubinetteria monoforo destra e sinistra
Wall hung wash-hand basin 37 pre-punched for right and left tap holes
37.28

AR 036

Lavamani 34 ad angolo sospeso predisposto per rubinetteria monoforo centrale o destra e sinistra
Wall hung corner wash-hand basin 34 pre-punched for central or right and left tap holes
34.34

AR 884

Lavabo 57 ad angolo monoforo predisposto per rubinetteria a tre fori.
Installazione sospesa o su struttura ad angolo **1011** (Cr-Br-Oro)
Mensola in ceramica sotto lavabo **AR 894**
Single hole corner washbasin 57 pre-punched for three tap holes.
Wall hung or to be mounted on corner stand **1011** (Cr-Br-Gold)
Ceramic under basin shelf **AR 894**
57.57

...

AR 864

Consolle 90 monoforo predisposta per rubinetteria a tre fori.
Single hole console 90 pre-punched for three tap holes.
90.56

ARMC90

Mobile per consolle **AR864** con ante curve.
Cabinet for console **AR864** with curved doors.

ARM2

Mobile cm. 90 a terra per consolle **AR864** con cestone.
Cm.90 cabinet for console basin **AR864** with basket.

AR CG1

Struttura per consolle **AR 864**
Stand for console **AR 864**

...

AR 874

Consolle 105 monoforo predisposta per rubinetteria a tre fori.
Single hole console 105 pre-punched for three tap holes.
105.56

ARMC105

Mobile per consolle **AR874** con ante curve.
Cabinet for console **AR874** with curved doors.

AR CG2

Struttura per consolle **AR 874**
Stand for console **AR 874**

Arcade



AR 035



AR 036



AR 884+AR894+1011CR/BR/OR



AR 864



ARMC90



ARM2



AR CG1



AR 874



ARMC105



ARCG2

AR 814

Lavabo 59 con spalliera monoforo predisposto per rubinetteria a tre fori.
 Installazione su colonna **AR 815**
 Single hole washbasin 59 with upstand - pre-punched for three tap holes.
 To be mounted on pedestal **AR 815**
 59.46

AR 824

Lavabo 73 con spalliera monoforo predisposto per rubinetteria a tre fori.
 Installazione su colonna **AR 805**
 Single hole washbasin 73 with upstand - pre-punched for three tap holes.
 To be mounted on pedestal **AR 805**
 68.54

AR 854

Lavabo 68 senza spalliera monoforo predisposto per rubinetteria a tre fori.
 Installazione su colonna **AR 805**
 Single hole washbasin 68 without upstand - pre-punched for three tap holes.
 To be mounted on pedestal **AR 805**
 73.54

...

AR 834

Lavabo 73 con spalliera monoforo predisposto per rubinetteria a tre fori.
 Installazione su colonna **AR 805** o su mobile
 Single hole washbasin 73 with upstand - pre-punched for three tap holes.
 To be mounted on pedestal **AR 805** or cabinet
 73.54

ARMD70

Mobile per lavabo **AR834** con ante dritte.
 Cabinet for washbasin **AR834** with straight doors.

ARM1

Mobile cm.70 per lavabo **AR834** con cestone.
 Cm.70 cabinet for wash basin **AR834** with basket.

...

AR 835

Lavabo 67 semincasso monoforo predisposto per rubinetteria a tre fori
 Semi inset single hole washbasin 67 pre-punched for three tap holes
 67.49

AR 859

Lavabo ad incasso monoforo predisposto per rubinetteria a tre fori
 Fully inset single hole washbasin pre-punched for three tap holes.
 61.50

**AR 814+AR815****AR 824 + AR 805****AR 854 + AR 805****AR 834 + AR 805****ARMD 70****ARM1****AR 835****AR 859**

Arcade

GB 001

Gamba in ceramica per consolle **AR864/AR874**.
Necessarie 2 unità per installazione consolle
Ceramic leg for console **AR864/AR874**.
Two pieces are needed for the installation.

MNSLEN

Mensola in ceramica per consolle **AR864/AR874**.
Necessarie due unità per installazione consolle.
Ceramic bracket for console **AR864/AR874**.
Two pieces are needed for the installation

MNSAR

Coppia mensole in metallo laccato bianco per consolle
AR864/AR874 e lavabi **AR824/AR834/AR854**
A set of white lacquered metal brackets for console **AR864/AR874**
and washbasin **AR824/AR834/AR854**

...

AR 815

Colonna per lavabo **AR 814**
Pedestal for washbasin **AR 814**

AR 805

Colonna per lavabi **AR824/AR834/AR854**
Pedestal for washbasins **AR824/AR834/AR854**

...

ARMV1

Mobile con vetrina.
Cabinet with show case.

ARS1

Specchio cm 63.
Mirror cm 63

ARS2

Specchio cm 83
Mirror cm 83

Arcade



GB 001



MNSLEN



MNSAR



AR 815



AR 805



ARMV1



ARS1



ARS2

Arcade

AR 801

Vaso con scarico a pavimento.
WC with floor outlet
36.55

AR 811

Vaso con scarico a parete.
WC with wall outlet
36.47

AR 823

Bidet monoforo con brida predisposto per rubinetteria a tre fori
Single hole bidet with rim supply pre-punched for three tap holes
36.57

AR 833

Bidet monoforo senza brida predisposto per rubinetteria a tre fori
Single hole bidet without rim supply pre-punched for three tap holes
36.57

...

AR 843

Bidet sospeso monoforo senza brida.
Wall hung bidet with single tap hole without rim supply.
36.53

AR 841

Vaso sospeso Rimless.
Rimless wall hung WC.
36.51

...

AR 002/AR 003

Coprivaso in poliestere con cerniere cromo/oro-bronzo
Polyester toilet seat with chrome/gold-bronze finish hinges

AR 004/AR 005

Coprivaso in legno color noce con cerniere cromo/oro-bronzo
Wooden toilet seat walnut-finish with chrome/gold-bronze finish hinges

AR 006/AR 007

Coprivaso in poliestere con cerniere rallentate cromo/oro-bronzo
Polyester toilet seat with chrome/gold-bronze finish soft-closing hinges

AR 008/AR 009

Coprivaso in legno color noce con cerniere rallentate cromo/oro-bronzo
Wooden toilet seat walnut-finish with chrome/gold-bronze finish soft-closing hinges

Arcade



AR801 - AR811



AR 823



AR 833



AR 843



AR 841

Arcade

AR 821

Vaso monoblocco con scarico a pavimento.
Close-coupled toilet bowl with floor outlet.
36.68

AR 831

Vaso monoblocco con scarico a parete.
Close-coupled toilet bowl with wall outlet.
36.68

AR 822

Cassetta con coperchio per vaso monoblocco
Cistern with lid for close coupled WC
37.19.43

...

AR 812

Cassetta a zaino con coperchio per vaso **AR 801** e **AR 811**
Low-level cistern with lid for WC **AR 801** and **AR 811**
43.19.39

AR 812B

Cassetta a zaino con coperchio, foro frontale per vaso **AR 801** e **AR 811**
Low-level cistern with lid front hole for WC **AR 801** and **AR 811**
43.19.39

AR 802

Cassetta con coperchio ad installazione alta per vaso **AR801** e **AR 811**
High-level cistern with lid for WC **AR 801** and **AR 811**
43.19.39

Arcade



AR 821/ AR 831 + AR 822



AR 812



AR 812B



AR 802



AR 812



AR 812B



AR 802



AR 884
*Lavabo 57 ad angolo monoforo predisposto per rubinetteria a tre fori.
Installazione sospesa o su struttura ad angolo 1011 (Cr-Br-Oro)
Mensola in ceramica sotto lavabo AR 894
Single hole corner washbasin 57 pre-punched for three tap holes.
Wall hung or to be mounted on corner stand 1011 (Cr-Br-Gold)
Ceramic under basin shelf AR 894*

AR 835
*Lavabo 67 semincasso monoforo predisposto per rubinetteria a tre fori
Semi inset single hole washbasin 67 pre-punched for three tap holes*



AR 859
*Lavabo ad incasso monoforo predisposto per rubinetteria a tre fori
Fully inset single hole washbasin pre-punched for three tap holes.*



AR864 - MNSLEN
*Consolle 90 monoforo predisposta per rubinetteria a tre fori
su mensole in ceramica*
*Single hole console 90 pre-punched for three tap holes.
on ceramic brackets*



AR864 - ARCG1
*Consolle 90 monoforo predisposta per rubinetteria a tre fori.
su struttura cromo*
*Single hole console 90 pre-punched for three tap holes.
on chromed stand*

VIBLMA
Batteria lavabo monoforo bocca alta con scarico automatico
Wash basin single hole unit high spout complete with drain
VICTORIA



AR 834 - ARMD70

*Lavabo 73 con spalliera monoforo predisposto per rubinetteria a tre fori.
Mobile nero con ante dritte.
Single hole washbasin 73 with upstand - pre-punched for three tap holes.
Black cabinet with straight doors.*

ARS2

*Specchio cm 83
Mirror 83 cm
Nero*



AR874 - ARMC105

*Consolle 105 su mobile con ante curve
Single hole console 105 on cabinet with curved doors.
Bianco*

Arcade



ARMVI
Mobile con vetrina.
Cabinet with show case.
Bianco

Arcade



AR824 - AR805 - ARS1
Lavabo 68 con spalliera su colonna e specchio 63 cm
Single hole washbasin 68 with upstand on pedestal and mirror cm 63



AR 841 - AR843
Vaso sospeso Rimless - Bidet sospeso monoforo
Rimless wall hung WC - Wall hung bidet with single tap hole.

VIBBM
Batteria bidet monoforo con scarico automatico
Bidet single hole unit complete with drain
VICTORIA

260201
Portasapone cromo/bronzo/oro
Soap dish chrome/bronze/gold



AR 823 - AR 801
Bidet monoforo - Vaso con scarico a terra
Bidet with single tap hole - WC with floor outlet

AR 006
Coprivaso in poliesteri con cerniere rallentate cromo
Polyester toilet seat with chrome finish soft-closing hinges
Bianco

260205
Portasciugamani con anello cromo
Towel ring chrome



AR 821 - AR 822
 Vaso monoblocco con scarico a pavimento
 con cassetta con coperchio
 Close coupled WC with floor outlet
 with Cistern with lid



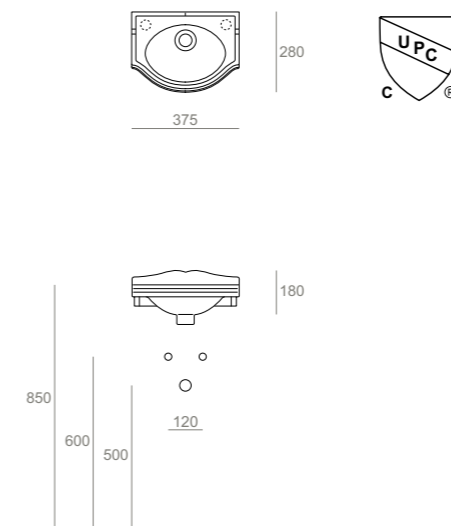
AR 801 - AR 812B
 Vaso con scarico a pavimento
 con cassetta a zaino con coperchio, foro frontale
 WC with floor outlet
 with low-level cistern with lid front hole



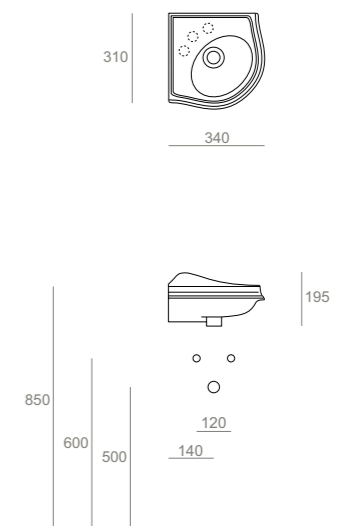
AR 802 + R01
 Cassetta con coperchio ad installazione alta per vaso AR801 e AR 811
 Batteria di scarico esterna per cassetta alta AR802 (R01)
 High-level cistern with lid for WC AR 801 and AR 811
 Flush mechanism for high-level cistern AR802 (R01)

Dimensioni
Dimensions

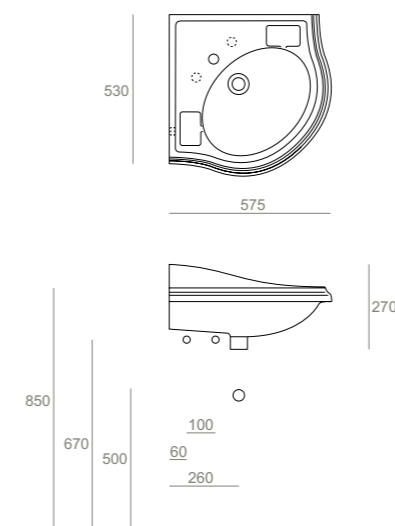
AR 035
Lavamani 37 sospeso predisposto per rubinetteria monoforo destra e sinistra
Wall hung wash-hand basin 37 pre-punched for right and left tap holes
37.28.18



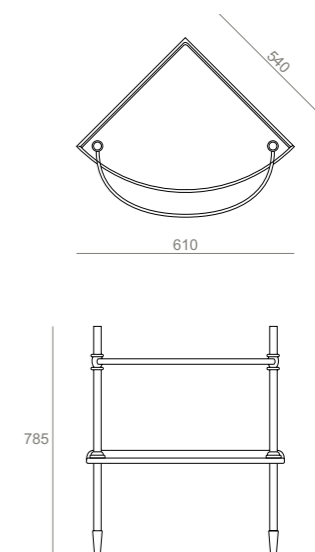
AR 036
Lavamani 34 ad angolo sospeso predisposto per rubinetteria monoforo centrale o destra e sinistra
Wall hung corner wash-hand basin 34 pre-punched for central or right and left tap holes
34.31.19



AR 884
Lavabo 57 ad angolo monoforo predisposto per rubinetteria a tre fori.
Installazione sospesa o su struttura.
Single hole corner washbasin 57 pre-punched for three tap holes.
Wall hung or to be mounted on stand.
57.53.27



AR 894+1011
Struttura ad angolo per lavabo AR884
con mensola in ceramica sotto lavabo per AR884
Corner stand for washbasin AR884 with ceramic shelf AR894
61.54.78



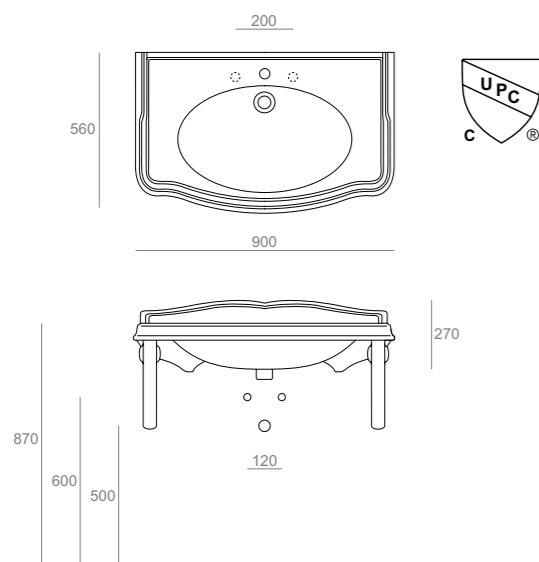
Not detailed dimensions.
Technical drawing on www.simas.it



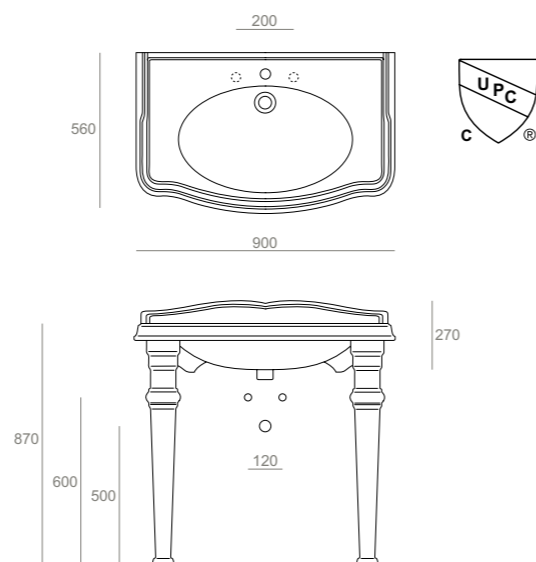
Misure indicative.
Schede tecniche su www.simas.it

AR 864+ MNSLEN

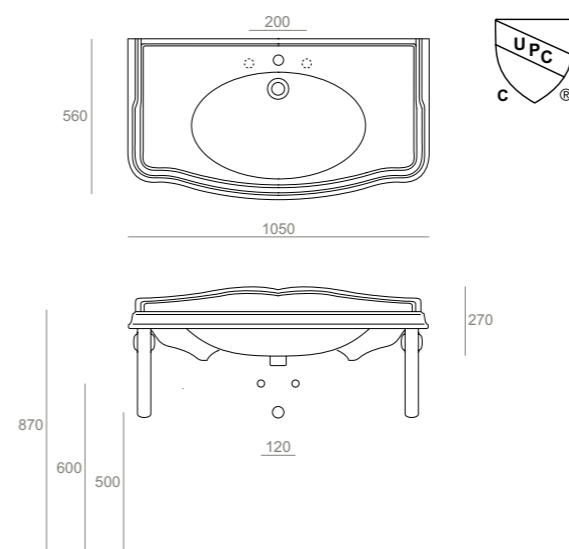
Consolle 90 monoforo predisposta per rubinetteria a tre fori.
 Installazione su mensole MNSLEN.
 Single hole console 90 pre-punched for three tap holes.
 To be mounted on brackets MNSLEN.
 90.56

**AR 864+ GB 001**

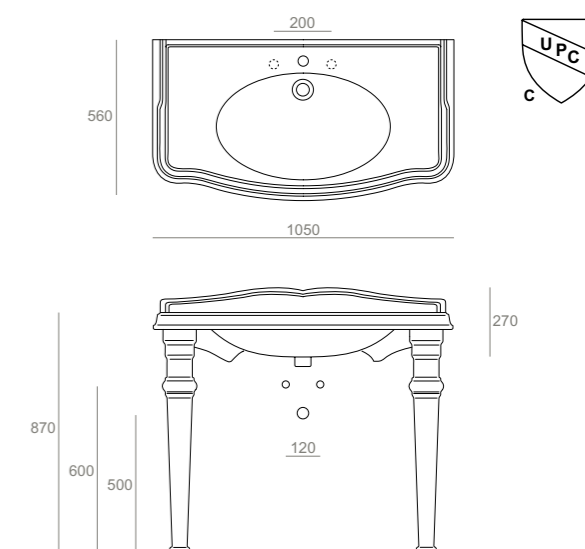
Consolle 90 monoforo predisposta per rubinetteria a tre fori.
 Installazione su gambe GB001
 Single hole console 90 pre-punched for three tap holes.
 To be mounted on legs GB001
 90.56

**AR 874**

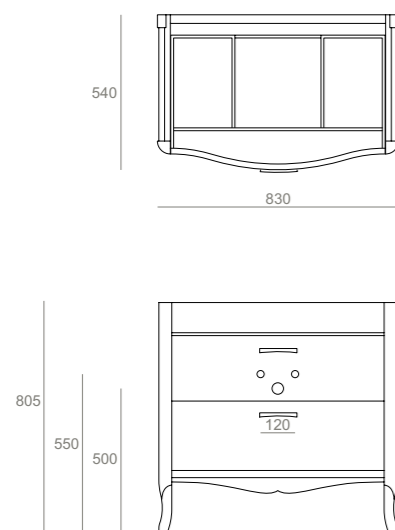
Consolle 105 monoforo predisposta per rubinetteria a tre fori.
 Installazione su ARMC105, struttura ARCG2,
 gambe GB001 o mensole MNSLEN.
 Single hole console 105 pre-punched for three tap holes.
 To be mounted on ARMC105, stand ARCG2,
 legs GB001 or brackets MNSLEN.
 105.56

**AR 874+ GB 001**

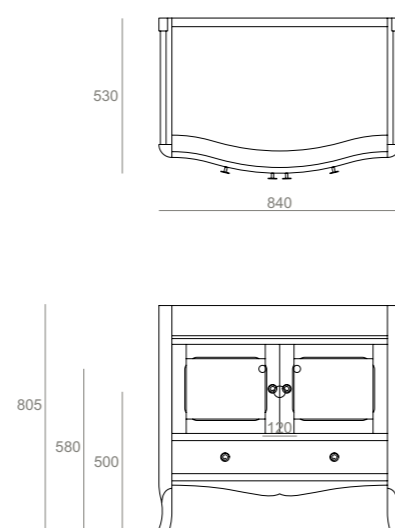
Consolle 105 monoforo predisposta per rubinetteria a tre fori.
 Installazione su gambe GB001
 Single hole console 105 pre-punched for three tap holes.
 To be mounted on legs GB001
 105.56

**ARM2**

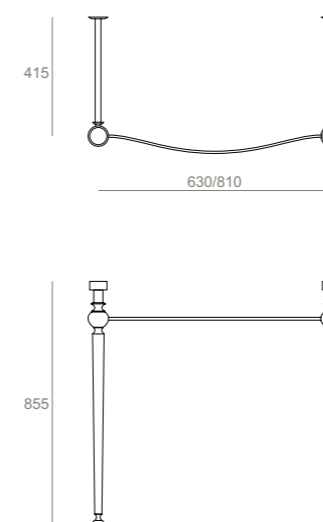
Mobile cm. 90 a terra per consolle AR864 con cestone.
 Cm.90 cabinet for console basin AR864 with basket.
 Bianco / Nero
 83.54.80

**ARMC90**

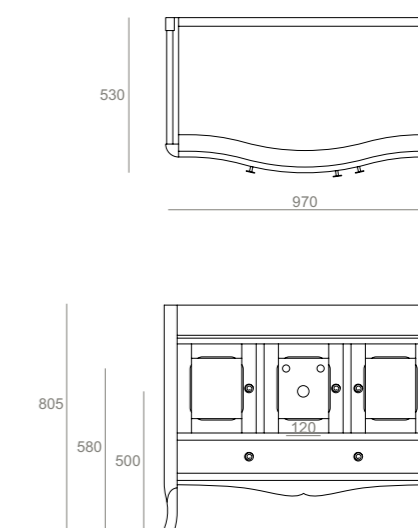
Mobile per consolle AR864 con ante curve.
 Cabinet for console AR864 with curved doors.
 Bianco / Nero
 84.53.80

**AR CG1 / AR CG2**

Struttura per consolle AR 864 / AR 874
 Stand for console AR 864/ AR 874
 63.41 / 81.41

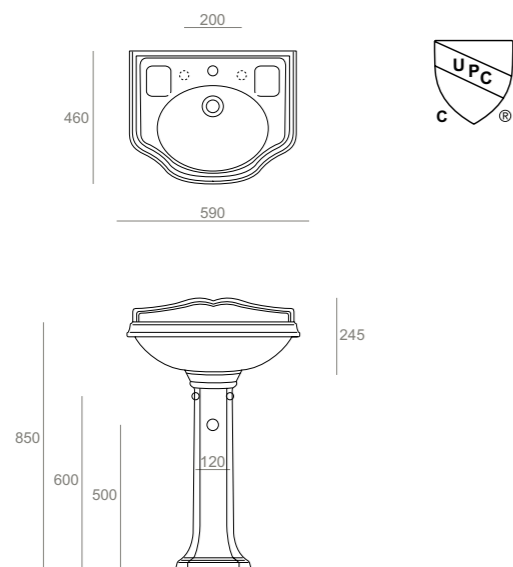
**ARMC105**

Mobile per consolle AR874 con ante curve.
 Cabinet for console AR874 with curved doors.
 Bianco / Nero
 97.53.80

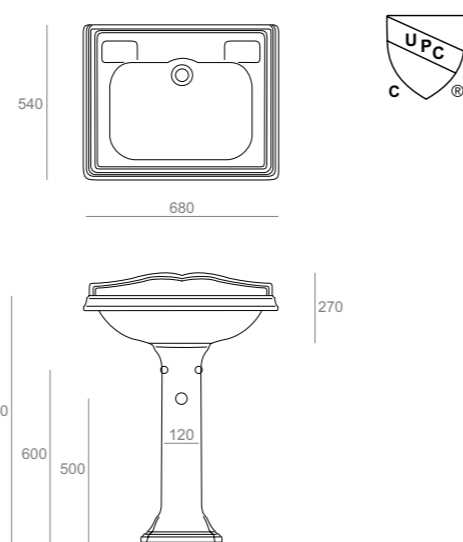


AR 814

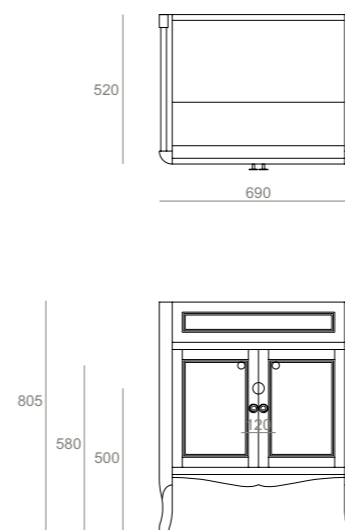
Lavabo 59 con spalliera monoforo predisposto per rubinetteria a tre fori.
Installazione su colonna AR 815
Single hole washbasin 59 with upstand - pre-punched for three tap holes.
To be mounted on pedestal AR 815
59.46.24

**AR 824**

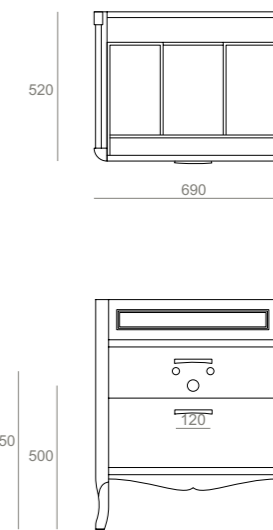
Lavabo 68 con spalliera monoforo predisposto per rubinetteria a tre fori.
Installazione su colonna AR 805
Single hole washbasin 68 with upstand - pre-punched for three tap holes.
To be mounted on pedestal AR 805
68.54.27

**ARMD70**

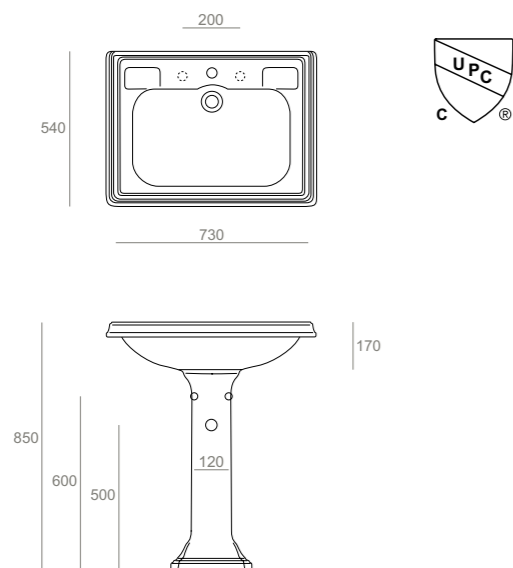
Mobile per lavabo AR834 con ante dritte.
Cabinet for washbasin AR834 with straight doors.
Bianco / Nero
69.52.80

**ARM1**

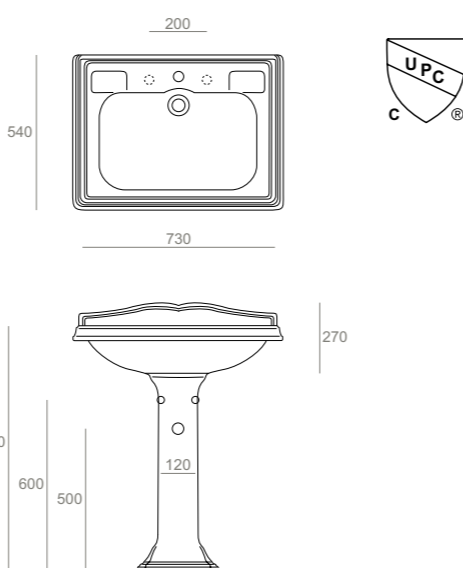
Mobile cm. 70 per lavabo AR834 con cestone.
Cm.70 cabinet for wash basin AR834 with basket.
Bianco / Nero
69.52.80

**AR 854**

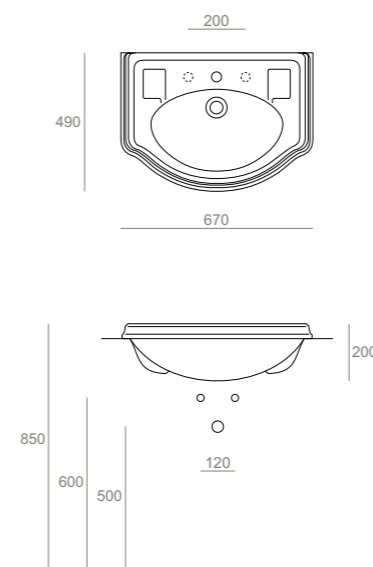
Lavabo 73 senza spalliera monoforo predisposto per rubinetteria a tre fori.
Installazione su colonna AR 805
Single hole washbasin 73 without upstand - pre-punched for three tap holes.
To be mounted on pedestal AR 805
73.54.17

**AR 834**

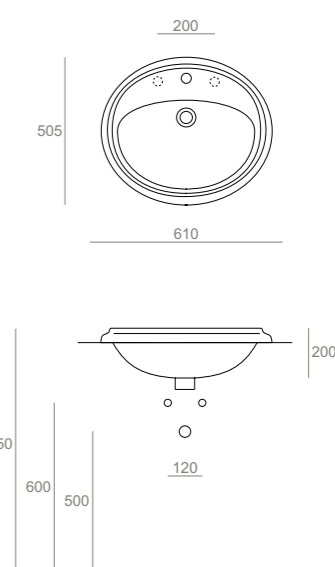
Lavabo 73 con spalliera monoforo predisposto per rubinetteria a tre fori.
Installazione su colonna AR 805 o ARMD70.
Single hole washbasin 73 with upstand - pre-punched for three tap holes.
To be mounted on pedestal AR 805 or ARMD70.
73.53.27

**AR 835**

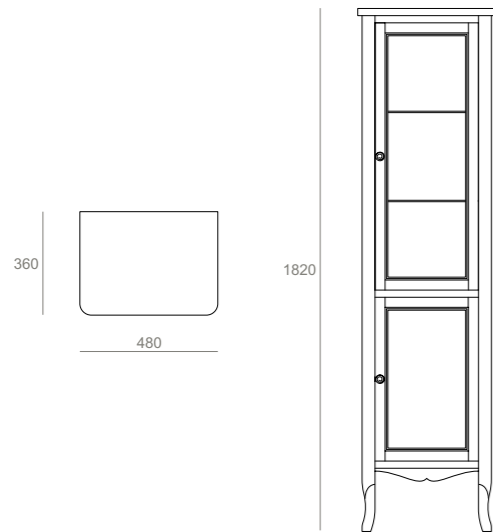
Lavabo 67 semincasso monoforo predisposto per rubinetteria a tre fori
Semi inset single hole washbasin 67 pre-punched for three tap holes
67.49.20

**AR 859**

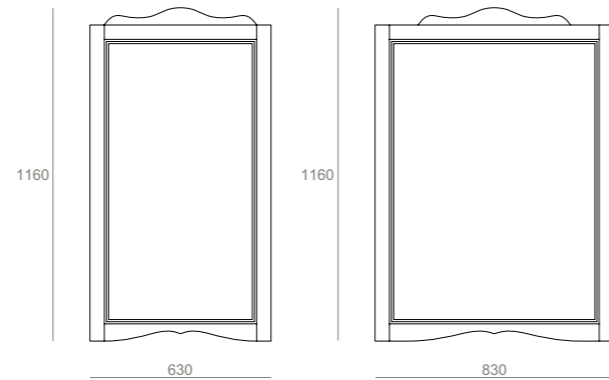
Lavabo ad incasso monoforo predisposto per rubinetteria a tre fori
Fully inset single hole washbasin pre-punched for three tap holes.
Bianco Lucido / Nero Lucido
61.50.20



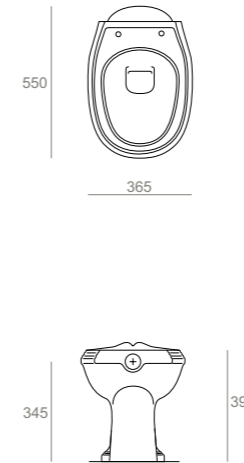
ARMV1
Mobile con vetrina.
Cabinet with show case.
48.36.182



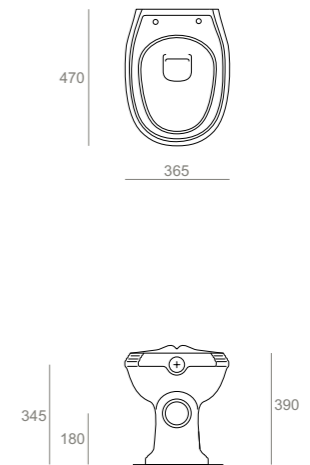
ARS1/ ARS2
Specchio
Mirror
63/83



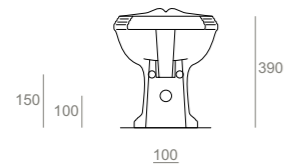
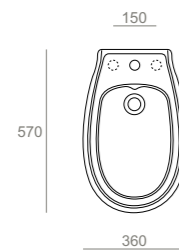
AR 801
Vaso con scarico a pavimento
WC with floor outlet
36.55.39



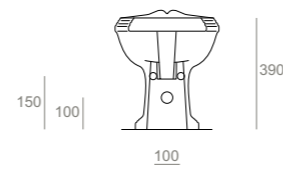
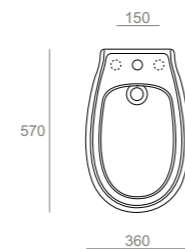
AR 811
Vaso con scarico a parete
WC with wall outlet
36.47.39



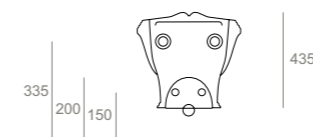
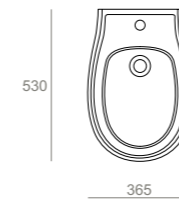
AR 823
Bidet monoforo con brida predisposto per rubinetteria a tre fori
Single hole bidet with rim supply pre-punched for three tap holes
36.57.39



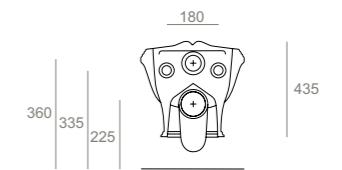
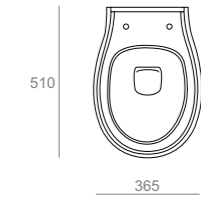
AR 833
Bidet monoforo senza brida predisposto per rubinetteria a tre fori
Single hole bidet without rim supply pre-punched for three tap holes
36.57.39



AR 843
Bidet sospeso monoforo senza brida.
Wall hung bidet with single tap hole without rim supply.
36.53.43

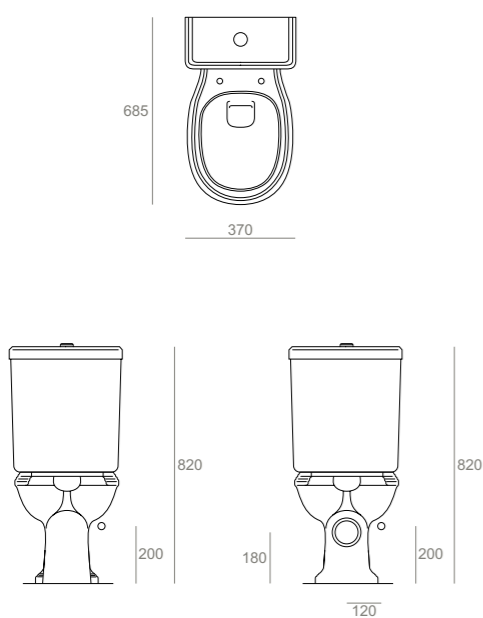


AR 841
Vaso sospeso Rimless.
Rimless wall hung WC.
36.51.43

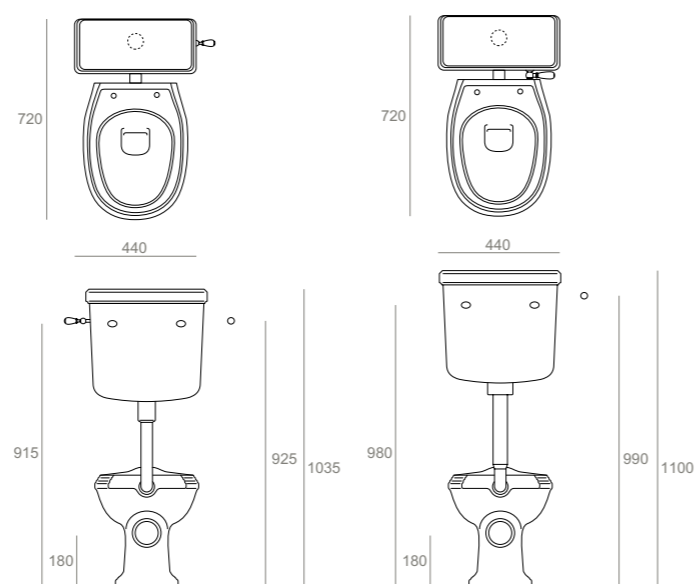


AR 821/AR831+AR822

Vaso monoblocco con scarico a pavimento/parete
con cassetta con coperchio
Close coupled WC with floor / wall outlet
with cistern with lid
37.68.82

**AR 812/ AR 812B**

Cassetta a zaino con coperchio con foro laterale (812)
/con foro frontale (812B) per vaso AR 801 e AR 811.
Low-level cistern with lid with lateral hole(812) / with front hole (812B)
for WC AR 801 e AR 811.
44.72.103 / 42.72.110



Materiale di Completamento (Opzionale)
Optional Accessories

F89

Set viti di fissaggio per lavabo
Set fixing screws for washbasin

F90

Set viti di fissaggio verticali cromo/bianco per vaso o bidet
(oro/bronzo su richiesta)
Set of chrome/white vertical fixing screws for wc or bidet
(gold/bronze on demand)

F 84

Coppia staffe di fissaggio per vaso o bidet sospesi.
A pair of brackets for wall hung WC or bidet.

D21

Batteria di scarico doppio flusso cromo/oro/bronzo per cassetta monoblocco
Push button double flush mechanism in chrome/gold/bronze-finish
for close coupled cistern

D 11

Batteria di scarico cromo/oro/bronzo
per cassetta a zaino AR812 con tubo in ottone.
Flush mechanism in chrome/gold/bronze-finish
for low-level cistern AR812 with plated brass pipe.

D23

Batteria di scarico cromo/oro/bronzo
leva frontale per cassetta AR812B con tubo in ottone.
Flush mechanism in chrome/gold/bronze-finish
with front lever for low-level cistern AR812B with brass pipe.

R 01

Batteria di scarico cromo/oro/bronzo
esterna per cassetta alta AR802.
Flush mechanism in chrome/gold/bronze-finish
for high-level cistern AR802

R 02

Batteria di scarico cromo/oro/bronzo
ad aria con asta, pull in resina bianca, catenella
Flush mechanism in chrome/gold/bronze-finish
with chain & pull in white resin

R 03

Tubo di scarico cromo/oro/bronzo per R 02
Flush pipe in chrome/gold/bronze-finish for R 02

120006

Rubinetto a squadro cromo/oro/bronzo
Angle tap in chrome/gold/bronze-finish

PLCR / PLCE

Piletta "shut rapid" o "free flow" cromo/ceramica
Pop-up waste "shut rapid" or "free flow" chrome/ceramic

Colori disponibili ceramica
Available ceramic colors

Bianco Lucido
Nero Lucido

Colori disponibili coprivaso
Available seat covers colors

Bianco Lucido
Nero Lucido
Noce

con cerniere / with hinges
cromo/oro-bronzo

Colori disponibili mobili
Available furniture colors

Bianco
Nero

LANTE

*Forme morbide, pure e rassicuranti.
La limpidezza della ceramica bianca si abbina perfettamente ai mobili studiati su misura.
Tradizionale e Classica*

*Soft, pure and reassuring shapes.
The pureness of white ceramic combined with custom-made cabinets.
Traditional and classic.*

design: Terri Pecora



Lante

LA11
Consolle 90 monoforo
One-hole console 90
90.54

LA12
Consolle 120 monoforo
One-hole console 120
120.54

LA10
Lavabo 70 monoforo
One-hole washbasin 70
70.54

LA03
Colonna per lavabo LA10
Pedestal for washbasin LA10
h.69.5

...

LAM70
Mobile per lavabo LA10
Cabinet for washbasin LA10

LAM90
Mobile per lavabo LA11
Cabinet for washbasin LA11

LAM120
Struttura in legno per consolle LA12
Wooden stand for console LA12

Lante



LA10



LA11



LA12



LA10+LA03



LAM 70



LAM 90



LAM 120

Lante

LA01

*Vaso con scarico a pavimento.
WC with floor outlet
38.58*

LA02

*Vaso con scarico a parete.
WC with wall outlet.
38.53*

LA04

*Bidet monoforo
Bidet with single tap hole
38.58*

...

LA18

*Vaso sospeso Rimless.
Rimless wall hung WC.
38.53*

LA19

*Bidet sospeso monoforo.
Wall hung bidet with single tap hole.
38.53*

...

LA 002/LA 003

*Coprivaso in poliestere con cerniere cromo/oro-bronzo
Polyester toilet seat with chrome/ gold-bronze finish hinges*

LA 004/LA 005

*Coprivaso in legno color noce con cerniere cromo/oro-bronzo
Wooden toilet seat walnut-finish with chrome/ gold-bronze finish hinges*

LA 006/LA 007

*Coprivaso in poliestere con cerniere rallentate cromo/oro-bronzo
Polyester toilet seat with chrome/ gold-bronze finish soft-closing hinges*

LA 008/LA 009

*Coprivaso in legno color noce con cerniere rallentate cromo/oro-bronzo
Wooden toilet seat walnut-finish with chrome/ gold-bronze finish soft-closing hinges*

Lante



LA 01 - LA 02



LA 04



LA 18



LA 19

LA07

Vaso monoblocco con scarico a pavimento.
Close-coupled toilet bowl with floor outlet.
42.70

LA08

Vaso monoblocco con scarico a parete.
Close-coupled toilet bowl with wall outlet.
42.70

LA09

Cassetta con coperchio per vaso monoblocco.
Cistern with lid for close coupled Wc.
42.20.44

LA09B

Cassetta con coperchio, foro laterale per vaso monoblocco.
Cistern with lid, lateral hole for close-coupled WC.
42.20.44

LA28

Cassetta a zaino con coperchio per vaso LA01 e LA02.
Low-level cistern with lid for WC LA01 and LA02.
42.20.36

LA28B

Cassetta a zaino con coperchio, foro frontale per vaso LA01 e LA02.
Low-level cistern with lid front hole for WC LA01 and LA02.
42.20.36

LA06 + LAMN

Cassetta con coperchio ad installazione alta per vaso LA01 e LA02
Coppia mensole in ottone laccato bianco per cassetta alta LA06.
High-level cistern with lid for WC LA01 and LA02
Pair of shelves in lacquered white brass for high-level cistern LA06.
38.61.238



LA 07+LA 09



LA07 + LA09B



LA28



LA28B



LA06 + LAMN

Lante



LA10
Lavabo 70 monoforo
One-hole washbasin 70

Lante



LA10+LA03
Lavabo 70 monoforo su colonna
One-hole washbasin 70 on pedestal

Lante



LA12+LAM120
Consolle 120 monoforo su struttura
One-hole console 120 on wooden stand
Nero Lucido

VIBLMA
Batteria lavabo monoforo bocca alta con scarico automatico
Wash basin single hole unit high spout complete with drain
VICTORIA

Lante



Lante



LAS1
Specchio cm 90
Mirror 90 cm
Bianco Lucido

Lante



LA11+LAM90
Consolle 90 monoforo su Mobile
One-hole console 90 on cabinet
Nero Lucido



LA18 - LA19
Vaso sospeso Rimless - Bidet sospeso monoforo
Rimless wall hung WC - Wall hung bidet with single tap hole.

VIBBM
Batteria bidet monoforo con scarico automatico
Bidet single hole unit complete with drain
VICTORIA

260205
Portasciugamani con anello cromo
Towel ring chrome



LA04 - LA01
Bidet monoforo - Vaso con scarico a pavimento
Bidet with single tap hole - WC with floor outlet

VIBBM
Batteria bidet monoforo con scarico automatico
Bidet single hole unit complete with drain
VICTORIA

260202
Porta carta cromo
Toilet paper holder chrome

LA 01 + LA28 - LA 04

Vaso con scarico a pavimento con cassetta a zaino con coperchio - Bidet monoforo
WC with floor outlet with low-level cistern with lid - Bidet with single tap hole



LA 07 + LA09

Vaso monoblocco con scarico a pavimento con cassetta con coperchio
Close-coupled toilet bowl with floor outlet with cistern with lid



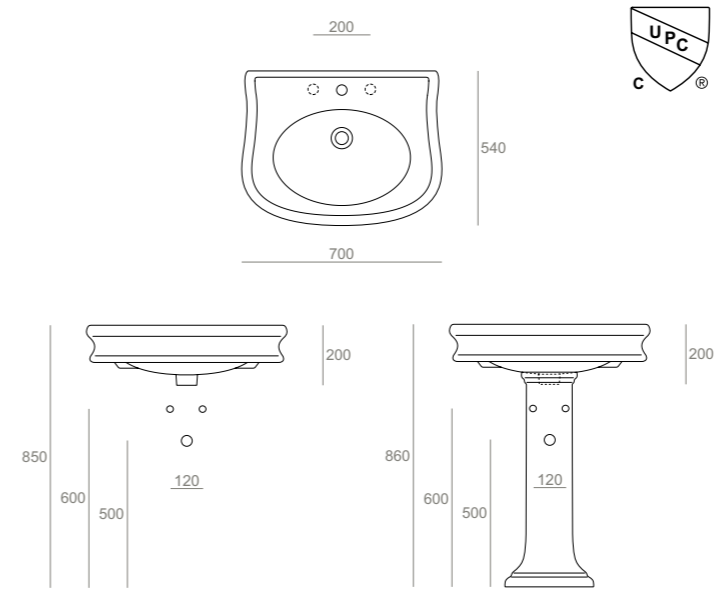
LA01 + LA06 + R01 + LAMN

Vaso con scarico a pavimento con cassetta con coperchio ad installazione alta con batteria di scarico esterna e coppia
mensole in ottone laccato bianco

WC with floor outlet with high-level cistern with lid and flush mechanism and
with pair of shelves in lacquered white brass

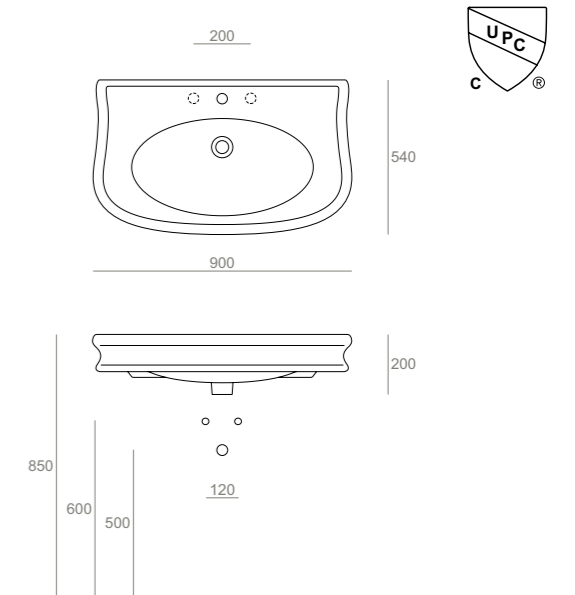
LA10

Lavabo 70 monoforo (tre fori su richiesta).
 Installazione sospeso, su colonna LA03 e su mobile LAM70.
 One-hole washbasin 70 (three holes on demand). Wall mounted or
 mounted on pedestal LA03 and on cabinet LAM70.
 70.54.13



LA11

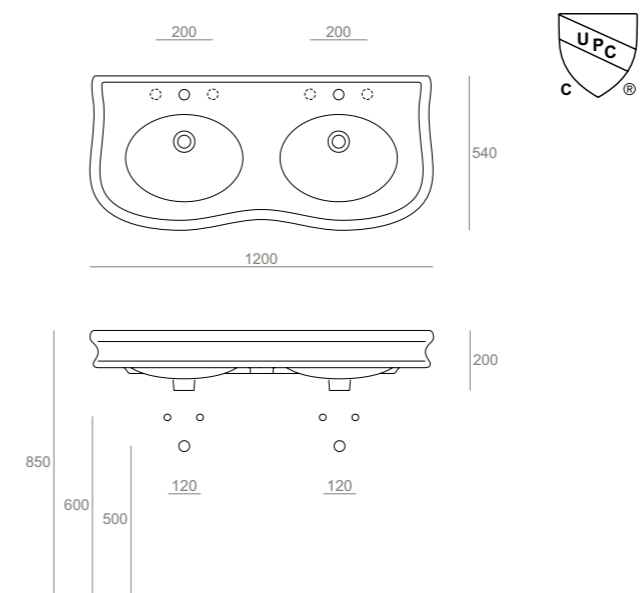
Consolle 90 monoforo (tre fori su richiesta).
 Installazione sospesa e su mobile LAM90.
 One-hole console 90, (three holes on demand).
 Wall-mounted and mounted on cabinet LAM90.
 90.54.13



Dimensioni
 Dimensions

LA12

Consolle 120 monoforo (tre fori su richiesta).
 Installazione sospesa e su struttura in legno LAM120.
 One-hole console 120 (three holes on demand).
 Wall-mounted and mounted on wooden stand LAM120.
 120.54.13

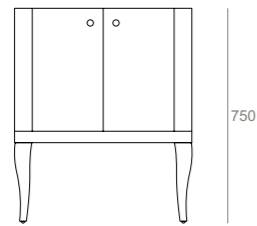
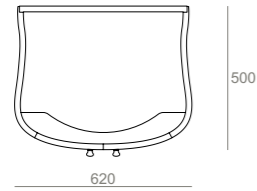


Not detailed dimensions.
 Technical drawing on www.simas.it

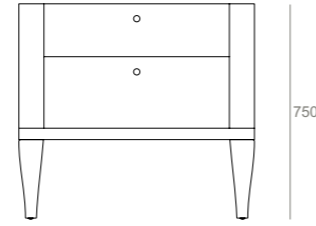
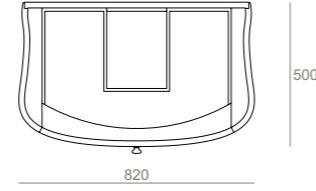


Misure indicative.
 Schede tecniche su www.simas.it

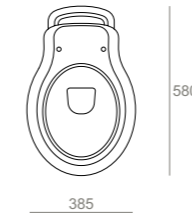
LAM70
 Mobile per lavabo LA10.
 Cabinet for washbasin LA10.
 Bianco Lucido / Nero Lucido
 62.50.75



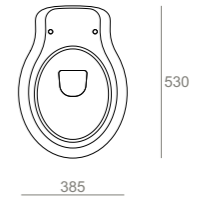
LAM90
 Mobile per consolle LA11.
 Cabinet for console LA11.
 Bianco Lucido / Nero Lucido
 82.50.75



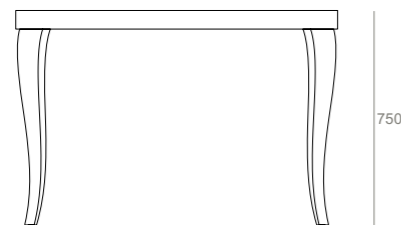
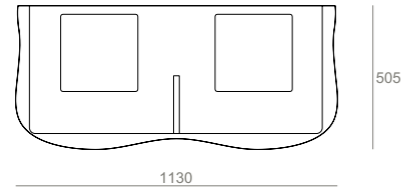
LA01
 Vaso con scarico a pavimento.
 WC with floor outlet .
 38.58.40



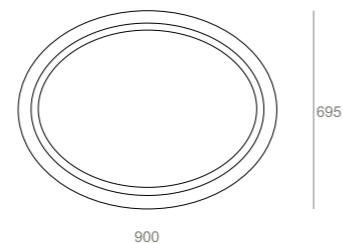
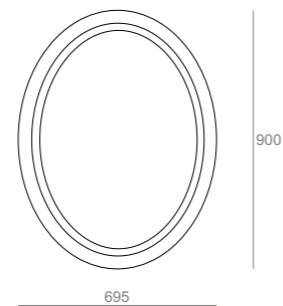
LA02
 Vaso con scarico a parete.
 WC with wall outlet.
 38.53.40



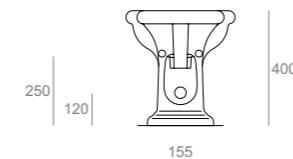
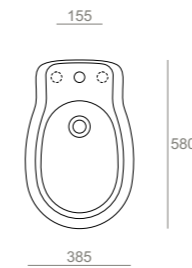
LAM120
 Struttura in legno per consolle LA12.
 Wooden stand for console LA12.
 Bianco Lucido / Nero Lucido
 113.50.75



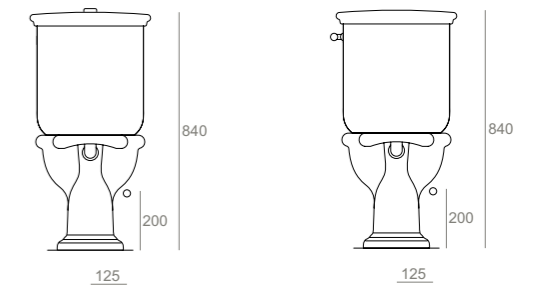
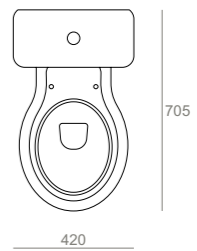
LAS1
 Specchio cm 90.
 Mirror 90cm.
 Bianco Lucido / Nero Lucido



LA04
 Bidet monoforo (tre fori su richiesta).
 Bidet with single tap hole (three holes on demand).
 38.58.40

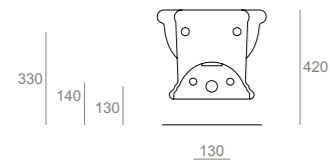
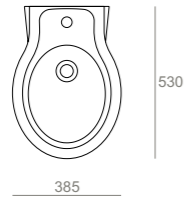


LA07+ LA09/LA09B
 Vaso monoblocco con scarico a pavimento,
 con cassetta con coperchio per vaso monoblocco (09)
 /con foro laterale (09B)
 Close-coupled toilet bowl with floor outlet with
 cistern with lid for close coupled Wc (09) / with lateral hole (09B)
 42.70.84

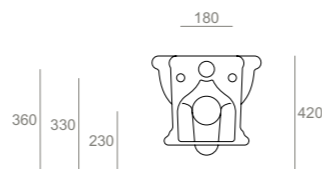
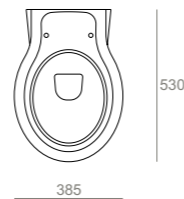


LA19

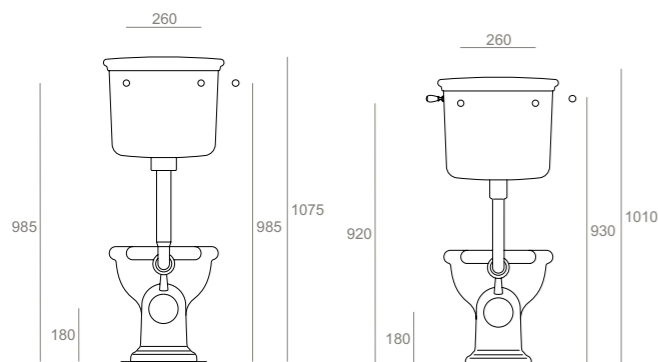
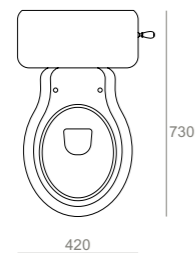
Bidet sospeso monoforo. Protezione acustica inclusa
Wall hung bidet with single tap hole.
Soundproof protection included
38.53.42

**LA18**

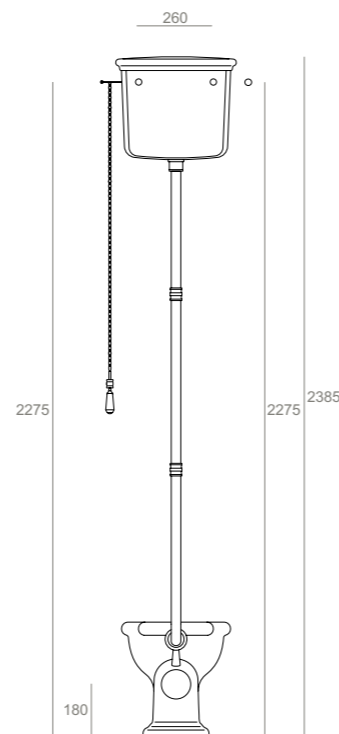
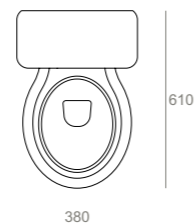
Vaso sospeso Rimless. Protezione acustica inclusa
Rimless wall hung WC.
Soundproof protection included
38.53.42

**LA28/ LA28B**

Cassetta a zaino con coperchio con foro laterale (28)
/con foro frontale (28B) per vaso LA01 e LA02.
Low-level cistern with lid and lateral hole (28) / with frontal hole (28B)
for WC LA01 and LA02.
42.73.107 / 42.73.101

**LA06**

Cassetta con coperchio ad installazione alta per vaso LA01 e LA02.
High-level cistern with lid for WC LA01 and LA02
Coppia mensole in ottone laccato bianco (a richiesta) LAMN
Pair of shelves in lacquered white brass (on demand) LAMN
42.20.36

**LAMN
24.16****Materiale di Completamento (Opzionale)
Optional Accessories****F89**

Set viti di fissaggio per lavabo
Set fixing screws for washbasin

D25

Batteria di scarico doppio flusso
cromo/oro/bronzo per cassetta monoblocco LA09.
Push button double flush mechanism in
chrome/gold/bronze-finish for close coupled cistern LA09.

D24

Batteria di scarico leva laterale cromo/oro/bronzo
per cassetta monoblocco LA09B.
Flush mechanism in chrome/gold/bronze-finish
with side lever for close-coupled cistern LA09B.

F 84

Coppia staffe di fissaggio per vaso o bidet sospesi.
A pair of brackets for wall hung WC or bidet.

D 11

Batteria di scarico cromo/oro/bronzo
per cassetta a zaino LA28 con tubo in ottone.
Flush mechanism in chrome/gold/bronze-finish
for low-level cistern LA28 with plated brass pipe.

D23

Batteria di scarico cromo/oro/bronzo
leva frontale per cassetta LA28B con tubo in ottone.
Flush mechanism in chrome/gold/bronze-finish
with front lever for low-level cistern LA28B with brass pipe.

R 01

Batteria di scarico cromo/oro/bronzo
esterna per cassetta alta LA06 (R02 + R03).
Flush mechanism in chrome/gold/bronze-finish
for high-level cistern LA06 (R02 + R03).

R 02

Batteria di scarico cromo/oro/bronzo
ad aria con asta, pull in resina bianca, catenella
Flush mechanism in chrome/gold/bronze-finish
with chain & pull in white resin

R 03

Tubo di scarico cromo/oro/bronzo per R 02
Flush pipe in chrome/gold/bronze-finish for R 02

120006

Rubinetto a squadro cromo/oro/bronzo
Angle tap in chrome/gold/bronze-finish

PLCR / PLCE

Piletta "shut rapid" o "free flow" cromo/ceramica
Pop-up waste "shut rapid" or "free flow" chrome/ceramic

**Colori disponibili ceramica
Available ceramic colors**

Bianco Lucido
Nero Lucido

**Colori disponibili coprivaso
Available seat covers colors**

Bianco Lucido
Nero Lucido
Noce

con cerniere / with hinges
cromo/oro-bronzo

LONDRA

*Le linee giocano nel classico con luce, freschezza, pulizia.
Un evergreen decisamente di successo*

*Classically playful forms-light, clean and fresh.
Timeless and totally successful*

design: Simas



LO 944

Lavamani 38 monoforo sospeso
Single hole wall-hung wash-hand basin 38
38.31

LO 914 + LO 915

Lavabo 58 monoforo predisposto per rubinetteria a tre fori,
su colonna **LO 915**
Single hole washbasin 59 pre-punched for three tap holes,
on pedestal **LO 915**
58.45

LO 924 + LO905

Lavabo 68 monoforo predisposto per rubinetteria a tre fori.
Installazione su colonna **LO 905**
Washbasin 68 with single tap hole pre-punched for three tap
holes. To be mounted on pedestal **LO905**
68.51

LO 934

Consolle 105 monoforo predisposta per rubinetteria a tre fori.
Installazione su gambe o mensole
Single hole console 105 pre-punched for three tap holes.
To be mounted on legs or brackets
105.57

...

GB 001

Gamba in ceramica per consolle **LO934**
Necessarie due unità per installazione consolle
Ceramic leg for console **LO934**
Two pieces are needed for the installation.

MNSLEN

Mensola in ceramica per consolle **LO934**
Necessarie due unità per installazione consolle.
Ceramic bracket for console **LO934**
Two pieces are needed for the installation

MNSAR

Coppia mensole in metallo laccato bianco per consolle
LO934 e lavabi **LO924**
A set of white lacquered metal brackets for console **LO934**
and washbasin **LO924**



LO 944



LO914 + LO915



LO924 + LO905



LO 934 + MNSLEN



GB 001



MNSLEN



MNSAR

Londra

LO 901

Vaso con scarico a pavimento.
WC with floor outlet
36.50.40

LO 911

Vaso con scarico a parete
WC with wall outlet
36.46.40

LO 923

Bidet monoforo con brida predisposto per rubinetteria a tre fori
Single hole bidet with rim supply pre-punched for three tap holes
34.53.40

LO 002/LO 003

Coprivaso in poliestere con cerniere cromo/oro-bronzo
Polyester toilet seat with chrome/ gold-bronze finish hinges

LO 004/LO 005

Coprivaso in legno color noce con cerniere cromo/oro-bronzo
Wooden toilet seat walnut-finish with chrome/ gold-bronze finish hinges

LO 006/LO 007

Coprivaso in poliestere con cerniere rallentate cromo/oro-bronzo
Polyester toilet seat with chrome/ gold-bronze finish soft-closing hinges

LO 008/LO 009

Coprivaso in legno color noce con cerniere rallentate cromo/oro-bronzo
Wooden toilet seat walnut-finish with chrome/ gold-bronze finish soft-closing hinges

...

LO 919

Bidet sospeso monoforo.
Wall hung bidet with single tap hole.
34.50.42

LO 918

Vaso sospeso.
Wall hung WC.
36.51.42

LO 002S/LO003S

Coprivaso in poliestere con cerniere cromo/oro-bronzo per **LO918**
Polyester toilet seat with chrome/ gold-bronze finish hinges for **LO918**

LO 004S/LO005S

Coprivaso in legno color noce con cerniere cromo/oro-bronzo per **LO918**
Wooden toilet seat walnut-finish with chrome/ gold-bronze finish hinges for **LO918**

LO 006S/LO007S

Coprivaso in poliestere con cerniere rallentate cromo/oro-bronzo per **LO918**
Polyester toilet seat with chrome/ gold-bronze finish soft-closing hinges for **LO918**

LO 008S/LO009S

Coprivaso in legno color noce con cerniere rallentate cromo/oro-bronzo per **LO918**
Wooden toilet seat walnut-finish with chrome/ gold-bronze finish soft-closing hinges for **LO918**

Londra



LO 923



LO 901 - LO 911



LO 919



LO 918

LO 921

*Vaso monoblocco con scarico a pavimento
Close coupled WC with floor outlet
39.67.40*

LO 931

*Vaso monoblocco con scarico a parete
con cassetta con coperchio **LO922**
Close coupled WC with wall outlet
with cistern with lid **LO922**
39.67.40*

...

LO 912

*Cassetta a zaino con coperchio per vaso **LO901** e **LO911**
Low-level cistern with lid for WC **LO901** and **LO911**
43.20.40*

LO 902

*Cassetta con coperchio ad installazione alta per vaso **LO901** e **LO911**
High-level cistern with lid for WC **LO901** and **LO911**
43.20.39*



LO 921 - LO931



LO 912



LO 902



LO 912



LO 902



LO 944
Lavamani 38 monoforo sospeso
Single hole wall-hung wash-hand basin 38



LO 914 + LO 915
Lavabo 58 monoforo predisposto per rubinetteria a tre fori,
su colonna LO 915
Single hole washbasin 59 pre-punched for three tap holes,
on pedestal LO 915



LO 923
Bidet monoforo con brida predisposto per rubinetteria a tre fori
Single hole bidet with rim supply pre-punched for three tap holes



LO 911
Vaso con scarico a parete
WC with wall outlet

LO 923
Bidet monoforo con brida predisposto per rubinetteria a tre fori
Single hole bidet with rim supply pre-punched for three tap holes



LO 924

*Lavabo 68 monoforo predisposto per rubinetteria a tre fori.
Washbasin 68 with single tap hole pre-punched for three tap holes.*

VIBLMA

*Batteria lavabo monoforo bocca alta con scarico automatico
Wash basin single hole unit high spout complete with drain
VICTORIA*



LO 934 + GB 001

*Consolle 105 monoforo predisposta per rubinetteria a tre fori. Installazione su gambe GB 001
Single hole console 105 pre-punched for three tap holes.
To be mounted on legs GB 001*



LO 918 - LO 919
Vaso sospeso - Bidet sospeso monoforo
Wall hung WC - Wall hung bidet with single tap hole.

260205
Portasciugamani con anello cromo
Towel ring chrome



LO 901- LO 923
Vaso con scarico a pavimento - Bidet monoforo
WC with floor outlet - Bidet with single tap hole



LO 921 - LO 922
 Vaso monoblocco con scarico a pavimento
 con cassetta con coperchio
 Close coupled WC with floor outlet with cistern with lid

260202
 Porta carta cromo
 Toilet paper holder chrome



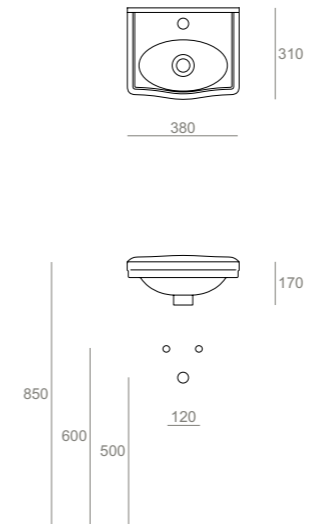
LO 901 - LO 912
 Vaso con scarico a pavimento
 con cassetta a zaino con coperchio
 Floor outlet WC with low-level cistern with lid

260205
 Portasciugamani con anello cromo
 Towel ring chrome

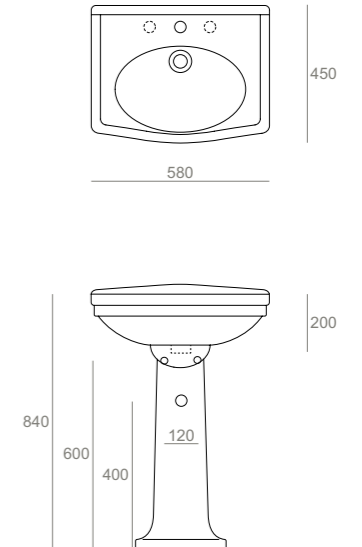


LO 902 + R01
 Cassetta con coperchio ad installazione alta per vaso LO901 e LO911
 Batteria di scarico esterna per cassetta alta LO902 (R01)
 High-level cistern with lid for WC LO901 and LO911
 Flush mechanism for high-level cistern LO902 (R01)

LO 944
Lavamani 38 monoforo sospeso
Single hole wall hung wash-hand basin 38
 38.31.17

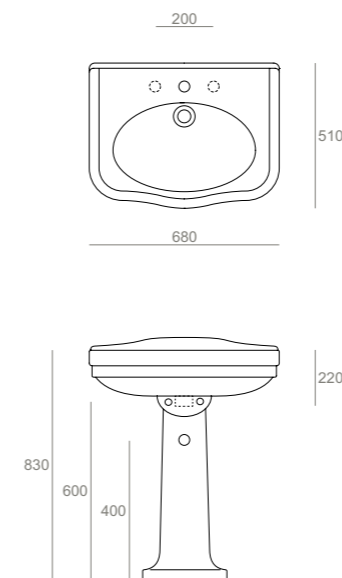


LO 914
Lavabo 58 monoforo predisposto per rubinetteria a tre fori.
Installazione su colonna LO 915
Washbasin 58 with single tap hole pre-punched for three tap holes.
To be mounted on pedestal LO915
 58.45.20

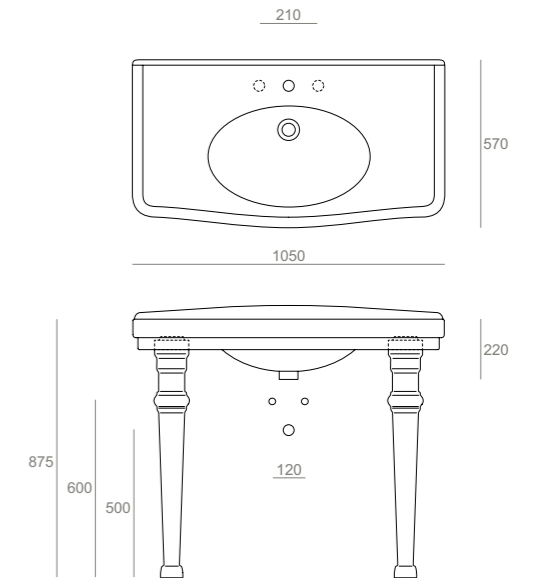


Dimensioni
 Dimensions

LO 924
Lavabo 68 monoforo predisposto per rubinetteria a tre fori.
Installazione su colonna LO 905
Washbasin 68 with single tap hole pre-punched for three tap holes.
To be mounted on pedestal LO905
 68.51.22



LO 934
Consolle 105 monoforo predisposta per rubinetteria a tre fori.
Installazione su gambe GB001 o mensole MNSLEN
Single hole console 105 pre-punched for three tap holes.
To be mounted on legs GB001 or brackets MNSLEN
 105.57.22



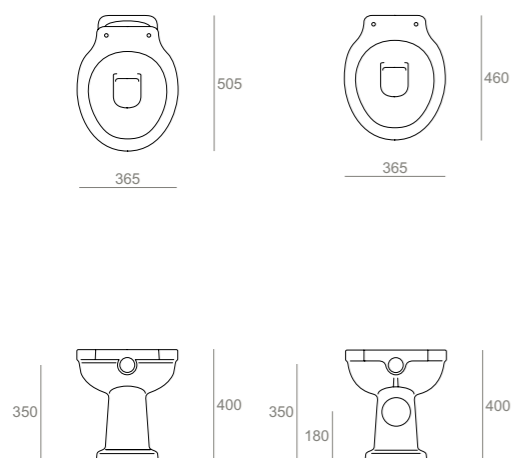
Not detailed dimensions.
 Technical drawing on www.simas.it



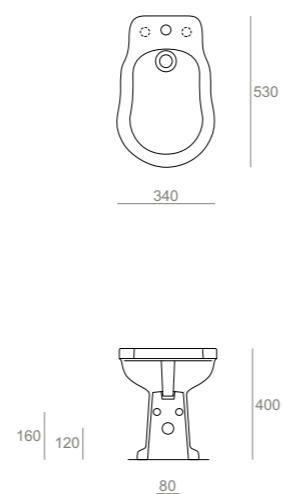
Misure indicative.
 Schede tecniche su www.simas.it

LO 901/LO911

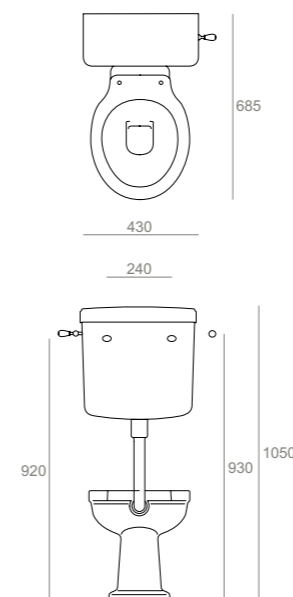
Vaso con scarico a pavimento/parete
WC with floor outlet/ wall outlet
36.50.40 / 36.46.40

**LO 923**

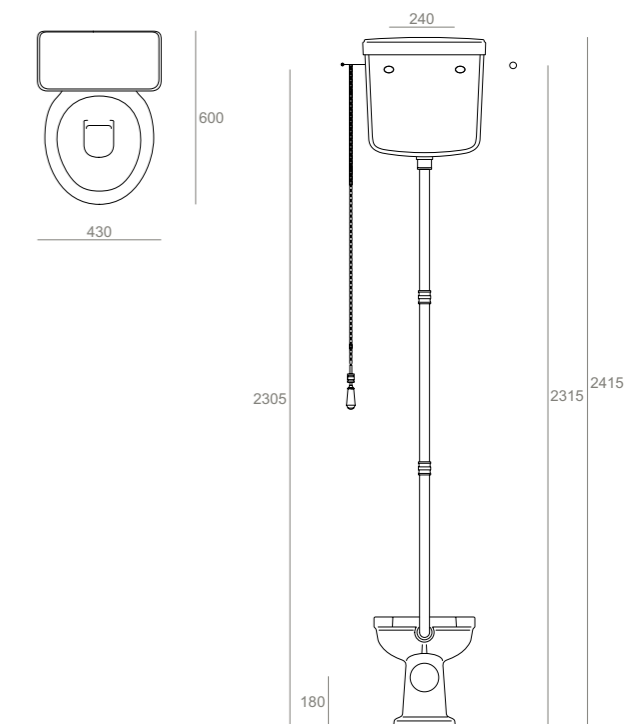
Bidet monoforo con brida predisposto per rubinetteria a tre fori
Single hole bidet with rim supply pre-punched for three tap holes
34.53.40

**LO 912**

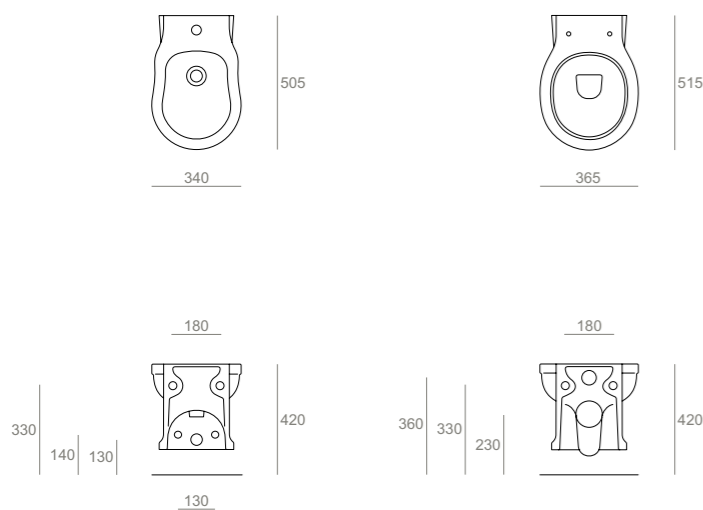
Cassetta a zaino con coperchio per vaso LO901 e LO911
Low-level cistern with lid for WC LO901 and LO911

**LO 902**

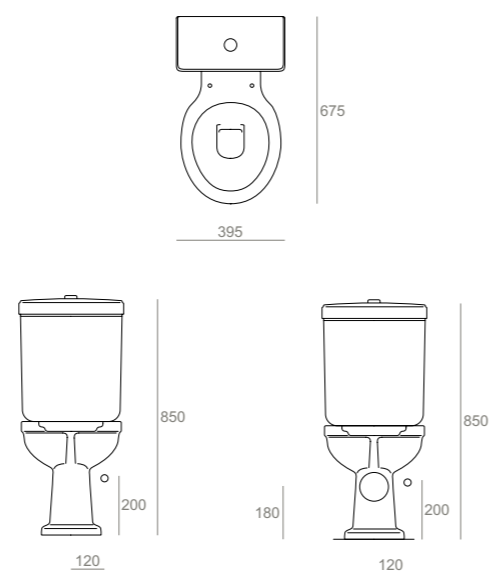
Cassetta con coperchio ad installazione alta per vaso LO901 e LO911
High-level cistern with lid for WC LO901 and LO911

**LO 919 / LO 918**

Bidet sospeso monoforo / Vaso sospeso.
Wall hung bidet with single tap hole / Wall hung WC.
36.50.42 / 36.51.42

**LO 921/LO 931+LO 922**

Vaso monoblocco con scarico a pavimento/parete
con cassetta con coperchio
Close coupled WC with floor / wall outlet with cistern with lid
42.70.84



Materiale di Completamento (Opzionale)
Optional Accessories

F89

Set viti di fissaggio per lavabo
Set fixing screws for washbasin

F90

Set viti di fissaggio verticali cromo/bianco per vaso o bidet
(oro/bronzo su richiesta)
Set of chrome/white vertical fixing screws for wc or bidet
(gold/bronze on demand)

D21

Batteria di scarico doppio flusso cromo/oro/bronzo per cassetta monoblocco
Push button double flush mechanism in chrome/gold/bronze-finish
for close coupled cistern

D 11

Batteria di scarico con tubo in ottone per LO912.
Flush mechanism with plated brass pipe for LO912.

R 01

Batteria di scarico esterna per cassetta alta LO902.
Flush mechanism for high-level cistern LO902

PLCR / PLCE

Piletta "shut rapid" o "free flow" cromo/ceramica
Pop-up waste "shut rapid" or "free flow" chrome/ceramic

Colori disponibili ceramica
Available ceramic colors

Bianco Lucido
Nero Lucido

Colori disponibili coprivaso
Available seat covers colors

Bianco Lucido
Nero Lucido
Noce

con cerniere / with hinges
cromo/oro-bronzo

EVOLUTION

*Un salto a ritroso con uno styling contemporaneo, alla ricerca del giusto equilibrio fra ieri e oggi.
"Evoluzione" ... come mutamento graduale delle forme nel tempo.*

*A look at the past using contemporary lenses, seeking the perfect balance between yesterday and today.
Forms gradually metamorphosing through time. This is Evolution.*

design: Terri Pecora



EVO13

Lavamani 31 monoforo sospeso.
Single hole wall hung wash-hand basin 31.
31.27

EVO14

Lavamani 34 monoforo sospeso.
Single hole wall hung wash-hand basin 34.
34.31

EVO15

Lavabo 53 monoforo sospeso predisposto
per rubinetteria a tre fori.

Single hole wall hung washbasin 53
pre-punched for three tap holes.
53.45

EVO10

Lavabo 58 da appoggio.
Counter top washbasin 58.
58.42

EVO11

Lavabo 70 monoforo predisposto per rubinetteria a tre fori.
Sospeso o installazione su colonna **EVO03**
Single hole washbasin 70 pre-punched for three tap holes.
Wall hung or to be mounted on pedestal **EVO03**
70.49

EVO12

Consolle 90 monoforo predisposta per rubinetteria a tre fori.
Sospesa o installazione su colonna **EVO03**
Single hole console 90 pre-punched for three tap holes.
Wall hung or to be mounted on pedestal **EVO03**
90.49



EVO13



EVO14



EVO15



EVO10



EVO12



EVO11

Evolution

EVO01

*Vaso carenato. Scarico a parete o pavimento
Back to wall WC with wall or floor outlet
54.37*

EVO04

*Bidet monoforo carenato predisposto per rubinetteria a tre fori.
Single hole back to wall bidet pre-punched for three tap holes.
54.37*

...

EVO19

*Bidet sospeso monoforo.
Wall hung bidet with single tap hole.
52.37*

EVO18

*Vaso sospeso
Wall hung WC.
52.37*

...

EVO07

*Vaso Monoblocco Carenato. Scarico a parete o pavimento
Back to wall close coupled WC with wall or floor outlet
37.64*

EVO09

*Cassetta con coperchio per vaso monoblocco.
Cistern with lid for close coupled WC.
37.44*

...

EVO003

*Coprivaso avvolgente in termoindurente con cerniere cromo.
Wrap-around thermoset toilet seat with chrome-finish hinges.*

EVO004

*Coprivaso avvolgente in termoindurente con cerniere rallentate cromo.
Wrap-around thermoset toilet seat with chrome-finish soft-closing hinges.*

Evolution



EVO 01



EVO 04



EVO 19



EVO 18



EVO 07+EVO09

EVO14

*Lavamani 34 monoforo sospeso.
Single hole wall hung wash-hand basin 34.*



EVO15

*Lavabo 53 monoforo predisposto per rubinetteria a tre fori.
Installazione sospeso.
Single hole washbasin 53 pre-punched for three tap holes.
Wall hung installation.*



EVO11

*Lavabo 70 monoforo predisposto per rubinetteria a tre fori.
Installazione su colonna EVO03 o sospeso.
Single hole washbasin 70 pre-punched for three tap holes.
Wall hung or to be mounted on pedestal EVO03.*

EIBLM

*Batteria lavabo monoforo con scarico automatico
Washbasin single hole unit complete with drain
EIFFEL*



EVO12
*Lavabo 90 monoforo predisposto per rubinetteria a tre fori.
Installazione su colonna EVO03 o sospeso.
Single hole washbasin 90 pre-punched for three tap holes.
Wall hung or to be mounted on pedestal EVO03.*



EVO10
*Lavabo 58 da appoggio.
Counter top washbasin 58.*

EIBLI
*Batteria lavabo da incasso 3 fori
Wall-mounted three hole wash basin set
EIFFEL*



EVO18 - EVO19
Vaso sospeso - Bidet sospeso monoforo
Wall hung WC - Wall hung bidet with single tap hole.

EIBBM
Batteria bidet monoforo con scarico automatico
Bidet single hole unit complete with drain
EIFFEL



EVO01 - EVO04
Bidet monoforo - Vaso carenato con scarico a parete o pavimento
Bidet with single tap hole - Back to wall WC with wall or floor outlet

EIBBM
Batteria bidet monoforo con scarico automatico
Bidet single hole unit complete with drain
EIFFEL

EVO07

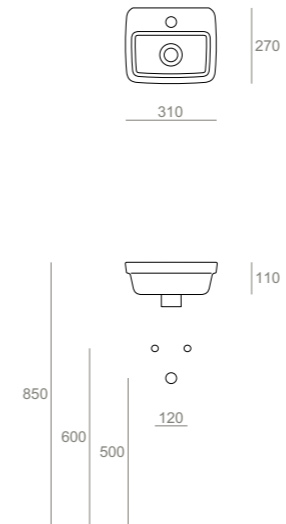
*Vaso Monoblocco carenato con scarico a parete o pavimento
Back to wall close coupled WC with wall or floor outlet
37.64*

EVO09

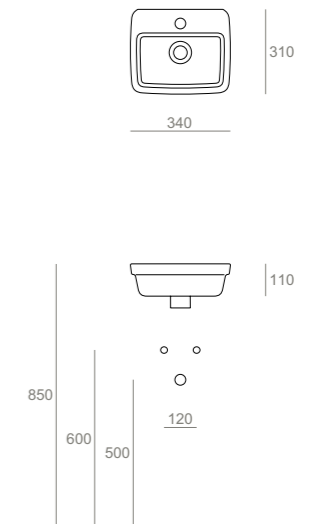
*Cassetta con coperchio per vaso monoblocco.
Cistern with lid for close coupled WC.
37.13.44*



EVO13
Lavamani 31 monoforo sospeso.
Single hole wall hung wash-hand basin 31.
 37.27.11

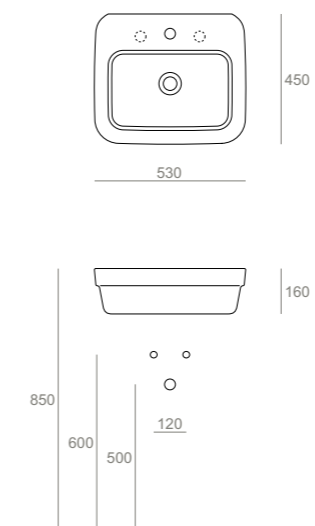


EVO14
Lavamani 34 monoforo sospeso.
Single hole wall hung wash-hand basin 34.
 34.31.11

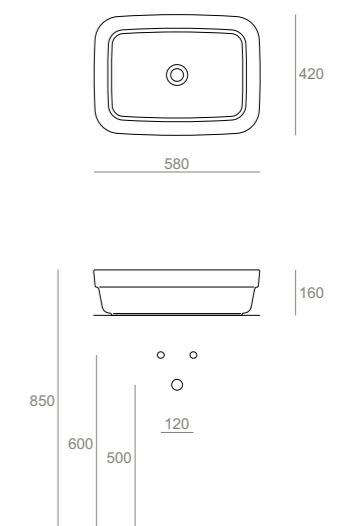


Dimensioni
 Dimensions

EVO15
Lavabo 53 monoforo predisposto per rubinetteria a tre fori.
Installazione sospeso.
Single hole washbasin 53 pre-punched for three tap holes.
Wall hung installation.
 53.45.16



EVO10
Lavabo 58 da appoggio.
Counter top washbasin 58.
 57.42.16



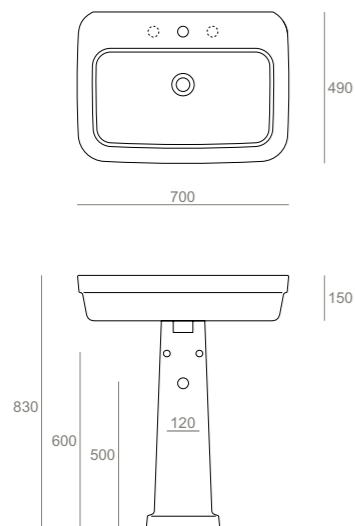
Not detailed dimensions.
 Technical drawing on www.simas.it



Misure indicative.
 Schede tecniche su www.simas.it

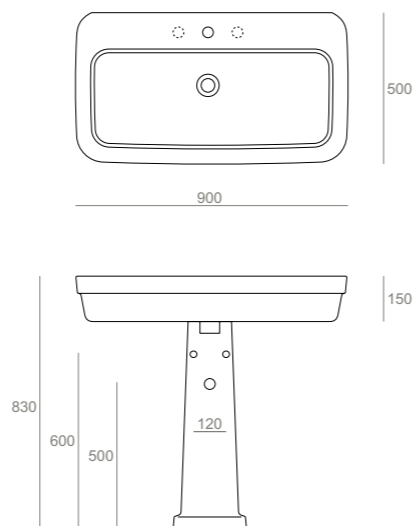
EVO11 + EVO03

Lavabo 70 monoforo predisposto per rubinetteria a tre fori.
 Installazione su colonna EVO03 o sospeso.
 Single hole washbasin 70 pre-punched for three tap holes. Wall hung with F86
 or to be mounted on pedestal EVO03.
 70.49.15



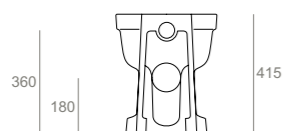
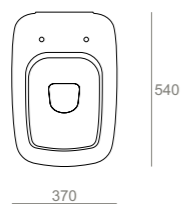
EVO12 + EVO03

Consolle 90 monoforo predisposta per rubinetteria a tre fori.
 Installazione su colonna EVO03 o sospesa.
 Single hole console 90 pre-punched for three tap holes.
 Wall hung or to be mounted on pedestal EVO03.
 90.50.15



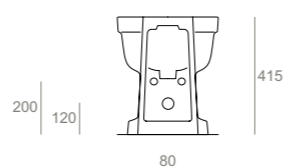
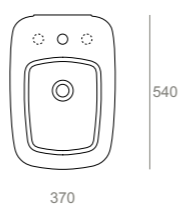
EVO01

Vaso carenato. Scarico a parete o pavimento
 (curva tecnica CT02 su richiesta)
 Back to wall WC with wall or floor outlet
 (curved pipe CT02 on demand)
 37.54.41



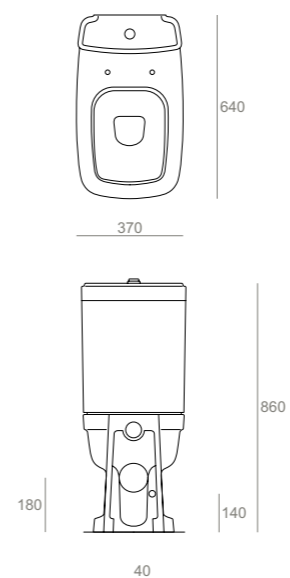
EVO04

Bidet monoforo carenato predisposto per rubinetteria a tre fori.
 Single hole back to wall bidet pre-punched for three tap holes.
 37.54.41



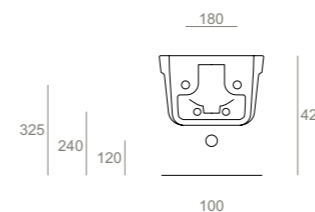
EVO07+EVO09

Vaso Monoblocco Carenato. Scarico a parete o pavimento
 (curva tecnica CT02 su richiesta)
 con cassetta con coperchio per vaso monoblocco.
 Back to wall close coupled WC with wall or floor outlet
 (curved pipe CT02 on demand)
 with cistern with lid for close coupled WC.
 37.64.86



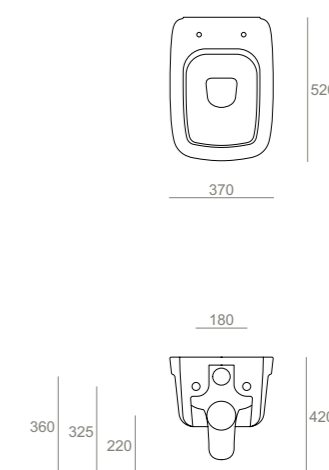
EVO19/F85

Vaso sospeso. Completo di set di fissaggio F85.
 Wall hung WC. Complete with fixing set F85.
 37.54.41



EVO18/F85

Vaso sospeso. Completo di set di fissaggio F85.
 Wall hung WC. Complete with fixing set F85.
 58.42.16



Materiale di Completamento (Opzionale)
Optional Accessories

F89

Set viti di fissaggio per lavabo
 Set fixing screws for washbasin

D22

Batteria di scarico doppio flusso cromo per cassetta monoblocco.
 Push button double flush mechanism in chrome-finish
 for close coupled cistern.

F 85

Set viti fissaggio a completamento staffe F 84 per vaso o bidet sospeso.
 Fixing Kit for F 84 brackets for wall hung WC or bidet.

PLCR / PLCE

Piletta "shut rapid" o "free flow" cromo/ceramica
 Pop-up waste "shut rapid" or "free flow" chrome/ceramic

Colori disponibili ceramica e coprivaso*
Available ceramic and seat covers* colors

Bianco Lucido
 Nero Lucido

*con cerniere / with hinges
 cromo/oro-bronzo

Rimless System

*I vasi delle collezioni **Henges**, **Vignoni**, **Baden Baden** e **LFT Spazio** sono "Rimless", ossia senza brida. Il sistema "rimless" è caratterizzato da un bacino interno del vaso interamente visibile e raggiungibile, per una più efficace pulizia e un notevole risparmio idrico grazie a un flusso di scarico notevolmente ridotto rispetto ai tradizionali vasi con brida.*

***Henges**, **Vignoni**, **Baden Baden** and **LFT Spazio** toilets are "Rimless", i.e. without the flushing rim. The "rimless" flushing system is characterized by the internal bowl of the Wc that is completely in sight and may be easily reached, thus allowing much easier cleaning operations; the system is also water-saving thanks to the reduced quantity of water needed for flushing, with respect to traditional rim Wc.*

Note tecniche e Complementi
Technical Data and Accessoires



RISPARMIO IDRICO
 WATER SAVING

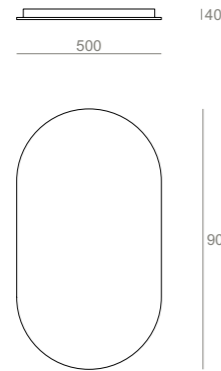


PULIZIA FACILE E VELOCE
 EASY AND FAST CLEANING

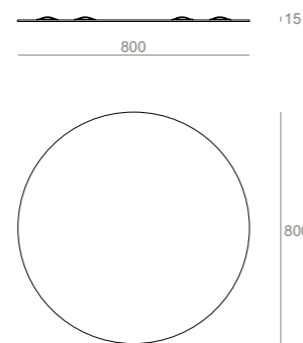


**Specchi
Mirror**

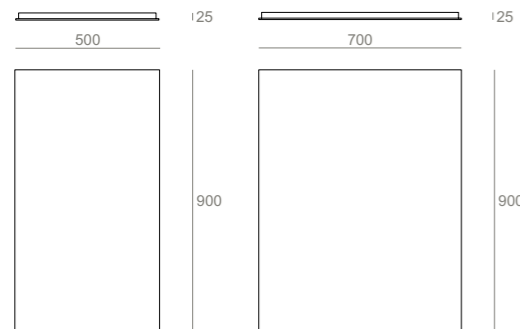
SP050
Specchio ovale con illuminazione led perimetrale
Oval mirror with led backlight
50.90



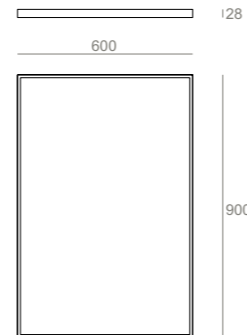
SPT80
Specchio rotondo con illuminazione led perimetrale
Round mirror with led backlight
Ø80



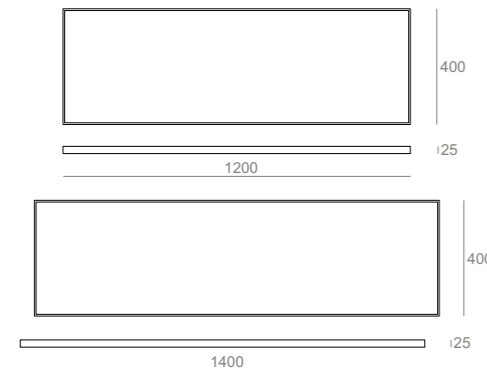
SPR50 / SPR70
Specchio rettangolare con illuminazione led perimetrale
Rectangular mirror with led backlight
50.90 / 70.90



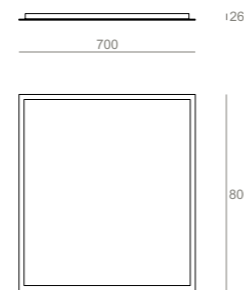
FZS1
Specchio rettangolare con cornice
Rectangular mirror with frame
60.90



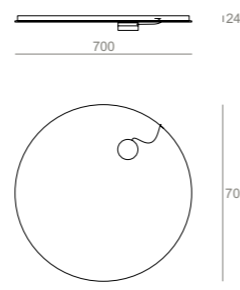
VIS1 / VIS2
Specchio rettangolare con cornice
Rectangular mirror with frame
120.40 / 140.40



FS1
Specchio rettangolare
retroilluminato
Rectangular backlight mirror
70.80



FS2+FS3
Specchio rotondo
con lampada magnetica*
Round frame with magnetic lamp*
Ø70



* Articolo a richiesta, applicabile solo su specchio FS2
* On demand item, to be used only with FS2 mirror

**Rubinetteria
Taps**

TOKYO

TOMMLM

Monocomando lavabo a muro senza scarico, mm 200
Single lever built in basin mixer without waste, mm 200

TOMMLA

Monocomando lavabo uscita alta, scarico 1"1/4 con flessibili
Single lever basin mixer with high spout. 1" 1/4 waste. With flexible hoses

TOMMLP

Monocomando lavabo con prolunga senza scarico. Con flessibili
Washbasin mixer with extension without waste. With flexible hoses

TOMMBA

Monocomando bidet uscita alta, scarico 1"1/4 con flessibili
Single lever bidet mixer with high spout. 1" 1/4 waste. With flexible hoses

TOMMDI

Monocomando doccia ad incasso
Built-in shower mixer

TOSDI

Set doccia ad incasso monocomando con braccio doccia e soffione
250 mm
Built-in shower mixer with shower arm and head 250mm

TOSDID

Set doccia ad incasso monocomando con deviatore,
braccio doccia, soffione 250 mm e kit duplex
Built-in shower mixer with diverter, shower arm and head 250mm and duplex shower kit

OSLO

OSMMLM

Monocomando lavabo a muro senza scarico mm 200
Single lever built in basin mixer without waste, mm 200

OSMML

Monocomando lavabo scarico 1"1/4 con flessibili
Single lever basin mixer. 1" 1/4 waste. With flexible hoses

OSMMLP

Monocomando lavabo con prolunga, bocca lunga,
senza scarico con flessibili
Washbasin mixer with extension, with long spout without waste.
With flexible hoses

OSMMB

Monocomando bidet scarico 1"1/4 con flessibili
Single lever bidet mixer. 1" 1/4 waste. With flexible hoses

OSMMDID

Monocomando doccia ad incasso
Built-in shower mixer

OSSDI

Set doccia ad incasso monocomando con
braccio doccia e soffione inox 250 mm
Built-in shower mixer with inox shower arm and head 250mm

OSSDID

Set doccia ad incasso con deviatore, braccio doccia,
soffione inox 250 mm e kit duplex
Built-in shower mixer with diverter, shower arm and inox head 250mm and duplex shower kit

***BERLIN**

BEMMLM

Monocomando lavabo a muro senza scarico, mm 200
Single lever built in basin mixer without waste, mm 200

BEMML

Monocomando lavabo scarico 1"1/4 con flessibili
Single lever basin mixer. 1" 1/4 waste. With flexible hoses

BEMMLP

Monocomando lavabo con prolunga, bocca lunga,
senza scarico con flessibili
Washbasin mixer with extension, with long spout without waste.
With flexible hoses

BEMMB

Monocomando bidet scarico 1"1/4 con flessibili
Single lever bidet mixer. 1" 1/4 waste. With flexible hoses

BEMMDI

Monocomando doccia ad incasso
Built-in shower mixer

BESDI

Set doccia ad incasso monocomando con braccio doccia e
soffione 250 mm
Built-in shower mixer with shower arm and head 250mm

BESDID

Set doccia ad incasso monocomando con deviatore,
braccio doccia, soffione 250 mm e kit duplex
Built-in shower mixer with diverter, shower arm and head 250mm and duplex shower kit

**Colori e Finiture
Colours and Finishes**

NS
Nero Matt

BS
Bianco Matt

CC
Cromo
Chrome

BO
Bronzo Satinato
Satin Bronze

DL°
Bronzo Satinato Deluxe
Deluxe Satin Bronze
(BERLIN exclusive)

Condizioni generali di vendita General Sales Terms

- 1) *Consegna: La merce è venduta franco ns. stabilimento. La SIMAS S.p.A. si riserva la facoltà di evadere un ordine in più consegne a secondo delle effettive disponibilità dei prodotti presso il proprio magazzino.*
- 2) *Imballaggi: Le caratteristiche dell'imballaggio saranno esclusivamente a scelta della SIMAS S.p.A. che ne farà oggetto di addebito in fattura al Cliente,*
- 3) *Le dimensioni riportate nel presente catalogo sono da intendersi a titolo puramente indicativo.*
- 4) *Termini di consegna: I termini di consegna e spedizione hanno valore indicativo in quanto, anche se il programma di consegne sarà improntato tenendo conto delle richieste del Cliente, la SIMAS S.p.A. si riserva di apportare modifiche alle sequenze delle consegne stesse rispetto ai programmi concordati.*
- 5) *Pagamenti: I termini di pagamento si intendono tassativi e decorrono dalla data di fatturazione. La SIMAS S.p.A. si riserva la facoltà di sospendere od annullare forniture qualora i pagamenti non siano effettuati nei termini pattuiti. Ogni eventuale contestazione non dà diritto al Cliente di sospendere i pagamenti in corso.*
- 6) *Interessi di mora: L'inosservanza dei termini di pagamento stabiliti determinerà l'addebito al Cliente degli interessi di mora al tasso ufficiale di sconto aumentato di 5 punti.*
- 7) *La Simas S.p.A. si riserva la facoltà di modificare le caratteristiche tecniche dei propri prodotti e/o sopprimere modelli in qualunque momento e senza preavviso.*
Misure e colori sono indicati a puro titolo informativo e sono comunque soggetti alle tolleranze tipiche della ceramica.
- 8) *Reclami: Tutte le forniture effettuate si intendono accettate trascorsi, senza alcun reclamo, 8 giorni dal ricevimento della merce. Eventuali reclami dovranno essere inoltrati, entro il suddetto termine, a mezzo raccomandata direttamente alla Sede della SIMAS S.p.A.*
- 9) *Foro competente: Qualsiasi controversia sarà di esclusiva competenza del foro di Viterbo.*

- 1) *Delivery: Goods are sold ex factory. SIMAS S.p.A. reserves the right to carry out orders in more than one shipment depending on stock availability.*
- 2) *Packing: Packing will be chosen by SIMAS S.p.A. and will be invoiced to clients.*
- 3) *Dimensions as indicated in the present catalogue are to be considered as approximate ones.*
- 4) *Delivery terms: Delivery and shipment terms are approximate since, even though shipping schedules are organised to meet clients' needs, SIMAS S.p.A. reserves the right to modify delivery sequences regardless of agreed terms.*
- 5) *Payments: Payment terms must be strictly respected starting from invoice date. SIMAS S.p.A. reserves the right to stop or cancel shipments in case of clients' failure to pay within agreed terms. Any controversy does not give clients the right to stop pending payments.*
- 6) *Arrears interest: In case the client fails to settle payments within agreed terms, the client will be charged arrears interest at the current discount rate increased by 5 points.*
- 7) *Simas S.p.A reserves the rights to modify technical features of its products as well as cancel any model at any time and without notice.*
Sizes and colors are indicated only for information and however, they are subject to the typical tolerances of ceramic.
- 8) *Complaints: Any consignment will be considered as accepted after 8 days upon receipt of goods. After that, complaints will not be taken into consideration. Complaints must be forwarded within the a.m. term by registered mail directly to SIMAS S.p.A.*
- 9) *Relevant Court: Any controversy falls within the competence of the Viterbo Court.*

Garanzia Warranty

SIMAS garantisce da eventuali difetti di fabbricazione tutti i prodotti a catalogo per un periodo di due anni dalla consegna. La garanzia consiste nella sola sostituzione del pezzo difettoso, posto che lo stesso sia stato installato ed utilizzato correttamente, in conformità allo standard applicabile e alle istruzioni di montaggio, uso e manutenzione fornite. Sono escluse dalla presente garanzia le parti usurabili (componenti in plastica o gomma, guarnizioni etc.) e gli eventuali costi aggiuntivi derivanti dalla messa in opera del pezzo sostituito e dal trasporto.

SIMAS grants a guarantee period of two years since the date of delivery of all the products in the catalogue. SIMAS assumes no obligation other than the replacement of defective part upon presentation along with proof of purchase, providing that the product has been in accordance with the SIMAS operating instructions and with the current plumbing practice properly installed, used and serviced. Consumable articles (rubber elements, gaskets etc.) are not covered by this warranty, as well as labor, shipping and duty charges.

Manutenzione e Pulizia Maintenance and Cleaning

Un regolare lavaggio con acqua e un detergente non abrasivo a base di candeggina, utilizzando una spugna morbida non abrasiva, è tutto ciò che occorre per mantenere inalterate le caratteristiche della ceramica (bianca e colorata, lucida e opaca). E' consigliabile utilizzare un panno in microfibra per asciugare.
Durante e dopo le operazioni di pulizia dell'interno del Wc lasciare sempre il coprivaso alzato, sia il coperchio che il sedile.
Per la pulizia del coprivaso è consigliabile utilizzare soltanto acqua e detersivi al sapone neutro, evitando spugne abrasive e asciugando con un panno morbido.
Le parti in metallo delle cerniere sono in acciaio inox: pulire regolarmente con detersivi al sapone neutro, sciacquare abbondantemente per eliminare ogni residuo di detergente che potrebbe causare macchie di calcare e ruggine.
Sono fortemente sconsigliati, sia per la ceramica che per i coprivaso, detersivi aggressivi o abrasivi a base acida o basica.

A regular cleaning with water and a non-abrasive cleanser based on bleach, applied by a soft and non-abrasive sponge, that is all what is needed to maintain intact the ceramic's characteristics (white or colored, glossy or matt).
It is recommended to use a soft rag to dry the surfaces.
During the cleaning process inside the Wc bowl, keep always open the seat-cover, both the seat and the cover.
Concerning the seat-cover cleaning, it is recommended to use only water and neutral soap cleanser, avoiding any kind of abrasive sponges and using a soft rag to dry.
The metal components of the hinges are in stainless steel: clean regularly by a neutral soap cleaning product, after this process rinse deeply to remove any residual of the cleanser, which may cause any rust or calcareous spot on the area.
We highly recommend to avoid the using, both for the ceramic and for the seat covers, any aggressive or abrasive cleaning product, acid or basic base.

Simas

*Progetto e Direzione Artistica
Giancarlo Angelelli*

*Foto
Riccardo Borgenni*

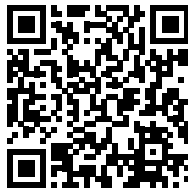
*Supporto Tecnico
Simas*

*Ufficio Stampa
Daniela Tomaselli*

*Stampa
Telligraf Srl*

*Edizione
2023*





SIMAS spa
via Falerina km 3
01033 Civita Castellana
(Viterbo)
Italy
www.simas.it

